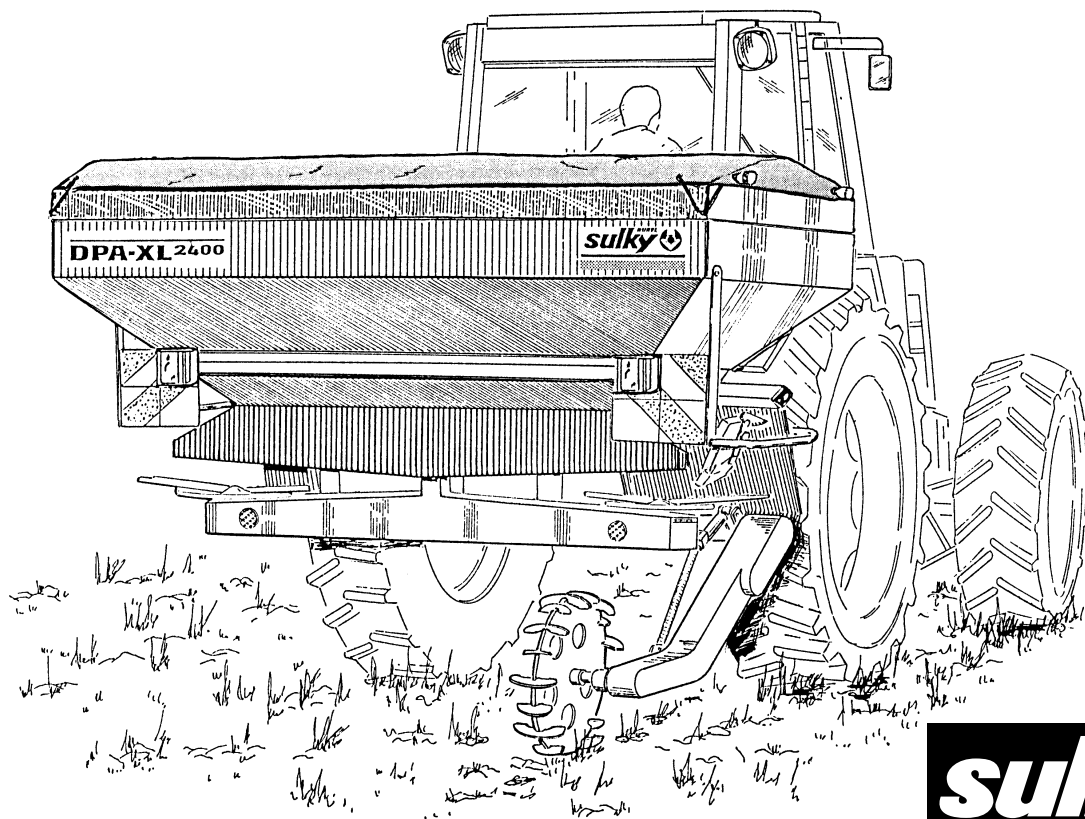
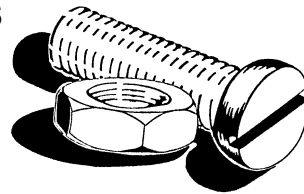

1700 - 2000 - 2400 - 3000

DPA-XL

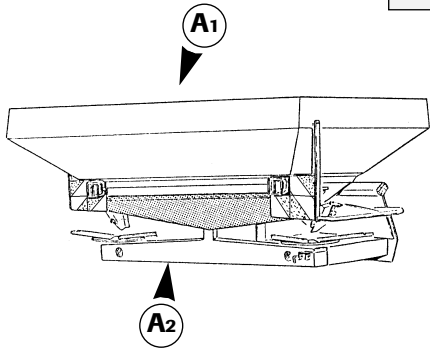
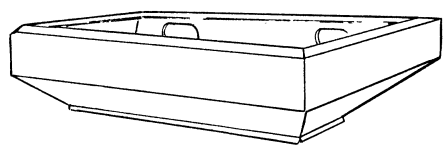
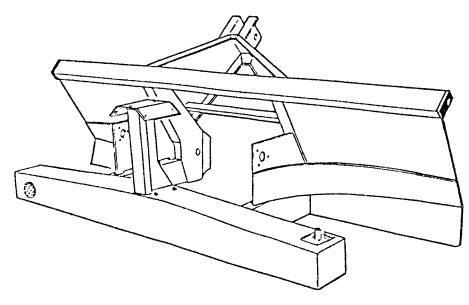
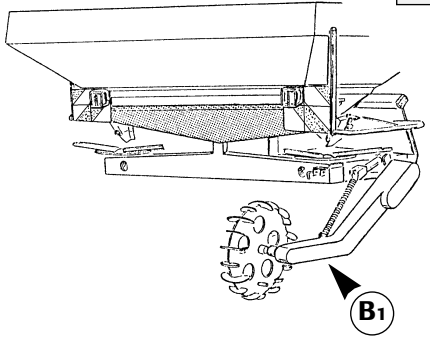
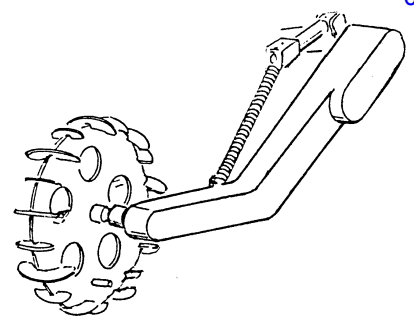
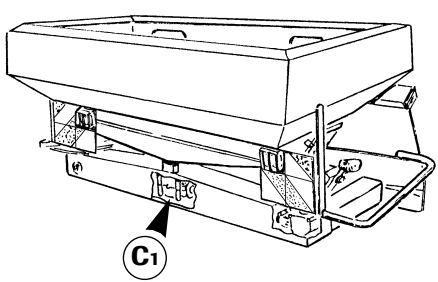
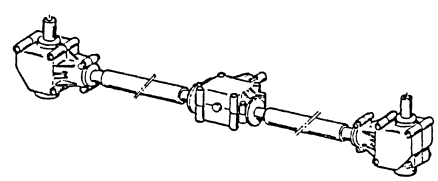
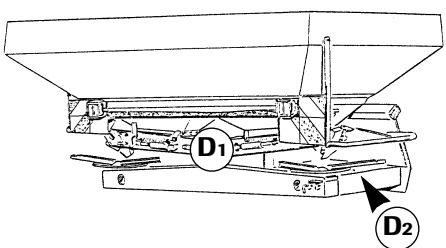
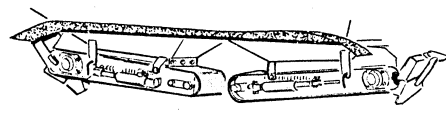
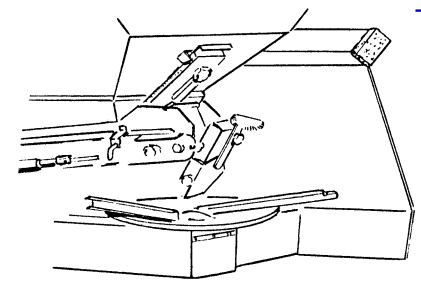
PIÈCES DE RECHANGE
SPARE PARTS
ERSATZTEILE

EU / XL / R

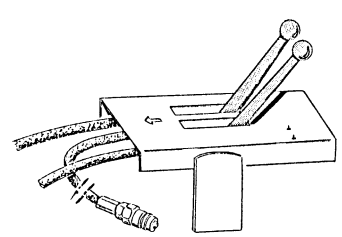


SULKY - BUREL S.A

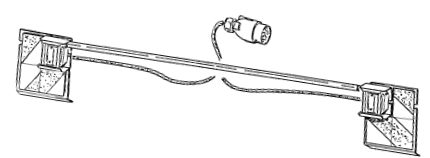
Rue Fabien Burel - BP 4 - 35221 Châteaubourg - Cedex
Téléphone : 02.99.00.84.84
Fax Service Clients : 02.99.00.84.73 - Fax Commercial : 02.99.62.39.38

A**A₁**
-00**A₂**
-00**B****B₁**
-01**C****C₁**
-00**D****D₁**
-00**D₂**
-00**E**

Accessoires
Options
Zusatzausrüstung

E₁
-00

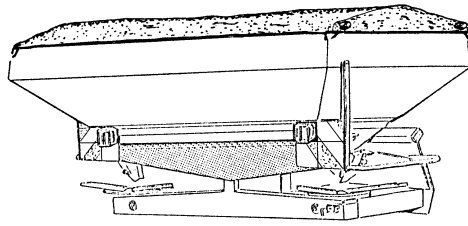
E2-01

E₂
-00

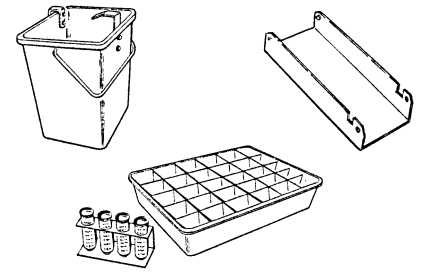
F

Accessoires
Options
Zusatzrüstung

F1
-00



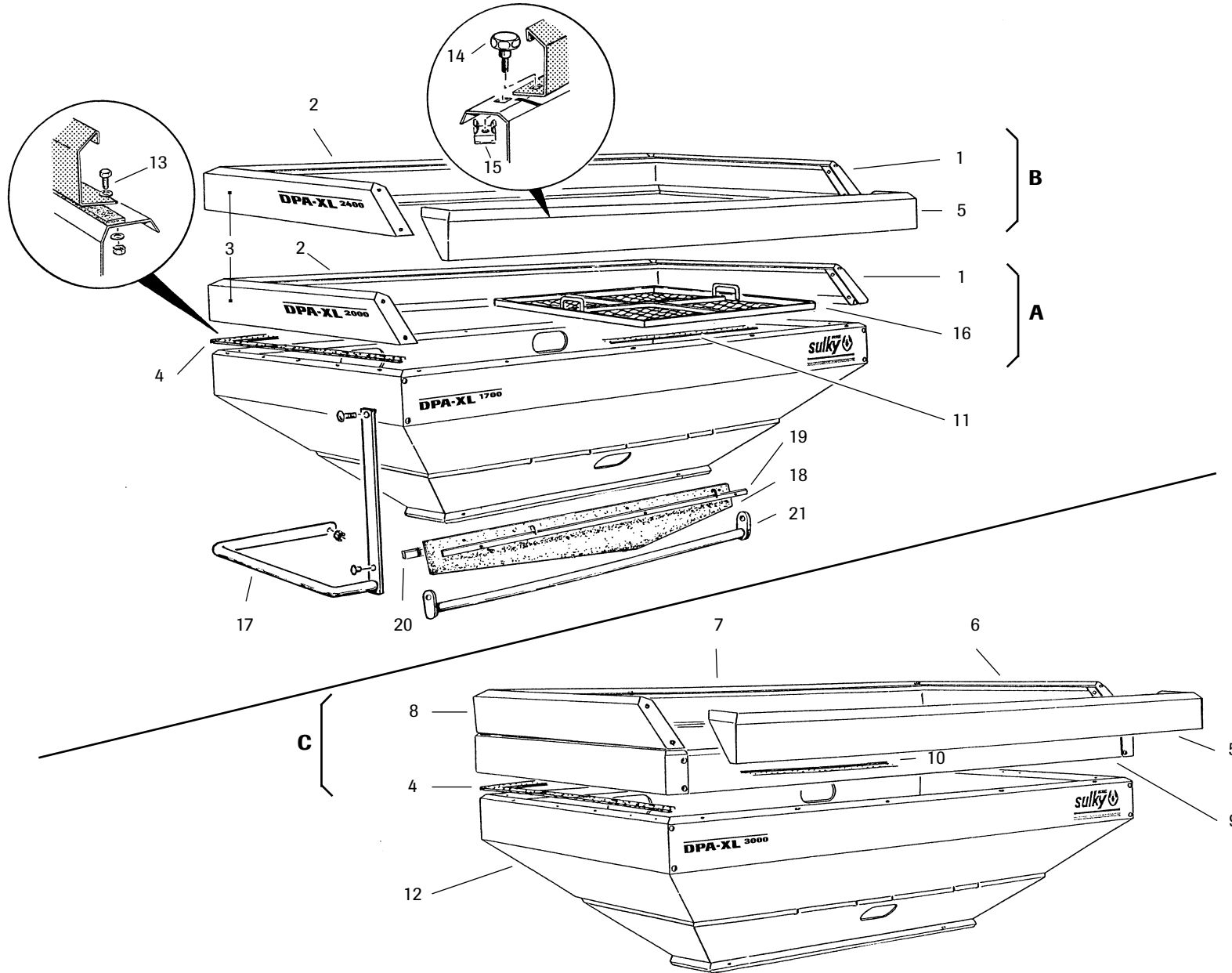
F2
-00



G

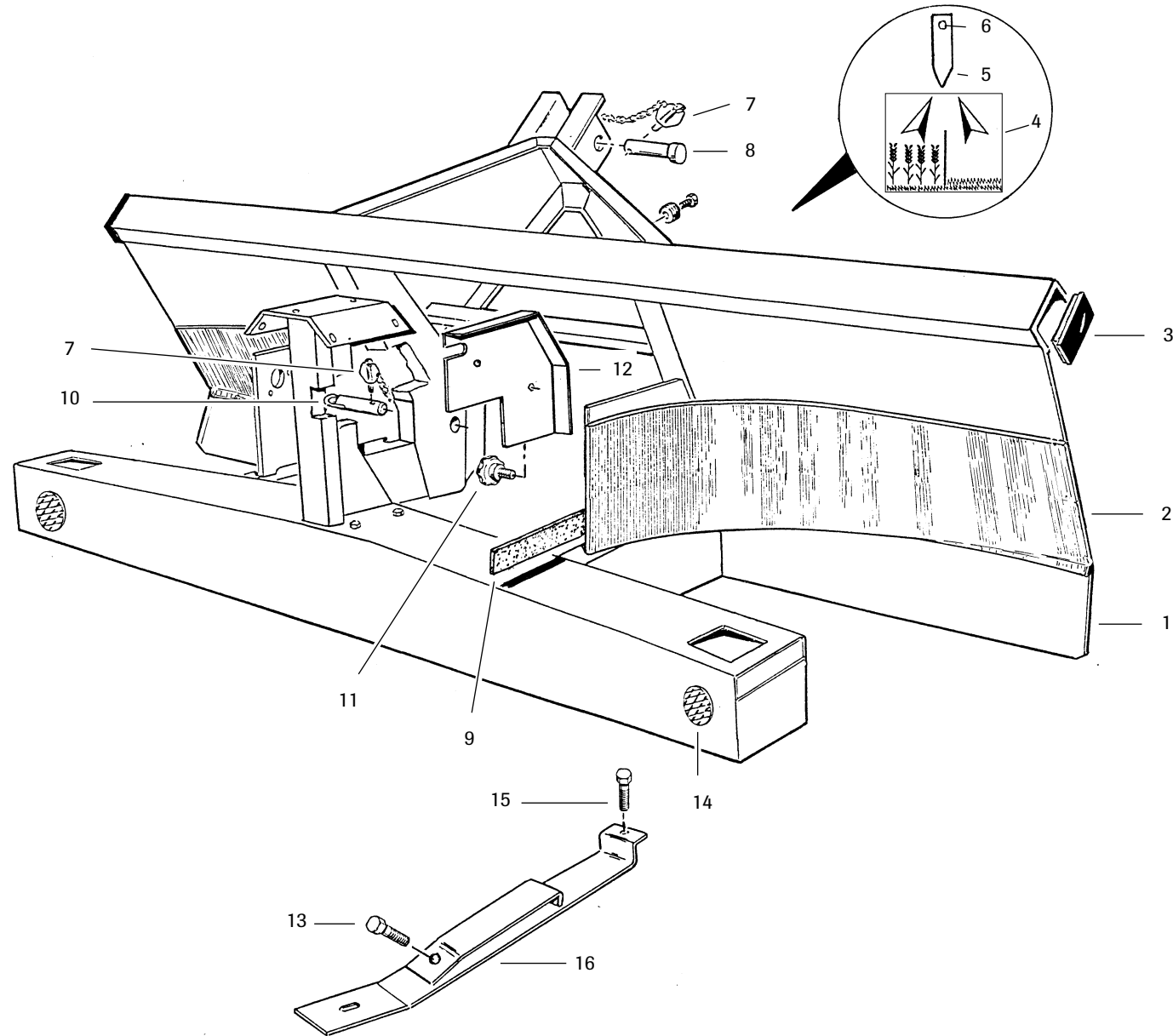
Accessoires
Options
Zusatzrüstung



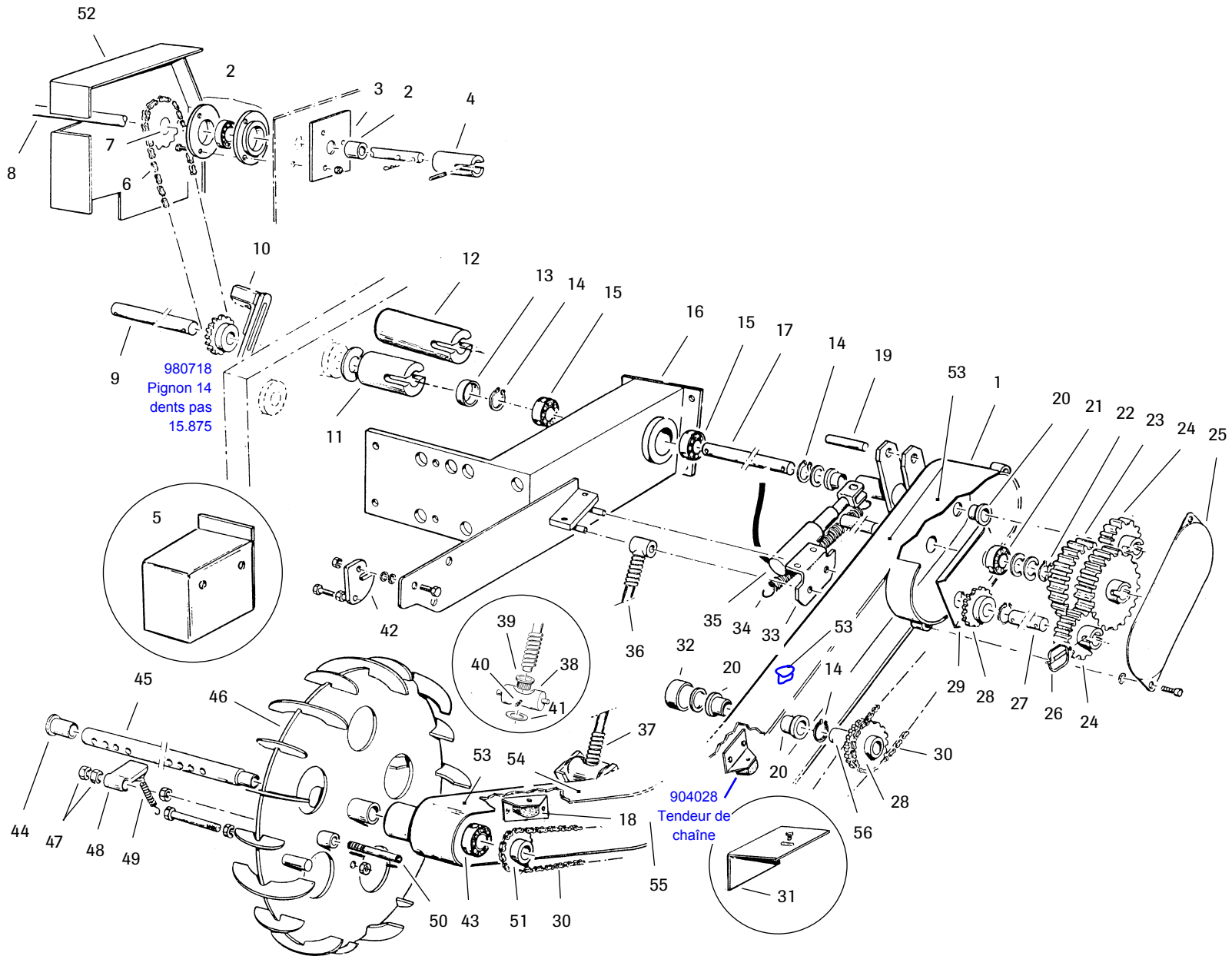


A1-00

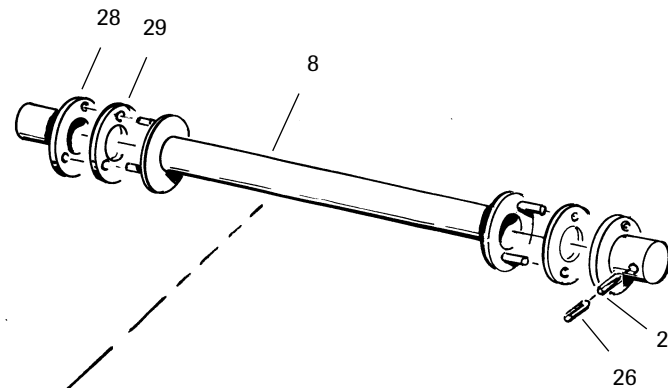
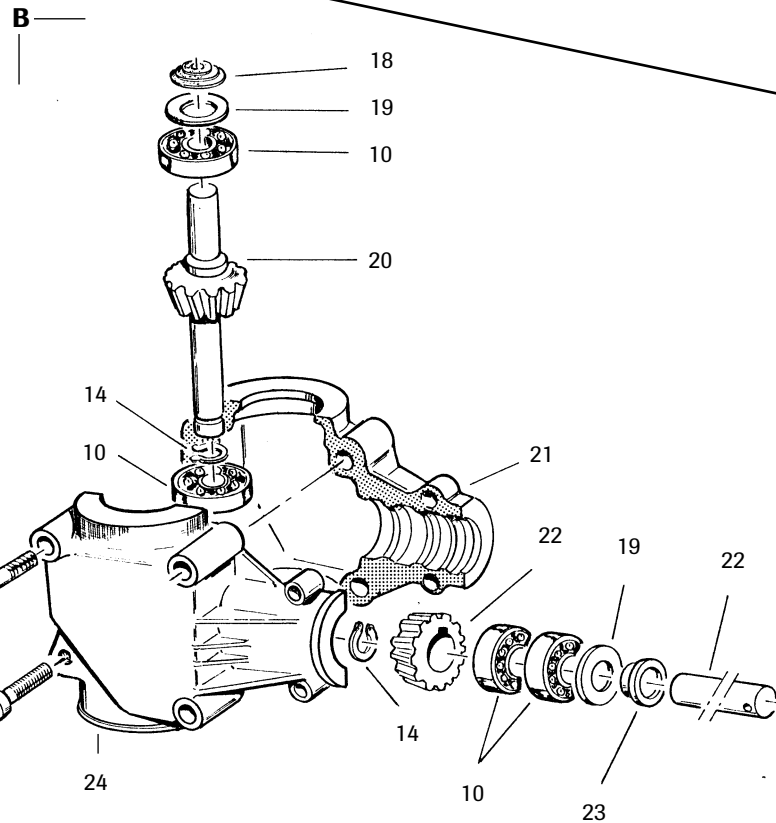
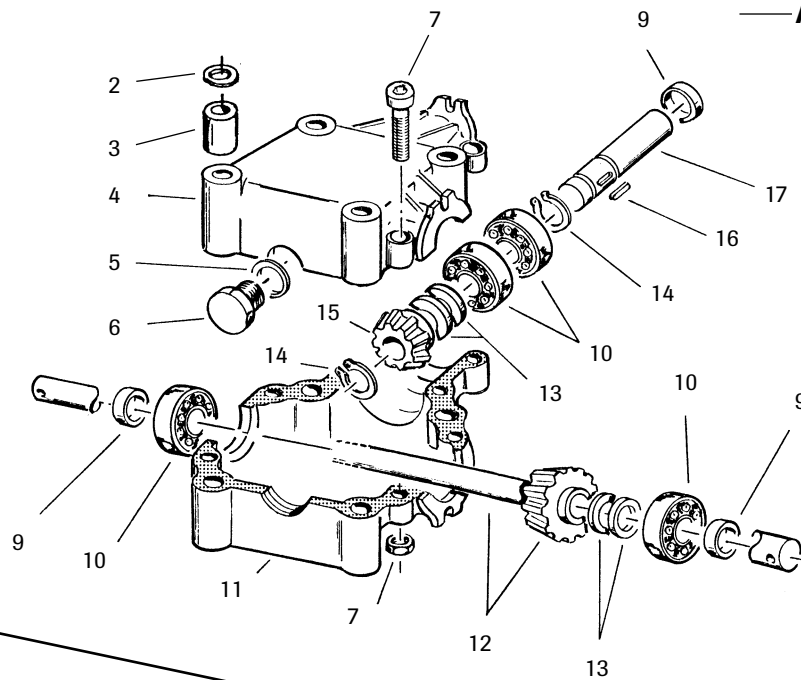
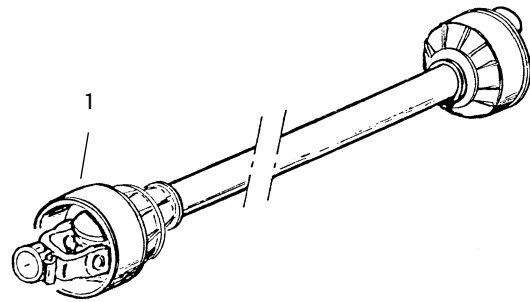
Rep.	Code	Désignation
A	257 065	Réhausse 2000
1	919 093	Côté D. réhausse 2400
2	970 087	Panneau réhausse AV 2400
3	919 092	Côté G. réhausse 2400
4	794 021	Bande adhésive L=6m
B	257 066	Réhausse 2400
1	919 093	Côté D. réhausse 2400
2	970 087	Panneau réhausse AV 2400
3	919 092	Côté G. réhausse 2400
4	794 021	Bande adhésive L=6m
5	919 090	Hayon soudé 2400/3000
11	794 021	Bande adhésive L=2m
C	257 068	Réhausse 3000
4	794 021	Bande adhésive L=8m
5	919 090	Hayon soudé 2400/3000
6	919 089	Côté D. réhausse 3000
7	970 080	Panneau réhausse AV
8	919 088	Côté G. réhausse 3000
9	970 081	Panneau réhausse ARR.
10	794 021	Bande adhésive
12	919 116	Trémie XL nouveau modèle
13	558 816	Vis H8 x 16 inox
	571 258	Ecrou H8 inox
	573 808	Rondelle M8N inox
14	910 268	Poignée de Cde M8
15	571 917	Ecrou cage M8
16	919 022	Tamis soudé
17	917 131	Arceau de sécurité D.
	917 132	Arceau de sécurité G.
18	987 702	Jupe
19	917 039	Support Jupe soudé
20	966 009	Support Jupe
21	918 220	Tube sécurité arrière



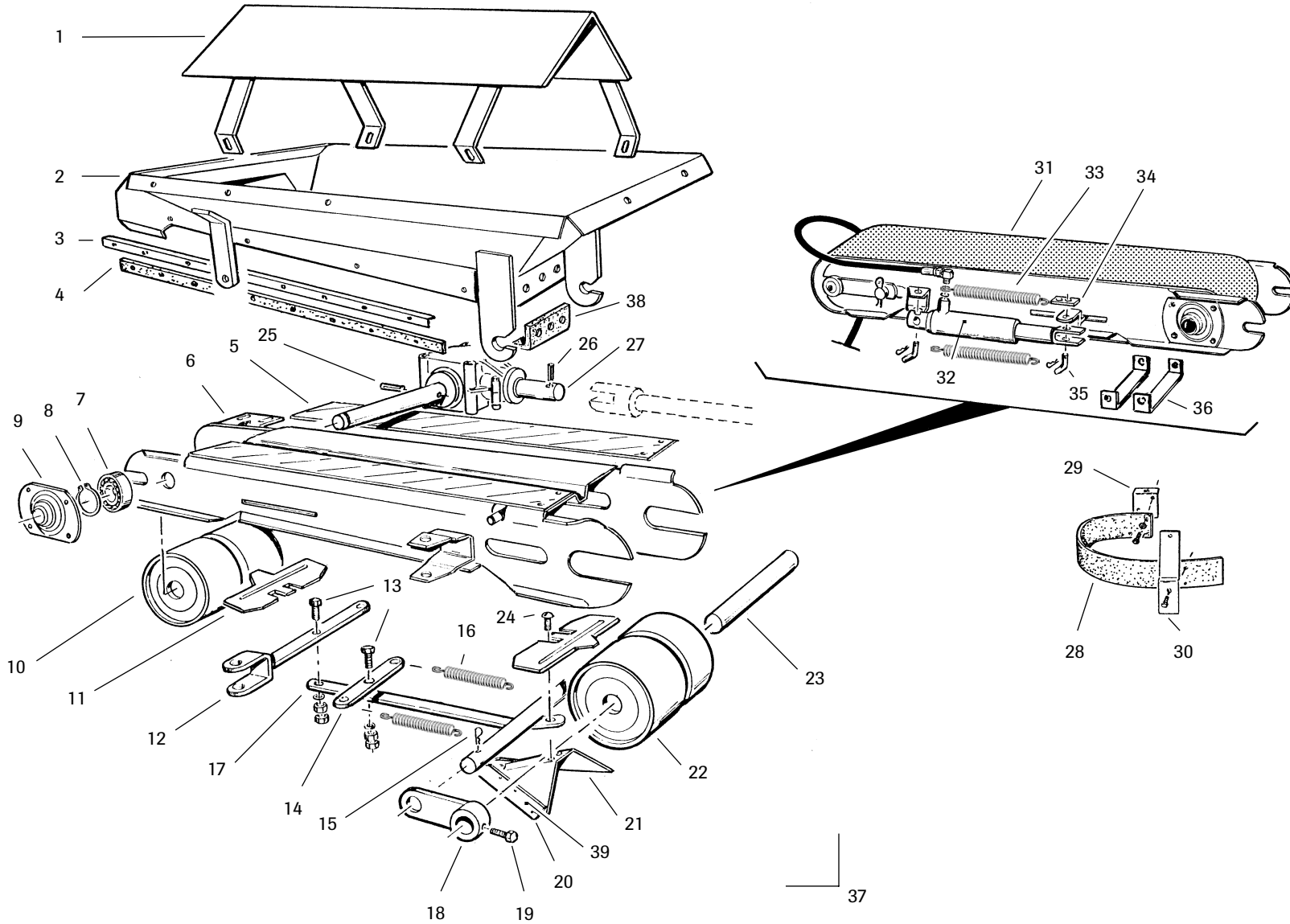
Rep.	Code	Désignation
1	917 035	Bâti XL soudé
2	965 066	Défecteur droit
	965 067	Défecteur gauche
3	415 722	Bouchon 100 x 50
4	988 036	Autocollant Aplomb
5	909 111	Flèche de niveau
6	551 770	Vis H8 x 20 inox
	571 278	Ecrou Hm 8 inox
7	910 494	Goupille Clips Ø10
8	790 010	Broche 3ème point Ø25
9	965 068	Défecteur central
10	790 011	Broche S 5033
11	900 010	Molette de réglage M8
12	972 020	Contre Carter
13	559 020	Vis H10 x 20 inox
14	836 000	Catadioptré arrière
15	559 030	Vis H10 x 30 inox
16	917 048	Béquille soudée



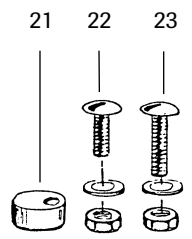
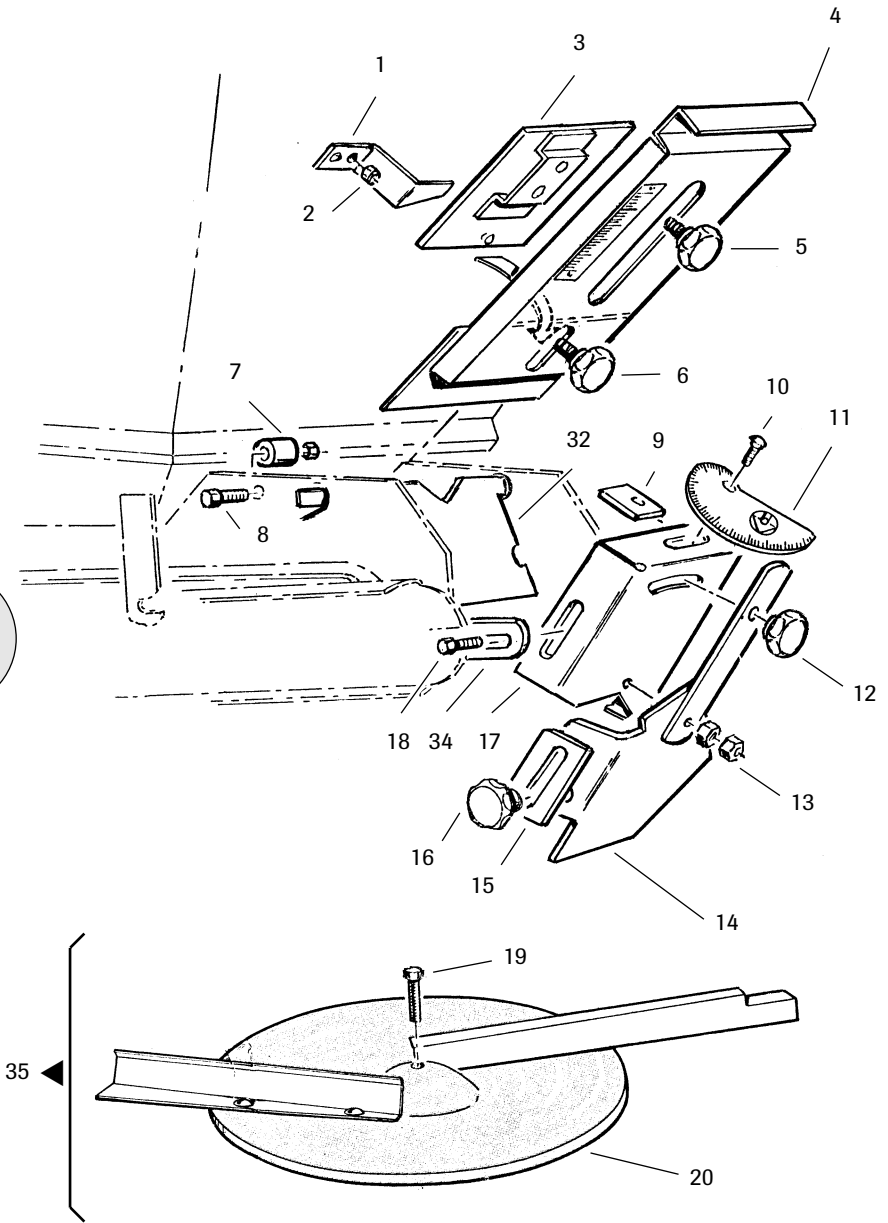
Rep.	Code	Désignation
1	919 016	Bras de roue soudé
2	880 999	Palier auto aligneur GMA 20
3	962 025	Contre plaque de palier
4	931 007	Accouplement renvoi
5	918 089	Cale voie 2,10m
6	980 605	Chaîne 68 maillons
7	980 719	Pignons 24 dents
8	930 003	Arbre secondaire
9	922 028	Arbre court
10	910 145	Tendeur de chaîne
11	931 008	Noix d'accouplement
12	931 009	Noix d'accouplement voie 2,10m
13	926 003	Rondelle de protection
14	574 225	Circlips Ø25
15	711 007	Roulement 6010
16	917 041	Longeron DPA
17	922 026	Arbre de transmission
18	963 093	Support tendeur de bras de roue
19	927 009	Axe de vérin
20	752 204	Bague Calcar
21	711 008	Roulement
22	574 225	Circlips Ø25
23	980 710	Engrenage 30 dents
24	980 711	Engrenage 20 dents
25	974 010	Carter de boîte de vitesse
26	594 306	Goupille clips 6 x 45
27	922 022	Axe primaire
28	980 713	Pignon 20 dents
29	910 204	Boîte de vitesse assemblée
30	980 602	Chaîne primaire 108m
	792 053	1/2 maillon inox
	792 052	Attache rapide inox
31	965 069	Protection de bras de roue
32	415 723	Bouchon GPN
33	962 019	Equerre d'articulation
34	981 000	Ressort d'ouverture
35	915 008	Vérin de relevage soudé
	720 138	Pochette de joint complète
36	914 031	Tige de ressort
37	909 065	Ressort de terrage
38	964 016	Guide
39	901 904	Bague Tige Ressort
40	719 001	Graisneur M6 x 100 droit
41	984 500	Butée
42	962 028	Retenue de Bras
43	711 006	Roulement 6007
44	901 271	Bague de roue
45	922 024	Arbre de roue DPA
46	914 014	Roue DPAX 2000
47	571 262	Ecrou H12
48	900 278	Cliquet
49	909 070	Ressort cliquet
50	984 002	Axe
51	980 708	Pignon 17 dents
52	972 020	Contre Carter
53	415 720	Bouchon Kapso sur bras de roue
54	558 665	Vis 6 x 16 inox
	573 856	Rondelle inox M6
55	919 017	Couvercle bras de roue soudé
56	922 021	Axe intermédiaire



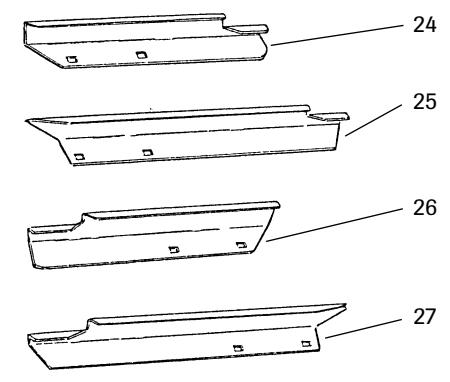
Rep.	Code	Désignation
A	980 702	Boîtier central
B	980 703	Boîtier extérieur
1	796 001	Cardan L=1070m
2	573 810	Rondelle M10
3	903 401	Entretoise centrale
4	910 164	Boîte supérieure L25 anodisée
5	910 125	Joint torique
6	910 126	Bouchon 3/8" G
7	553 845	Vis CHc 8 x 45 inox
	571 258	Ecrou H8 inox
8	914 076	Arbre de liaison XL
9	910 124	Bague d'étanchéité 25 x 47 x 7
10	711 001	Roulement 6205 2 RS1
11	910 163	Boîte inférieure anodisée
12	936 021	Arbre pignon 216
13	910 070	Cales 25 x 0,8
14	910 069	Circlips E25
15	910 157	Couronne Z 23 M 3,5
16	910 161	Clavette 8 x 7 x 25
17	910 155	Arbre d'entrée
18	901 216	Joint de renvoi
19	910 130	Bague racleuse
20	936 002	Engrenage (IPU)
21	910 132	Boîte L150 anodisée
22	936 001	Engrenage
23	936 028	Bague racleuse
24	910 133	Boîte L150 anodisée
25	552 056	Vis H 10 x 140
	571 260	Ecrou H10 inox
26	590 207	Goupille méca 5x35 inox
27	590 407	Goupille méca 8x35 inox
28	914 074	Accouplement renvoi
29	793 601	Accouplement élastique



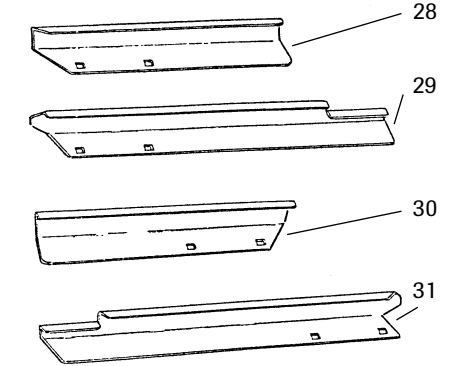
Rep.	Code	Désignation
1	919 020	Dôme soudé
2	919 019	Fond de trémie soudé
3	962 037	Tôle de serrage
4	687 704	Patin
5	965 022	Glissière
6	917 027	Fond de distribution G
	917 028	Fond de distribution D
7	711 001	Roulement 6005 2 RS1
8	574 225	Circlips ext. Ø25
9	924 017	Palier tambour menant
10	915 005	Tambour menant
11	965 019	Décrottoir
12	916 025	Barre de débrayage
13	559 030	Vis H10 x 30 inox
	573 810	Rondelle M 10N inox
	571 410	Ecrou frein inox H10
14	941 009	Palonnier
15	592 701	Goupille β Ø 3
16	909 171	Ressort d'ouverture
17	916 027	Bras de traction
18	916 028	Palier soudé
19	559 020	Vis H10 x 20 inox
20	965 021	Lame de décrottoir
21	965 020	Décrottoir de tapis
22	910 287	Tambour mené
23	922 010	Axe tambour mené
24	558 715	Vis TRCC 6 x 15 inox
	571 256	Ecrou H6 inox
25	590 410	Goupille méca 8 x 50 inox
26	589 407	Goupille méca 8 x 35 inox
27	980 706	Renvoi de distribution
28	910 359	Défecteur Avant G
	910 360	Défecteur Avant D
29	967 053	Support
30	967 052	Support
31	987 400	Bande transporteuse
32	915 011	Vérin de débrayage
33	981 000	Ressort d'ouverture
34	904 319	Attache ressort
35	927 015	Broche
36	952 016	Entretoise Tapis
37	910 197	Distribution Gauche montée
	910 198	Distribution Droite montée
38	687 700	Joint de fond de distribution
39	598 141	Rivet aveugle inox 4 x 12



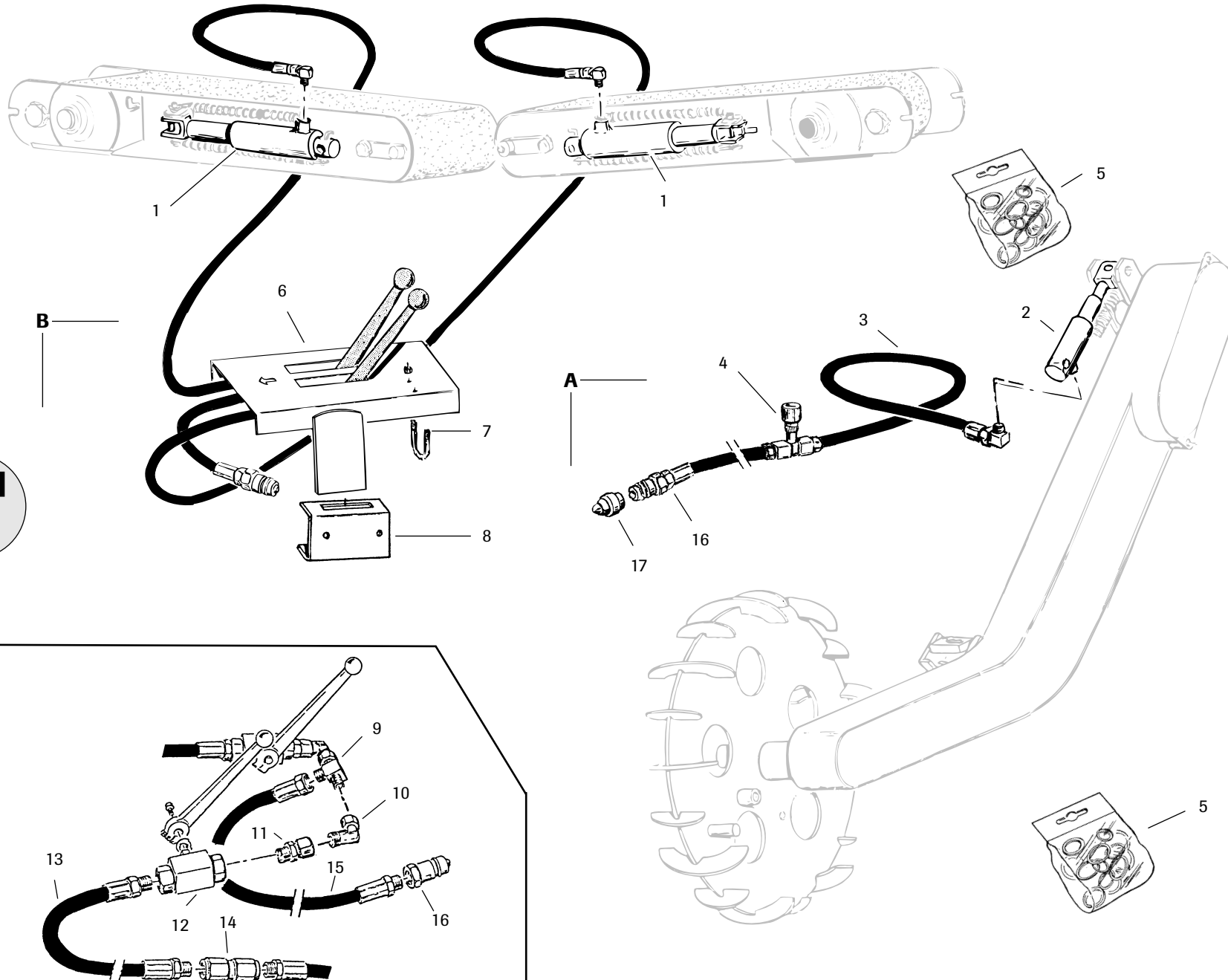
A 12 - 28 m



B 21 - 36 m

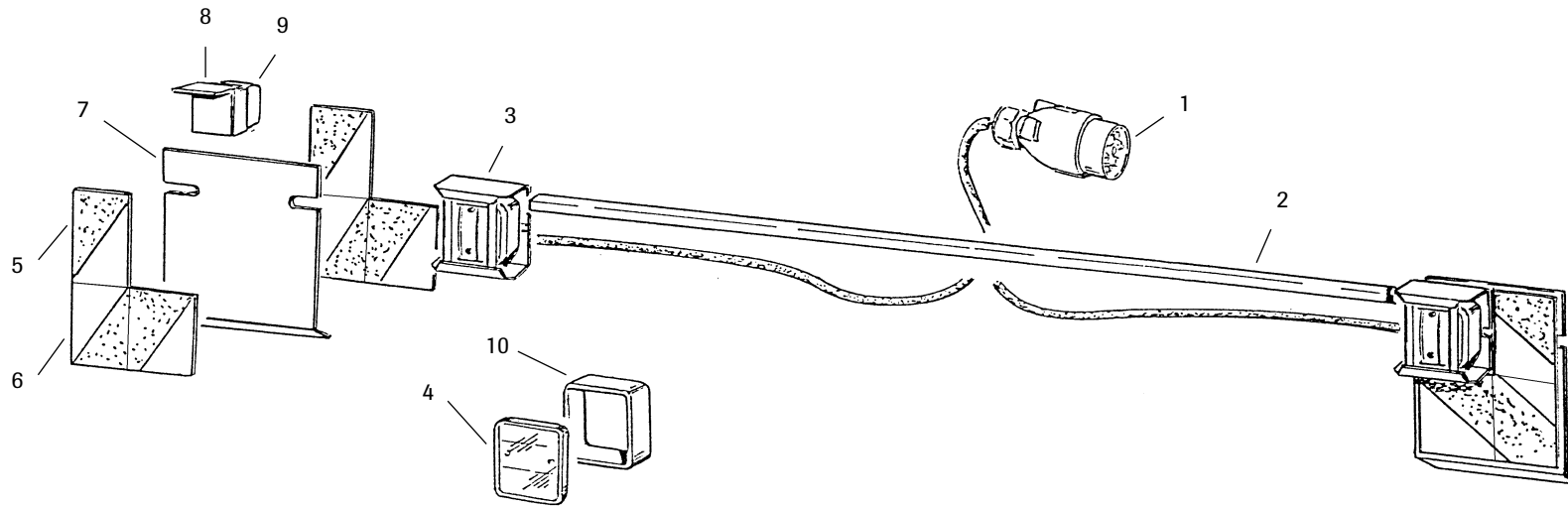


Rep.	Code	Désignation
1	968 009	Index Trappe G
	968 010	Index Trappe D
2	571 256	Ecrou H6 inox
3	910 203	Réducteur de débit
4	916 033	Trappe G
	916 034	Trappe D
5	900 011	Poignée de Cde M 8 x 25
6	910 268	Poignée de Cde M 8 x 20
7	901 212	Axe de Trappe
8	558 830	Vis H 8 x 30 inox
	571 408	Ecrou frein inox H 8
9	962 024	Plaque étalon de goulotte
10	558 925	Vis TRCC 8 x 25 inox
11	908 148	Vernier de débit
12	900 010	Poignée de Cde M 8
13	551 770	Vis H 8 x 20 inox
	571 408	Ecrou frein H 8 inox
14	919 023	Goulotte inférieure G
	919 024	Goulotte inférieure D
15	965 027	Prolongateur
16	415 725	Bouton M6 nylon noir
17	965 024	Goulotte supérieure G
	965 023	Goulotte supérieure D
18	551 770	Vis H8 x 20 inox
	571 408	Ecrou frein H8 inox
19	559 020	Vis H10 x 20 inox
20	900 891	Plateau Essai Droit
	909 728	Plateau Gauche
21	926 012	Masselotte
22	558 916	Vis TRCC 8 x 16 inox
	571 408	Ecrou frein nylon H8
23	558 925	Vis TRCC 8 x 25 inox
A	209 830	Kit 12 - 28m
24	980 819	Pâle entière D
25	980 813	Pâle longue D
26	980 818	Pâle entière G
27	980 814	Pâle longue G
B	209 840	Kit 21 - 36m
28	980 822	Pâle entière G
29	980 824	Pâle étagée G
30	980 823	Pâle entière D
31	980 825	Pâle étagée D
32	966 010	Volet de régulation
33	910 193	Goulotte G montée
	910 194	Goulotte D montée
34	962 023	Support Goulotte
35	910 191	Plateau d'éjection G monté
	910 192	Plateau d'éjection D monté



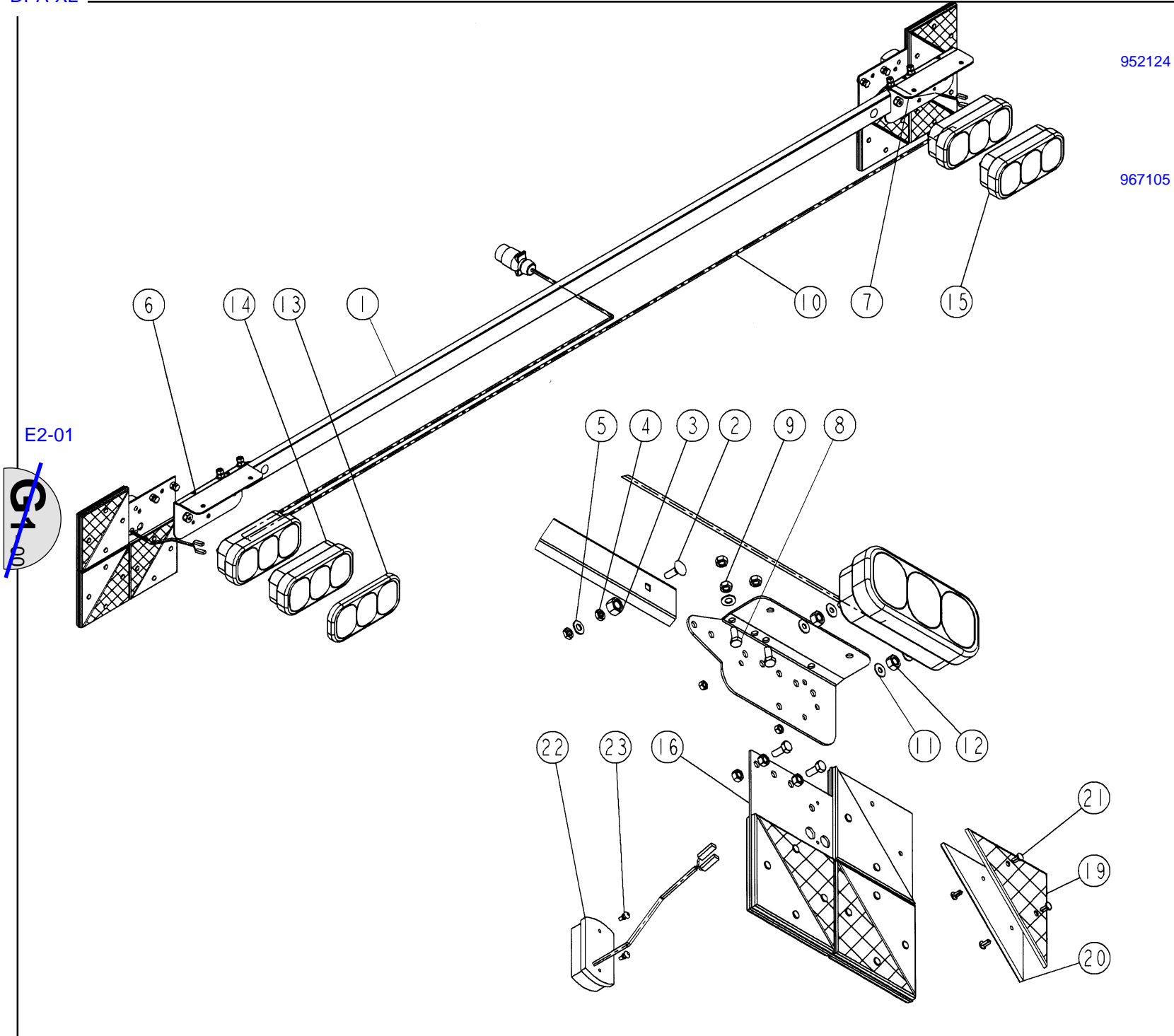
Rep.	Code	Désignation
1	915 011	Vérin de débrayage
2	915 008	Vérin de relevage soudé
3	795 007	Kit hydraulique
4	795 510	Limiteur réglable
5	720 138	Pochette de joints
A	795 007	Kit hydraulique 1 SE
6	917 107	Support robinet
7	901 578	Bride étrier
8	906 330	Glissière
9	795 170	Té
10	795 214	Coude
11	795 225	Union
12	795 041	Robinet
13	795 049	Flexible TA 18 T 1600
14	795 512	Limiteur de débit
15	795 031	Flexible TA 18 T 2100
16	795 350	Embout mâle "Push Pull"
17	795 300	Bouchon de repos
B	683 016	Kit Débrayage XL

E1-00



Rep.	Code	Désignation
1	983 800	Kit éclairage
2	962 099	Glissière éclairage XL
3	918 171	Support feu
4	720 111	Cabochon feu
5	836 007	Triangle rouge
6	836 006	Triangle blanc
7	972 080	Support plaque
8	972 082	Support feu avant
9	983 807	Feu avant
10	720 112	Corps de feu

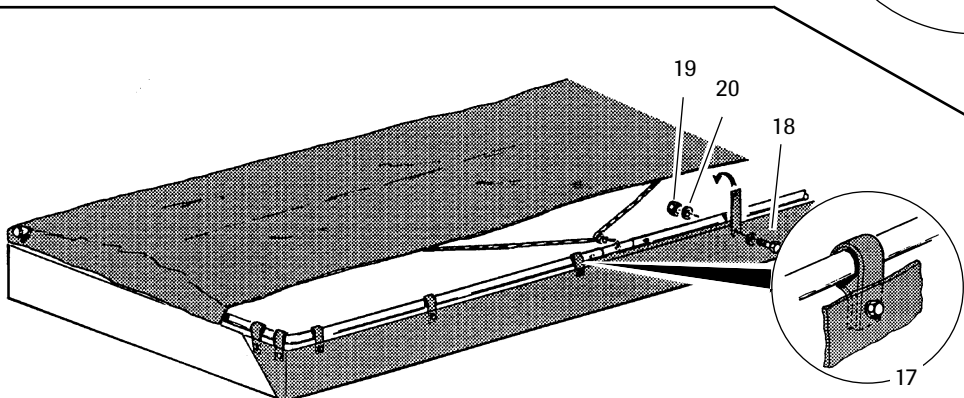
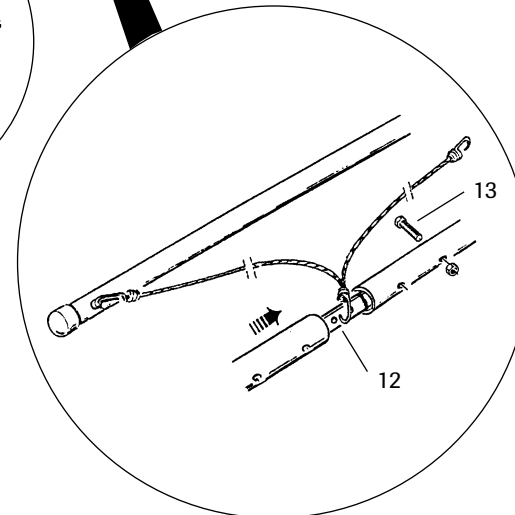
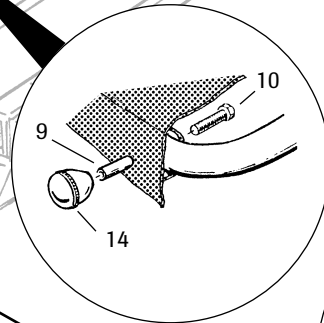
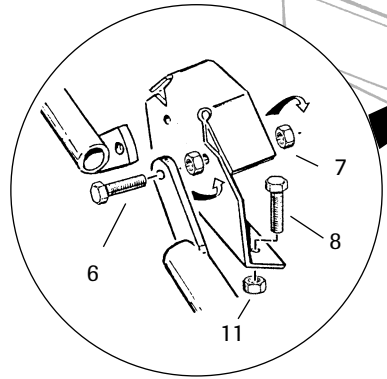
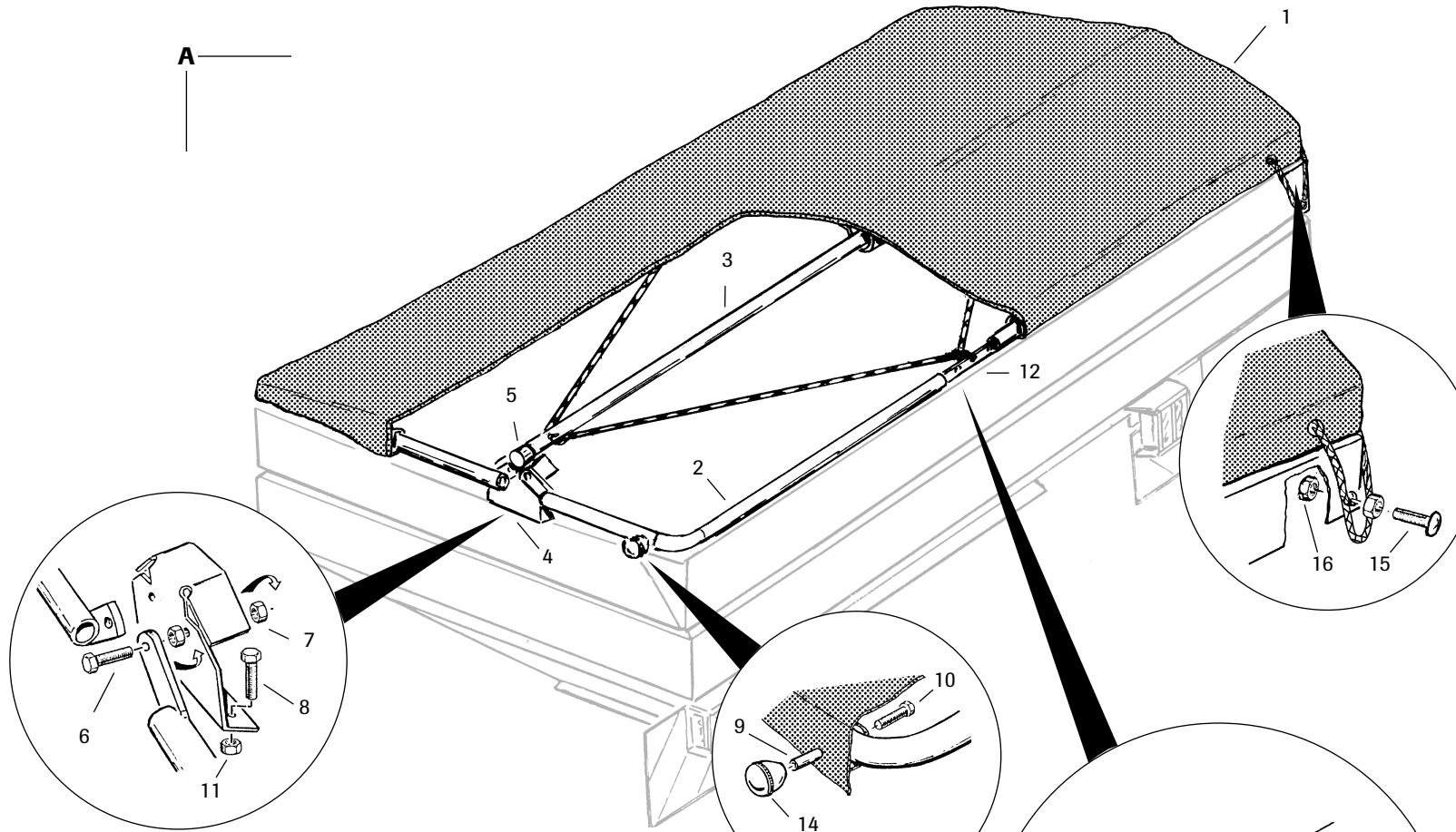
E2-01



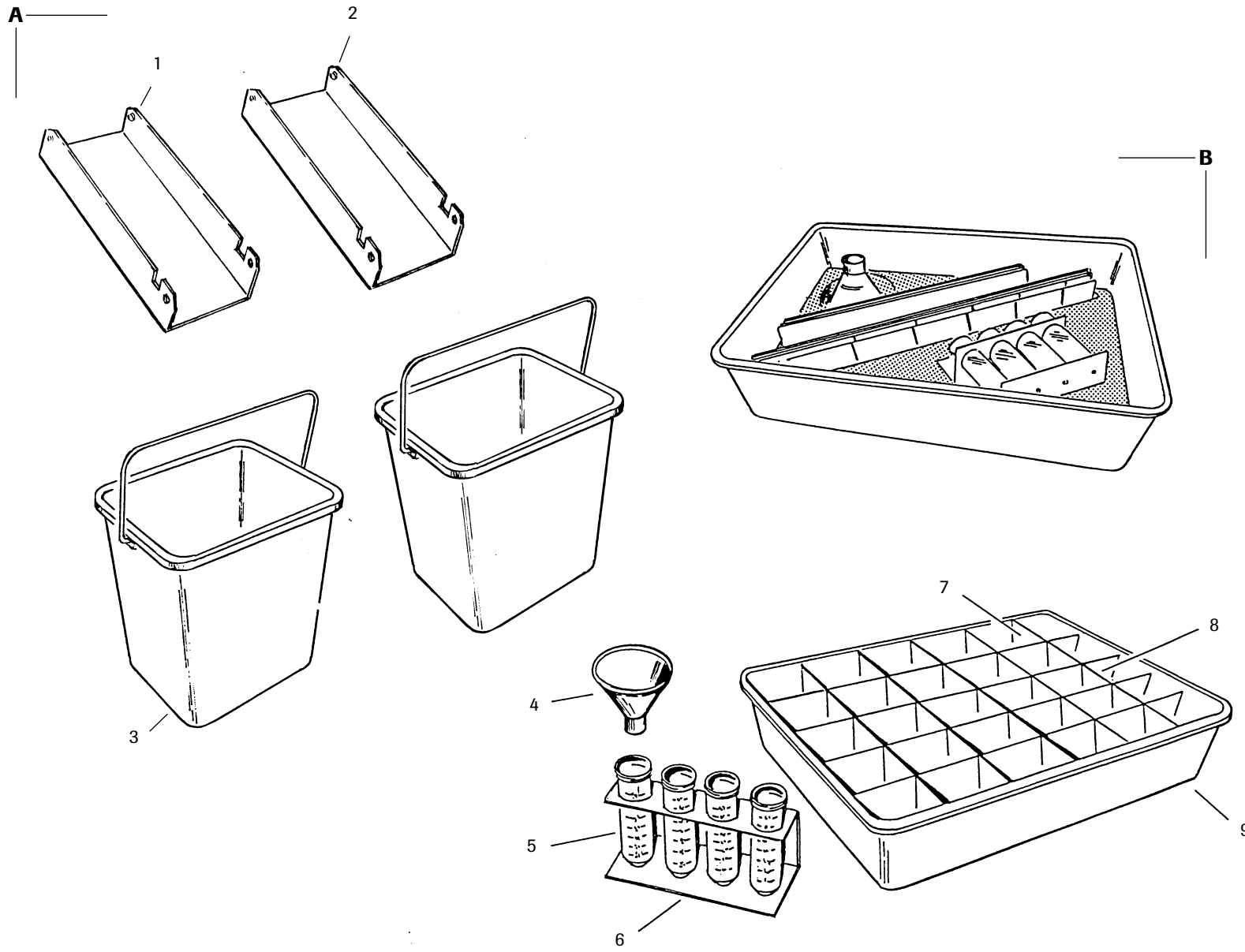
952124

967105

REP	CODE	DÉSIGNATION
1	952132	Barre_eclairage_mx_xl
2	558925	Vis_trcc_8x25_inox_a2_70
3	571262	Ecrou_h12_inox_a2_70
4	571278	Ecrou_hm_8_inox_a2_70
5	573808	Rondelle_m8_n_inox_a2_70
6	967104	Porte_feu_std_g
7	967104	Porte_feu_std_d
8	551770	Vis_h_8x20_fst_inox_a2_70
9	571258	Ecrou_h8_inox_a2_70
10	983812	Kit_eclairage_dpx_glx
11	573856	Rondelle_l6_n_inox_a2_70
12	571260	Ecrou_h10_inox_a2_70
13	720267	Cabochoon_de_feu
14	720265	Feu_g_avec_ampoule_et_eclairer
15	720266	Feu_d_avec_ampoule
16	972103	Plaque_support_catadioptr
17	551770	Vis_h_8x20_fst_inox_a2_70
18	571258	Ecrou_h8_inox_a2_70
19	836007	Triangle_reflechissant_rouge
20	836006	Triangle_reflechissant_blanc
21	599055	Rivet_snip_snap_d5-5_l12-4
22	983807	Feu_avant
23	598141	Rivet_aveugle_inox_4x12



Rep.	Code	Désignation
A	209 318	Kit bâche
		1700/2400/3000
B	209 317	Kit bâche 2000
1	987 610	Bâche DPA-XL
	917 128	Arceau de bâche G
2	917 129	Arceau de bâche D
3	940 075	Tube de bâche central
4	951 214	Support de tube bâche
5	415 718	chapeau de protection
6	559 030	Vis H10 x 30 inox
7	571 260	Ecrou H10 inox
8	558 816	Vis H8 x 16 inox
9	925 057	Insert poignée
10	551 795	Vis H8 x 45 inox
11	571 258	Ecrou H8 inox
12	940 077	Tube de bâche
13	558 830	Vis H8 x 30 inox
14	791 001	Boule 40.14
15	558 975	Vis TRCC 10 x 25 inox
16	571 260	Ecrou H10 inox
17	987 611	Adaptation bâche DPA-XL
18	558 665	Vis H6 x 16 inox
19	571 256	Ecrou H6 inox
20	573 856	Rondelle M6 inox



Rep.	Code	Désignation
A	-	Kit d'essai DPA-XL
1	919 027	Goulotte Droite
2	919 026	Goulotte Gauche
3	907 011	Seau d'essai
B	209 440	Kit auto-contrôle recroisement
4	793 011	Entonnoir
5	793 012	Eprouvette
6	904 910	Support éprouvette
7	909 192	Croisillon court
8	909 191	Croisillon long
9	793 010	Bac

F2-00