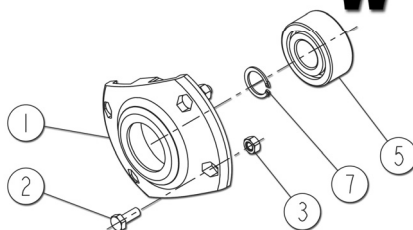




4 - 6 m

UNIDRILL W 1000T



Réf: 400 322 - 51 EU / UW

SULKY 

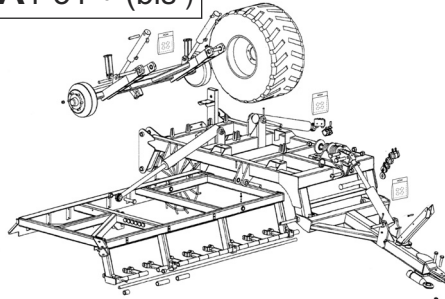
Les Portes de Bretagne
P.A. de la Gaultière - 35220 CHATEAUBOURG France
Tél : (33)02-99-00-84-84 • Fax : (33)02-99-62-39-38
Site Internet : www.sulky-burel.com
E-Mail : info@sulky-burel.com

Adresse postale

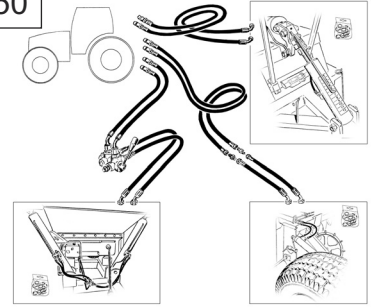
SULKY-BUREL - CS 20005 - 35538 NOYAL SUR VILAINE CEDEX France

A**CHASSIS***FRAME*

RAHMEN

A1-51 + (bis)

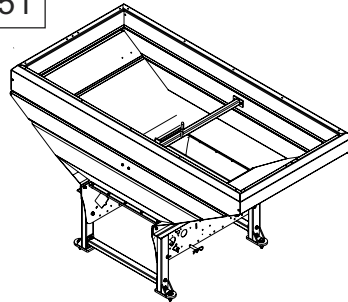
UNIDRILL W4000-6000T
05/UW 02 101 →...

A8-50

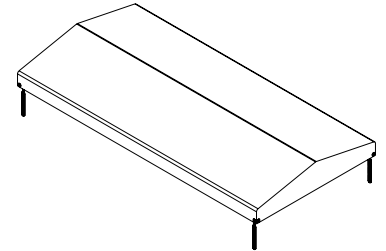
UNIDRILL W4000-6000T
05/UW 02 101 →...

B**TREMIE***HOPPER*

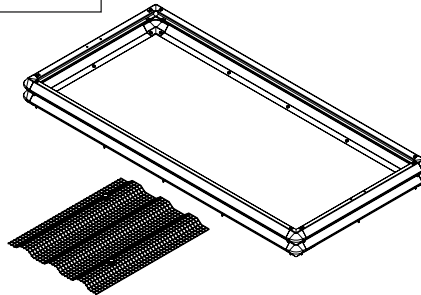
SAATGUT-BEHÄLTER

B1-51

UNIDRILL W4000-6000T
05/UW 02 101 →...

B2-50

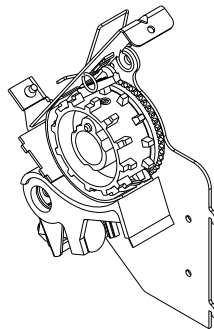
UNIDRILL W4000-6000T
05/UW 02 101 →...

B3-50

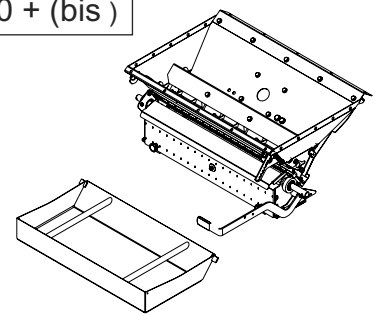
UNIDRILL W4000-6000T
05/UW 02 101 →...

C**DOSAGE***CALIBRATION SYSTEM*

DOSIERUNG

C1-50

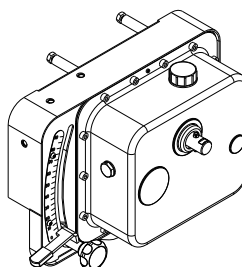
UNIDRILL W4000-6000T
05/UW 02 101 →...

C2-50 + (bis)

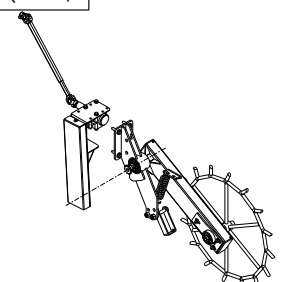
UNIDRILL W4000-6000T
05/UW 02 101 →...

D**TRANSMISSIONS DOSAGE***DRIVE*

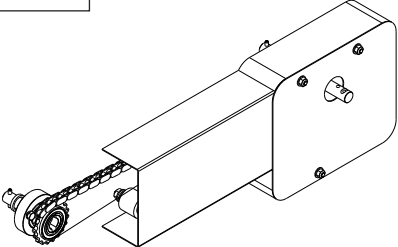
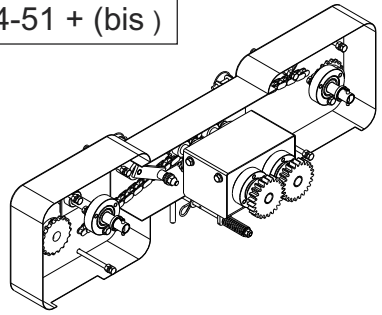
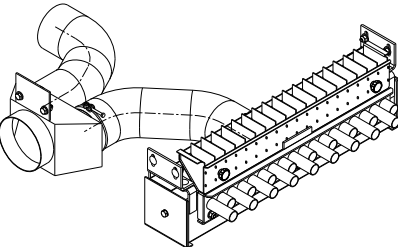
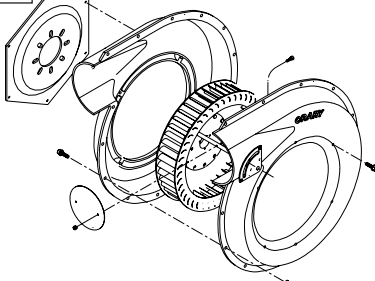
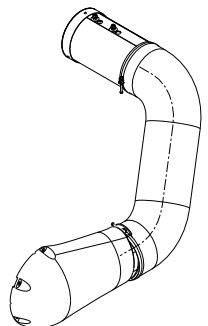
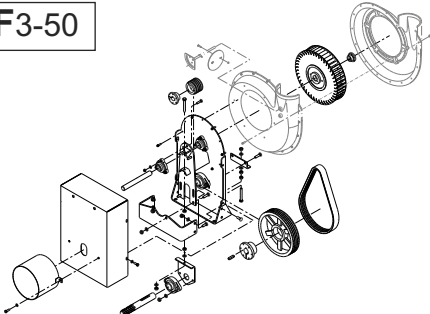
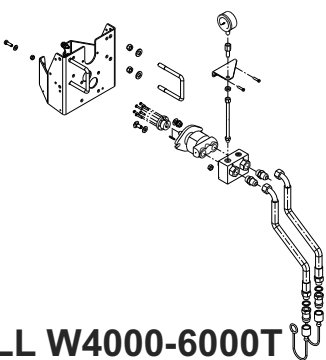
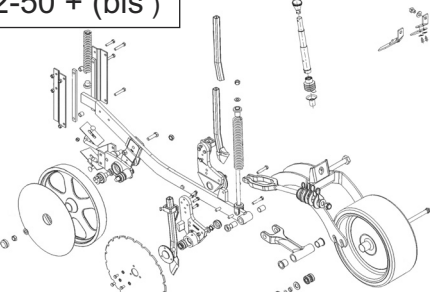
DOSIER-ANTRIEB

D1-51

UNIDRILL W4000-6000T
05/UW 02 101 →...

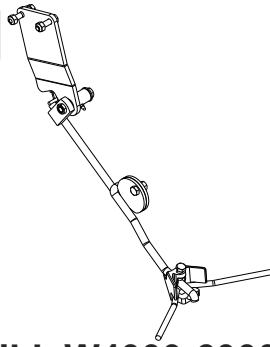
D2-50 + (bis)

UNIDRILL W4000-6000T
05/UW 02 101 →...

	<p>D3-51</p>  <p>UNIDRILL W4000-6000T 05/UW 02 101 →...</p>	<p>D4-51 + (bis)</p>  <p>UNIDRILL W4000-6000T 05/UW 02 101 →...</p>
<p>E</p> <p>DISTRIBUTION <i>DISTRIBUTION SYSTEM</i> VERTEILUNG</p>	<p>E1-51</p>  <p>UNIDRILL W4000-6000T 05/UW 02 101 →...</p>	
<p>F</p> <p>TURBINE <i>FAN</i> GEBLÄSE</p>	<p>F1-50</p>  <p>UNIDRILL W4000-6000T 05/UW 02 101 →...</p>	<p>F2-51</p>  <p>UNIDRILL W4000-6000T 05/UW 02 101 →...</p>
	<p>F3-50</p>  <p>UNIDRILL W4000-6000T 05/UW 02 101 →...</p>	<p>F5-51</p>  <p>UNIDRILL W4000-6000T 05/UW 02 101 →...</p>
<p>I</p> <p>ENTERRAGE <i>DEPTH CONTROL</i> ABLAGE</p>	<p>I2-50 + (bis)</p>  <p>UNIDRILL W4000-6000T 05/UW 02 101 →...</p>	

J

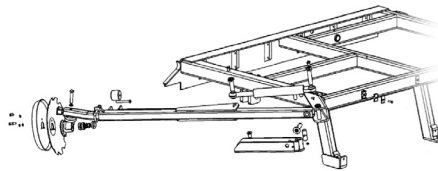
RECouvreMENT
REAR HARROW
STRIEGEL

J2-51

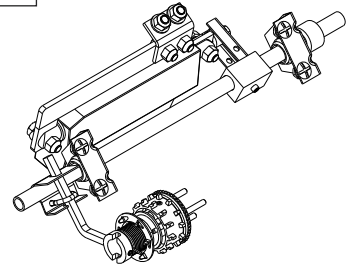
UNIDRILL W4000-6000T
05/UW 02 101 →...

K

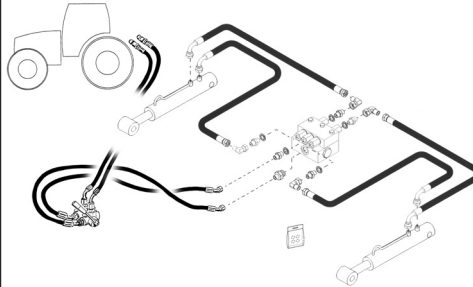
REPERAGE
MARKING
SPURANREISSER UND
FAHRGASSEN-ANLAGE

K1-51 + (bis)

UNIDRILL W4000-6000T
05/UW 02 101 →...

K3-51

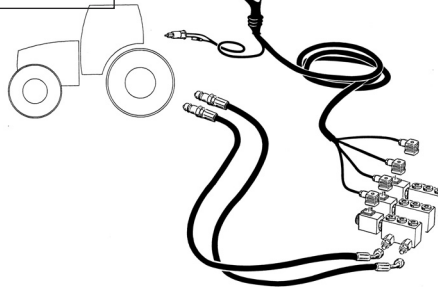
UNIDRILL W4000-6000T
05/UW 02 101 →...

K5-50

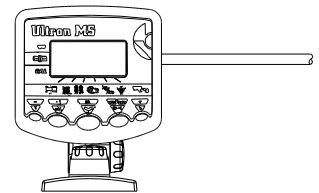
UNIDRILL W4000-6000T
05/UW 02 101 →...

M

KITS ELECTRIQUES -
ELECTRONIQUES
ELECTRIC-ELECTRONIC KITS
ELEKTR-ELEKTRON
STREUERUNG

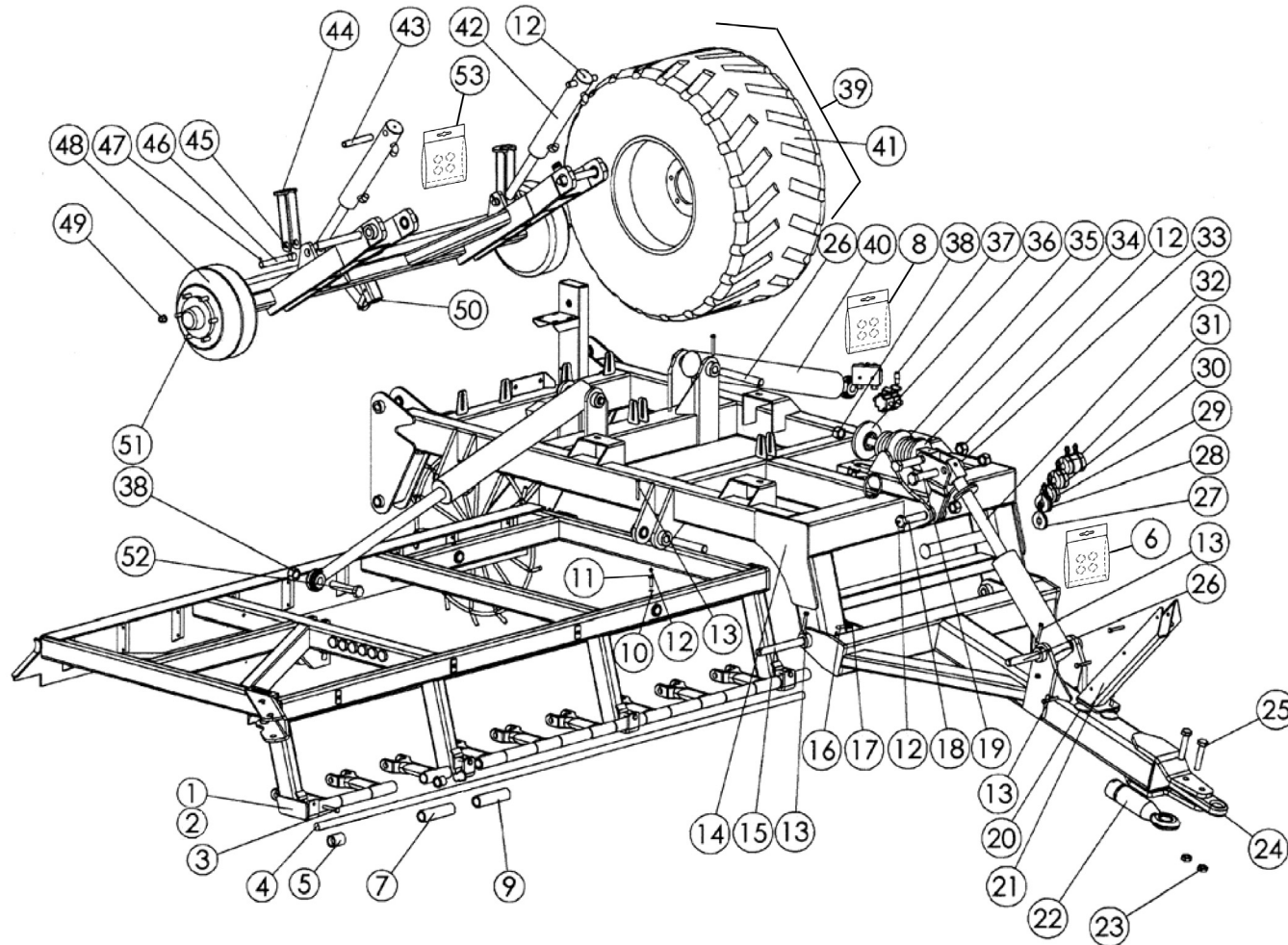
M2-50

UNIDRILL W4000-6000T
05/UW 02 101 →...

M5-50

UNIDRILL W4000-6000T
05/UW 02 101 →...

UNIDRILL W4000-6000T 05/UW 02 101 →...

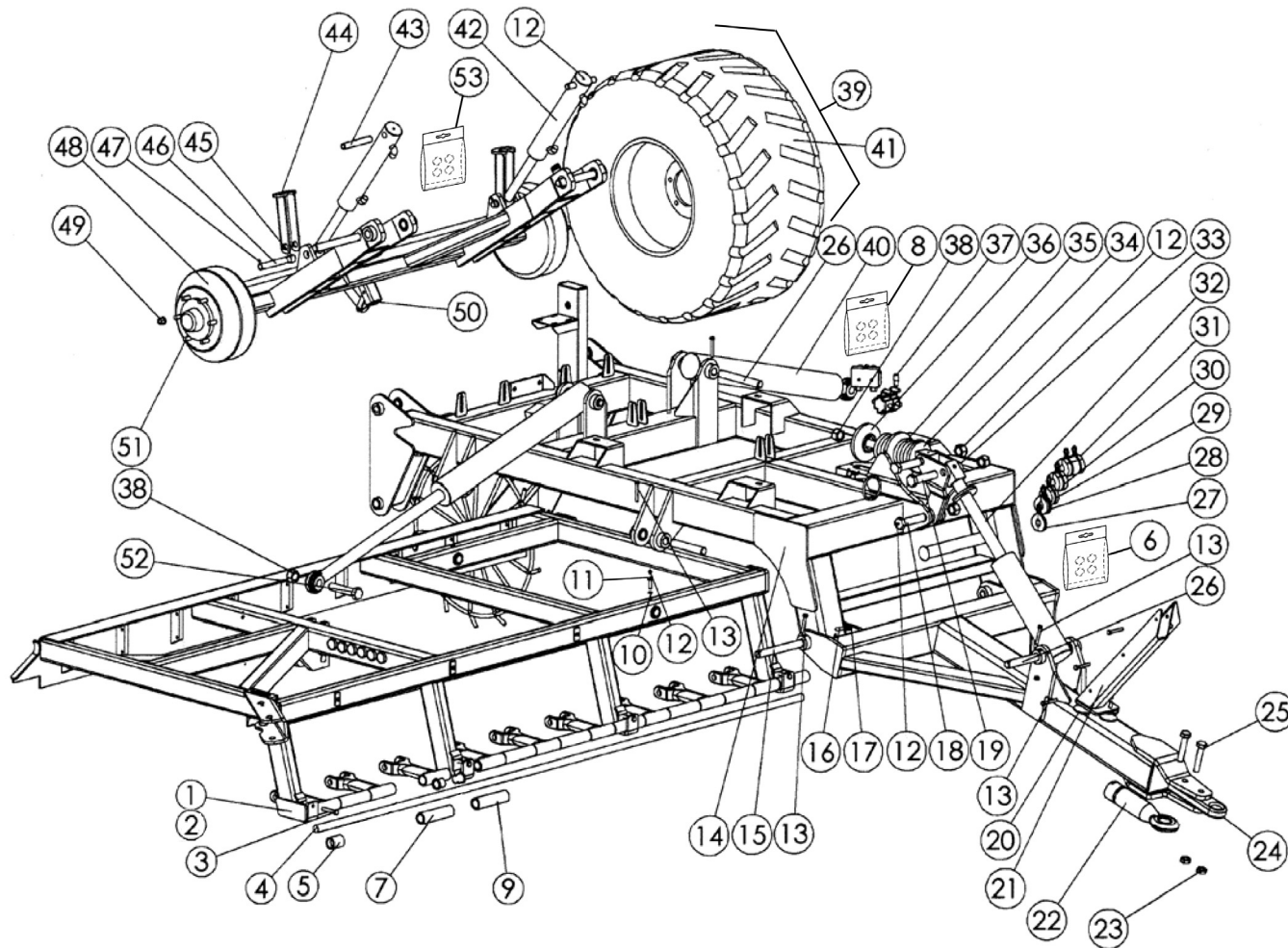


A1-51



REP	CODE	DÉSIGNATION
1	721334	Demi chassis d repliable W6000T
	721335	Demi chassis d repliable W4000T
2	721336	Demi chassis g repliable W6000T
	721337	Demi chassis g repliable W4000T
3	720048	Vis h 12x75 zn
4	720063	Barre de traction 3m
5	908572	Entretoise ext baguee C300-3000T
6	720394	Pochette joints verin 720393
7	908570	Entretoise int
8	720392	Pochette joints verin 720391
9	908568	Entretoise int baguee
10	573112	Rondelle m12 n zn 6 c fe
11	721338	Vis courte canalisation graisse
12	720686	Graisseur m8x100
13	552130	Vis h 10x80 zn 6 c fe fp
14	721339	Chassis central Unidrill WT
15	721061	Axe 1"1/4 C3000T
16	721340	Vis longue canalisation graisse
17	721084	Graisseur m8x100 a 45°
18	721341	Vis 1"1/4 avec orifice graissage
19	721342	Vis 1"1/4
20	721079	Tampon diablo m12x40
21	721081	Support flexibles C3000T
22	720872	Anneau attelage pivot. Unidrill
23	721343	Ecrou frein nylon h24 zn 10.9
24	721344	Anneau attelage fixe Unidrill
25	721345	Vis h 14x120 fp 10.9
26	721346	Axe verins de repliage/terrage
27	720783	Cale de verin de terrage 1/2"
28	720784	Cale de verin de terrage 1"
29	720785	Cale de verin de terrage 1"1/2
30	720786	Cale de verin de terrage 2"
31	720787	Cale de verin de terrage 4"
32	720393	Verin de terrage Unidrill W
33	721347	Tête d'attelage Unidrill W
34	721348	3eme point Unidrill W
35	721349	Ressort tete attelage Unidrill W
36	721350	Rondelle tete attel. Unidrill W
37	720386	Vanne hydraulique 3 voies
38	908586	Ecrou frein 1"1/4

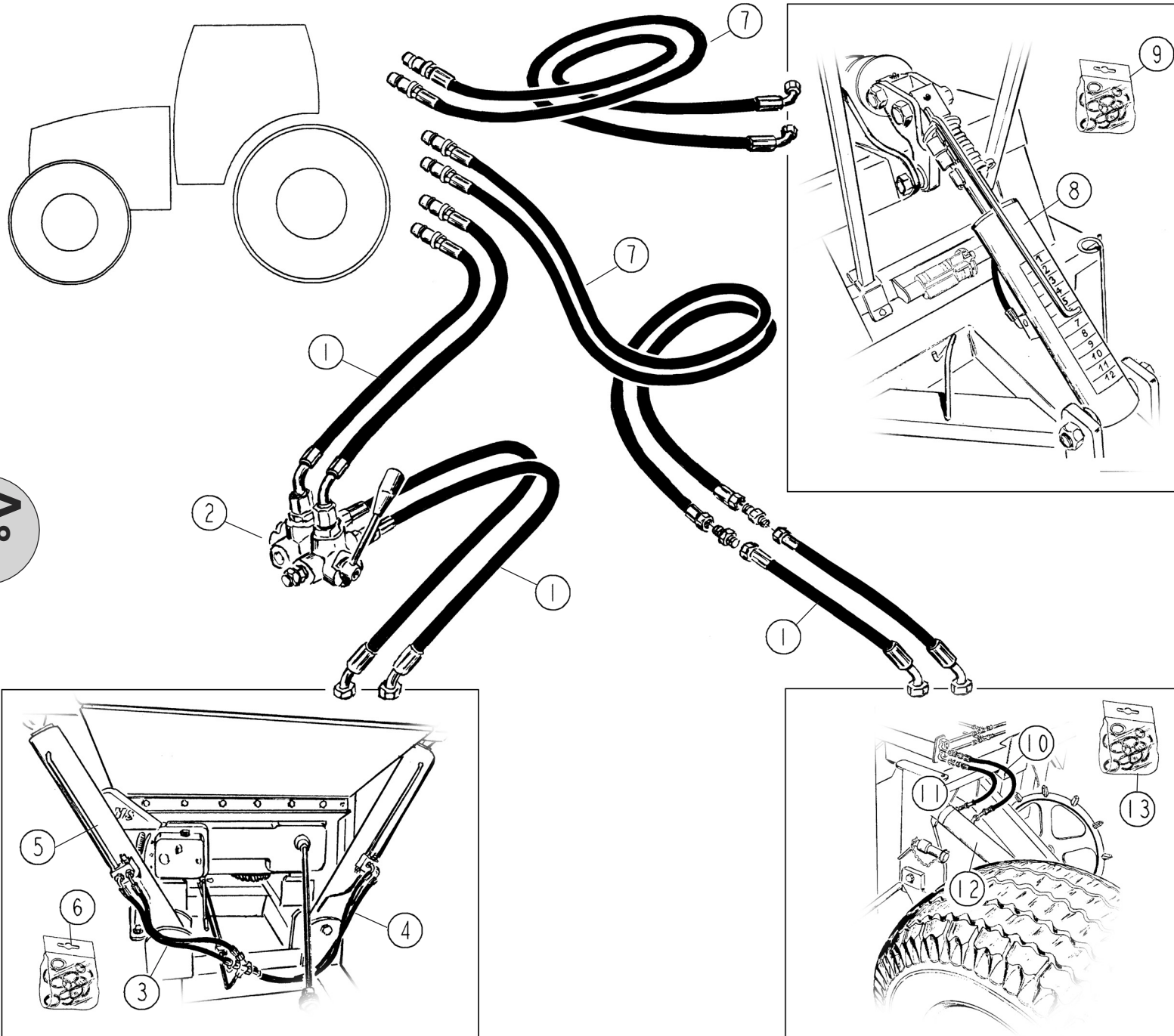
UNIDRILL W4000-6000T 05/UW 02 101 →...



REP	CODE	DÉSIGNATION
39	980416	Roue 550/45x22.5
40	720391	Verin de repliage Unidrill W
41	720409	Pneu 550/45x22.5
42	721019	Verin d'essieu Unidrill T
43	721351	Axe sup verin essieu Unidrill W
44	721352	Verrou de transport Unidrill WT
45	908521	Goupille elastique 1"1/4x1"x1"
46	721353	Axe inf verin essieu Unidrill W
47	590409	Goup elastic 8x45 serie ep
48	721354	Essieu Unidrill WT
49	720165	Ecrou m18x150
50	721063	Verin de freinage unidrill
51	720164	Goujon m18x150
52	721355	Vis 1"1/4x6"
53	720398	Pochette joints verin 720397

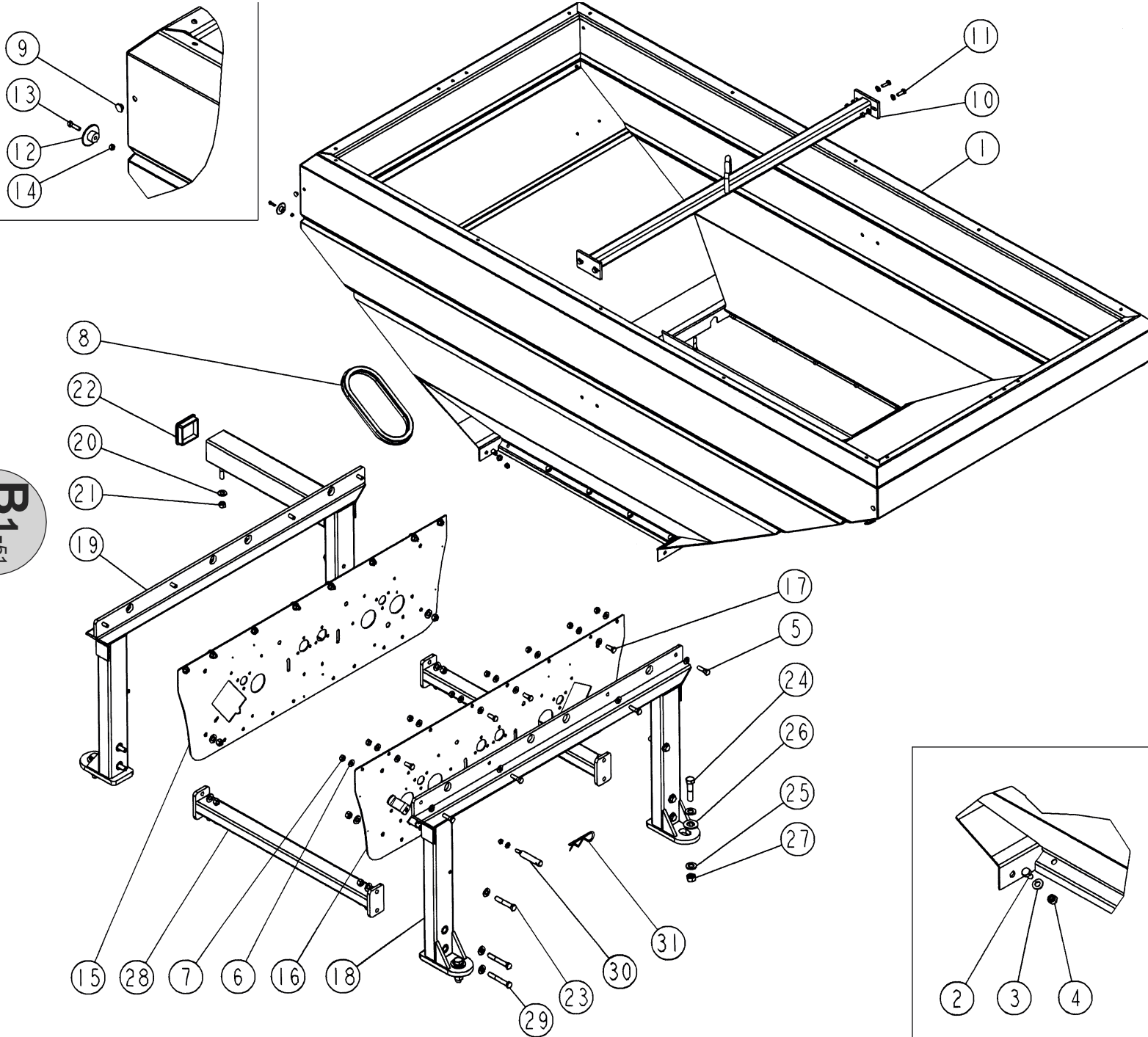
A1-51 (Bis)

UNIDRILL W4000-6000T 05/UW 02 101 →...



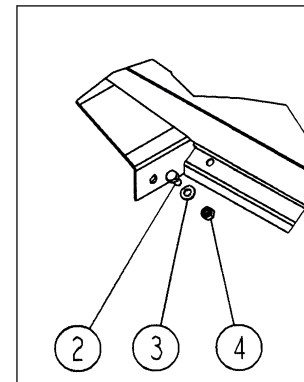
REP	CODE	DÉSIGNATION
1	983043	Kit hydraulique W
2	720386	Vanne hydraulique 3 voies
3	720389	Flexible court vérin repliage W
4	720390	Flexible long vérin repliage W
5	720391	Vérin de repliage W
6	720392	Pochette joints vérin 720391
7	983042	Kit hydro sans poignée multifonction
8	720393	Vérin de terrage W
9	720394	Pochette joints vérin 720393
10	720395	Flexible long vérin levage W
11	720396	Flexible court vérin levage W
12	721019	Vérin d'essieu unidrill T
13	720398	Pochette joints vérin 720397

UNIDRILL W4000-6000T 05/UW 02 101 →...

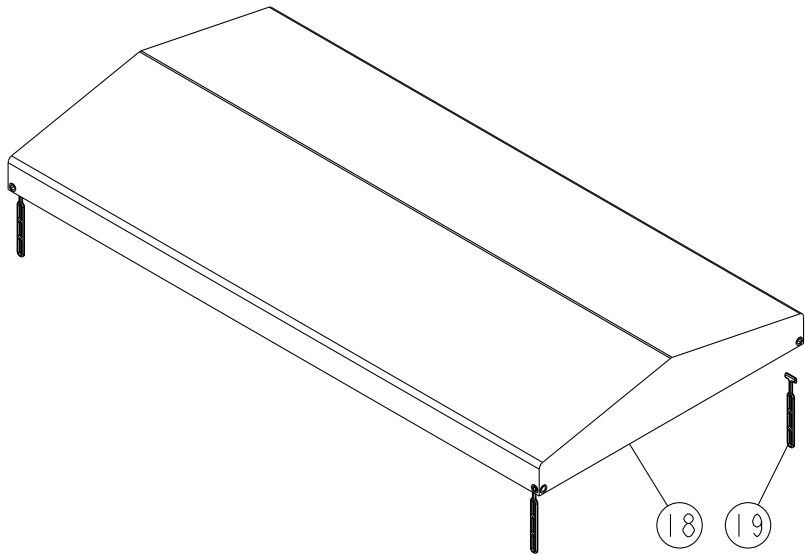


B1-51

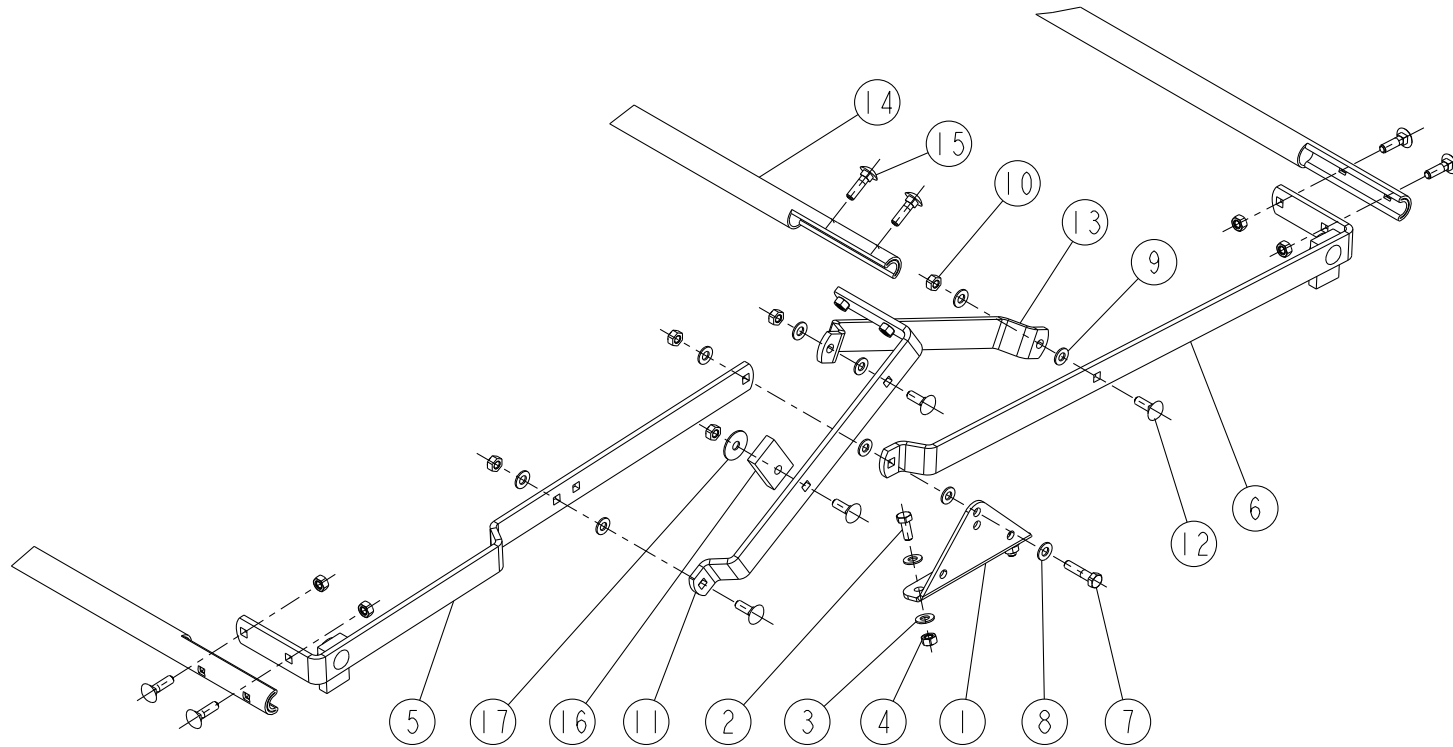
REP	CODE	DÉSIGNATION
1	1191045	Tremie uw so
2	551865	Vis h 8x15 zn 6 c fe fst
3	573158	Rondelle m8n zn 6 c fe
4	571208	Ecrou h8 zn 6 c fe
5	552085	Vis h 10x35 zn 6 c fe fst
6	573109	Rondelle m10 n zn 6 c fe
7	571210	Ecrou h10 zn 6 c fe
8	908381	Hublot avec joint
9	415716	Bouchon d9 gpn 300 f041 nat
10	1191046	Poutre renfort uw so
11	551875	Vis h 8x25 zn 6 c fe fp
12	720347	Poulie attache sandow
13	2211155	Vis h 5x20 zn 6 c fe fst
14	571205	Ecrou h5 zn 6 c fe
15	997620	Cote bas tremie double uw
16	1191016	Cote bas tremie double uw so
17	552076	Vis h 10x25 zn 6 c fe fst
18	1191000	Chassis arriere moore uw so
19	1191001	Chassis avant moore uw so
20	573112	Rondelle m12 n zn 6 c fe
21	571212	Ecrou h12 zn 6 c fe
22	415736	Bouchon 80x80
23	552297	Vis h 12x70 zn 6 c fe fp
24	552720	Vis h 16x70 zn 6 c fe fp
25	573166	Rondelle m16 n zn 6 c fe
26	573172	Rondelle m22 n zn 6 c fe ep3
27	571416	Ecrou frein nylon h16 zn 6cfe
28	1191390	Renfort de tremie moore uw so
29	552298	Vis h 12x80 zn 6 c fe fp
30	1091612	Support de manivelle uw so
31	592202	Goupille beta d4 5 zn 6 c fe



UNIDRILL W4000-6000T 05/UW 02 101 →...



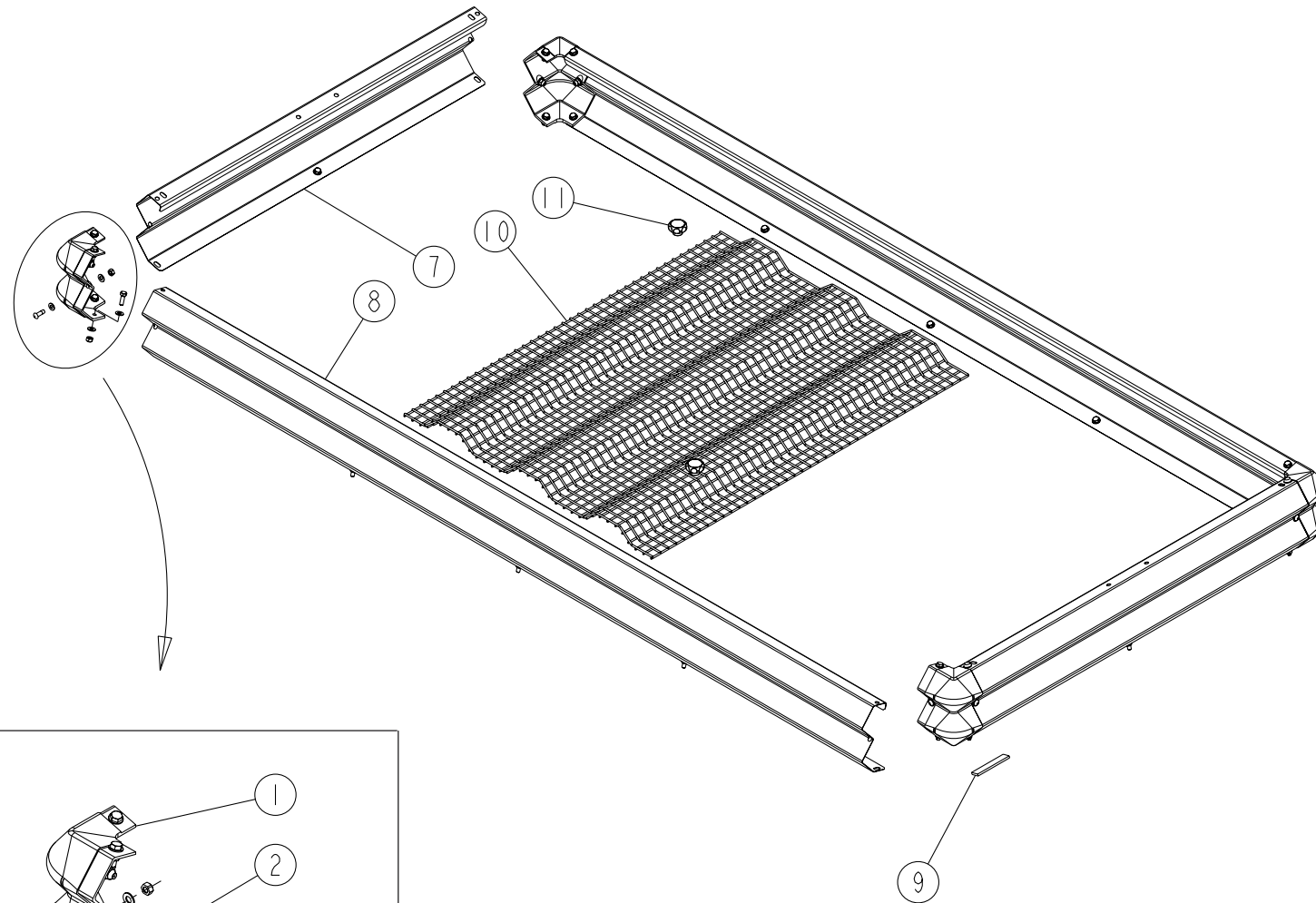
B2-50



REP	CODE	DÉSIGNATION
1	967107	Equerre bache drx
2	551870	Vis h 8x20 zn 6 c fe 8 8 fst
3	573158	Rondelle m8 n zn 6 c fe
4	571208	Ecrou h8 zn 6 c fe
5	994242	Bras g bache uw
6	994243	Bras d bache uw
7	558835	Vis h 8x35 inox a2 70 fp
8	573808	Rondelle m8 n inox a2 70
9	573008	Rondelle nylon pa66 8
10	571408	Ecrou frein nylon h8 inox a2 70
11	942059	Bras central lx dx
12	558925	Vis trcc 8x25 inox a2 70
13	942057	Bielette bache lx dx
14	994241	Tube bache uw
15	558930	Vis trcc 8x30 inox a2 70
16	987719	Amortisseur bache lx dx
17	573358	Rondelle l18 n inox a2 70
18	998205	Bache uw
19	696110	Attache caoutchouc

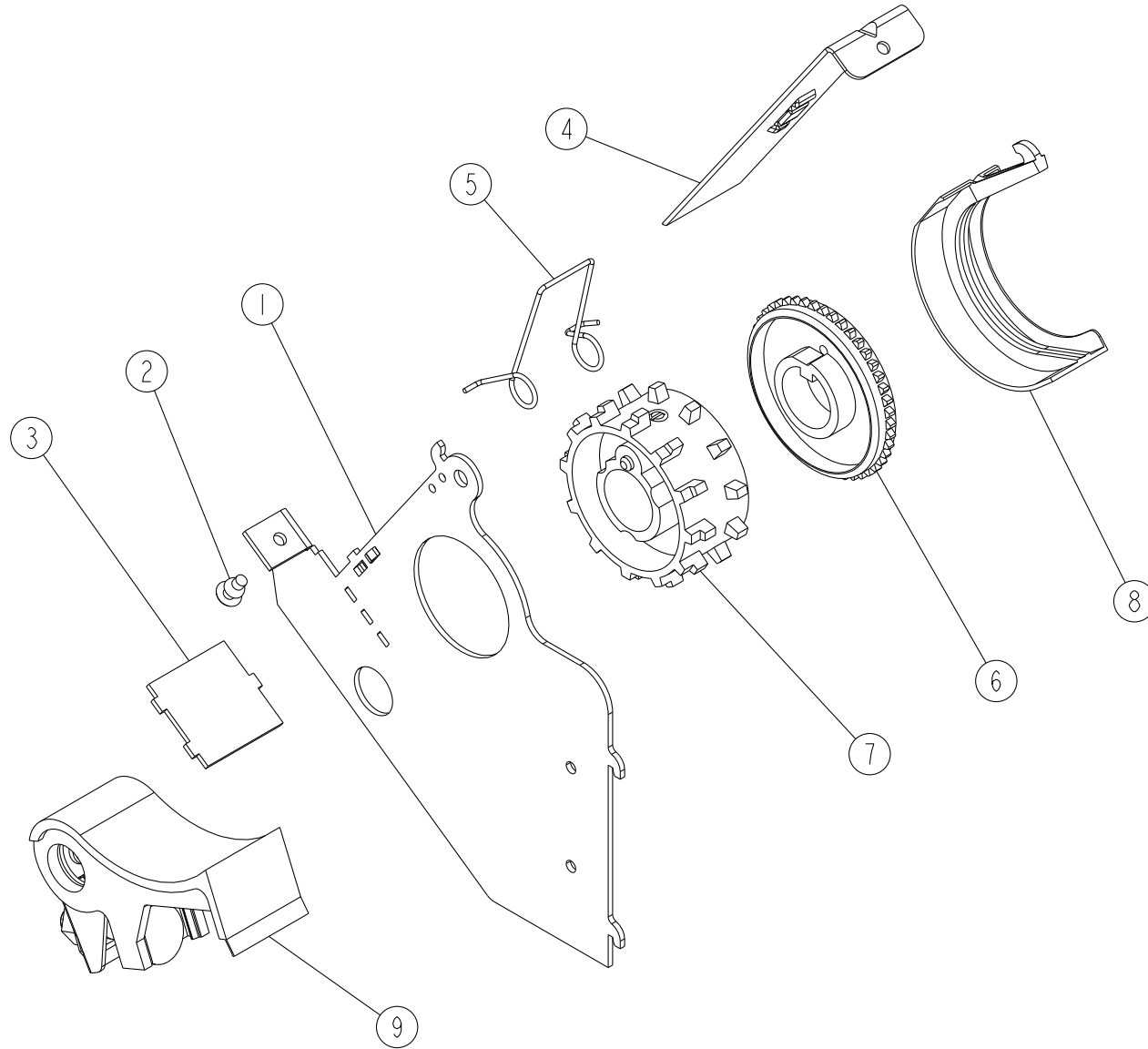
UNIDRILL W4000-6000T 05/UW 02 101 →...

REP	CODE	DÉSIGNATION
1	973045	Coin rehausse double
2	551875	Vis h 8x25 zn 6 c fe fp
3	573158	Rondelle m8 n zn 6 c fe
4	571458	Ecrou frein h8 zn 6 c fe
5	555825	Vis bhc 8x25 inox a2 70
6	573008	Rondelle nylon pa66 8
7	997618	Rehausse2larg uw
8	997617	Rehausse2long uw
9	794021	Bande adhesive 1 face au m
10	998183	Tamis uw
11	911003	Poignee de cmde hm8 inox as



B3-50

UNIDRILL W4000-6000T 05/UW 02 101 →...

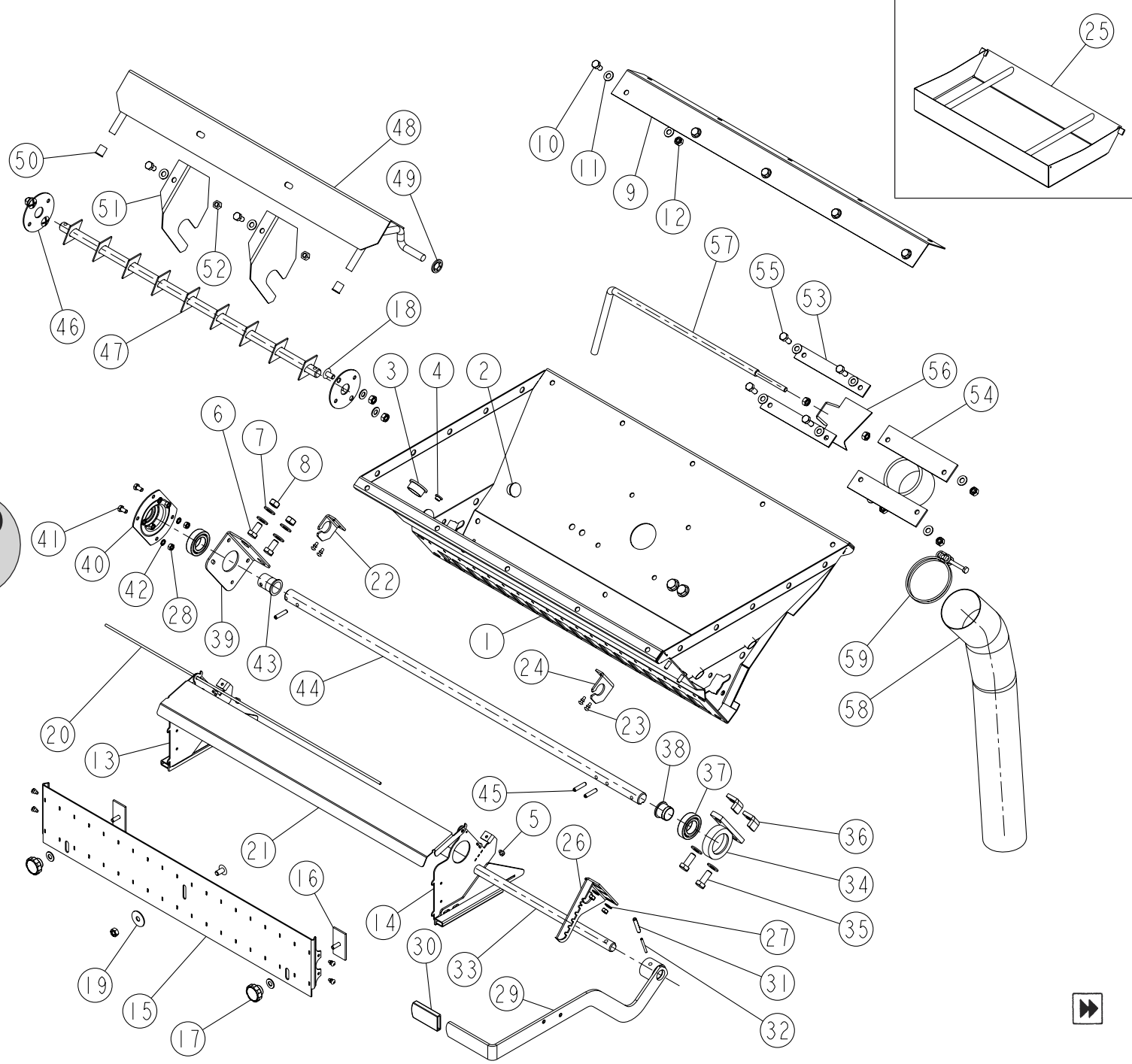


C1-50

REP	CODE	DÉSIGNATION
1	971026	Boîtier de distribution pi
2	598041	Rivet aveugle 4x10 alu
3	965056	Entretoise sp
4	907381	Trappe de distribution
5	981404	Ressort de trappe sp
6	901537	Roue fine
7	911019	Roue a ergots as
8	985210	Obturateur sp
9	911021	Clapet de fond as

UNIDRILL W4000-6000T 05/UW 02 101 →...

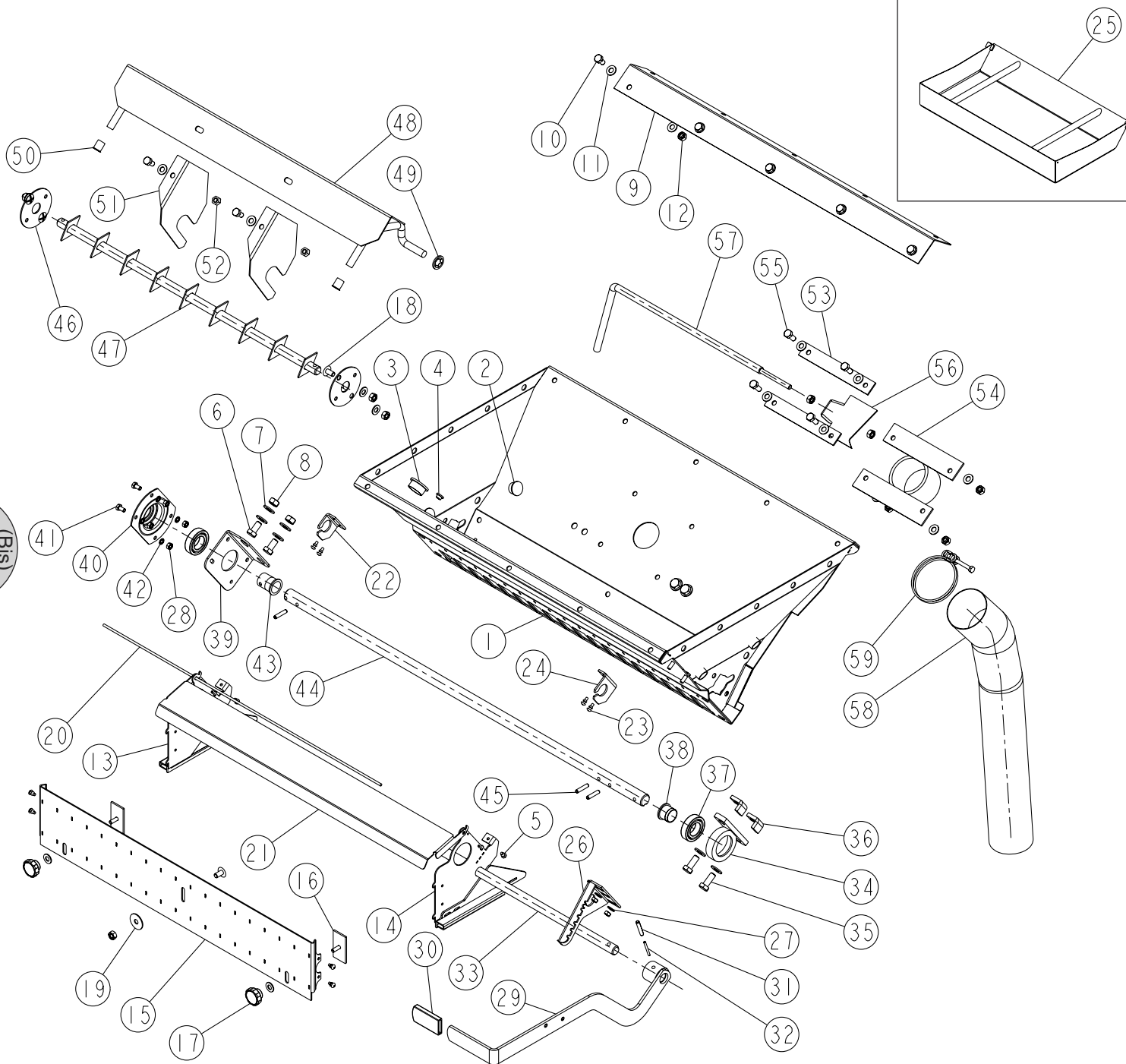
C2-50



REP	CODE	DÉSIGNATION
1	1191007	Fond de tremie 18rgs so
2	4801125	Bouchon d20
3	415721	Bouchon d29 kapsto gpn300 f24
4	415716	Bouchon d9 gpn 300 f041 nat
5	598041	Rivet aveugle 4x10 alu
6	552070	Vis h 10x20 zn 6 c fe
7	573109	Rondelle m10 n zn 6 c fe
8	571210	Ecrou h10 zn 6 c fe
9	997570	Tole de fixation 2 fonds uw
10	551865	Vis h 8x15 zn 6 c fe fst
11	573158	Rondelle m8 n zn 6 c fe
12	571208	Ecrou h8 zn 6 c fe
13	1191049	Boitier extérieur g so
14	1191050	Boitier extérieur d so
15	997568	Tole de fermeture 18 dist
16	1191051	Verrou d entonnoir so
17	911001	Poignee de cmde h6 inox as
18	535853	Vis trl 8x16 zn 6 c fe
19	573258	Rondelle l18 n zn 6 c fe
20	993217	Axe de fixation ressort 18 dist
21	997691	Tole anti-rebond 18 dist
22	962045	Retenue auget droit ps
23	598141	Rivet aveugle inox 4x12
24	962044	Retenue auget gauche ps
25	1191042	Auget uw so
26	989003	Secteur de clapet sp
27	573107	Rondelle m6 n zn 6 c fe
28	571206	Ecrou h6 zn 6 c fe
29	918144	Levier de sabot sp so
30	415750	Poignee k 28x5x60 noir
31	590307	Goup elastic 6x35 serie ep
32	590108	Goup elastic 3 5x36 serie ep
33	993218	Arbre de sabots 18 dist
34	914061	Palier so
35	552076	Vis h 10x25 zn 6 c fe fst
36	998184	Ecrou palier ext
37	711008	Roulement 6005 2rs1 25x47x12
38	931038	Palier court ergot
39	951232	Equerre palier ergot ps
40	924017	Palier tambour menant



UNIDRILL W4000-6000T 05/UW 02 101 →...

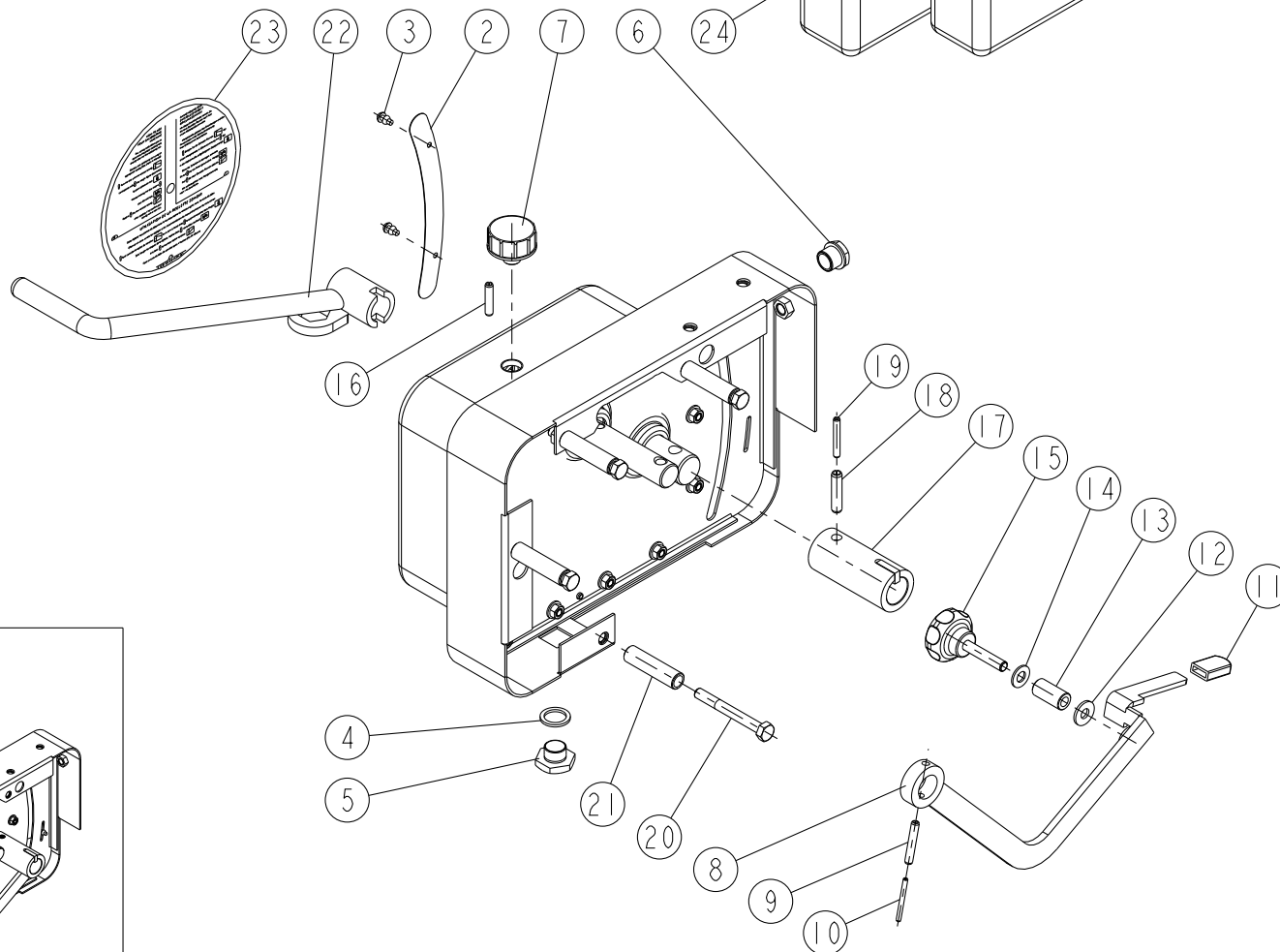
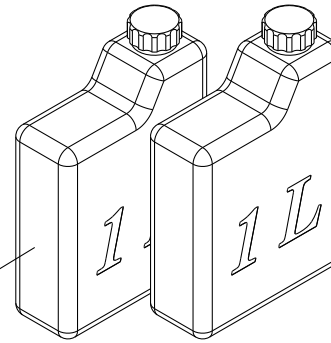


C2-50
(Bis)

REP	CODE	DÉSIGNATION
41	551662	Vis h 6x12 zn 6 c fe fst
42	573356	Rond even dec az m6 zn 6cfe
43	996517	Arret de l arbre d ergot
44	993220	Arbre d ergot 18 dist
45	590306	Goup elastic 6x28 serie ep
46	992321	Plaque bouchon axe agitateur
47	1191008	Agitateur 18 distributions so
48	1191010	Toit anti-tassement 18 dist so
49	573612	Rond griffes d12 z5p
50	415731	Bouchon d12 sr1024 12760
51	997605	Tole de separation
52	571458	Ecrou frein h8 zn 6 c fe
53	996424	Cale de trappe de vidange
54	1191044	Glissiere trappe de vidange so
55	551870	Vis h 8x20 zn 6 c fe 8 8 fst
56	997619	Trappe de vidange uw
57	1191091	Tige de trappe de vidange so
58	987101	Tuyau d 75 l 700
59	720356	Collier double fils diam 80



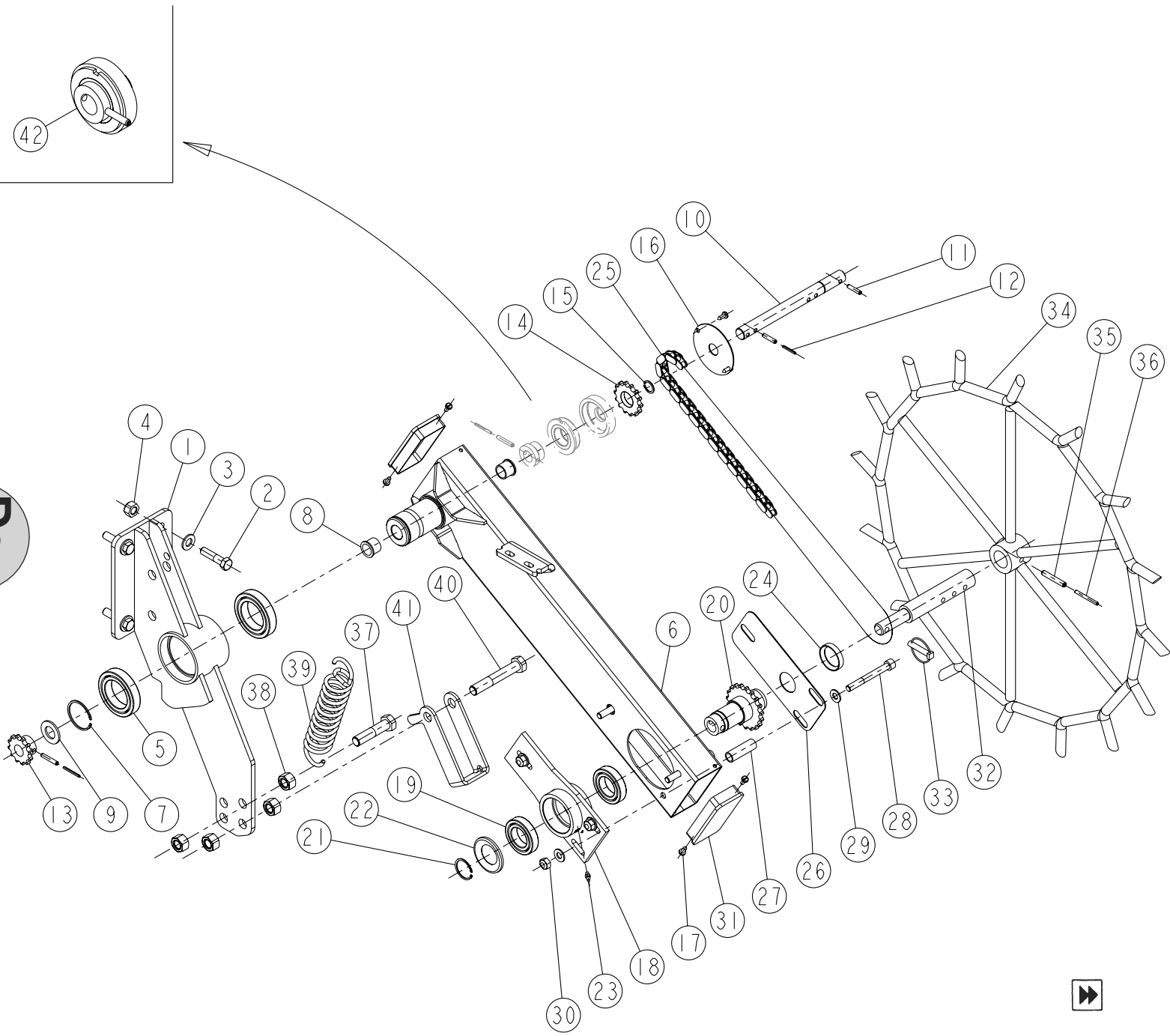
Ne pas démonter les pièces internes du variateur.
Do not dismount the variator's internal parts.
Die werkseitig eingebauten,
inneren teile dürfen nicht abmontiert werden.



REP	CODE	DÉSIGNATION
1	910685	Variateur unidrill-w mo
2	989002	Vernier d de variateur
3	598041	Rivet aveugle 4x10 alu
4	737003	Joint cuivre ferme 17x23x2
5	984008	Bouchon de vidange 3 8 gaz
6	795070	Temoin d huile 3 8 gaz
7	795060	Reniflard 3 8 gaz variateur
8	915012	Levier de variateur d so
9	590307	Goup elastic 6x35 serie ep
10	590108	Goup elastic 3 5x36 serie ep
11	415749	Poignee k 14x4x25 noir
12	573260	Rondelle polyamide 8x20x2
13	925027	Cale de levier
14	573158	Rondelle m8 n zn 6 c fe
15	911006	Poignee de cmde h8x45 inox as
16	590306	Goup elastic 6x28 serie ep
17	915138	Noix de distribution uw so
18	589407	Goup elastic 8x35 inox
19	590207	Goup elastic 5x35 serie ep
20	551920	Vis h 8x70 zn 6 c fe fp
21	992045	Entretoise de variateur
22	916148	Manivelle 2
23	989017	Reglette debit semoir
24	480000	Bidon 1 litre huile fluide g3

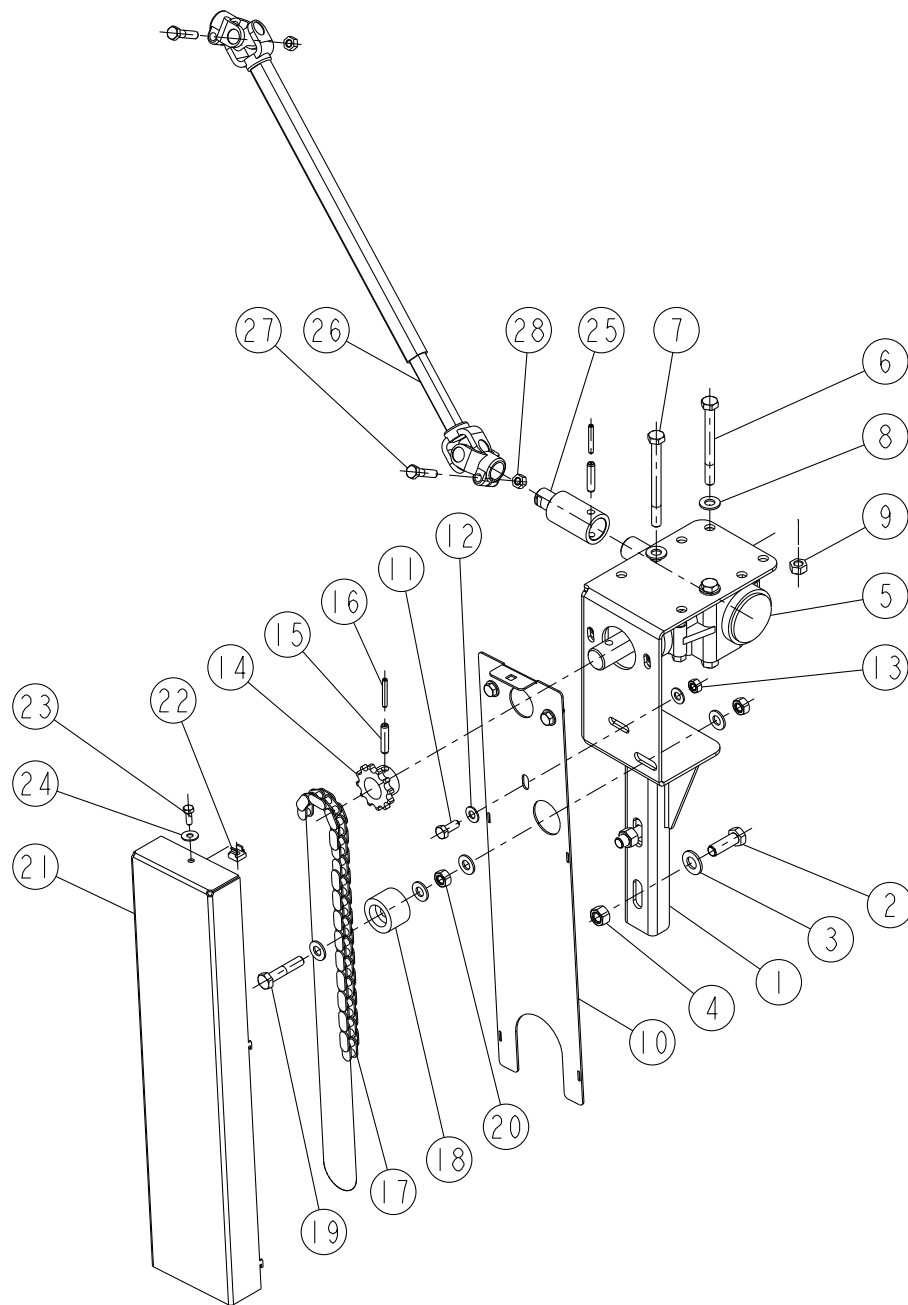
UNIDRILL W4000-6000T 05/UW 02 101 →...

D2-50



REP	CODE	DÉSIGNATION
1	914158	Palier roue um so
2	552296	Vis h 12x50 zn 6 c fe 8 8 fp
3	573112	Rondelle m12 n zn 6 c fe
4	571414	Ecrou frein nylon h14 zn 6 c fe
5	711007	Roulement 6010 1rs1 50x80x16
6	915145	Bras de roue court d um so
7	574248	Circlips ext d50
8	752202	Bague calcar bp 25c 20x24x20
9	573170	Rondelle m20 n zn 6 c fe
10	922107	Axe mene mp
11	590306	Goup elastic 6x28 serie ep
12	590106	Goup elastic 3 5x28 serie ep
13	993116	Pignon pas 12 7 12 dts
14	980698	Disque pas 12 7 14 dts um
15	574220	Circlips ext d20
16	925094	Rondelle etancheite bras roue
17	557612	Vis cls c st5 5x16 zn 6 c fe
18	914059	Platine ar so
19	711006	Roulement 6007 rs1 35x62x14
20	914157	Pignon menant um so
21	574235	Circlips ext d35
22	750002	Rond etancheite z007
23	719001	Graisseur m6x100 droit
24	734015	Joint v ring d35
25	980616	Chaine primaire um 3m
26	974051	Couvercle de bras mp
27	923090	Entretoise de bras mp
28	554090	Vis chc 10x90 zn 6 c fe 8 8 fp
29	573109	Rondelle m10 n zn 6 c fe
30	571460	Ecrou frein nylon h10 zn 6 c fe
31	415727	Bouchon 120x60 gpn 270
32	930002	Axe de roue
33	594308	Clips desol d8 5 zn 6 c fe
34	916016	Roue d entrainement
35	590410	Goup elastic 8x50 serie ep
36	590210	Goup elastic 5x50 serie ep
37	552720	Vis h 16x70 zn 6 c fe fp
38	571216	Ecrou h16 zn 6 c fe
39	981100	Ressort de dome
40	552733	Vis h 16x100 zn 6 c fe fp
41	951586	Verrou bras roue unid t
42	911023	Roue libre bague court cloch as

UNIDRILL W4000-6000T 05/UW 02 101 →...

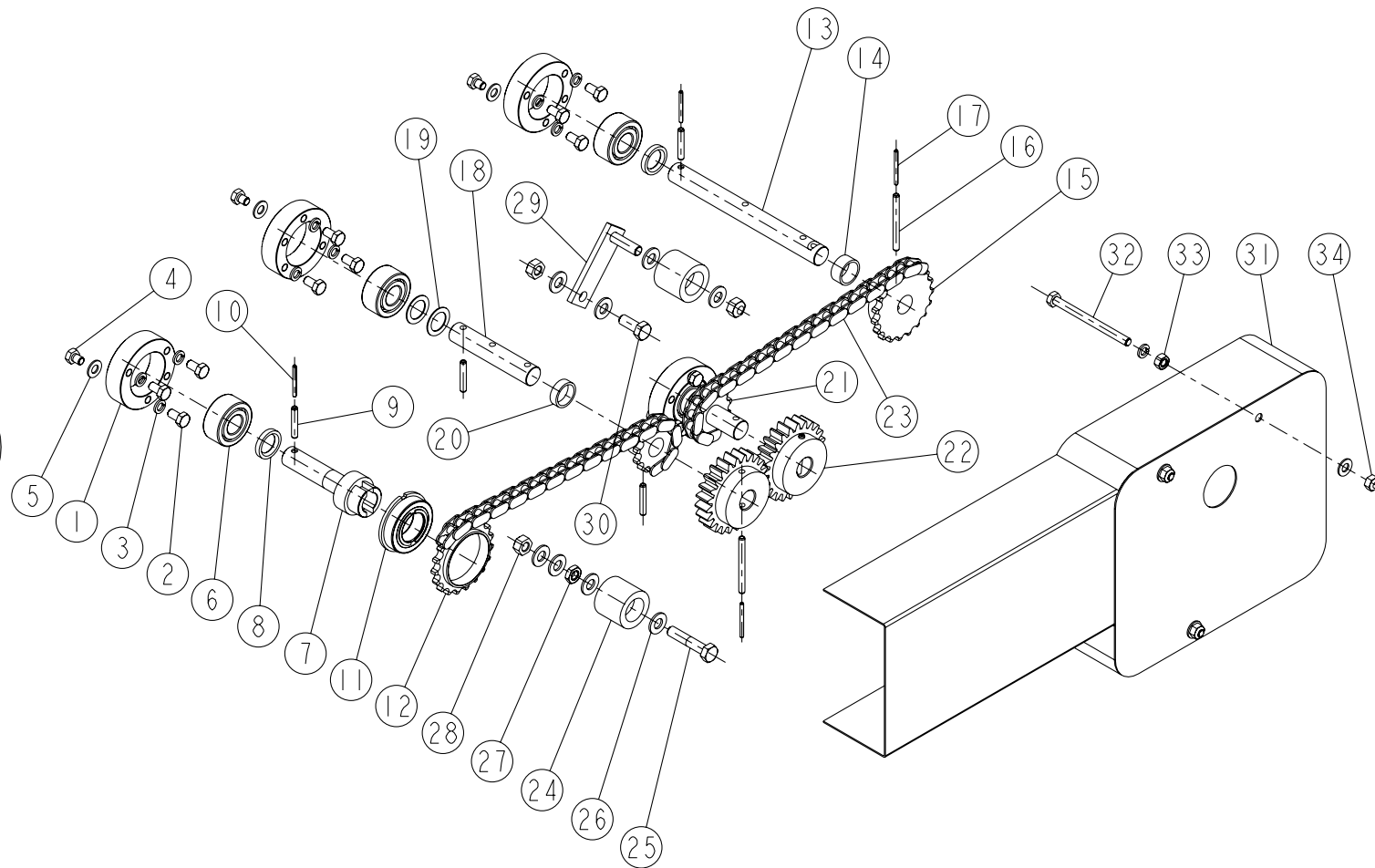


D2-50
(Bis)

REP	CODE	DÉSIGNATION
1	918374	Sup renvoi cw so
2	552285	Vis h 12x35 zn 6 c fe fst
3	573112	Rondelle m12 n zn 6 c fe
4	571212	Ecrou h12 zn 6 c fe
5	980703	Boitier renvoi exterieur r1 1
6	552140	Vis h 10x100 zn 6 c fe 8 8 fp
7	552053	Vis h 10x110 fp
8	573109	Rondelle m10 n zn 6 c fe
9	571460	Ecrou frein nylon h10 zn 6 c fe
10	972134	Appui carter relai cw
11	551870	Vis h 8x20 zn 6 c fe 8 8 fst
12	573158	Rondelle m8 n zn 6 c fe
13	571208	Ecrou h8 zn 6 c fe
14	980690	Pignon pas 12 7 12dts d25 cw
15	590407	Goup elastic 8x35 serie ep
16	590207	Goup elastic 5x35 serie ep
17	980691	Chaine secondaire cw
18	998116	Galet
19	552100	Vis h 10x50 zn 6 c fe fp
20	571210	Ecrou h10 zn 6 c fe
21	972133	Carter relai cw
22	571916	Ecrou cage m6 ep 3 5
23	551666	Vis h 6x16 zn 6 c fe 8 8 fst
24	573206	Rondelle l6 n zn 6 c fe
25	923099	Adaptation trans cw
26	980730	Cardan bras de roue moyen
27	551885	Vis h 8x35 zn 6 c fe fp
28	571458	Ecrou frein h8 zn 6 c fe

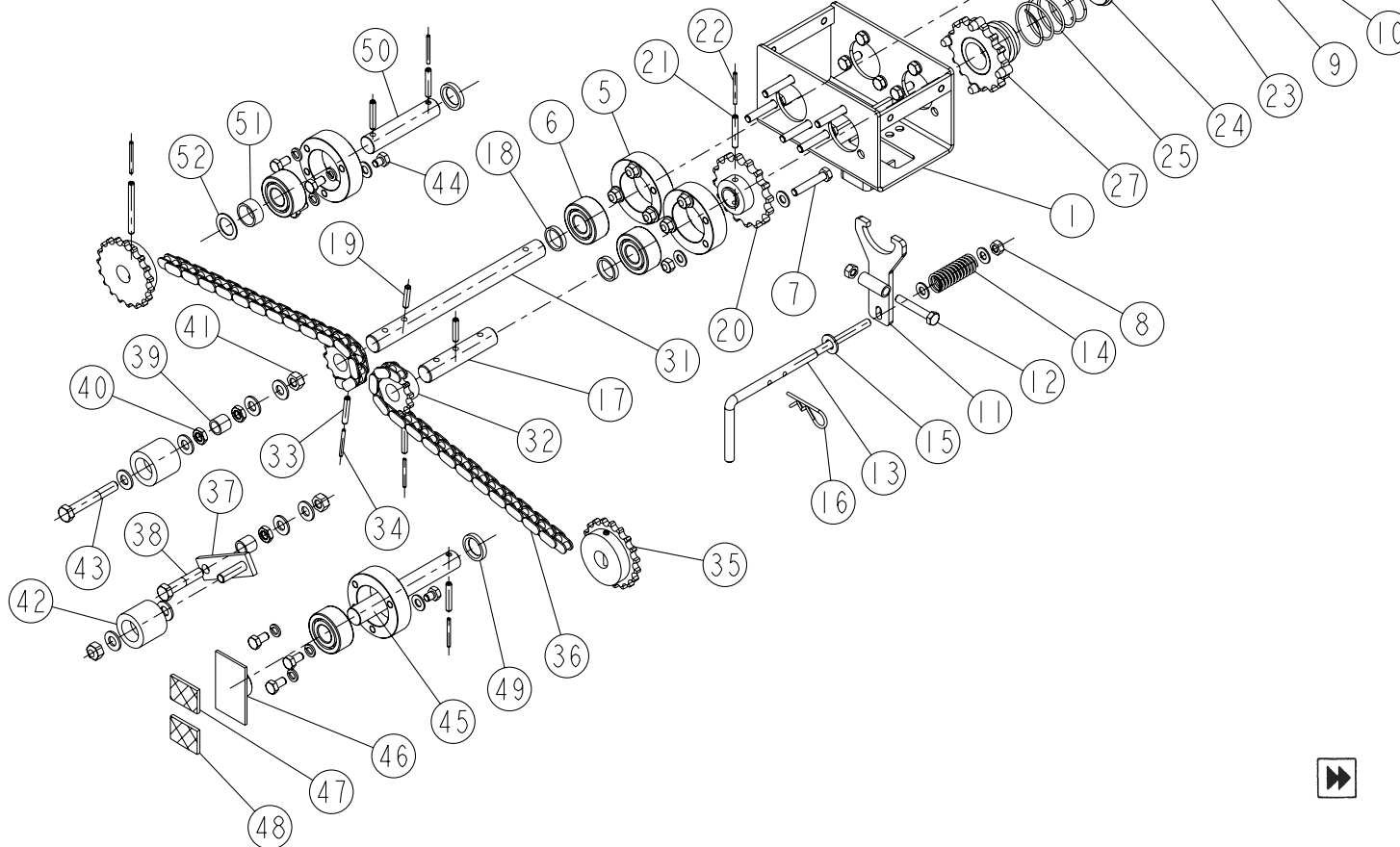
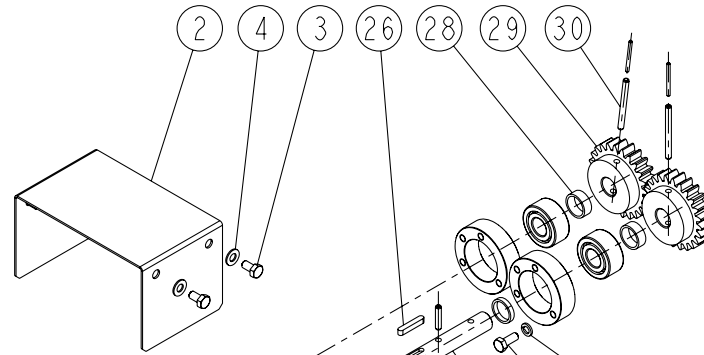
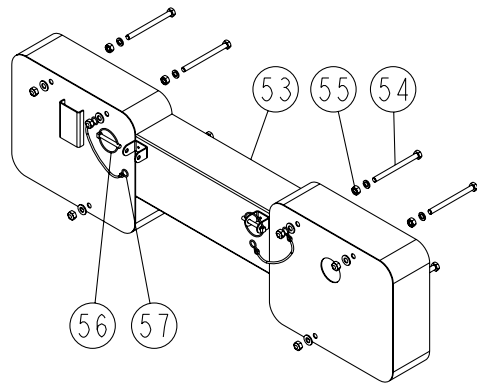
UNIDRILL W4000-6000T 05/UW 02 101 →...

D3-51



REP	CODE	DÉSIGNATION
1	992046	Palier taraude uw
2	551865	Vis h 8x15 zn 6 c fe fst
3	2512103	Rondelle w d8 zn 6 c fe
4	551860	Vis h 8x10 zn 6 c fe
5	573158	Rondelle m8 n zn 6 c fe
6	711016	Roulement 3204 2rs1 20x47x20 6
7	993180	Axe d agitateur ar uw
8	734001	Joint v ring d20
9	590307	Goup elastic 6x35 serie ep
10	590108	Goup elastic 3 5x36 serie ep
11	712014	Rouelibre c 42 ax m32x1x16
12	993100	Pignon pas 12 7 19 dts m56
13	993202	Arbre special cmd agitateur uw
14	992240	Tube transm bras de roue l 12
15	993171	Pignon pas 12 7 19 dts diam 20
16	590313	Goup elastic 6x65 serie ep
17	590109	Goup elastic 3 5x40 serie ep
18	993201	Relai agitateur uw
19	720351	Rondelle plate aluminium diam20
20	992247	Tube transm bras de roue l 8
21	993116	Pignon pas 12 7 12 dts
22	993177	Engrenage 24 dents module 3-25
23		Chaîne transmission ar uw
24	998031	Galet tendeur
25	552100	Vis h 10x50 zn 6 c fe fp
26	573109	Rondelle m10 n zn 6 c fe
27	571360	Ecrou hm 10 zn 6 c fe
28	571410	Ecrou frein nyl h10 inox a2 70
29	991337	Tendeur de chaîne uw so
30	552076	Vis h 10x25 zn 6 c fe fst
31	1091786	Carter cote variateur uw so
32	2211171	Vis h 8x100 zn 6 c fe fst
33	571208	Ecrou h8 zn 6 c fe
34	571408	Ecrou frein nylon h8 inox a2 70

UNIDRILL W4000-6000T 05/UW 02 101 →...

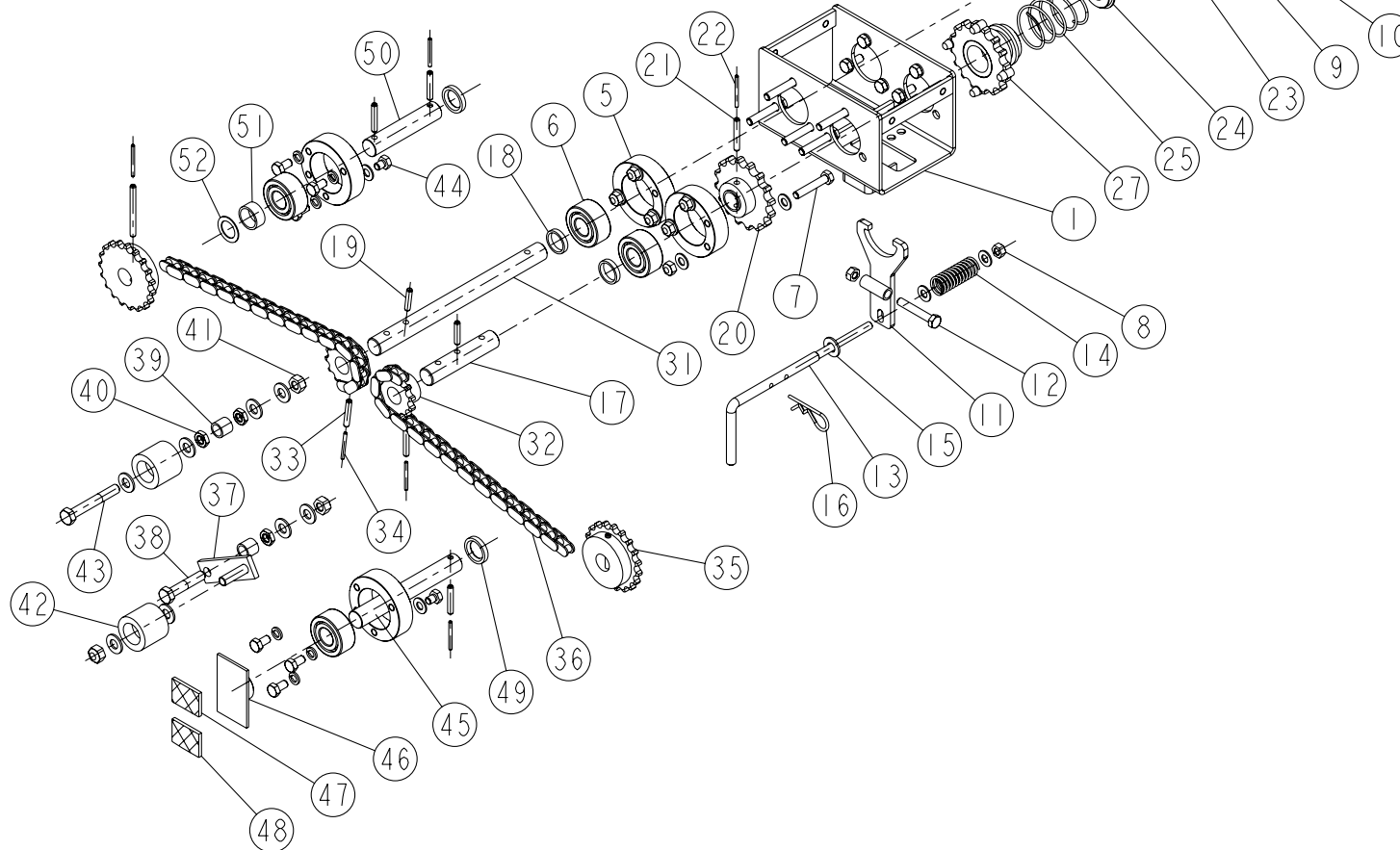
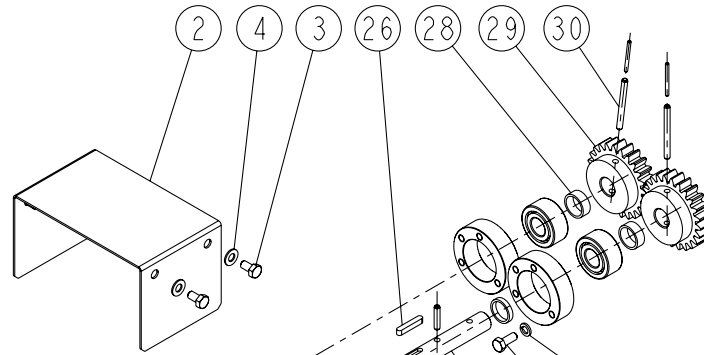
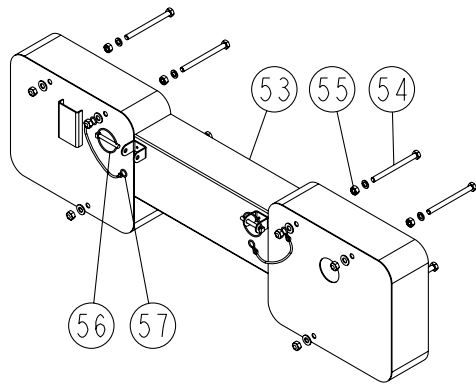


D4-51



REP	CODE	DÉSIGNATION
1	1091765	Embase de debrayage uw so
2	997529	Cartier embrayage uw
3	551865	Vis h 8x15 zn 6 c fe fst
4	573158	Rondelle m8 n zn 6 c fe
5	992046	Palier taraude uw
6	711016	Roulement 3204 2rs1 20x47x20 6
7	551845	Vis h 8x45 fst
8	571408	Ecrou frein nylon h8 inox a2 70
9	551870	Vis h 8x20 zn 6 c fe 8 8 fst
10	2512103	Rondelle w d8 zn 6 c fe
11	1091766	Fourchette uw so
12	551900	Vis h 8x50 zn 6 c fe fst
13	1091991	Cmdr manuelle demie dist uw so
14	720350	Ressort 2-2x18-5x55x12-75
15	573109	Rondelle m10 n zn 6 c fe
16	592201	Goupille beta d3 zn 6 c fe
17	992372	Arbre primaire d entree uw
18	992157	Tube transm bras de roue l 5
19	590306	Goup elastic 6x28 serie ep
20	993167	Pignon pas 15 875 16 dts uw
21	590308	Goup elastic 6x40 serie ep
22	590109	Goup elastic 3 5x40 serie ep
23	992373	Arbre primaire de sortie uw
24	992067	Rondelle d arret uw
25	720349	Ressort 2-5x45x70x5
26	996026	Clavette forme a 6x6x35
27	1091055	Crabot uw so
28	992151	Entretoise de pignon 19 dents
29	993177	Engrenage 24 dents module 3-25
30	590313	Goup elastic 6x65 serie ep
31	992374	Arbre secondaire uw
32	993116	Pignon pas 12 7 12 dts
33	590307	Goup elastic 6x35 serie ep
34	590108	Goup elastic 3 5x36 serie ep
35	993171	Pignon pas 12 7 19 dts diam 20
36		Chaine transmission av uw
37	991337	Tendeur de chaine uw so
38	552100	Vis h 10x50 zn 6 c fe fp
39	925050	Entretoise de herse
40	571360	Ecrou hm 10 zn 6 c fe

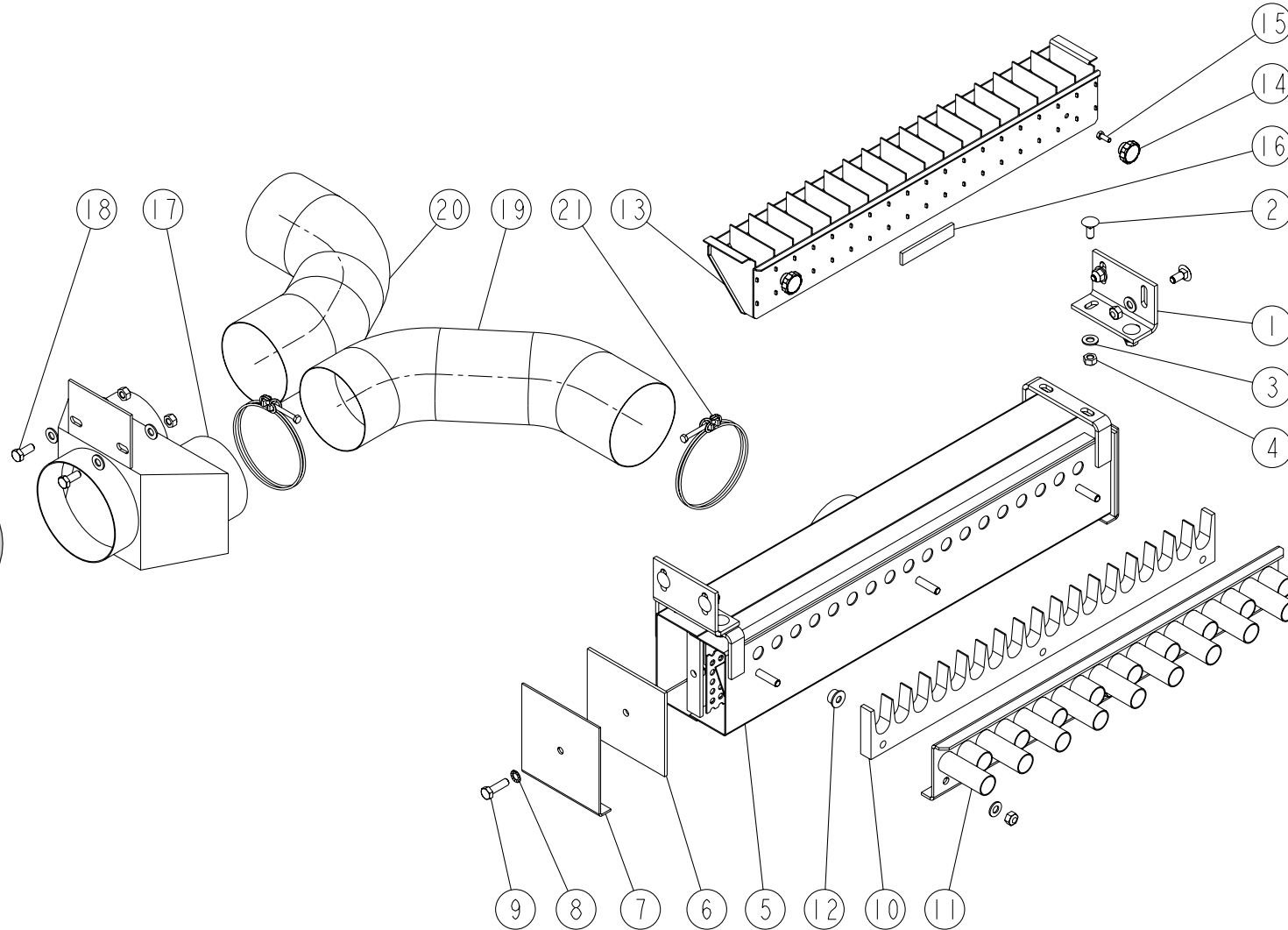
UNIDRILL W4000-6000T 05/UW 02 101 →...



REP	CODE	DÉSIGNATION
41	571410	Ecrou frein nyl h10 inox a2 70
42	998031	Galet tendeur
43	552125	Vis h 10x70 6 c fe 8 8 fp
44	551860	Vis h 8x10 zn 6 c fe
45	993237	Axe d agitateur av g uw
46	1191143	Support catadioptr uw so
47	720353	Catadioptr rouge 40x30
48	720352	Catadioptr blanc 40x30
49	734001	Joint v ring d20
50	993199	Axe d agitateur av d uw
51	992240	Tube transm bras de roue l 12
52	720351	Rondelle plate aluminium diam20
53	1091787	Carter cote opp variateur uw so
54	2211171	Vis h 8x100 zn 6 c fe fst
55	571208	Ecrou h8 zn 6 c fe
56	594306	Goup d6 clips zn 6 c fe s37
57	715010	Lien noir s29150 ref 715010

D4-51
(Bis)

UNIDRILL W4000-6000T 05/UW 02 101 →...

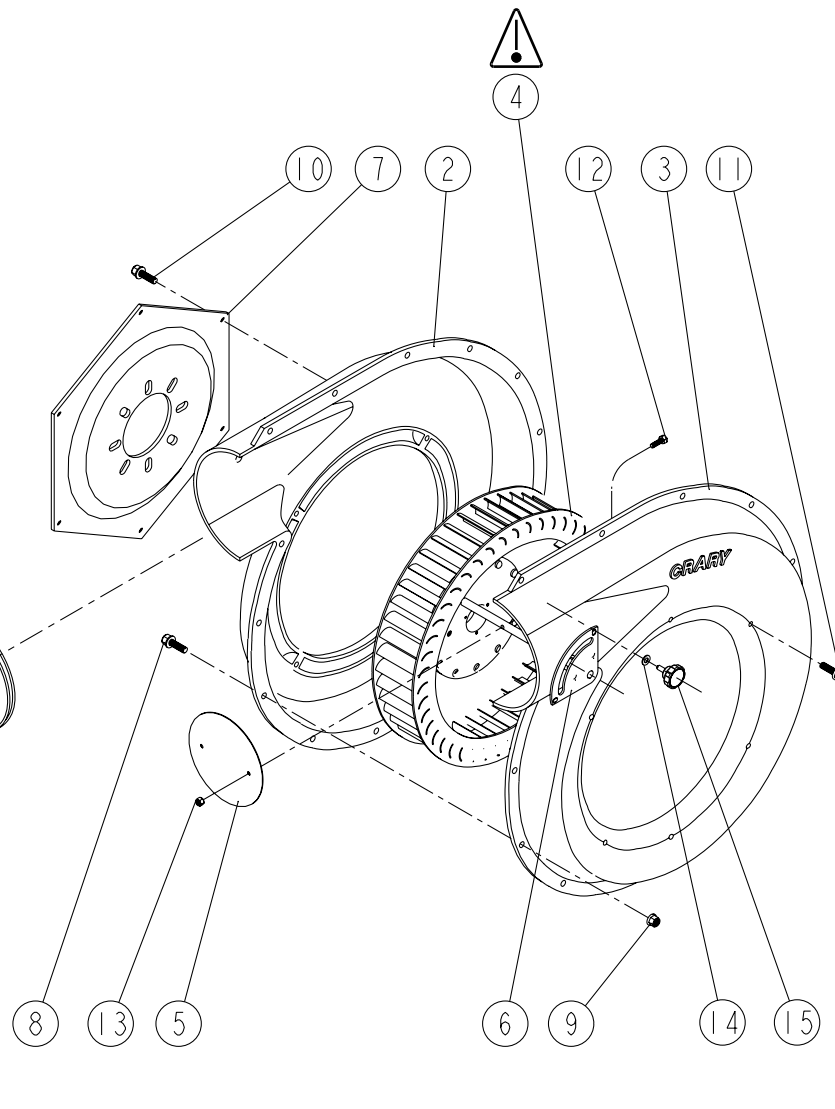
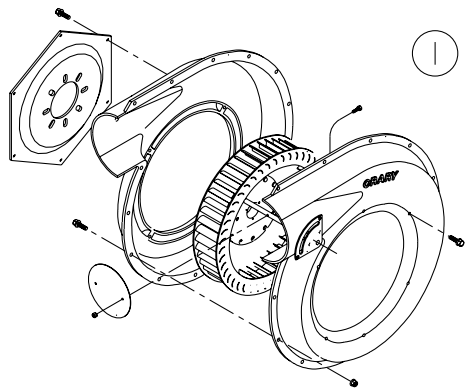


E1-51

REP	CODE	DÉSIGNATION
1	996034	Support réglage caisson d air
2	558975	Vis trcc 10x25 inox a2 70 fst
3	573109	Rondelle m10 n zn 6 c fe
4	571460	Ecrou frein nylon h10 zn 6 c fe
5	1191012	Caisson d air 18 dist so
6	998098	Etancheite de trappe de caisson
7	997213	Trappe de caisson d air
8	573310	Rond eventail dec az m10
9	552085	Vis h 10x35 zn 6 c fe fst
10	997579	Injecteur monobloc 18 dist
11	1191014	Tole support tuyaux 18 dist so
12	987119	Bouchon d injecteur mp
13	1191013	Entonnoir 18 dist so
14	911001	Poignee de cmde h6 inox as
15	551666	Vis h 6x16 zn 6 c fe 8 8 fst
16	794021	Bande adhesive 1 face au m
17	1091853	Sortie double diam 125 so
18	552076	Vis h 10x25 zn 6 c fe fst
19	987103	Tuyau d 125 l 620
20	987102	Tuyau d 125 l 480
21	794544	Collier double fils diam 125

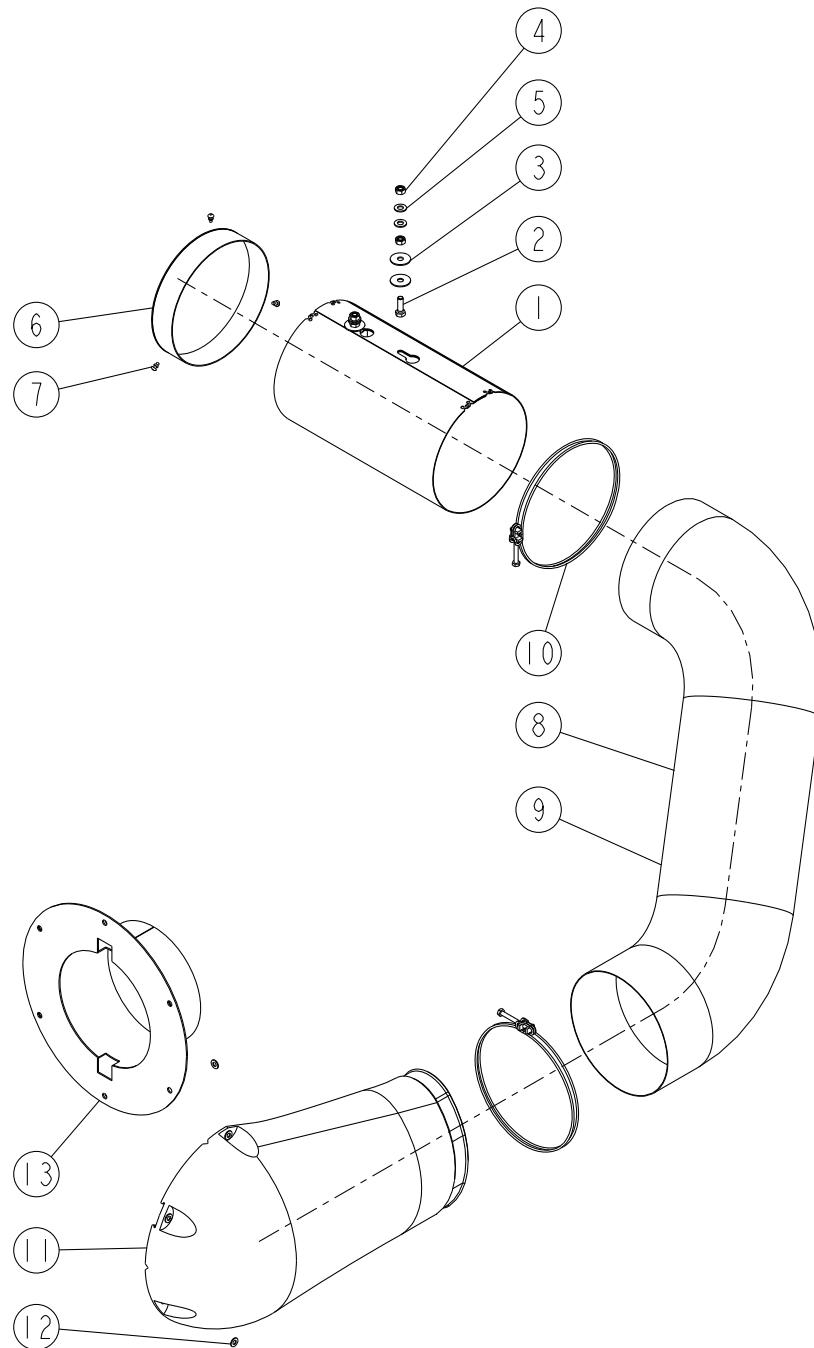
UNIDRILL W4000-6000T 05/UW 02 101 →...

F1-50



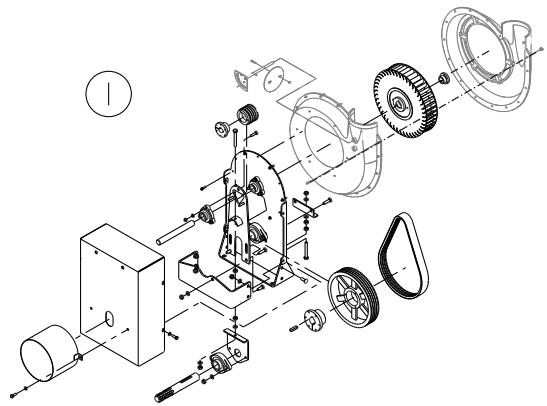
REP	CODE	DÉSIGNATION
1	912640	Turbine mécanique crary
2	720177	Coque d de turbine
3	720178	Coque g de turbine
4	720179	Roue a aube sens horaire
5	720187	Volet de turbine
6	720186	Secteur de volet de turbine
7	720182	Flasque support de turbine
8	720180	Vis a embase h 6x20 zn
9	720181	Ecrou serpress h 6 zn
10	720184	Vis auto-formeuse h 6x20 zn
11	720185	Vis auto-formeuse h 6x25 zn
12	720361	Vis 10-24 x 1 pouce gr5 hcps
13	720362	Ecrou 10-24 centerlock
14	573107	Rondelle m6 n zn 6 c fe
15	911002	Poignee de cmde h6x20 zn as
16	987104	Tuyau d 160 l 300
17	983811	Tuyau d 160 l 2200
18	794542	Collier double fils diam 160

UNIDRILL W4000-6000T 05/UW 02 101 →...

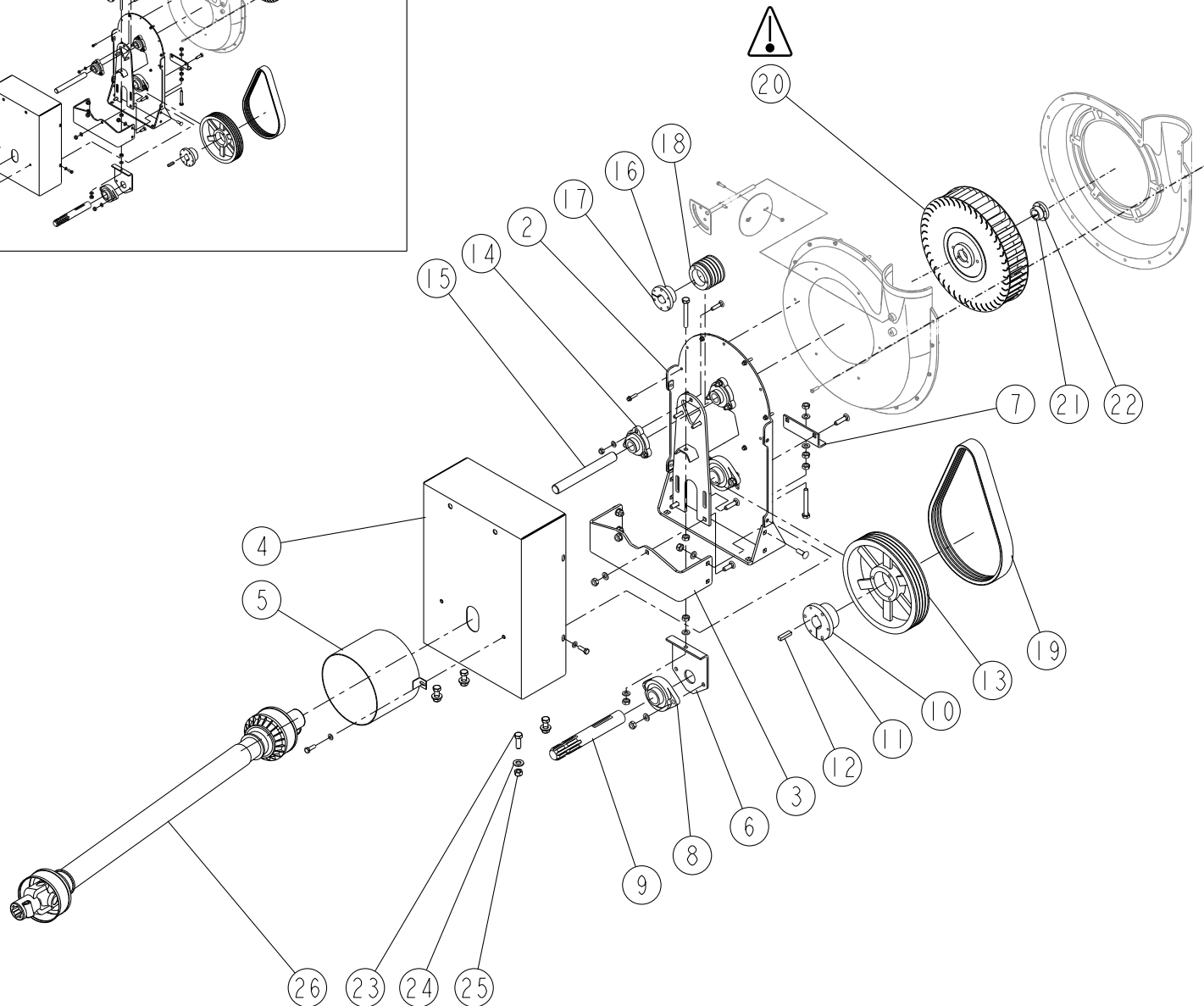


REP	CODE	DÉSIGNATION
1	976003	Filtre turbine
2	551875	Vis h 8x25 zn 6 c fe fp
3	573258	Rondelle I18 n zn 6 c fe
4	571208	Ecrou h8 zn 6 c fe
5	573158	Rondelle m8 n zn 6 c fe
6	415734	Bouchon d200 das 34183
7	598041	Rivet aveugle 4x10 alu
8	983810	Tuyau d 200 l 850
9	987107	Tuyau d 200 l 2000
10	794543	Collier double fils diam 200
11	985605	Goulotte aspiration
12	573107	Rondelle m6 n zn 6 c fe
13	918330	Goulotte aspiration w meca so

UNIDRILL W4000-6000T 05/UW 02 101 →...

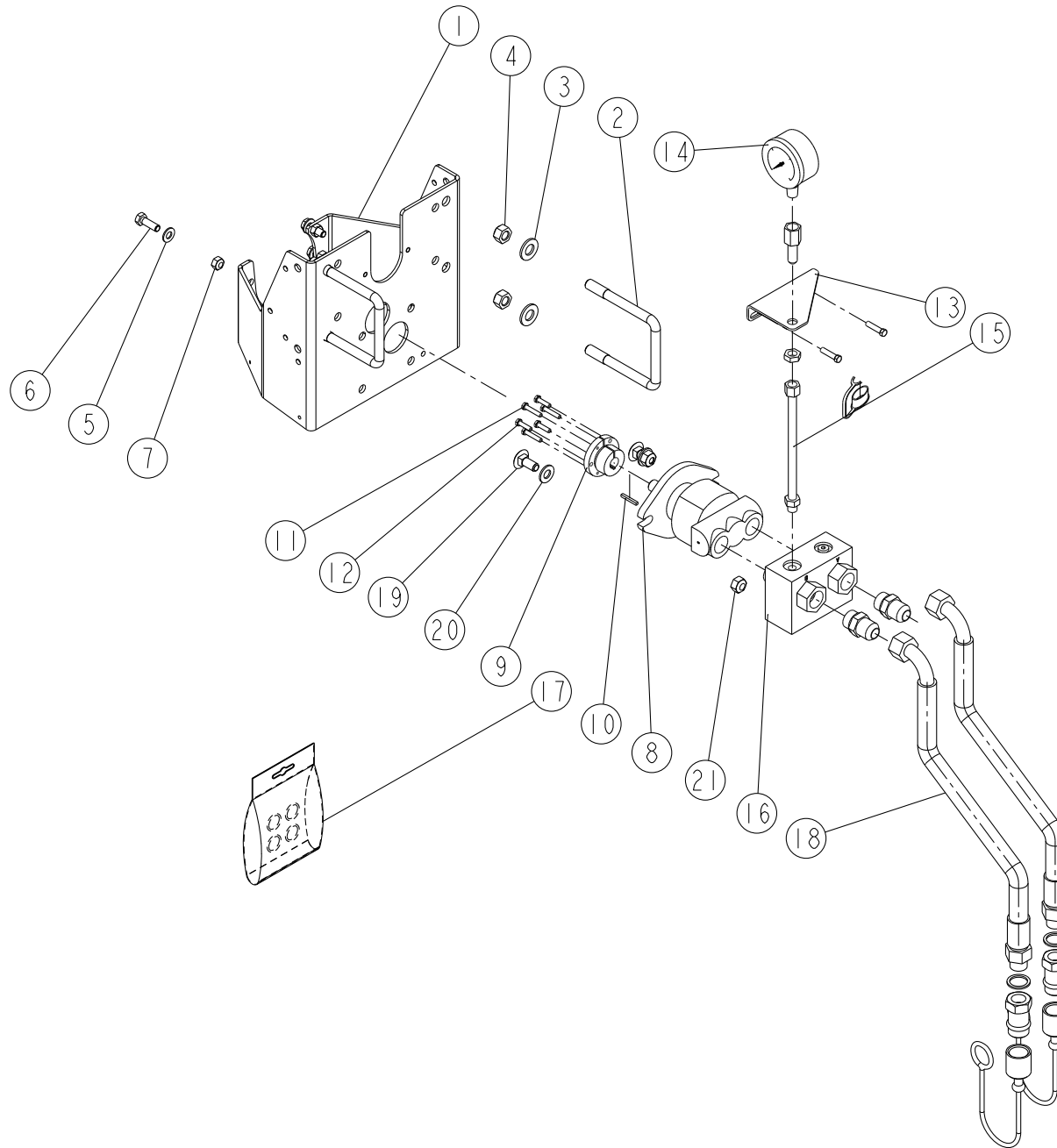


F3-50



REP	CODE	DÉSIGNATION
1	980793	Kit turbine mecanique crary
2	720364	Support turbine meca uw
3	720382	Bride turbine meca uw
4	720379	Carter de courroie
5	720380	Protecteur de cardan
6	720365	Support palier avant
7	720366	Support palier arriere
8	720367	Palier auto-aligneur diam 35
9	720377	Arbre de pdf 1 3-8 pouce 6 can
10	720371	Moyeu amovible 35mm sk
11	720372	Vis 5-16 pouce x 2 pouce
12	720381	Clavette 10x8x40
13	720370	Poulie menante 3v1064
14	720368	Palier auto-aligneur diam 25
15	720378	Arbre de turbine meca uw
16	720373	Moyeu amovible 25mm sh
17	720374	Vis 1-4 pouce x 1 3-8 pouce
18	720369	Poulie menee 3v304
19	720383	Courroie 4r3vx425
20	720376	Roue a aube sens anti-horaire
21	720375	Moyeu amovible 25mm ja
22	720361	Vis 10-24 x 1 pouce gr5 hcps
23	552285	Vis h 12x35 zn 6 c fe fst
24	573112	Rondelle m12 n zn 6 c fe
25	571462	Ecrou frein h12 zn 6 c fe
26	796608	Cardan grand angle w

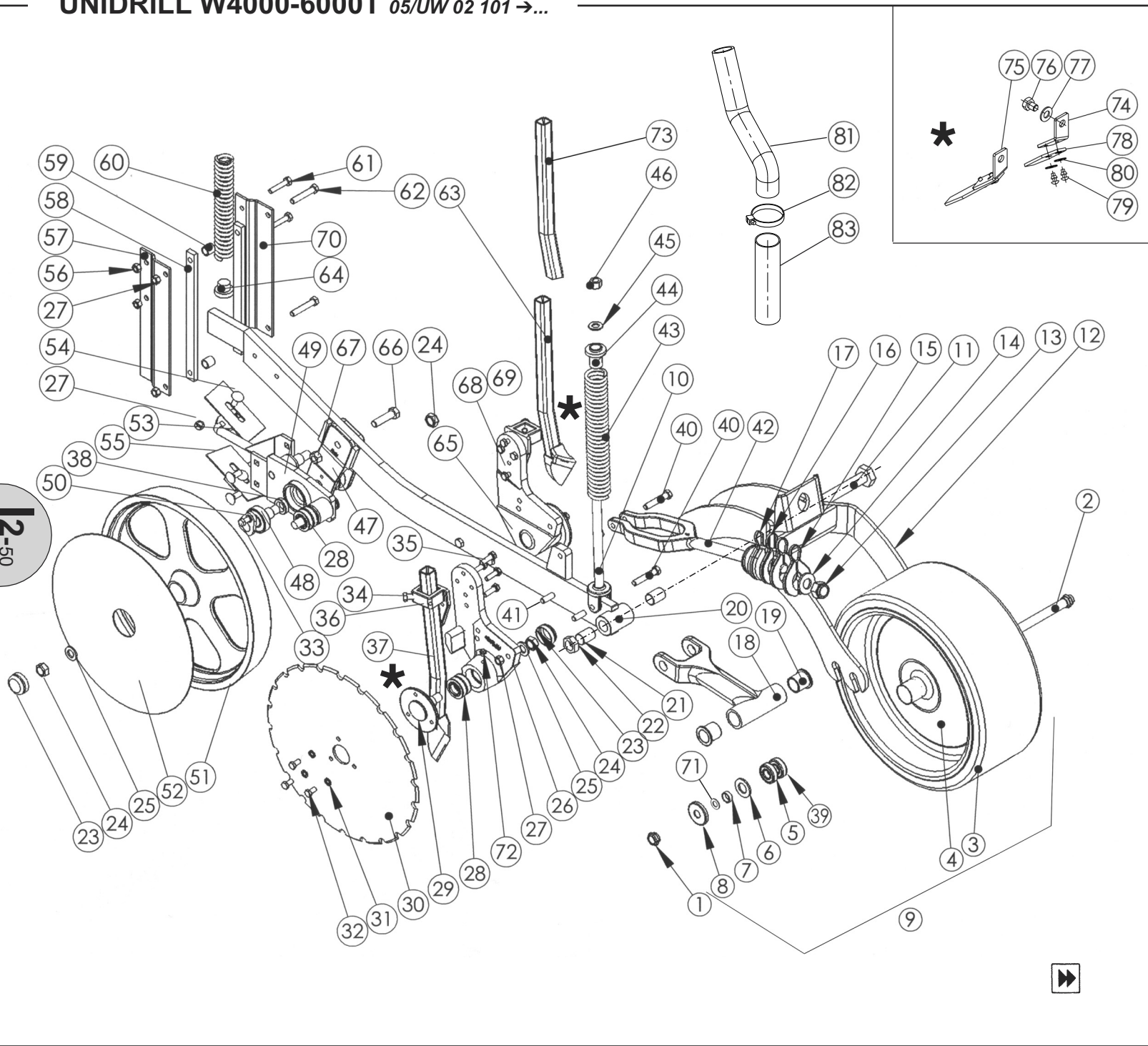
UNIDRILL W4000-6000T 05/UW 02 101 →...



REP	CODE	DÉSIGNATION
1	1095437	Support bondioli arbre long
2	962048	Bride de turbine
3	573112	Rondelle m12 n zn 6 c fe
4	571462	Ecrou frein h12 zn 6 c fe
5	573158	Rondelle m8 n zn 6 c fe
6	551875	Vis h 8x25 zn 6 c fe fp
7	571408	Ecrou frein nylon h8 inox a2 70
8	720139	Moteur hydraulique bi-di
9	720140	Moyeu amovible 9-16 pouce ja
10	720141	Clavette 1-8 pouce x 1 pouce
11	720361	Vis 10-24 x 1 pouce gr5 hcps
12	720363	Vis 10-24 x 3-4 pouce gr5 hcps
13	720291	Support de manometre
14	720293	Manometre 0-40 bars
15	720294	Flexible 0m35 hors tout
16	720292	Roue libre clapet anti-retour
17	720137	Pochette joints moteur 720139
18	983051	Kit alim turbine hydro uw mo
19	558975	Vis trcc 10x25 inox a2 70 fst
20	573109	Rondelle m10 n zn 6 c fe
21	571460	Ecrou frein nylon h10 zn 6 c fe

UNIDRILL W4000-6000T 05/UW 02 101 →...

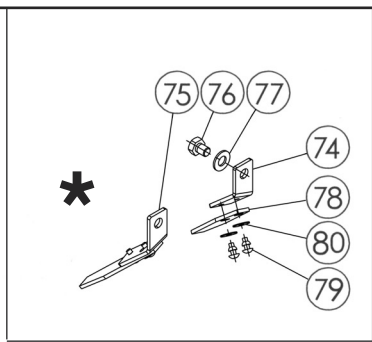
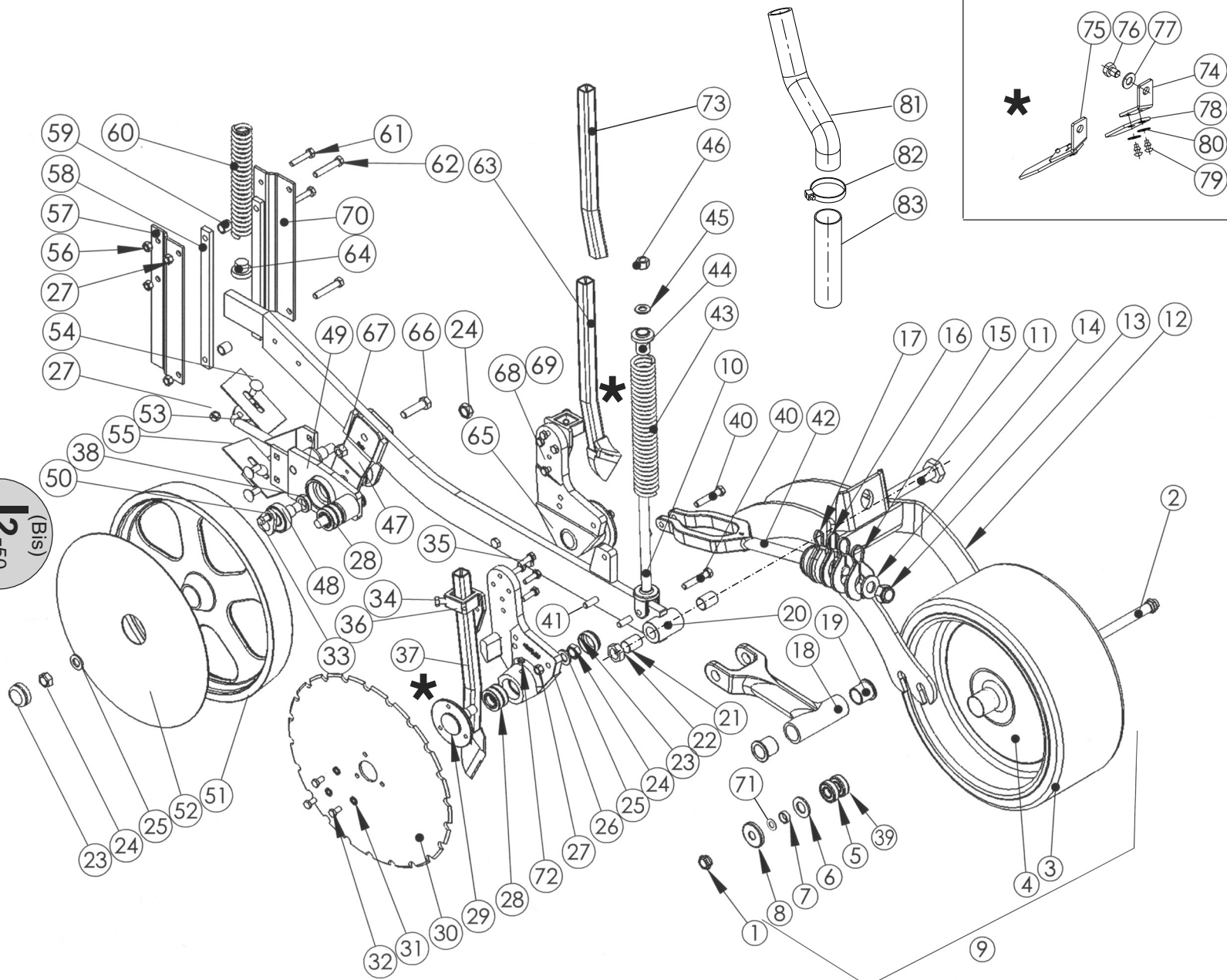
12-50



REP	CODE	DÉSIGNATION
1	720919	Ecrou frein fendu m20
2	720921	Axe de roue farmflex
3	721041	Pneu farmflex 500x210c
4	721114	1/2 jante farmflex 500x210c
5	711012	Roulement 6204 rs1 20x47x14
6	720922	Joint feutre d25x47x4 farmflex
7	720923	Entretoise d25x2x9 farmflex
8	720924	Coupelle etancheite farmflex
9	980220	Roue farmflex um
10	720863	Tige de ressort av um
11	721038	Axe de bras de traction unid t
12	720904	Fourche de roue farmflex um
13	571424	Ecrou frein nylon h24 zn 6 c fe
14	720914	Rondelle zinguee 54x26x4
15	720864	Cale réglage roue farmflex 1/4"
16	720865	Cale réglage roue farmflex 1/2"
17	720866	Cale réglage roue farmflex 1"
18	720915	Biellette de traction unidrill t
19	720426	Bague metal frite (lg35mm)
20	721024	Bras de traction unidrill t
21	720424	Bague plastique 1" igus (noire)
22	720429	Ecrou frein fendu 1"
23	908562	Cache poussiere 1"
24	908585	Ecrou frein 3/4"
25	908590	Rondelle 35x20x4
26	721109	Support disque d unidrill t
27	571462	Ecrou frein h12 zn 6 c fe
28	720427	Roulements appaires 1" timken
29	908505	Axe de disque
30	720910	Disque crenele d 450mm
31	908593	Rondelle grower 3/8"
32	908595	Vis 3/8" x 3/4"
33	552070	Vis h 10x20 zn 6 c fe
34	552285	Vis h 12x35 zn 6 c fe fst
35	552085	Vis h 10x35 zn 6 c fe fst
36	951522	Support rasette um
37	720907	Rasette g tungstene unidrill t
38	721013	Entretoise roult bogie unid t
39	711010	Roulement 6204 20x47x14
40	720048	Vis h 12x75 zn
41	908598	Vis h 12x55 zn
42	720912	Tige de controle profondeur m24
43	721113	Ressort avant um
44	721025	Bague plast ressort avant unid t
45	908594	Rondelle 35x16x3

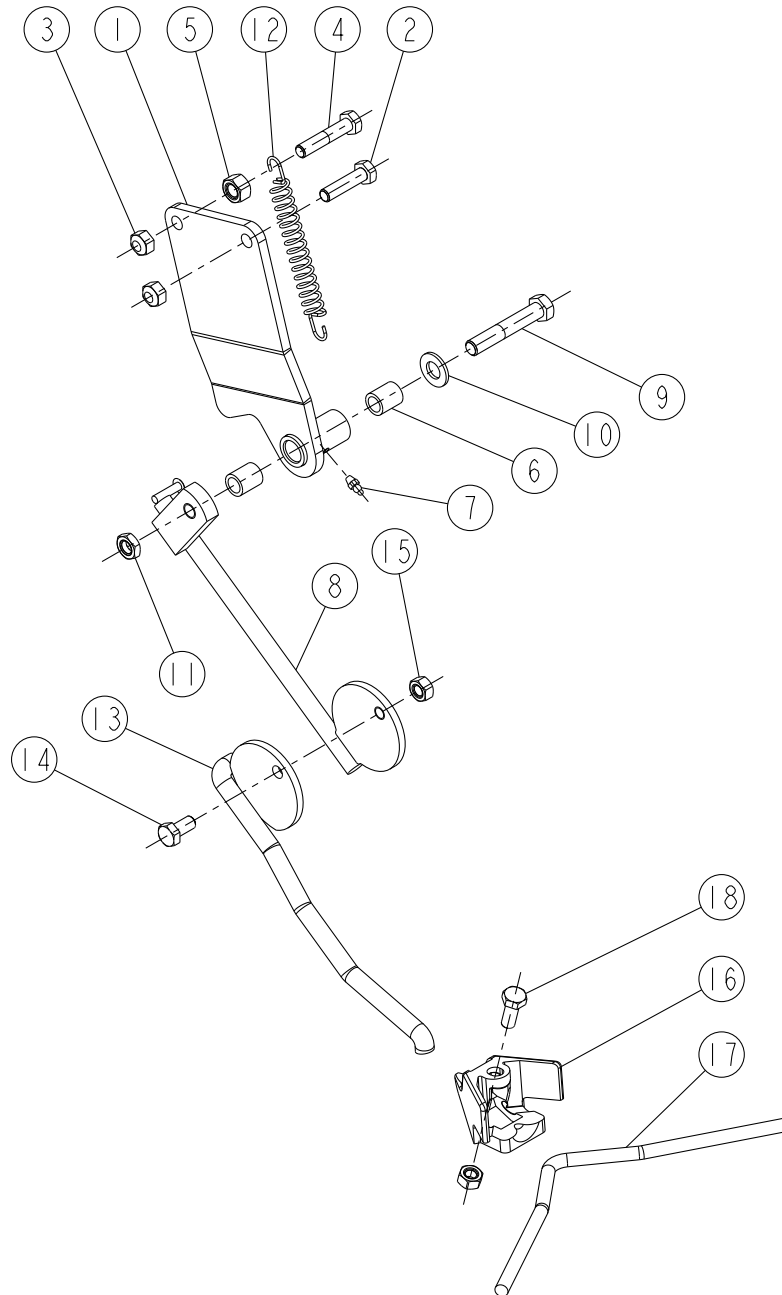
UNIDRILL W4000-6000T 05/UW 02 101 →...

12-50
(Bis)

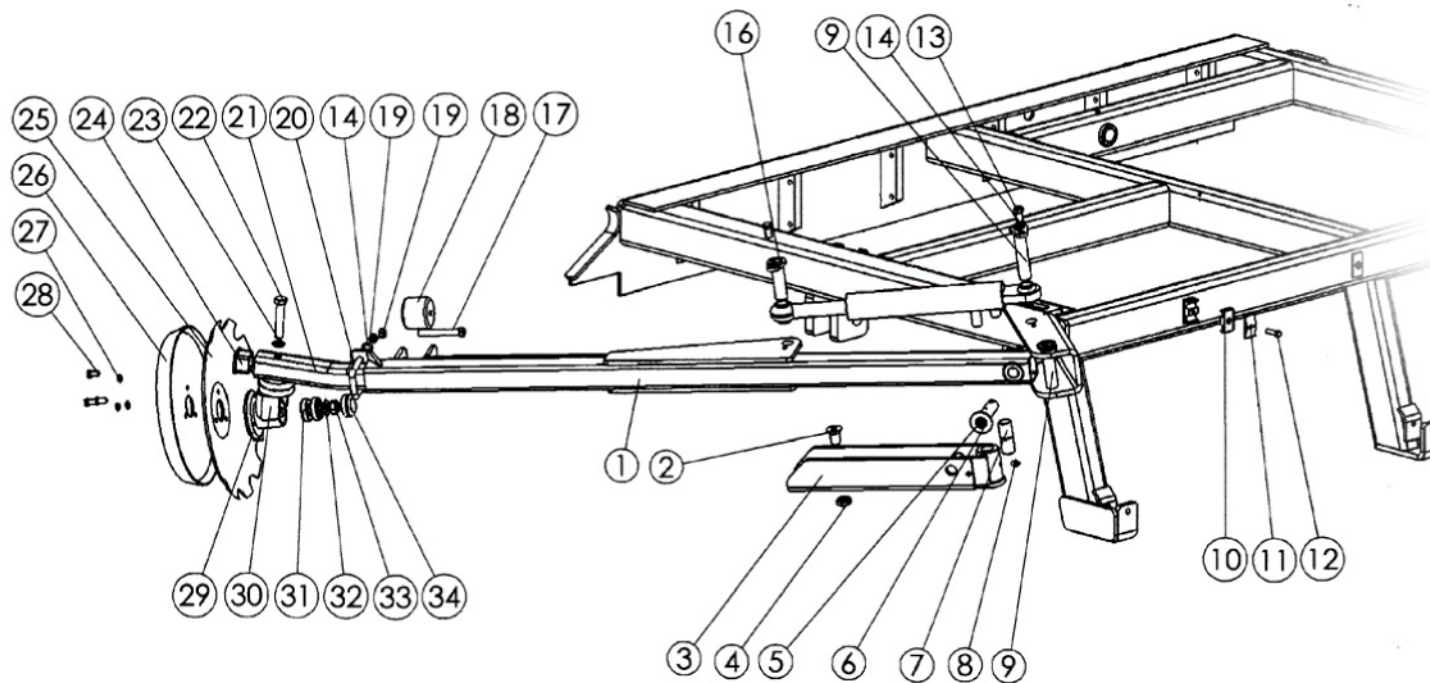


REP	CODE	DÉSIGNATION
46	571416	Ecrou frein nylon h16 zn 6 c fe
47	720927	Chape bogie roult unidrill t
48	711024	Roulement 6305 2rs1 25x62x17
49	720928	Palonnier bogie roult unidrill t
50	721012	Axe bogie roult unidrill t
51	720926	Rouleau plombeur biseaute
52	720911	Flasque de rouleau plombeur
53	720908	Support decrottoirs biseautes
54	720428	Vis trcc m12 x 30
55	720909	Decrottoir biseaute unidrill t
56	571460	Ecrou frein nylon h10 zn 6 c fe
57	908556	Guide de ressort d un
58	908558	Plaque d usure
59	908513	Entretoise plaque un
60	721115	Ressort arriere um
61	552100	Vis h 10x50 zn 6 c fe fp
62	552298	Vis h 12x80 zn 6 c fe fp
63	720906	Rasette d tungstene unidrill t
64	908591	Tampon plastique
65	721110	Support disque g unidrill t
66	720047	Vis h 16x55
67	908587	Ecrou frein fendu m16
68	721111	Support disque d unidrill t ass
69	721112	Support disque g unidrill t ass
70	908557	Guide de ressort g un
71	926066	Rondelle roue farmflex unid t
72	719001	Graisneur m6x100 droit
73	720044	Tube rasette sans pointe 30 x 30
74	965143	Support deflecteur rasette ud g
75	965144	Support deflecteur rasette ud d
76	551860	Vis h 8x10 zn 6 c fe
77	573158	Rondelle m8 n zn 6 c fe
78	985045	Languette anti rebond um
79	598041	Rivet aveugle 4x10 alu
80	573804	Rondelle l4 n inox a2 70
81	793008	Tuyau d 30 au m
82	984600	Collier serflex 32x52 l 8mm
83	987118	Tuyau d 38 l 160

UNIDRILL W4000-6000T 05/UW 02 101 →...



REP	CODE	DÉSIGNATION
1	918373	Platine sup herse um so
2	552040	Vis h 10x40 zn 6 c fe fst
3	571460	Ecrou frein nylon h10 zn 6 c fe
4	552100	Vis h 10x50 zn 6 c fe fp
5	571212	Ecrou h12 zn 6 c fe
6	901553	Galet de variateur
7	719001	Graisseur m6x100 droit
8	916206	Bielle de herse um so
9	552297	Vis h 12x70 zn 6 c fe fp
10	573112	Rondelle m12 n zn 6 c fe
11	571362	Ecrou hm 12 zn 6 c fe
12	908076	Ressort trappe
13	916205	Sup etrave herse um so
14	552070	Vis h 10x20 zn 6 c fe
15	571210	Ecrou h10 zn 6 c fe
16	980112	Etrave de herse
17	980013	Etaleur w
18	552076	Vis h 10x25 zn 6 c fe fst

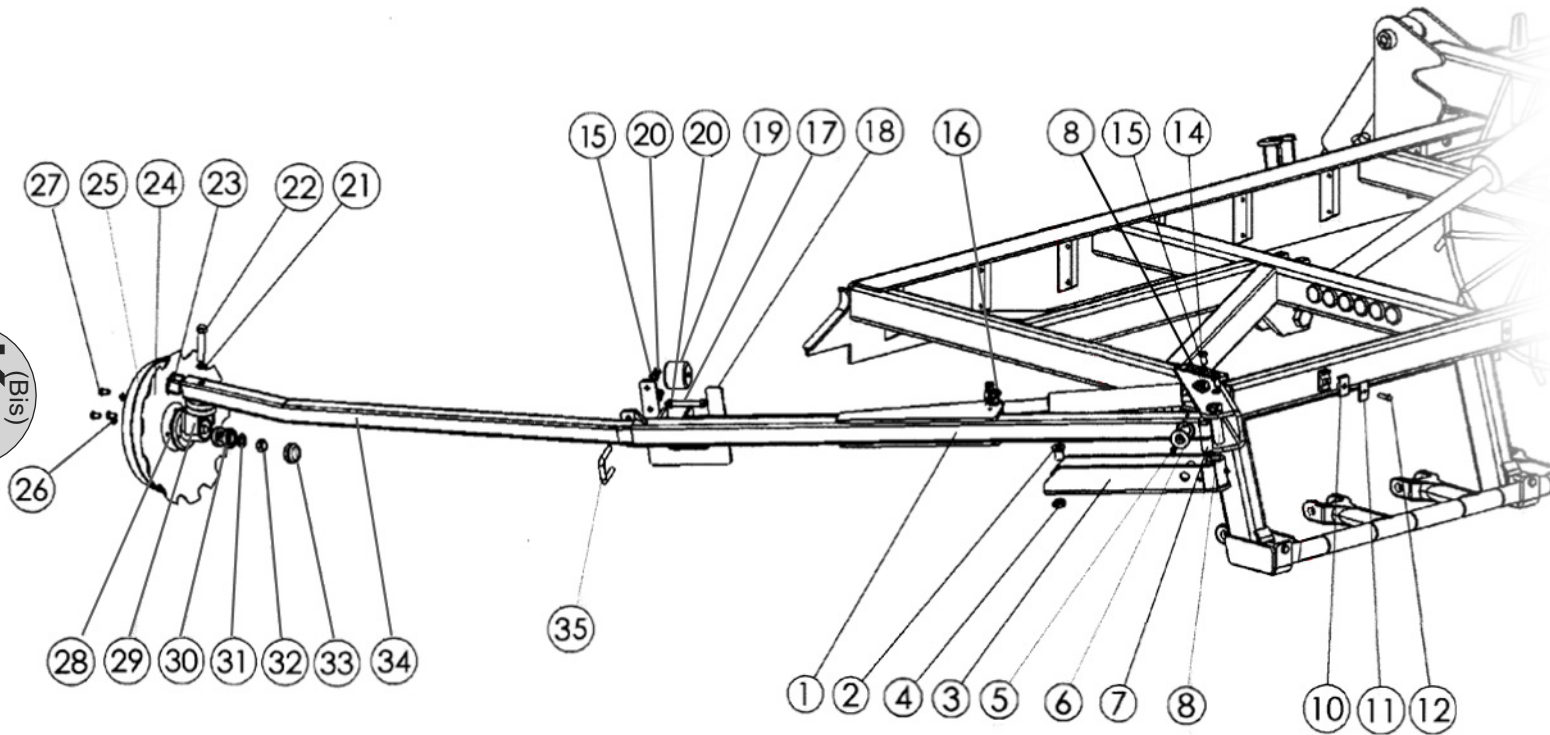


REP	CODE	DÉSIGNATION
1	721356	Tube de traceur Unidrill W1000T
2	721357	Vis fhc 20x25
3	721358	Articulation de traceur W1000T
4	571320	Ecrou hm 20 zn 6 c fe
5	720686	Graisseur m8x100
6	721359	Axe horizontal de traceur W1000T
7	721360	Bague d'usure traceur W1000T
8	720686	Graisseur m8x100
9	721099	Axe vertical de traceur Unid T
10	721051	Collier stauff 3/8"
11	721052	Plaque de protection stauff 3/8"
12	551885	Vis h 8x35 zn 6 c fe fp
13	552276	Vis h 12x25 zn 6 c fe 8 8 fst
14	573112	Rondelle m12 n zn 6 c fe
16	721361	Axe de verin traceur Unid W1000T
17	552300	Vis h 12x100 zn 6 c fe 8 8 fp
18	721363	Roulette guidage traceur W1000T
19	571462	Ecrou frein h12 zn 6 c fe
20	721008	Bride de traceur m12 Unidrill T
21	721365	Bras de traceur W4000T
22	552731	Vis h 16x90 zn 6 c fe fp
23	573766	Rondelle w d16 zn 6 c fe
24	415733	Bouchon 50x50 sr1540
25	721106	Disque de traceur Unidrill T
26	721364	Roue de jauge traceur W1000T
27	908593	Rondelle grower 3/8"
28	908595	Vis 3/8" x 3/4"
29	908505	Axe de disque
30	721107	Moyeu pivotant de traceur Unid T
31	720427	Roulements appaires 1" timken
32	908590	Rondelle 35x20x4
33	908585	Ecrou frein 3/4"
34	908562	Cache poussiere 1"



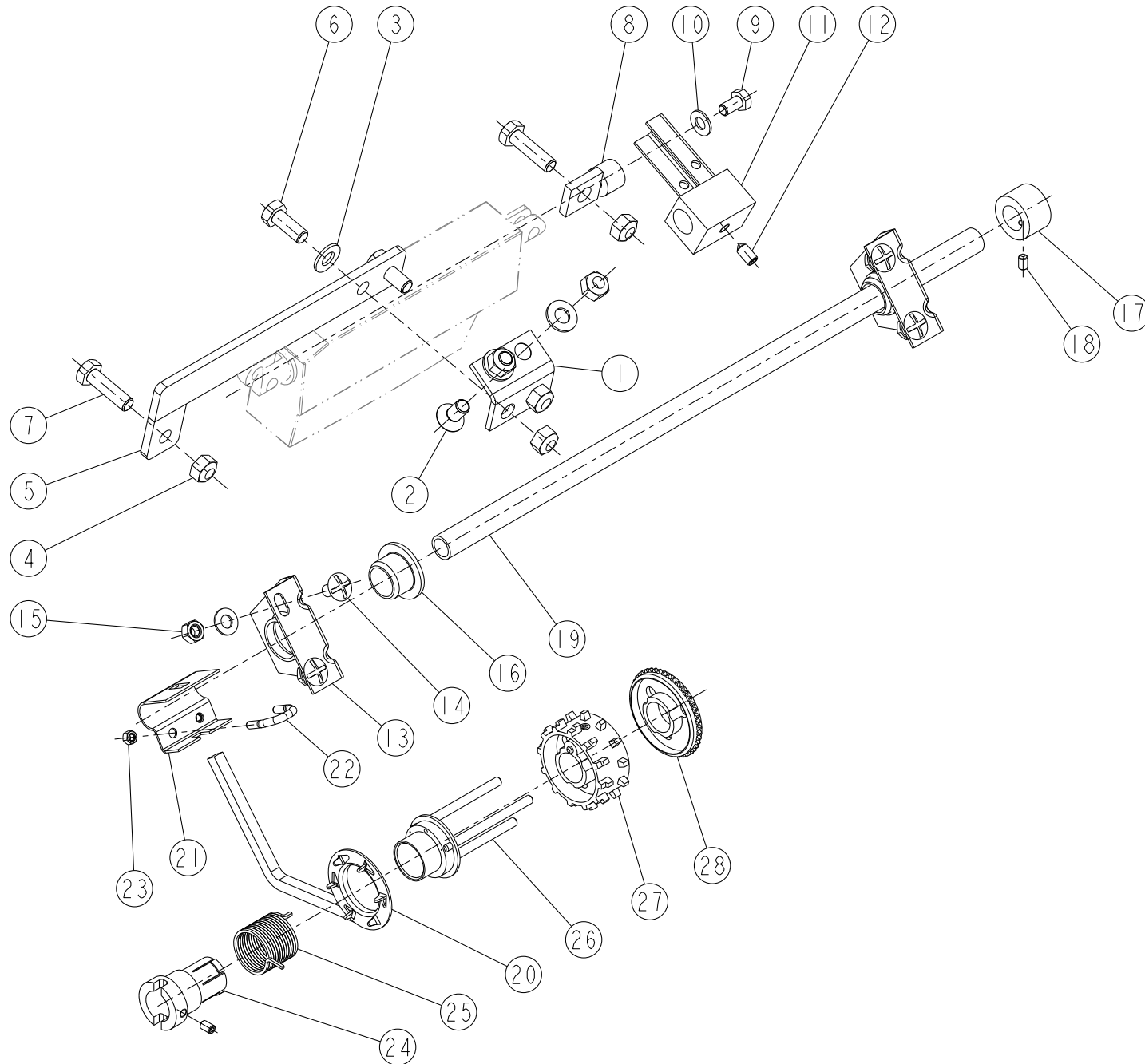
UNIDRILL W6000T 05/UW 02 101 →...

K1
(Bis)
-51



REP	CODE	DÉSIGNATION
1	721356	Tube de traceur Unidrill W1000T
2	721357	Vis fhc 20x25
3	721358	Articulation de traceur W1000T
4	571320	Ecrou hm 20 zn 6 c fe
5	720686	Graisseur m8x100
6	721359	Axe horizontal de traceur W1000T
7	721360	Bague d'usure traceur W1000T
8	721099	Axe vertical de traceur Unid T
10	721051	Collier stauff 3/8"
11	721052	Plaque de protection stauff 3/8"
12	551885	Vis h 8x35 zn 6 c fe fp
14	571462	Ecrou frein h12 zn 6 c fe
15	573112	Rondelle m12 n zn 6 c fe
16	721361	Axe de verin traceur Unid W1000T
17	552300	Vis h 12x100 zn 6 c fe 8 8 fp
18	721362	Retenue tube de traceur W6000T
19	721363	Roulette guidage traceur W1000T
20	571462	Ecrou frein h12 zn 6 c fe
21	573766	Rondelle w d16 zn 6 c fe
22	552731	Vis h 16x90 zn 6 c fe fp
23	415733	Bouchon 50x50 sr1540
24	721106	Disque de traceur Unidrill T
25	721364	Roue de jauge traceur W1000T
26	908593	Rondelle grower 3/8"
27	908595	Vis 3/8" x 3/4"
28	908505	Axe de disque
29	721107	Moyeu pivotant de traceur Unid T
30	720427	Roulements appaires 1" timken
31	908590	Rondelle 35x20x4
32	908585	Ecrou frein 3/4"
33	908562	Cache poussiere 1"
34	721366	Bras de traceur W6000T
35	721008	Bride de traceur m12 Unidrill T

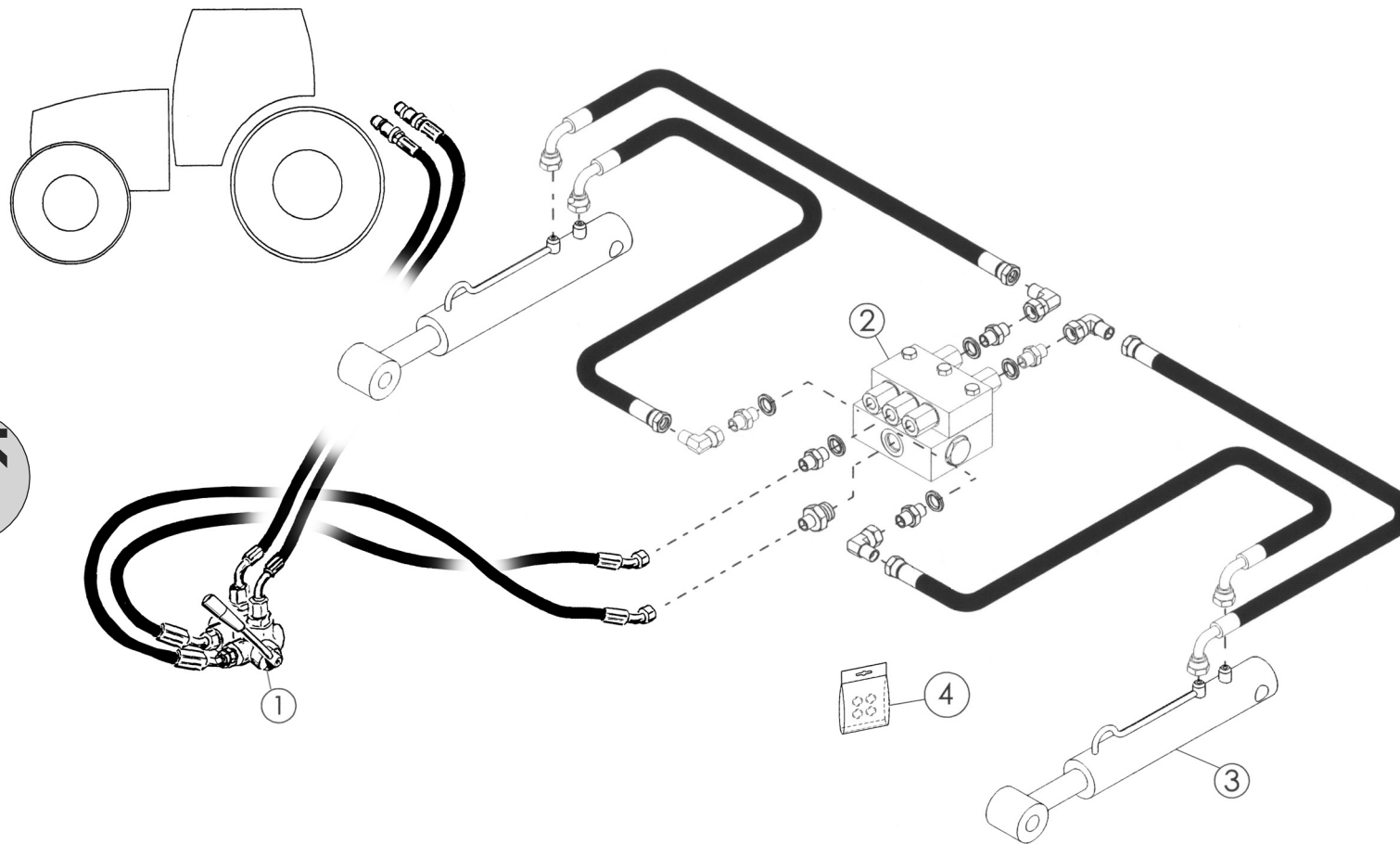
UNIDRILL W4000-6000T 05/UW 02 101 →...



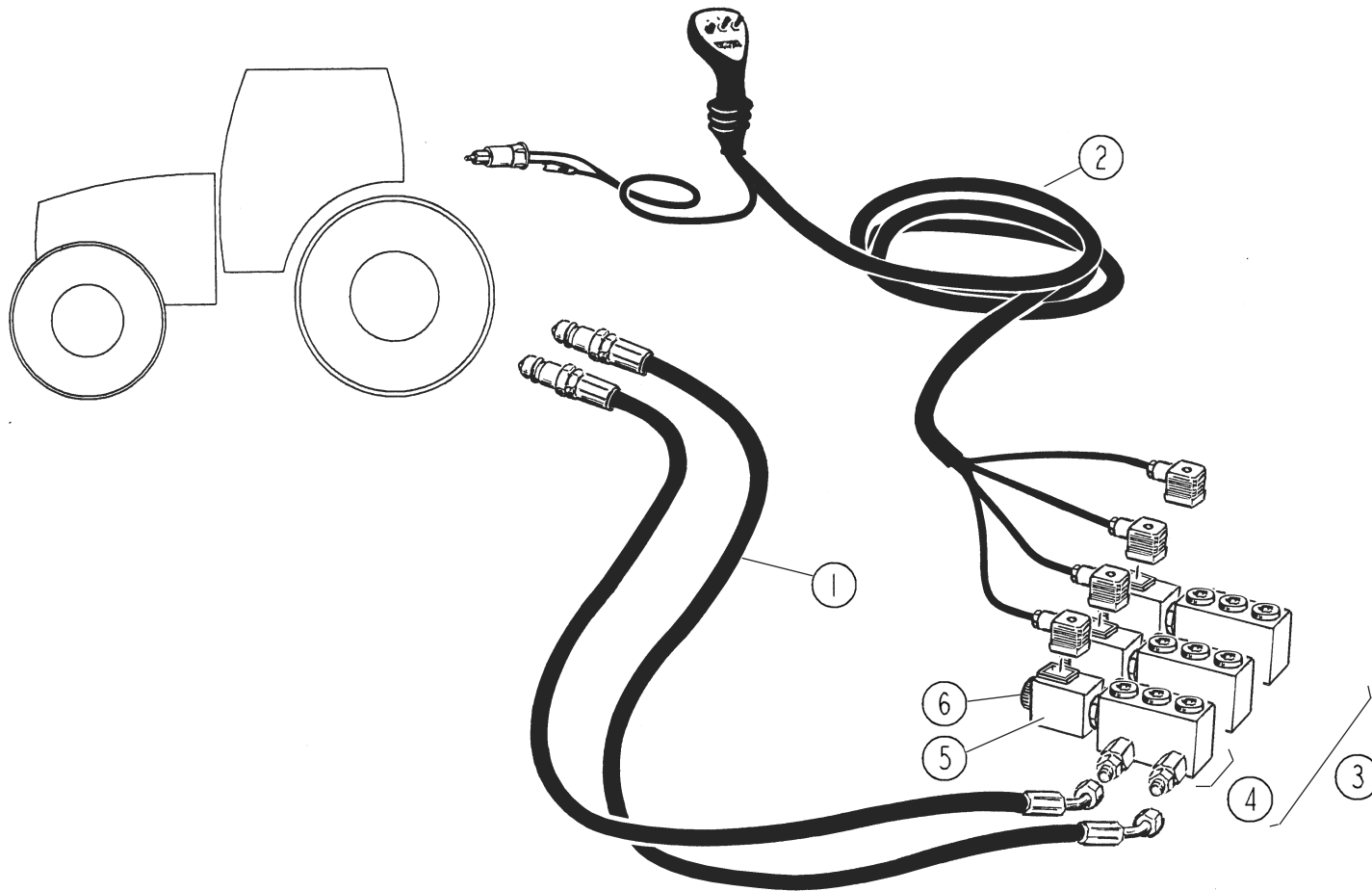
REP	CODE	DÉSIGNATION
1	996457	Platine de verin uw
2	-	Vis fhc 10x20 zn 8-8 fst
3	573109	Rondelle m10 n zn 6 c fe
4	571460	Ecrou frein nylon h10 zn 6 c fe
5	1191089	Support horizontal verin elec so
6	552076	Vis h 10x25 zn 6 c fe fst
7	552085	Vis h 10x35 zn 6 c fe fst
8	1191090	Embout de verin électrique so
9	551865	Vis h 8x15 zn 6 c fe fst
10	573158	Rondelle m8 n zn 6 c fe
11	1291130	Butee réglable uw so
12	540855	Vis sthc 8x15 zn 6 c fe bp90
13	901473	Palier d arbre d ergot
14	535853	Vis trl 8x16 zn 6 c fe
15	571208	Ecrou h8 zn 6 c fe
16	985009	Bague de palier guidage
17	901571	Butee de réglage tramlines
18	554610	Vis sthc 6x10 bout cuvette
19	992332	Barre de débrayage uw
20	918147	Flasque débrayage sp so
21	906168	Etrier de repérage
22	901578	Bride d etrier
23	571205	Ecrou h5 zn 6 c fe
24	923067	Recepteur tramlines
25	981405	Ressort d embrayage
26	914101	Plateau sp so
27	911020	Roue a ergots tramline as
28	985022	Roue fine tramlines sp

UNIDRILL W4000-6000T 05/UW 02 101 →...

K5-50



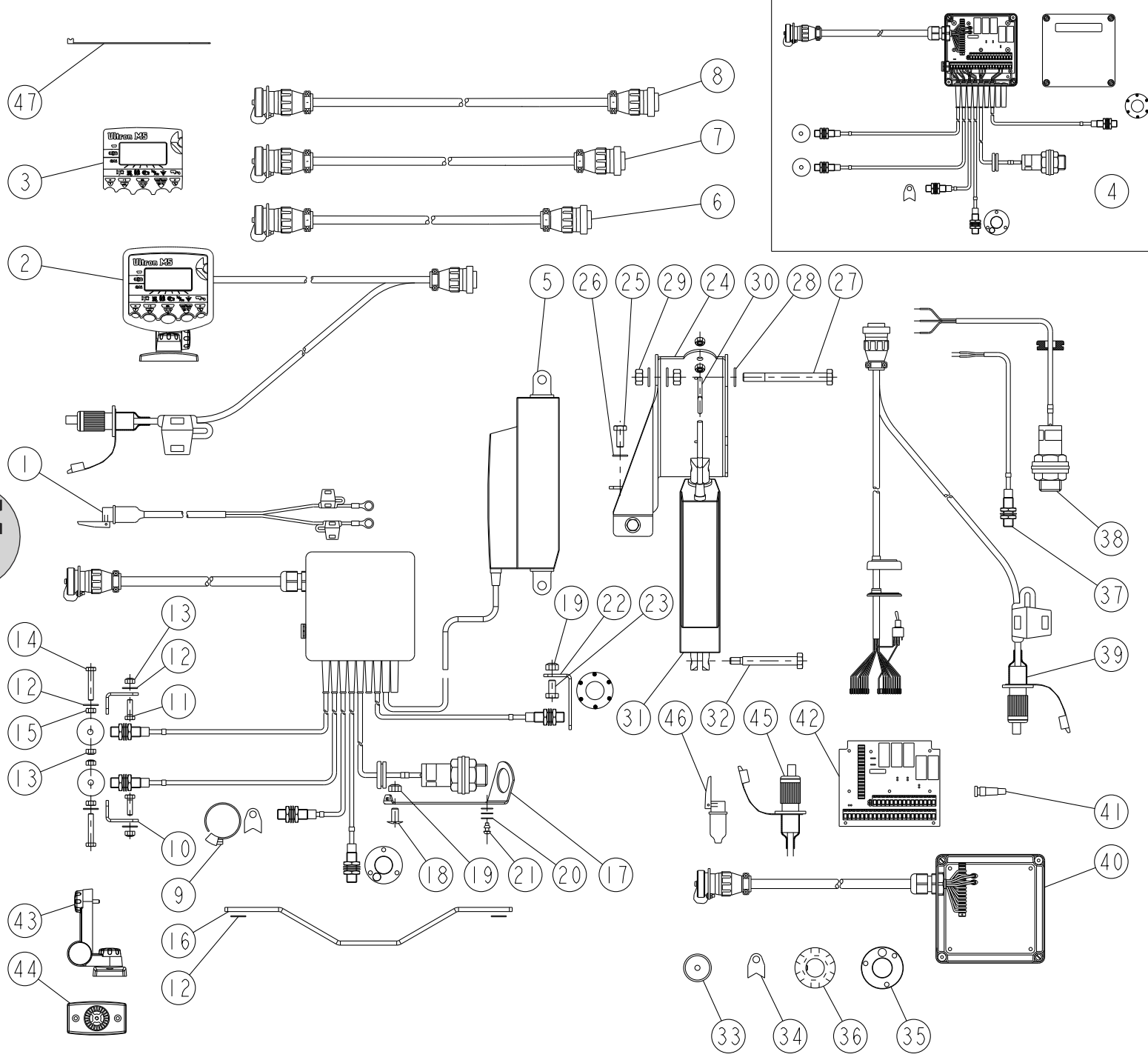
REP	CODE	DÉSIGNATION
1	720386	Vanne hydraulique 3 voies
2	721026	Valve inverseur hydraulique de
3	720368	Vérin de traceur unidrill w1000t
4	721369	Pochette joints vérin 721368



REP	CODE	DÉSIGNATION
1	983017	Kit alimentation bloc
2	983617	Poignée sélecteur 4 fonctions
3	983038	Bloc électro-hydraulique 3 fonctions
4	720263	Module mbs 30
5	720830	Bobine a5a
6	720831	Cartouche ced10d510n

UNIDRILL W4000-6000T 05/UW 02 101 →...

M5-50



REP	CODE	DÉSIGNATION
1	983712	Faisceau 12 volts cobo
2	983657	Console avec facade ultron-ms
3	983930	Facade ultron-ms
4	983638	Faisceau ultron tl 2ils turbine
5	7501145	Verin électrique de jalonnage
6	983619	Rallonge ultron 4m 16 voies
7	983620	Rallonge ultron 6m 16 voies
8	983621	Rallonge ultron 9m 16 voies
9	799006	Collier acier 25x40 l 9 mm
10	962016	Equerre de toit
11	551680	Vis h 6x20 zn 6 c fe fp
12	573206	Rondelle l6 n zn 6 c fe
13	571406	Ecrou frein nylon h6 zn 6 c fe
14	551685	Vis h 6x35 zn 6 c fe
15	571206	Ecrou h6 zn 6 c fe
16	951239	Support capteur crary
17	942041	Equerre support jauge
18	535853	Vis trl 8x16 zn 6 c fe
19	571458	Ecrou frein h8 zn 6 c fe
20	573804	Rondelle l4 n inox a2 70
21	598041	Rivet aveugle 4x10 alu
22	996510	Support capteur dist uw
23	551865	Vis h 8x15 zn 6 c fe fst
24	951287	Support verin linak variateur
25	551870	Vis h 8x20 zn 6 c fe 8 8 fst
26	573158	Rondelle m8 n zn 6 c fe
27	552140	Vis h 10x100 zn 6 c fe 8 8 fp
28	573109	Rondelle m10 n zn 6 c fe
29	571210	Ecrou h10 zn 6 c fe
30	599056	Vis a oeillet m 6 x 40
31	982501	Verin électrique dpb
32	921089	Broche verin linack variateur
33	983914	Aimant
34	983915	Aimant a collier
35	720269	Aimant de turbine
36	983916	Aimant de distribution 6 plots
37	983912	Capteur ils
38	983917	Capteur de niveau
39	720822	Cable info console ultron-ms
40	720823	Cable info boîte ultron nue
41	721678	Passe-fil universel
42	720824	Circuit imprimé ultron
43	983952	Kit support console ultron-ms
44	720873	Socle support console ultron-ms
45	720855	Prise male 12v cobo
46	720854	Prise femelle 12v cobo
47	794640	Lien de serrage nylon noir

LISTING CODE CATALOGUE PIÈCES UNIDRILL W4000-6000T

PLANCHE	REP.	CODE	DÉSIGNATION
B1-51	9	415716	Bouchon d9 gpn 300 f041 nat
C2-50	4	415716	Bouchon d9 gpn 300 f041 nat
C2-50	3	415721	Bouchon d29 kapsto gpn300 f24
D2-50	31	415727	Bouchon 120x60 gpn 270
C2-50(bis)	50	415731	Bouchon d12 sr1024 12760
K1-51	24	415733	Bouchon 50x50 sr1540
K1-51(bis)	23	415733	Bouchon 50x50 sr1540
F2-51	6	415734	Bouchon d200 das 34183
B1-51	22	415736	Bouchon 80x80
D1-51	11	415749	Poignee k 14x4x25 noir
C2-50	30	415750	Poignee k 28x5x60 noir
D1-51	24	480000	Bidon 1 litre huile fluide g3
C2-50	18	535853	Vis trl 8x16 zn 6 c fe
K3-51	14	535853	Vis trl 8x16 zn 6 c fe
M5-50	18	535853	Vis trl 8x16 zn 6 c fe
K3-51	12	540855	Vis sthc 8x15 zn 6 c fe bp90
C2-50(bis)	41	551662	Vis h 6x12 zn 6 c fe fst
D2-50(bis)	23	551666	Vis h 6x16 zn 6 c fe 8 8 fst
E1-51	15	551666	Vis h 6x16 zn 6 c fe 8 8 fst
M5-50	11	551680	Vis h 6x20 zn 6 c fe fp
M5-50	14	551685	Vis h 6x35 zn 6 c fe
D4-51	7	551845	Vis h 8x45 fst
D3-51	4	551860	Vis h 8x10 zn 6 c fe
D4-51(bis)	44	551860	Vis h 8x10 zn 6 c fe
I2-50(bis)	76	551860	Vis h 8x10 zn 6 c fe
B1-51	2	551865	Vis h 8x15 zn 6 c fe fst
C2-50	10	551865	Vis h 8x15 zn 6 c fe fst
D3-51	2	551865	Vis h 8x15 zn 6 c fe fst
D4-51	3	551865	Vis h 8x15 zn 6 c fe fst
K3-51	9	551865	Vis h 8x15 zn 6 c fe fst
M5-50	23	551865	Vis h 8x15 zn 6 c fe fst
B2-50	2	551870	Vis h 8x20 zn 6 c fe 8 8 fst
C2-50(bis)	55	551870	Vis h 8x20 zn 6 c fe 8 8 fst
D2-50(bis)	11	551870	Vis h 8x20 zn 6 c fe 8 8 fst
D4-51	9	551870	Vis h 8x20 zn 6 c fe 8 8 fst
M5-50	25	551870	Vis h 8x20 zn 6 c fe 8 8 fst
B1-51	11	551875	Vis h 8x25 zn 6 c fe fp
B3-50	2	551875	Vis h 8x25 zn 6 c fe fp
F2-51	2	551875	Vis h 8x25 zn 6 c fe fp
F5-51	6	551875	Vis h 8x25 zn 6 c fe fp
D2-50(bis)	27	551885	Vis h 8x35 zn 6 c fe fp
K1-51	12	551885	Vis h 8x35 zn 6 c fe fp
K1-51(bis)	12	551885	Vis h 8x35 zn 6 c fe fp

PLANCHE	REP.	CODE	DÉSIGNATION
D4-51	12	551900	Vis h 8x50 zn 6 c fe fst
D1-51	20	551920	Vis h 8x70 zn 6 c fe fp
J5-51	2	552040	Vis h 10x40 zn 6 c fe fst
D2-50(bis)	7	552053	Vis h 10x110 fp
C2-50	6	552070	Vis h 10x20 zn 6 c fe
I2-50	33	552070	Vis h 10x20 zn 6 c fe
J5-51	14	552070	Vis h 10x20 zn 6 c fe
B1-51	17	552076	Vis h 10x25 zn 6 c fe fst
C2-50	35	552076	Vis h 10x25 zn 6 c fe fst
D3-51	30	552076	Vis h 10x25 zn 6 c fe fst
E1-51	18	552076	Vis h 10x25 zn 6 c fe fst
J5-51	18	552076	Vis h 10x25 zn 6 c fe fst
K3-51	6	552076	Vis h 10x25 zn 6 c fe fst
B1-51	5	552085	Vis h 10x35 zn 6 c fe fst
E1-51	9	552085	Vis h 10x35 zn 6 c fe fst
I2-50	35	552085	Vis h 10x35 zn 6 c fe fst
K3-51	7	552085	Vis h 10x35 zn 6 c fe fst
D2-50(bis)	19	552100	Vis h 10x50 zn 6 c fe fp
D3-51	25	552100	Vis h 10x50 zn 6 c fe fp
D4-51	38	552100	Vis h 10x50 zn 6 c fe fp
I2-50(bis)	61	552100	Vis h 10x50 zn 6 c fe fp
J5-51	4	552100	Vis h 10x50 zn 6 c fe fp
D4-51(bis)	43	552125	Vis h 10x70 6 c fe 8 8 fp
A1-51	13	552130	Vis h 10x80 zn 6 c fe fp
D2-50(bis)	6	552140	Vis h 10x100 zn 6 c fe 8 8 fp
M5-50	27	552140	Vis h 10x100 zn 6 c fe 8 8 fp
K1-51	13	552276	Vis h 12x25 zn 6 c fe 8 8 fst
D2-50(bis)	2	552285	Vis h 12x35 zn 6 c fe fst
F3-50	23	552285	Vis h 12x35 zn 6 c fe fst
I2-50	34	552285	Vis h 12x35 zn 6 c fe fst
D2-50	2	552296	Vis h 12x50 zn 6 c fe 8 8 fp
B1-51	23	552297	Vis h 12x70 zn 6 c fe fp
J5-51	9	552297	Vis h 12x70 zn 6 c fe fp
B1-51	29	552298	Vis h 12x80 zn 6 c fe fp
I2-50(bis)	62	552298	Vis h 12x80 zn 6 c fe fp
K1-51	17	552300	Vis h 12x100 zn 6 c fe 8 8 fp
K1-51(bis)	17	552300	Vis h 12x100 zn 6 c fe 8 8 fp
B1-51	24	552720	Vis h 16x70 zn 6 c fe fp
D2-50	37	552720	Vis h 16x70 zn 6 c fe fp
K1-51	22	552731	Vis h 16x90 zn 6 c fe fp
K1-51(bis)	22	552731	Vis h 16x90 zn 6 c fe fp
D2-50	40	552733	Vis h 16x100 zn 6 c fe fp
D2-50	28	554090	Vis chc 10x90 zn 6 c fe 8 8 fp

PLANCHE	REP.	CODE	DÉSIGNATION
K3-51	18	554610	Vis sthc 6x10 bout cuvette
B3-50	5	555825	Vis bhc 8x25 inox a2 70
D2-50	17	557612	Vis ds c st5 5x16 zn 6 c fe
B2-50	7	558835	Vis h 8x35 inox a2 70 fp
B2-50	12	558925	Vis trcc 8x25 inox a2 70
B2-50	15	558930	Vis trcc 8x30 inox a2 70
E1-51	2	558975	Vis trcc 10x25 inox a2 70 fst
F5-51	19	558975	Vis trcc 10x25 inox a2 70 fst
B1-51	14	571205	Ecrou h5 zn 6 c fe
K3-51	23	571205	Ecrou h5 zn 6 c fe
C2-50	28	571206	Ecrou h6 zn 6 c fe
M5-50	15	571206	Ecrou h6 zn 6 c fe
B1-51	4	571208	Ecrou h8 zn 6 c fe
B2-50	4	571208	Ecrou h8 zn 6 c fe
C2-50	12	571208	Ecrou h8 zn 6 c fe
D2-50(bis)	13	571208	Ecrou h8 zn 6 c fe
D3-51	33	571208	Ecrou h8 zn 6 c fe
D4-51(bis)	55	571208	Ecrou h8 zn 6 c fe
F2-51	4	571208	Ecrou h8 zn 6 c fe
K3-51	15	571208	Ecrou h8 zn 6 c fe
B1-51	7	571210	Ecrou h10 zn 6 c fe
C2-50	8	571210	Ecrou h10 zn 6 c fe
D2-50(bis)	20	571210	Ecrou h10 zn 6 c fe
J5-51	15	571210	Ecrou h10 zn 6 c fe
M5-50	29	571210	Ecrou h10 zn 6 c fe
B1-51	21	571212	Ecrou h12 zn 6 c fe
D2-50(bis)	4	571212	Ecrou h12 zn 6 c fe
J5-51	5	571212	Ecrou h12 zn 6 c fe
D2-50	38	571216	Ecrou h16 zn 6 c fe
K1-51	4	571320	Ecrou hm 20 zn 6 c fe
K1-51(bis)	4	571320	Ecrou hm 20 zn 6 c fe
D3-51	27	571360	Ecrou hm 10 zn 6 c fe
D4-51	40	571360	Ecrou hm 10 zn 6 c fe
J5-51	11	571362	Ecrou hm 12 zn 6 c fe
M5-50	13	571406	Ecrou frein nylon h6 zn 6 c fe
B2-50	10	571408	Ecrou frein nylon h8 inox a2 70
D3-51	34	571408	Ecrou frein nylon h8 inox a2 70
D4-51	8	571408	Ecrou frein nylon h8 inox a2 70
F5-51	7	571408	Ecrou frein nylon h8 inox a2 70
D3-51	28	571410	Ecrou frein nyl h10 inox a2 70
D4-51(bis)	41	571410	Ecrou frein nyl h10 inox a2 70
D2-50	4	571414	Ecrou frein nylon h14 zn 6 c fe
B1-51	27	571416	Ecrou frein nylon h16 zn 6cfe

LISTING CODE CATALOGUE PIÈCES UNIDRILL W4000-6000T

PLANCHE	REP.	CODE	DÉSIGNATION
I2-50(bis)	46	571416	Ecrou frein nylon h16 zn 6 c fe
I2-50	13	571424	Ecrou frein nylon h24 zn 6 c fe
B3-50	4	571458	Ecrou frein h8 zn 6 c fe
C2-50(bis)	52	571458	Ecrou frein h8 zn 6 c fe
D2-50(bis)	28	571458	Ecrou frein h8 zn 6 c fe
M5-50	19	571458	Ecrou frein h8 zn 6 c fe
D2-50	30	571460	Ecrou frein nylon h10 zn 6 c fe
D2-50(bis)	9	571460	Ecrou frein nylon h10 zn 6 c fe
E1-51	4	571460	Ecrou frein nylon h10 zn 6 c fe
F5-51	21	571460	Ecrou frein nylon h10 zn 6 c fe
I2-50(bis)	56	571460	Ecrou frein nylon h10 zn 6 c fe
J5-51	3	571460	Ecrou frein nylon h10 zn 6 c fe
K3-51	4	571460	Ecrou frein nylon h10 zn 6 c fe
F3-50	25	571462	Ecrou frein h12 zn 6 c fe
F5-51	4	571462	Ecrou frein h12 zn 6 c fe
I2-50	27	571462	Ecrou frein h12 zn 6 c fe
K1-51	19	571462	Ecrou frein h12 zn 6 c fe
K1-51(bis)	14	571462	Ecrou frein h12 zn 6 c fe
K1-51(bis)	20	571462	Ecrou frein h12 zn 6 c fe
D2-50(bis)	22	571916	Ecrou cage m6 ep 3 5
B2-50	9	573008	Rondelle nylon pa66 8
B3-50	6	573008	Rondelle nylon pa66 8
C2-50	27	573107	Rondelle m6 n zn 6 c fe
F1-50	14	573107	Rondelle m6 n zn 6 c fe
F2-51	12	573107	Rondelle m6 n zn 6 c fe
B1-51	6	573109	Rondelle m10 n zn 6 c fe
C2-50	7	573109	Rondelle m10 n zn 6 c fe
D2-50	29	573109	Rondelle m10 n zn 6 c fe
D2-50(bis)	8	573109	Rondelle m10 n zn 6 c fe
D3-51	26	573109	Rondelle m10 n zn 6 c fe
D4-51	15	573109	Rondelle m10 n zn 6 c fe
E1-51	3	573109	Rondelle m10 n zn 6 c fe
F5-51	20	573109	Rondelle m10 n zn 6 c fe
K3-51	3	573109	Rondelle m10 n zn 6 c fe
M5-50	28	573109	Rondelle m10 n zn 6 c fe
A1-51	10	573112	Rondelle m12 n zn 6 c fe
B1-51	20	573112	Rondelle m12 n zn 6 c fe
D2-50	3	573112	Rondelle m12 n zn 6 c fe
D2-50(bis)	3	573112	Rondelle m12 n zn 6 c fe
F3-50	24	573112	Rondelle m12 n zn 6 c fe
F5-51	3	573112	Rondelle m12 n zn 6 c fe
J5-51	10	573112	Rondelle m12 n zn 6 c fe
K1-51	14	573112	Rondelle m12 n zn 6 c fe

PLANCHE	REP.	CODE	DÉSIGNATION
K1-51(bis)	15	573112	Rondelle m12 n zn 6 c fe
B1-51	3	573158	Rondelle m8 n zn 6 c fe
B2-50	3	573158	Rondelle m8 n zn 6 c fe
B3-50	3	573158	Rondelle m8 n zn 6 c fe
C2-50	11	573158	Rondelle m8 n zn 6 c fe
D1-51	14	573158	Rondelle m8 n zn 6 c fe
D2-50(bis)	12	573158	Rondelle m8 n zn 6 c fe
D3-51	5	573158	Rondelle m8 n zn 6 c fe
D4-51	4	573158	Rondelle m8 n zn 6 c fe
F2-51	5	573158	Rondelle m8 n zn 6 c fe
F5-51	5	573158	Rondelle m8 n zn 6 c fe
I2-50(bis)	77	573158	Rondelle m8 n zn 6 c fe
K3-51	10	573158	Rondelle m8 n zn 6 c fe
M5-50	26	573158	Rondelle m8 n zn 6 c fe
B1-51	25	573166	Rondelle m16 n zn 6 c fe
D2-50	9	573170	Rondelle m20 n zn 6 c fe
B1-51	26	573172	Rondelle m22 n zn 6 c fe ep3
D2-50(bis)	24	573206	Rondelle l6 n zn 6 c fe
M5-50	12	573206	Rondelle l6 n zn 6 c fe
C2-50	19	573258	Rondelle l18 n zn 6 c fe
F2-51	3	573258	Rondelle l18 n zn 6 c fe
D1-51	12	573260	Rondelle polyamide 8x20x2
E1-51	8	573310	Rond eventail dec az m10
C2-50(bis)	42	573356	Rond even dec az m6 zn 6cfe
B2-50	17	573358	Rondelle l18 n inox a2 70
C2-50(bis)	49	573612	Rond griffes d12 z5p
K1-51	23	573766	Rondelle w d16 zn 6 c fe
K1-51(bis)	21	573766	Rondelle w d16 zn 6 c fe
I2-50(bis)	80	573804	Rondelle l4 n inox a2 70
M5-50	20	573804	Rondelle l4 n inox a2 70
B2-50	8	573808	Rondelle m8 n inox a2 70
D2-50	15	574220	Circlips ext d20
D2-50	21	574235	Circlips ext d35
D2-50	7	574248	Circlips ext d50
D1-51	18	589407	Goup elastic 8x35 inox
D2-50	12	590106	Goup elastic 3 5x28 serie ep
C2-50	32	590108	Goup elastic 3 5x36 serie ep
D1-51	10	590108	Goup elastic 3 5x36 serie ep
D3-51	10	590108	Goup elastic 3 5x36 serie ep
D4-51	34	590108	Goup elastic 3 5x36 serie ep
D3-51	17	590109	Goup elastic 3 5x40 serie ep
D4-51	22	590109	Goup elastic 3 5x40 serie ep
D1-51	19	590207	Goup elastic 5x35 serie ep

PLANCHE	REP.	CODE	DÉSIGNATION
D2-50(bis)	16	590207	Goup elastic 5x35 serie ep
D2-50	36	590210	Goup elastic 5x50 serie ep
C2-50(bis)	45	590306	Goup elastic 6x28 serie ep
D1-51	16	590306	Goup elastic 6x28 serie ep
D2-50	11	590306	Goup elastic 6x28 serie ep
D4-51	19	590306	Goup elastic 6x28 serie ep
C2-50	31	590307	Goup elastic 6x35 serie ep
D1-51	9	590307	Goup elastic 6x35 serie ep
D3-51	9	590307	Goup elastic 6x35 serie ep
D4-51	33	590307	Goup elastic 6x35 serie ep
D4-51	21	590308	Goup elastic 6x40 serie ep
D3-51	16	590313	Goup elastic 6x65 serie ep
D4-51	30	590313	Goup elastic 6x65 serie ep
D2-50(bis)	15	590407	Goup elastic 8x35 serie ep
A1-51(bis)	47	590409	Goup elastic 8x45 serie ep
D2-50	35	590410	Goup elastic 8x50 serie ep
D4-51	16	592201	Goupille beta d3 zn 6 c fe
B1-51	31	592202	Goupille beta d4 5 zn 6 c fe
D4-51(bis)	56	594306	Goup d6 clips zn 6 c fe s37
D2-50	33	594308	Clips desol d8 5 zn 6 c fe
C1-50	2	598041	Rivet aveugle 4x10 alu
C2-50	5	598041	Rivet aveugle 4x10 alu
D1-51	3	598041	Rivet aveugle 4x10 alu
F2-51	7	598041	Rivet aveugle 4x10 alu
I2-50(bis)	79	598041	Rivet aveugle 4x10 alu
M5-50	21	598041	Rivet aveugle 4x10 alu
C2-50	23	598141	Rivet aveugle inox 4x12
M5-50	30	599056	Vis a oeillet m 6 x 40
B2-50	19	696110	Attache caoutchouc
D2-50	19	711006	Roulement 6007 rs1 35x62x14
D2-50	5	711007	Roulement 6010 1rs1 50x80x16
C2-50	37	711008	Roulement 6005 2rs1 25x47x12
I2-50	39	711010	Roulement 6204 20x47x14
I2-50	5	711012	Roulement 6204 rs1 20x47x14
D3-51	6	711016	Roulement 3204 2rs1 20x47x20 6
D4-51	6	711016	Roulement 3204 2rs1 20x47x20 6
I2-50(bis)	48	711024	Roulement 6305 2rs1 25x62x17
D3-51	11	712014	Rouelibre c 42 ax m32x1x16
D4-51(bis)	57	715010	Lien noir s29150 ref 715010
D2-50	23	719001	Graisserie m6x100 droit
I2-50(bis)	72	719001	Graisserie m6x100 droit
J5-51	7	719001	Graisserie m6x100 droit
I2-50(bis)	73	720044	Tube rasette sans pointe 30 x 30

LISTING CODE CATALOGUE PIÈCES UNIDRILL W4000-6000T

PLANCHE	REP.	CODE	DÉSIGNATION
I2-50(bis)	66	720047	Vis h 16x55
A1-51	3	720048	Vis h 12x75 zn
I2-50	40	720048	Vis h 12x75 zn
A1-51	4	720063	Barre de traction 3m
F5-51	17	720137	Pochette joints moteur 720139
F5-51	8	720139	Moteur hydraulique bi-di
F5-51	9	720140	Moyeu amovible 9-16 pouce ja
F5-51	10	720141	Clavette 1-8 pouce x 1 pouce
A1-51(bis)	51	720164	Goujon m18x150
A1-51(bis)	49	720165	Ecrou m18x150
F1-50	2	720177	Coque d de turbine
F1-50	3	720178	Coque g de turbine
F1-50	4	720179	Roue a aube sens horaire
F1-50	8	720180	Vis a embase h 6x20 zn
F1-50	9	720181	Ecrou serpress h 6 zn
F1-50	7	720182	Flasque support de turbine
F1-50	10	720184	Vis auto-formeuse h 6x20 zn
F1-50	11	720185	Vis auto-formeuse h 6x25 zn
F1-50	6	720186	Secteur de volet de turbine
F1-50	5	720187	Volet de turbine
M2-50	4	720263	Module mbs 30
M5-50	35	720269	Aimant de turbine
F5-51	13	720291	Support de manometre
F5-51	16	720292	Roue libre clapet anti-retour
F5-51	14	720293	Manometre 0-40 bars
F5-51	15	720294	Flexible 0m35 hors tout
B1-51	12	720347	Poulie attache sandow
D4-51	25	720349	Ressort 2-5x45x70x5
D4-51	14	720350	Ressort 2-2x18-5x55x12-75
D3-51	19	720351	Rondelle plate aluminium diam20
D4-51(bis)	52	720351	Rondelle plate aluminium diam20
D4-51(bis)	48	720352	Catadioptr blanc 40x30
D4-51(bis)	47	720353	Catadioptr rouge 40x30
C2-50(bis)	59	720356	Collier double fils diam 80
F1-50	12	720361	Vis 10-24 x 1 pouce gr5 hcps
F3-50	22	720361	Vis 10-24 x 1 pouce gr5 hcps
F5-51	11	720361	Vis 10-24 x 1 pouce gr5 hcps
F1-50	13	720362	Ecrou 10-24 centerlock
F5-51	12	720363	Vis 10-24 x 3-4 pouce gr5 hcps
F3-50	2	720364	Support turbine meca uw
F3-50	6	720365	Support palier avant
F3-50	7	720366	Support palier arriere
F3-50	8	720367	Palier auto-aligneur diam 35

PLANCHE	REP.	CODE	DÉSIGNATION
F3-50	14	720368	Palier auto-aligneur diam 25
K5-50	3	720368	Vérin de traceur unidrill w1000t
F3-50	18	720369	Poulie menee 3v304
F3-50	13	720370	Poulie menante 3v1064
F3-50	10	720371	Moyeu amovible 35mm sk
F3-50	11	720372	Vis 5-16 pouce x 2 pouce
F3-50	16	720373	Moyeu amovible 25mm sh
F3-50	17	720374	Vis 1-4 pouce x 1 3-8 pouce
F3-50	21	720375	Moyeu amovible 25mm ja
F3-50	20	720376	Roue a aube sens anti-horaire
F3-50	9	720377	Arbre de pdf 1 3-8 pouce 6 can
F3-50	15	720378	Arbre de turbine meca uw
F3-50	4	720379	Carter de courroie
F3-50	5	720380	Protecteur de cardan
F3-50	12	720381	Clavette 10x8x40
F3-50	3	720382	Bride turbine meca uw
F3-50	19	720383	Courroie 4r3vx425
A1-51	37	720386	Vanne hydraulique 3 voies
A8-50	2	720386	Vanne hydraulique 3 voies
K5-50	1	720386	Vanne hydraulique 3 voies
A8-50	3	720389	Flexible court vérin repliage W
A8-50	4	720390	Flexible long vérin repliage W
A1-51(bis)	40	720391	Vérin de repliage Unidrill W
A8-50	5	720391	Vérin de repliage W
A1-51	8	720392	Pochette joints verin 720391
A8-50	6	720392	Pochette joints vérin 720391
A1-51	32	720393	Verin de terrage Unidrill W
A8-50	8	720393	Vérin de terrage W
A1-51	6	720394	Pochette joints verin 720393
A8-50	9	720394	Pochette joints vérin 720393
A8-50	10	720395	Flexible long vérin levage W
A8-50	11	720396	Flexible court vérin levage W
A1-51(bis)	53	720398	Pochette joints verin 720397
A8-50	13	720398	Pochette joints vérin 720397
A1-51(bis)	41	720409	Pneu 550/45x22.5
I2-50	21	720424	Bague plastique 1" igus (noire)
I2-50	19	720426	Bague metal frite (lg35mm)
I2-50	28	720427	Roulements appaires 1" timken
K1-51	31	720427	Roulements appaires 1" timken
K1-51(bis)	30	720427	Roulements appaires 1" timken
I2-50(bis)	54	720428	Vis troc m12 x 30
I2-50	22	720429	Ecrou frein fendu 1"
A1-51	12	720686	Graisneur m8x100

PLANCHE	REP.	CODE	DÉSIGNATION
K1-51	5	720686	Graisneur m8x100
K1-51	8	720686	Graisneur m8x100
K1-51(bis)	5	720686	Graisneur m8x100
A1-51	27	720783	Cale de verin de terrage 1/2"
A1-51	28	720784	Cale de verin de terrage 1"
A1-51	29	720785	Cale de verin de terrage 1"1/2
A1-51	30	720786	Cale de verin de terrage 2"
A1-51	31	720787	Cale de verin de terrage 4"
M5-50	39	720822	Cable info console ultron-ms
M5-50	40	720823	Cable info boite ultron nue
M5-50	42	720824	Circuit imprime ultron
M2-50	5	720830	Bobine a5a
M2-50	6	720831	Cartouche ced10d510n
M5-50	46	720854	Prise femelle 12v cobo
M5-50	45	720855	Prise male 12v cobo
I2-50	10	720863	Tige de ressort av um
I2-50	15	720864	Cale réglage roue famflex 1/4"
I2-50	16	720865	Cale réglage roue famflex 1/2"
I2-50	17	720866	Cale réglage roue famflex 1"
A1-51	22	720872	Anneau attelage pivot. Unidrill
M5-50	44	720873	Socle support console ultron-ms
I2-50	12	720904	Fourche de roue famflex um
I2-50(bis)	63	720906	Rasette d tungstene unidrill t
I2-50	37	720907	Rasette g tungstene unidrill t
I2-50(bis)	53	720908	Support decrottoirs biseauts
I2-50(bis)	55	720909	Decrottoir biseaute unidrill t
I2-50	30	720910	Disque crenele d 450mm
I2-50(bis)	52	720911	Flasque de rouleau plombeur
I2-50	42	720912	Tige de controle profondeur m24
I2-50	14	720914	Rondelle zinguee 54x26x4
I2-50	18	720915	Biellette de traction unidrill t
I2-50	1	720919	Ecrou frein fendu m20
I2-50	2	720921	Axe de roue famflex
I2-50	6	720922	Joint feutre d25x47x4 famflex
I2-50	7	720923	Entretoise d25x2x9 famflex
I2-50	8	720924	Coupelle etancheite famflex
I2-50(bis)	51	720926	Rouleau plombeur biseaute
I2-50(bis)	47	720927	Chape bogie roult unidrill t
I2-50(bis)	49	720928	Palonnier bogie roult unidrill t
K1-51	20	721008	Bride de traceur m12 Unidrill T
K1-51(bis)	35	721008	Bride de traceur m12 Unidrill T
I2-50(bis)	50	721012	Axe bogie roult unidrill t
I2-50	38	721013	Entretoise roult bogie unid t

LISTING CODE CATALOGUE PIÈCES UNIDRILL W4000-6000T

PLANCHE	REP.	CODE	DÉSIGNATION
A1-51(bis)	42	721019	Verin d'essieu Unidrill T
A8-50	12	721019	Vérin d'essieu unidrill T
I2-50	20	721024	Bras de traction unidrill t
I2-50	44	721025	Bague plast ressort avant unid t
K5-50	2	721026	Valve inverseur hydraulique de
I2-50	11	721038	Axe de bras de traction unid t
I2-50	3	721041	Pneu farmflex 500x210c
K1-51	10	721051	Collier stauff 3/8"
K1-51(bis)	10	721051	Collier stauff 3/8"
K1-51	11	721052	Plaque de protection stauff 3/8"
K1-51(bis)	11	721052	Plaque de protection stauff 3/8"
A1-51	15	721061	Axe 1"1/4 C3000T
A1-51(bis)	50	721063	Verin de freinage unidrill
A1-51	20	721079	Tampon diablo m12x40
A1-51	21	721081	Support flexibles C3000T
A1-51	17	721084	Graisseur m8x100 a 45°
K1-51	9	721099	Axe vertical de traceur Unid T
K1-51(bis)	8	721099	Axe vertical de traceur Unid T
K1-51	25	721106	Disque de traceur Unidrill T
K1-51(bis)	24	721106	Disque de traceur Unidrill T
K1-51	30	721107	Moyeu pivotant de traceur Unid T
K1-51(bis)	29	721107	Moyeu pivotant de traceur Unid T
I2-50	26	721109	Support disque d unidrill t
I2-50(bis)	65	721110	Support disque g unidrill t
I2-50(bis)	68	721111	Support disque d unidrill t ass
I2-50(bis)	69	721112	Support disque g unidrill t ass
I2-50	43	721113	Ressort avant um
I2-50	4	721114	1/2 jante farmflex 500x210c
I2-50(bis)	60	721115	Ressort arriere um
A1-51	1	721334	Demi chassis d repliable W6000T
A1-51	1	721335	Demi chassis d repliable W4000T
A1-51	2	721336	Demi chassis g repliable W6000T
A1-51		721337	Demi chassis g repliable W4000T
A1-51	11	721338	Vis courte canalisation graisse
A1-51	14	721339	Chassis central Unidrill WT
A1-51	16	721340	Vis longue canalisation graisse
A1-51	18	721341	Vis 1"1/4 avec orifice graissage
A1-51	19	721342	Vis 1"1/4
A1-51	23	721343	Ecrou frein nylon h24 zn 10.9
A1-51	24	721344	Anneau attelage fixe Unidrill
A1-51	25	721345	Vis h 14x120 fp 10.9
A1-51	26	721346	Axe verins de repliage/terrage
A1-51	33	721347	Tête d'attelage Unidrill W

PLANCHE	REP.	CODE	DÉSIGNATION
A1-51	34	721348	3eme point Unidrill W
A1-51	35	721349	Ressort tete attelage Unidrill W
A1-51	36	721350	Rondelle tete attel. Unidrill W
A1-51(bis)	43	721351	Axe sup verin essieu Unidrill W
A1-51(bis)	44	721352	Verrou de transport Unidrill WT
A1-51(bis)	46	721353	Axe inf verin essieu Unidrill W
A1-51(bis)	48	721354	Essieu Unidrill WT
A1-51(bis)	52	721355	Vis 1"1/4x6"
K1-51	1	721356	Tube de traceur Unidrill W1000T
K1-51(bis)	1	721356	Tube de traceur Unidrill W1000T
K1-51	2	721357	Vis fnc 20x25
K1-51(bis)	2	721357	Vis fnc 20x25
K1-51	3	721358	Articulation de traceur W1000T
K1-51(bis)	3	721358	Articulation de traceur W1000T
K1-51	6	721359	Axe horizontal de traceur W1000T
K1-51(bis)	6	721359	Axe horizontal de traceur W1000T
K1-51	7	721360	Bague d'usure traceur W1000T
K1-51(bis)	7	721360	Bague d'usure traceur W1000T
K1-51	16	721361	Axe de verin traceur Unid W1000T
K1-51(bis)	16	721361	Axe de verin traceur Unid W1000T
K1-51(bis)	18	721362	Retenue tube de traceur W6000T
K1-51	18	721363	Roulette guidage traceur W1000T
K1-51(bis)	19	721363	Roulette guidage traceur W1000T
K1-51	26	721364	Roue de jauge traceur W1000T
K1-51(bis)	25	721364	Roue de jauge traceur W1000T
K1-51	21	721365	Bras de traceur W4000T
K1-51(bis)	34	721366	Bras de traceur W6000T
K5-50	4	721369	Pochette joints vérin 721368
M5-50	41	721678	Passe-fil universel
D3-51	8	734001	Joint v ring d20
D4-51(bis)	49	734001	Joint v ring d20
D2-50	24	734015	Joint v ring d35
D1-51	4	737003	Joint cuivre ferme 17x23x2
D2-50	22	750002	Rond etancheite z007
D2-50	8	752202	Bague calcar bp 25c 20x24x20
I2-50(bis)	81	793008	Tuyau d 30 au m
B3-50	9	794021	Bande adhesive 1 face au m
E1-51	16	794021	Bande adhesive 1 face au m
F1-50	18	794542	Collier double fils diam 160
F2-51	10	794543	Collier double fils diam 200
E1-51	21	794544	Collier double fils diam 125
M5-50	47	794640	Lien de serrage nylon noir
D1-51	7	795060	Reniflard 3 8 gaz variateur

PLANCHE	REP.	CODE	DÉSIGNATION
D1-51	6	795070	Temoin d huile 3 8 gaz
F3-50	26	796608	Cardan grand angle w
M5-50	9	799006	Collier acier 25x40 l 9 mm
K3-51	13	901473	Palier d arbre d ergot
C1-50	6	901537	Roue fine
J5-51	6	901553	Galet de variateur
K3-51	17	901571	Butee de reglage tramlines
K3-51	22	901578	Bride d etrier
K3-51	21	906168	Etrier de reperage
C1-50	4	907381	Trappe de distribution
J5-51	12	908076	Ressort trappe
B1-51	8	908381	Hublot avec joint
I2-50	29	908505	Axe de disque
K1-51	29	908505	Axe de disque
K1-51(bis)	28	908505	Axe de disque
I2-50(bis)	59	908513	Entretoise plaque un
A1-51(bis)	45	908521	Goupille elastique 1"1/4x1"x1"
I2-50(bis)	57	908556	Guide de ressort d un
I2-50(bis)	70	908557	Guide de ressort g un
I2-50(bis)	58	908558	Plaque d usure
I2-50	23	908562	Cache poussiere 1"
K1-51	34	908562	Cache poussiere 1"
K1-51(bis)	33	908562	Cache poussiere 1"
A1-51	9	908568	Entretoise int baguee
A1-51	7	908570	Entretoise int
A1-51	5	908572	Entretoise ext baguee C300-3000T
I2-50	24	908585	Ecrou frein 3/4"
K1-51	33	908585	Ecrou frein 3/4"
K1-51(bis)	32	908585	Ecrou frein 3/4"
A1-51	38	908586	Ecrou frein 1"1/4
I2-50(bis)	67	908587	Ecrou frein fendu m16
I2-50	25	908590	Rondelle 35x20x4
K1-51	32	908590	Rondelle 35x20x4
K1-51(bis)	31	908590	Rondelle 35x20x4
I2-50(bis)	64	908591	Tampon plastique
I2-50	31	908593	Rondelle grower 3/8"
K1-51	27	908593	Rondelle grower 3/8"
K1-51(bis)	26	908593	Rondelle grower 3/8"
I2-50	45	908594	Rondelle 35x16x3
I2-50	32	908595	Vis 3/8" x 3/4"
K1-51	28	908595	Vis 3/8" x 3/4"
K1-51(bis)	27	908595	Vis 3/8" x 3/4"
I2-50	41	908598	Vis h 12x55 zn

LISTING CODE CATALOGUE PIÈCES UNIDRILL W4000-6000T

PLANCHE	REP.	CODE	DÉSIGNATION
D1-51	1	910685	Variateur unidrill-w mo
C2-50	17	911001	Poignée de cmde h6 inox as
E1-51	14	911001	Poignée de cmde h6 inox as
F1-50	15	911002	Poignée de cmde h6x20 zn as
B3-50	11	911003	Poignée de cmde hm8 inox as
D1-51	15	911006	Poignée de cmde h8x45 inox as
C1-50	7	911019	Roue a ergots as
K3-51	27	911020	Roue a ergots tramline as
C1-50	9	911021	Clapet de fond as
D2-50	42	911023	Roue libre bague court cloch as
F1-50	1	912640	Turbine mecanique crary
D2-50	18	914059	Platine ar so
C2-50	34	914061	Palier so
K3-51	26	914101	Plateau sp so
D2-50	20	914157	Pignon menant um so
D2-50	1	914158	Palier roue um so
D1-51	8	915012	Levier de variateur d so
D1-51	17	915138	Noix de distribution uw so
D2-50	6	915145	Bras de roue court d um so
D2-50	34	916016	Roue d entrainement
D1-51	22	916148	Manivelle 2
J5-51	13	916205	Sup etrave herse um so
J5-51	8	916206	Bielle de herse um so
C2-50	29	918144	Levier de sabot sp so
K3-51	20	918147	Flasque debrayage sp so
F2-51	13	918330	Goulotte aspiration w meca so
J5-51	1	918373	Platine sup herse um so
D2-50(bis)	1	918374	Sup renvoi cw so
M5-50	32	921089	Broche verin linack variateur
D2-50	10	922107	Axe mene mp
K3-51	24	923067	Recepteur tramlines
D2-50	27	923090	Entretoise de bras mp
D2-50(bis)	25	923099	Adaptation trans cw
C2-50	40	924017	Palier tambour menant
D1-51	13	925027	Cale de levier
D4-51	39	925050	Entretoise de herse
D2-50	16	925094	Rondelle etancheite bras roue
I2-50(bis)	71	926066	Rondelle roue famflex unid t
D2-50	32	930002	Axe de roue
C2-50	38	931038	Palier court ergot
M5-50	17	942041	Equerre support jauge
B2-50	13	942057	Bielette bache lx dx
B2-50	11	942059	Bras central lx dx

PLANCHE	REP.	CODE	DÉSIGNATION
C2-50	39	951232	Equerre palier ergot ps
M5-50	16	951239	Support capteur crary
M5-50	24	951287	Support verin linak variateur
I2-50	36	951522	Support rasette um
D2-50	41	951586	Verrou bras roue unid t
M5-50	10	962016	Equerre de toit
C2-50	24	962044	Retenue auget gauche ps
C2-50	22	962045	Retenue auget droit ps
F5-51	2	962048	Bride de turbine
C1-50	3	965056	Entretoise sp
I2-50(bis)	74	965143	Support deflecteur rasette ud g
I2-50(bis)	75	965144	Support deflecteur rasette ud d
B2-50	1	967107	Equerre bache drx
C1-50	1	971026	Boitier de distribution pi
D2-50(bis)	21	972133	Carter relai cw
D2-50(bis)	10	972134	Appui carter relai cw
B3-50	1	973045	Coin rehausse double
D2-50	26	974051	Couvercle de bras mp
F2-51	1	976003	Filtre turbine
J5-51	17	980013	Etrave w
J5-51	16	980112	Etrave de herse
I2-50	9	980220	Roue famflex um
A1-51(bis)	39	980416	Roue 550/45x22.5
D2-50	25	980616	Chaîne primaire um 3m
D2-50(bis)	14	980690	Pignon pas 12 7 12dts d25 cw
D2-50(bis)	17	980691	Chaîne secondaire cw
D2-50	14	980698	Disque pas 12 7 14 dts um
D2-50(bis)	5	980703	Boitier renvoi exterieur r1 1
D2-50(bis)	26	980730	Cardan bras de roue moyen
F3-50	1	980793	Kit turbine mecanique crary
D2-50	39	981100	Ressort de dome
C1-50	5	981404	Ressort de trappe sp
K3-51	25	981405	Ressort d embrayage
M5-50	31	982501	Verin electrique dpb
M2-50	1	983017	Kit alimentation bloc
M2-50	3	983038	Bloc électro-hydraulique 3 fonctions
A8-50	7	983042	Kit hydro sans poignée multifonction
A8-50	1	983043	Kit hydraulique W
F5-51	18	983051	Kit alim turbine hydro uw mo
M2-50	2	983617	Poignée sélecteur 4 fonctions
M5-50	6	983619	Rallonge ultron 4m 16 voies
M5-50	7	983620	Rallonge ultron 6m 16 voies
M5-50	8	983621	Rallonge ultron 9m 16 voies

PLANCHE	REP.	CODE	DÉSIGNATION
M5-50	4	983638	Faisceau ultron tl 2ils turbine
M5-50	2	983657	Console avec facade ultron-ms
M5-50	1	983712	Faisceau 12 volts cobo
F2-51	8	983810	Tuyau d 200 l 850
F1-50	17	983811	Tuyau d 160 l 2200
M5-50	37	983912	Capteur ils
M5-50	33	983914	Aimant
M5-50	34	983915	Aimant a collier
M5-50	36	983916	Aimant de distribution 6 plots
M5-50	38	983917	Capteur de niveau
M5-50	3	983930	Facade ultron-ms
M5-50	43	983952	Kit support console ultron-ms
D1-51	5	984008	Bouchon de vidange 3 8 gaz
I2-50(bis)	82	984600	Collier serflex 32x52 l 8mm
K3-51	16	985009	Bague de palier guidage
K3-51	28	985022	Roue fine tramlines sp
I2-50(bis)	78	985045	Languette anti rebond um
C1-50	8	985210	Obturbateur sp
F2-51	11	985605	Goulotte aspiration
C2-50(bis)	58	987101	Tuyau d 75 l 700
E1-51	20	987102	Tuyau d 125 l 480
E1-51	19	987103	Tuyau d 125 l 620
F1-50	16	987104	Tuyau d 160 l 300
F2-51	9	987107	Tuyau d 200 l 2000
I2-50(bis)	83	987118	Tuyau d 38 l 160
E1-51	12	987119	Bouchon d injecteur mp
B2-50	16	987719	Amortisseur bache lx dx
D1-51	2	989002	Vernier d de variateur
C2-50	26	989003	Secteur de clapet sp
D1-51	23	989017	Reglette debit semoir
D3-51	29	991337	Tendeur de chaîne uw so
D4-51	37	991337	Tendeur de chaîne uw so
D1-51	21	992045	Entretoise de variateur
D3-51	1	992046	Palier taraude uw
D4-51	5	992046	Palier taraude uw
D4-51	24	992067	Rondelle d arret uw
D4-51	28	992151	Entretoise de pignon 19 dents
D4-51	18	992157	Tube transm bras de roue l 5
D3-51	14	992240	Tube transm bras de roue l 12
D4-51(bis)	51	992240	Tube transm bras de roue l 12
D3-51	20	992247	Tube transm bras de roue l 8
C2-50(bis)	46	992321	Plaque bouchon axe agitateur
K3-51	19	992332	Barre de debrayage uw

