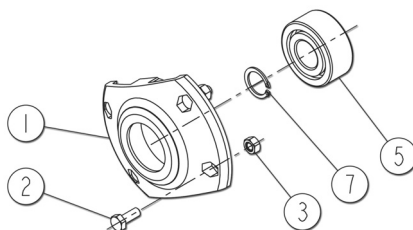


4 - 6 m

UNIDRILL W



Réf: 400 175 - 01 EU / UW

SULKY 

Les Portes de Bretagne
P.A. de la Gaultière - 35220 CHATEAUBOURG France
Tél : (33)02-99-00-84-84 • Fax : (33)02-99-62-39-38
Site Internet : www.sulky-burel.com
E-Mail : info@sulky-burel.com

Adresse postale

SULKY-BUREL - CS 20005 - 35538 NOYAL SUR VILAINE CEDEX France

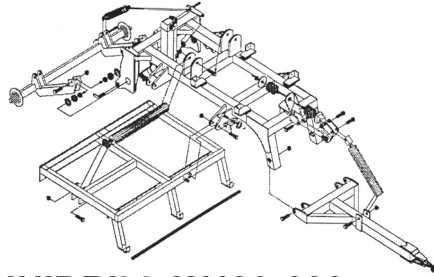
A

CHASSIS

FRAME

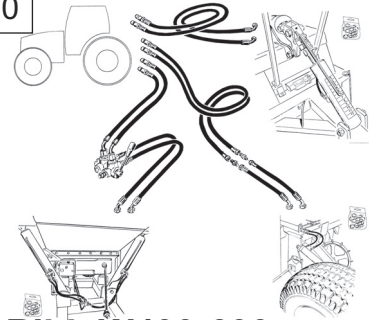
RAHMEN

A1-02 + (bis)



UNIDRILL W400-600

A8-00



UNIDRILL W400-600

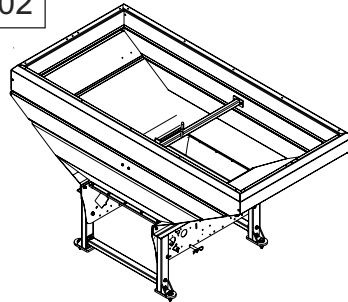
B

TREMIE

HOPPER

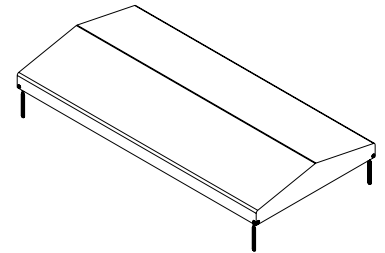
SAATGUT-BEHÄLTER

B1-02



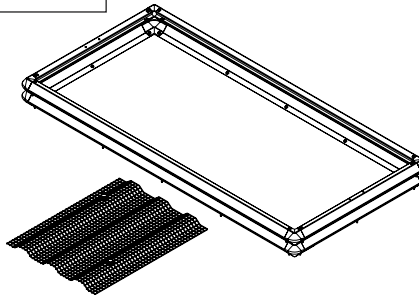
UNIDRILL W400-600

B2-01



UNIDRILL W400-600

B3-01



UNIDRILL W400-600

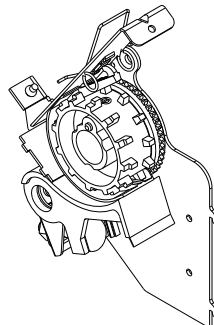
C

DOSAGE

CALIBRATION SYSTEM

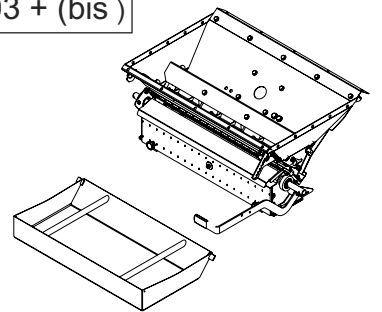
DOSIERUNG

C1-02



UNIDRILL W400-600

C2-03 + (bis)



UNIDRILL W400-600

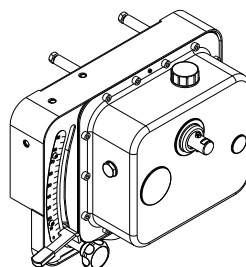
D

TRANSMISSIONS DOSAGE

DRIVE

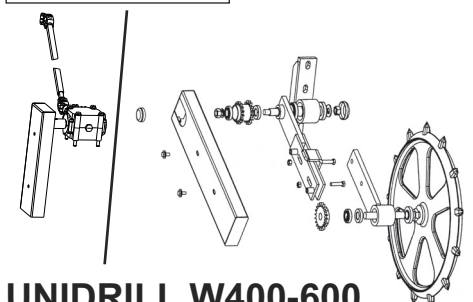
DOSIER-ANTRIEB

D1-01

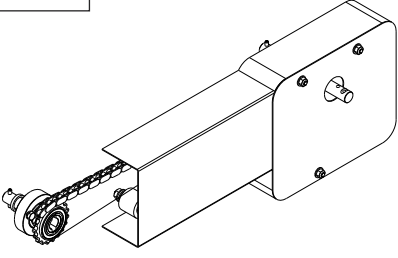
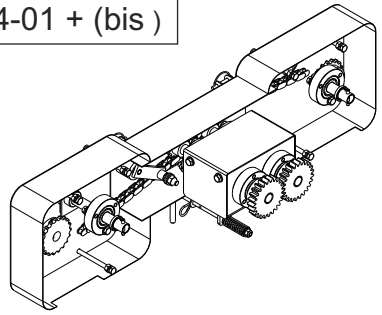
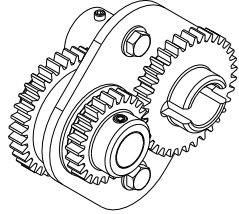
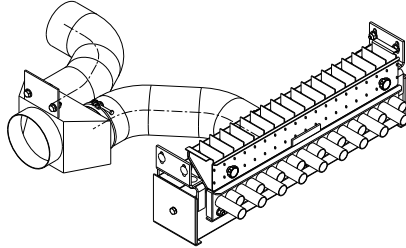
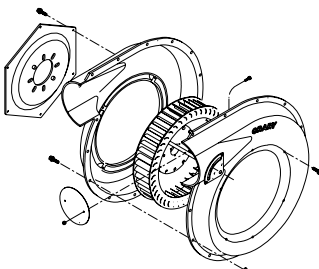
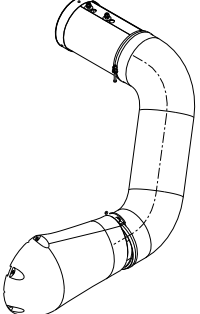
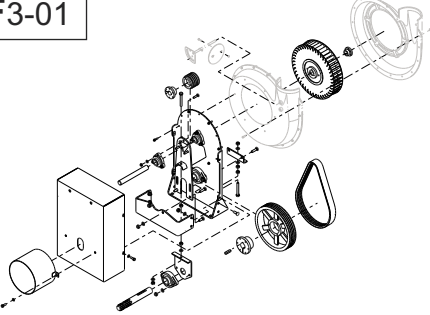
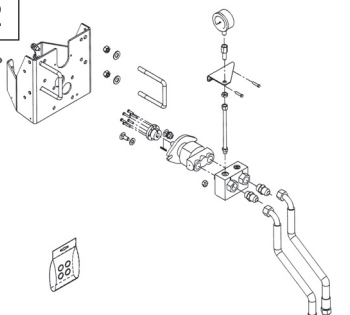


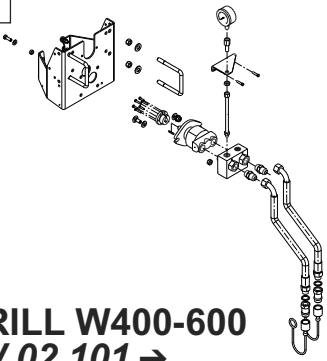
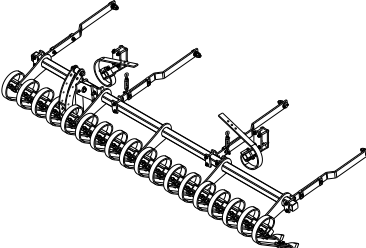
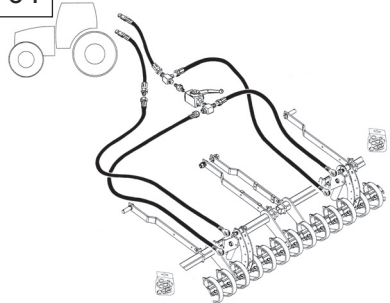
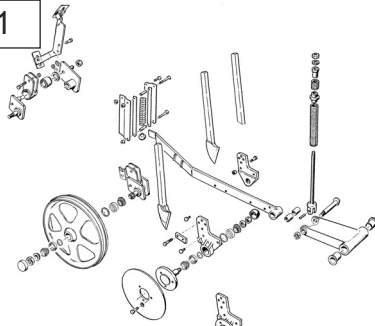
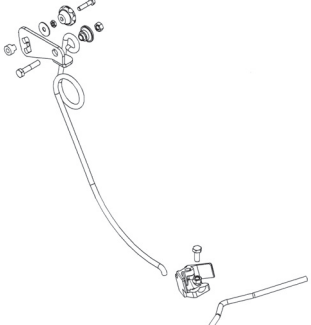
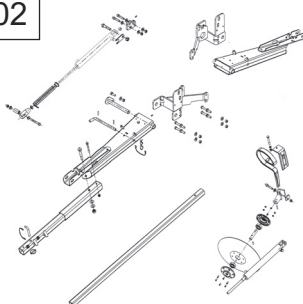
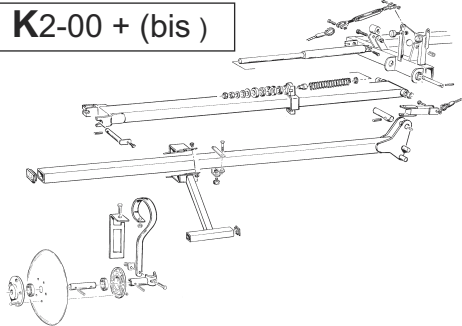
UNIDRILL W400-600

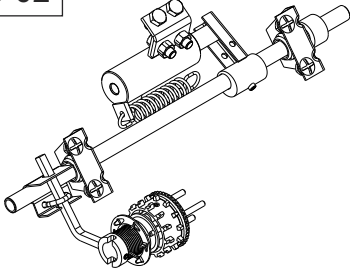
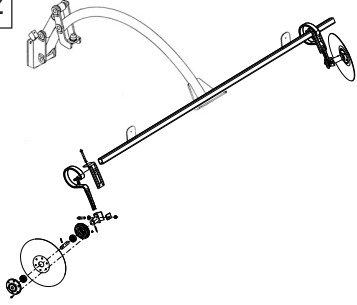
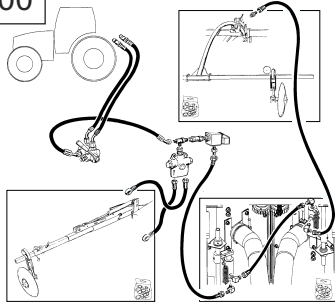
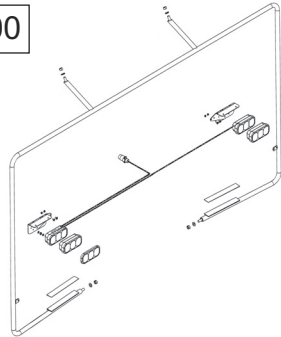
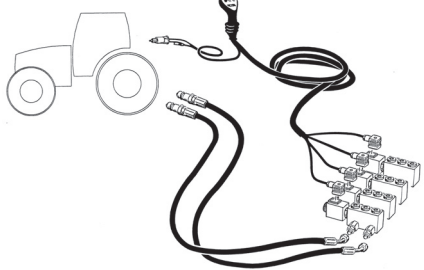
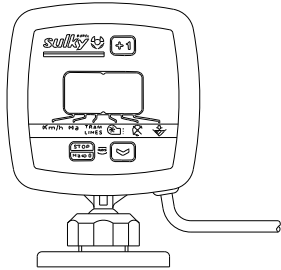
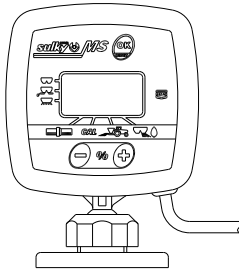

D2-02 + (bis)



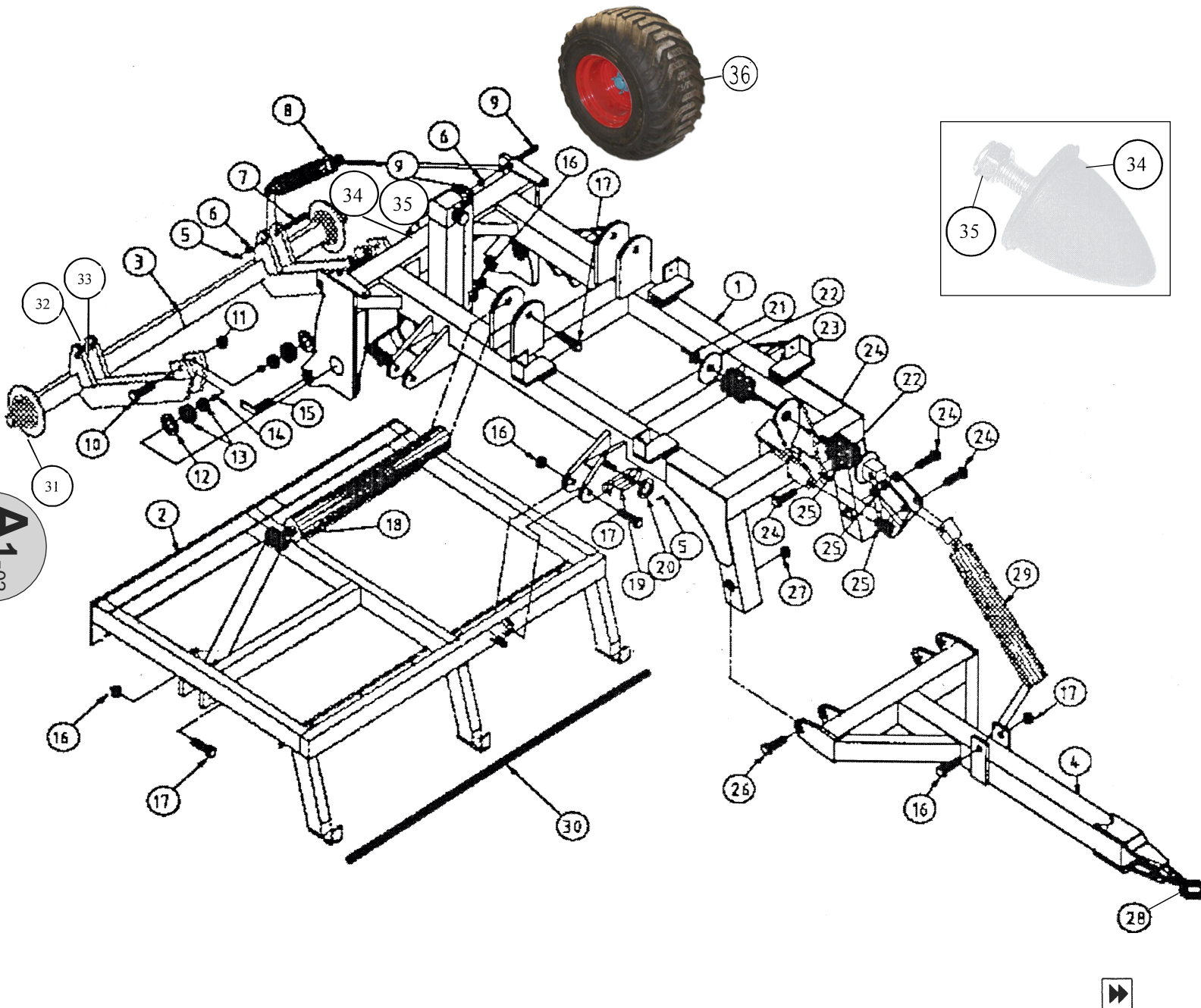
UNIDRILL W400-600

| | | |
|---|--|--|
| | <p>D3-02</p>  <p>UNIDRILL W400-600</p> | <p>D4-01 + (bis)</p>  <p>UNIDRILL W400-600</p> |
| | <p>D5-00</p>  <p>UNIDRILL W400-600</p> | |
| <p>E</p> <p>DISTRIBUTION <i>DISTRIBUTION SYSTEM</i> VERTEILUNG</p> | <p>E1-02</p>  <p>UNIDRILL W400-600</p> | |
| <p>F</p> <p>TURBINE <i>FAN</i> GEBLÄSE</p> | <p>F1-02</p>  <p>UNIDRILL W400-600</p> | <p>F2-00</p>  <p>UNIDRILL W400-600</p> |
| | <p>F3-01</p>  <p>UNIDRILL W400-600</p> | <p>F5-02</p>  <p>UNIDRILL W400-600 00/UW 06 051 → 00/UW 10 055</p> |

| | | |
|--|--|--|
| | <p>F5-03</p>  <p>UNIDRILL W400-600 01/UW 02 101 →...</p> | |
| <p>G</p> <p>PREPARATION DU SOL SOIL PREPARATION SAATBETTBEREITUNG</p> | <p>G2-03</p>  <p>UNIDRILL W400-600</p> | <p>G3-01</p>  <p>UNIDRILL W400-600</p> |
| <p>I</p> <p>ENTERRAGE DEPTH CONTROL ABLAGE</p> | <p>I2-01</p>  <p>UNIDRILL W400-600</p> | |
| <p>J</p> <p>RECouvreMENT REAR HARROW STRIEGEL</p> | <p>J2-01</p>  <p>UNIDRILL W400-600</p> | |
| <p>K</p> <p>REPERAGE MARKING SPURANREISSER UND FAHRGASSEN-ANLAGE</p> | <p>K1-02</p>  <p>UNIDRILL W400</p> | <p>K2-00 + (bis)</p>  <p>UNIDRILL W600</p> |

| | | |
|--|---|---|
| | <p>K3-02</p>  <p>UNIDRILL W400-600</p> | <p>K4-02</p>  <p>UNIDRILL W400-600</p> |
| | <p>K5-00</p>  <p>UNIDRILL W400-600</p> | |
| <p>M</p> <p>KITS ELECTRIQUES - ELECTRONIQUES</p> <p>ELECTRIC-ELECTRONIC KITS</p> <p>ELEKTR-ELEKTRON STREUERUNG</p> | <p>M1-00</p>  <p>UNIDRILL W400-600</p> | <p>M2-00</p>  <p>UNIDRILL W400-600</p> |
| | <p>M5-00</p>  <p>UNIDRILL W400-600</p> | <p>M8-00</p>  <p>UNIDRILL W400-600</p> |
| <p>N</p> <p>AUTOCOLLANTS</p> <p>STICKERS</p> <p>AUFKLEBER</p> | <p>N1-00</p>  <p>UNIDRILL W400-600</p> | |

UNIDRILL W400

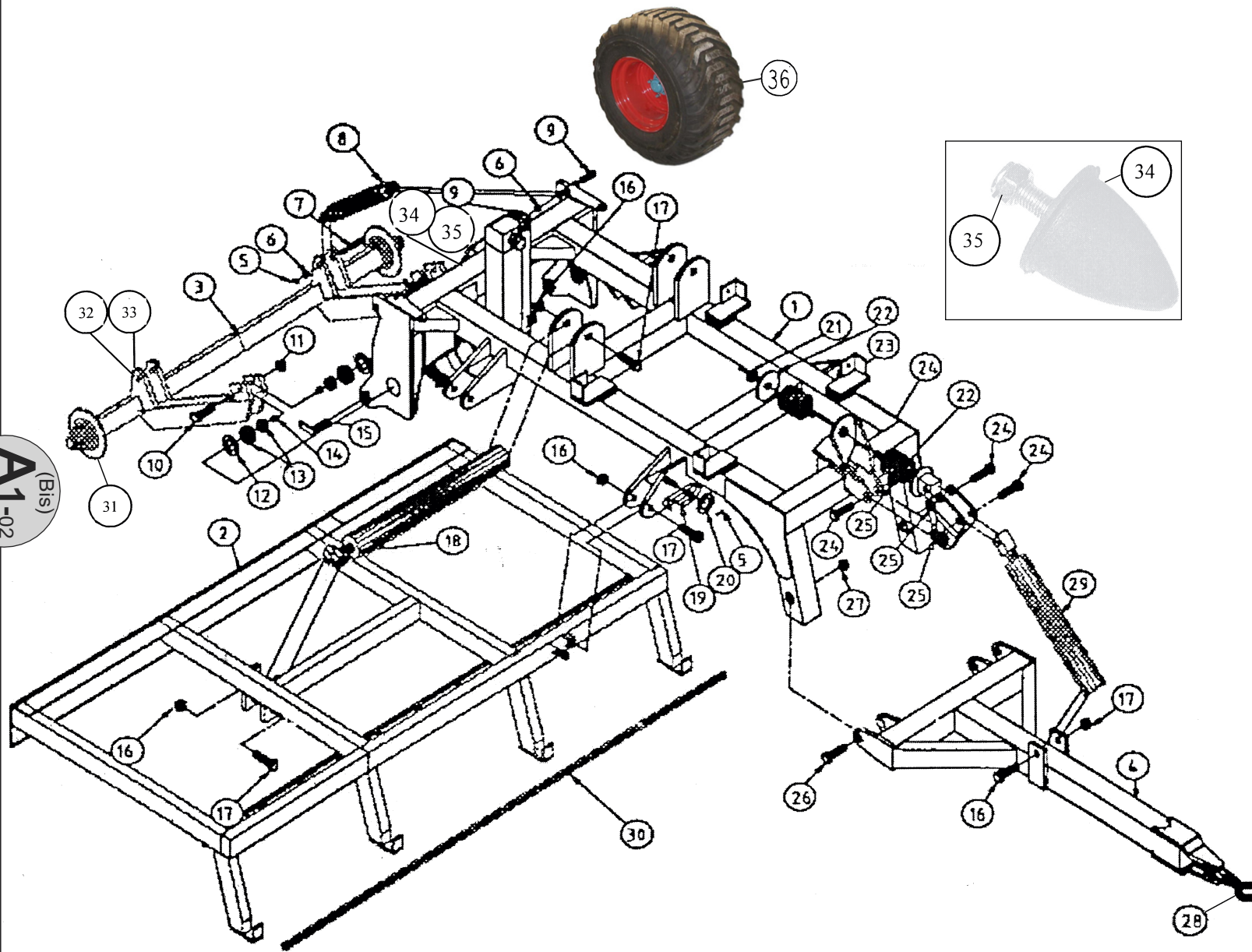


A1-02

| REP | CODE | DÉSIGNATION |
|-----|--------|-----------------------------|
| 1 | | |
| 2 | | |
| 3 | | |
| 4 | | |
| 5 | | |
| 6 | | |
| 7 | | |
| 8 | | |
| 9 | | |
| 10 | | |
| 11 | | |
| 12 | | |
| 13 | | |
| 14 | | |
| 15 | | |
| 16 | | |
| 17 | | |
| 18 | | |
| 19 | | |
| 20 | | |
| 21 | | |
| 22 | | |
| 23 | | |
| 24 | | |
| 25 | | |
| 26 | | |
| 27 | | |
| 28 | 720872 | Anneau attelage pivotant un |
| 29 | | |
| 30 | | |
| 31 | | |
| 32 | | |
| 33 | | |
| 34 | | |
| 35 | | |
| 36 | 980414 | Roue unidrill 500/50x17 |
| | 720408 | Pneu unidrill 500/50x17 |
| | | |
| | | |

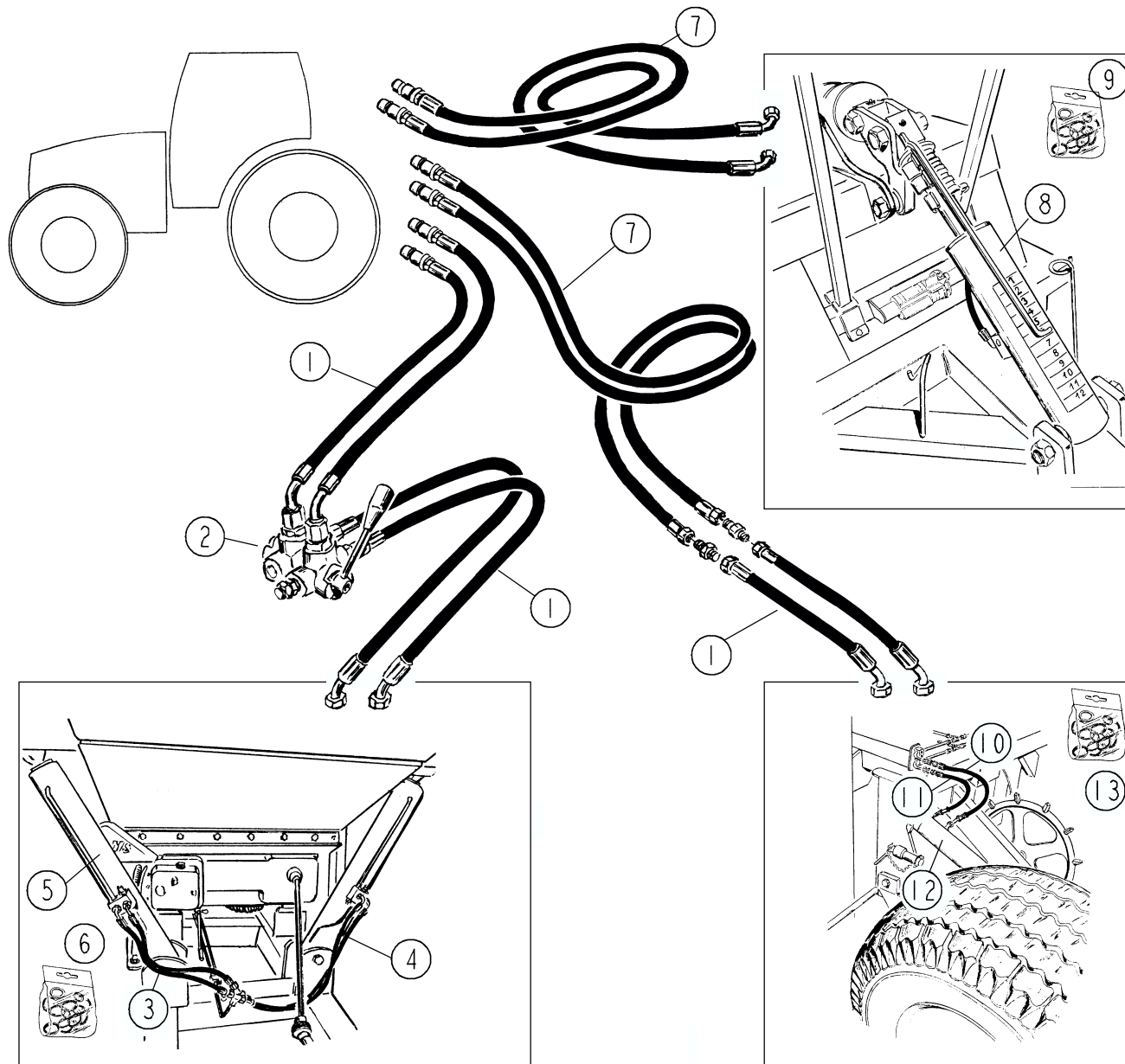
UNIDRILL W600

(Bis)
A1-02



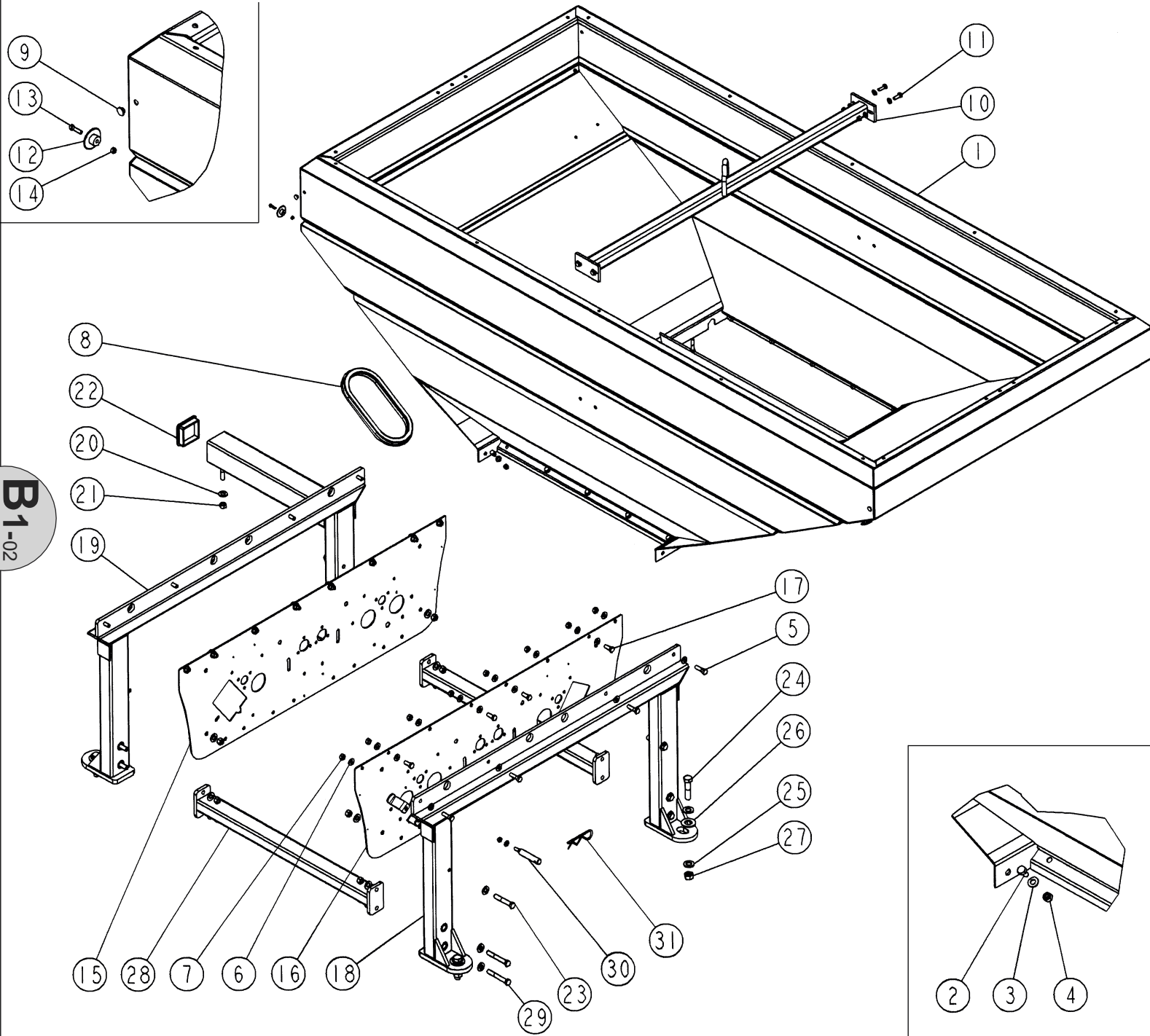
| REP | CODE | DÉSIGNATION |
|-----|--------|-----------------------------|
| 1 | | |
| 2 | | |
| 3 | | |
| 4 | | |
| 5 | | |
| 6 | | |
| 7 | | |
| 8 | | |
| 9 | | |
| 10 | | |
| 11 | | |
| 12 | | |
| 13 | | |
| 14 | | |
| 15 | | |
| 16 | | |
| 17 | | |
| 18 | | |
| 19 | | |
| 20 | | |
| 21 | | |
| 22 | | |
| 23 | | |
| 24 | | |
| 25 | | |
| 26 | | |
| 27 | | |
| 28 | 720872 | Anneau attelage pivotant un |
| 29 | | |
| 30 | | |
| 31 | | |
| 32 | | |
| 33 | | |
| 34 | | |
| 35 | | |
| 36 | 980416 | Roue 550/45x22.5 |
| | 720409 | Pneu 550/45x22.5 |

UNIDRILL W400-600



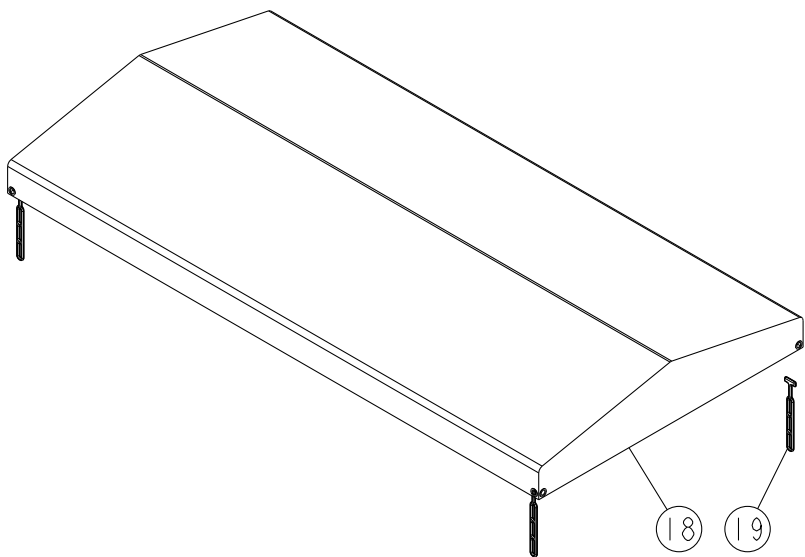
| REP | CODE | DÉSIGNATION |
|-----|--------|--------------------------------------|
| 1 | 983043 | Kit hydraulique W |
| 2 | 720386 | Vanne hydraulique 3 voies |
| 3 | 720389 | Flexible court vérin repliage W |
| 4 | 720390 | Flexible long vérin repliage W |
| 5 | 720391 | Vérin de repliage W |
| 6 | 720392 | Pochette joints vérin 720391 |
| 7 | 983042 | Kit hydro sans poignée multifonction |
| 8 | 720393 | Vérin de terrage W |
| 9 | 720394 | Pochette joints vérin 720393 |
| 10 | 720395 | Flexible long vérin levage W |
| 11 | 720396 | Flexible court vérin levage W |
| 12 | 720397 | Vérin de levage essieu W |
| 13 | 720398 | Pochette joints vérin 720397 |

UNIDRILL W400-600

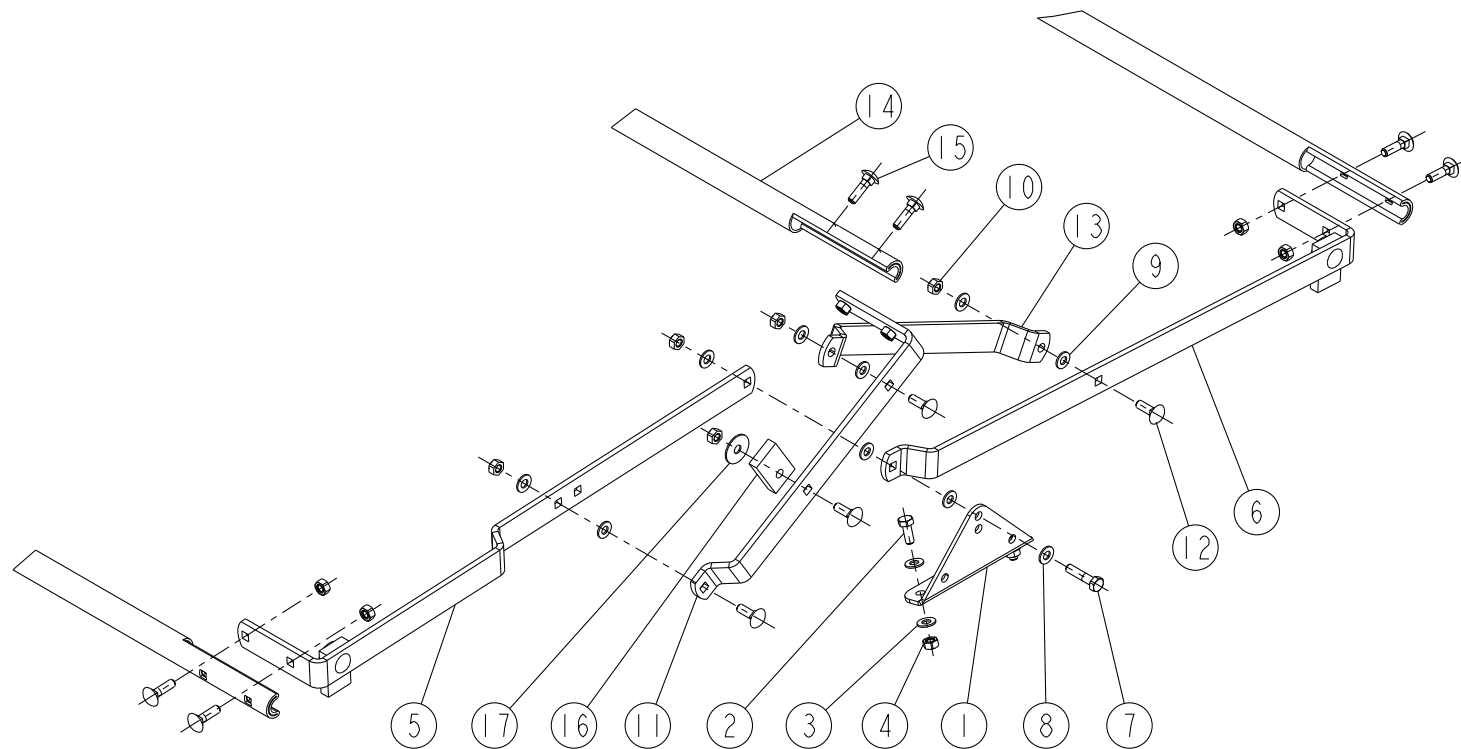


| REP | CODE | DÉSIGNATION |
|-----|---------|-------------------------------|
| 1 | 1191045 | Tremie uw so |
| 2 | 551865 | Vis h 8x15 zn 6 c fe fst |
| 3 | 573158 | Rondelle m8n zn 6 c fe |
| 4 | 571208 | Ecrou h8 zn 6 c fe |
| 5 | 552085 | Vis h 10x35 zn 6 c fe fst |
| 6 | 573109 | Rondelle m10 n zn 6 c fe |
| 7 | 571210 | Ecrou h10 zn 6 c fe |
| 8 | 908381 | Hublot avec joint |
| 9 | 415716 | Bouchon d9 gpn 300 f041 nat |
| 10 | 1191046 | Poutre renfort uw so |
| 11 | 551875 | Vis h 8x25 zn 6 c fe fp |
| 12 | 720347 | Poulie attache sandow |
| 13 | 2211155 | Vis h 5x20 zn 6 c fe fst |
| 14 | 571205 | Ecrou h5 zn 6 c fe |
| 15 | 997620 | Cote bas tremie double uw |
| 16 | 1191016 | Cote bas tremie double uw so |
| 17 | 552076 | Vis h 10x25 zn 6 c fe fst |
| 18 | 1191000 | Chassis arriere moore uw so |
| 19 | 1191001 | Chassis avant moore uw so |
| 20 | 573112 | Rondelle m12 n zn 6 c fe |
| 21 | 571212 | Ecrou h12 zn 6 c fe |
| 22 | 415736 | Bouchon 80x80 |
| 23 | 552297 | Vis h 12x70 zn 6 c fe fp |
| 24 | 552720 | Vis h 16x70 zn 6 c fe fp |
| 25 | 573166 | Rondelle m16 n zn 6 c fe |
| 26 | 573172 | Rondelle m22 n zn 6 c fe ep3 |
| 27 | 571416 | Ecrou frein nylon h16 zn 6cfe |
| 28 | 1191390 | Renfort de tremie moore uw so |
| 29 | 552298 | Vis h 12x80 zn 6 c fe fp |
| 30 | 1091612 | Support de manivelle uw so |
| 31 | 592202 | Goupille beta d4 5 zn 6 c fe |

UNIDRILL W400-600



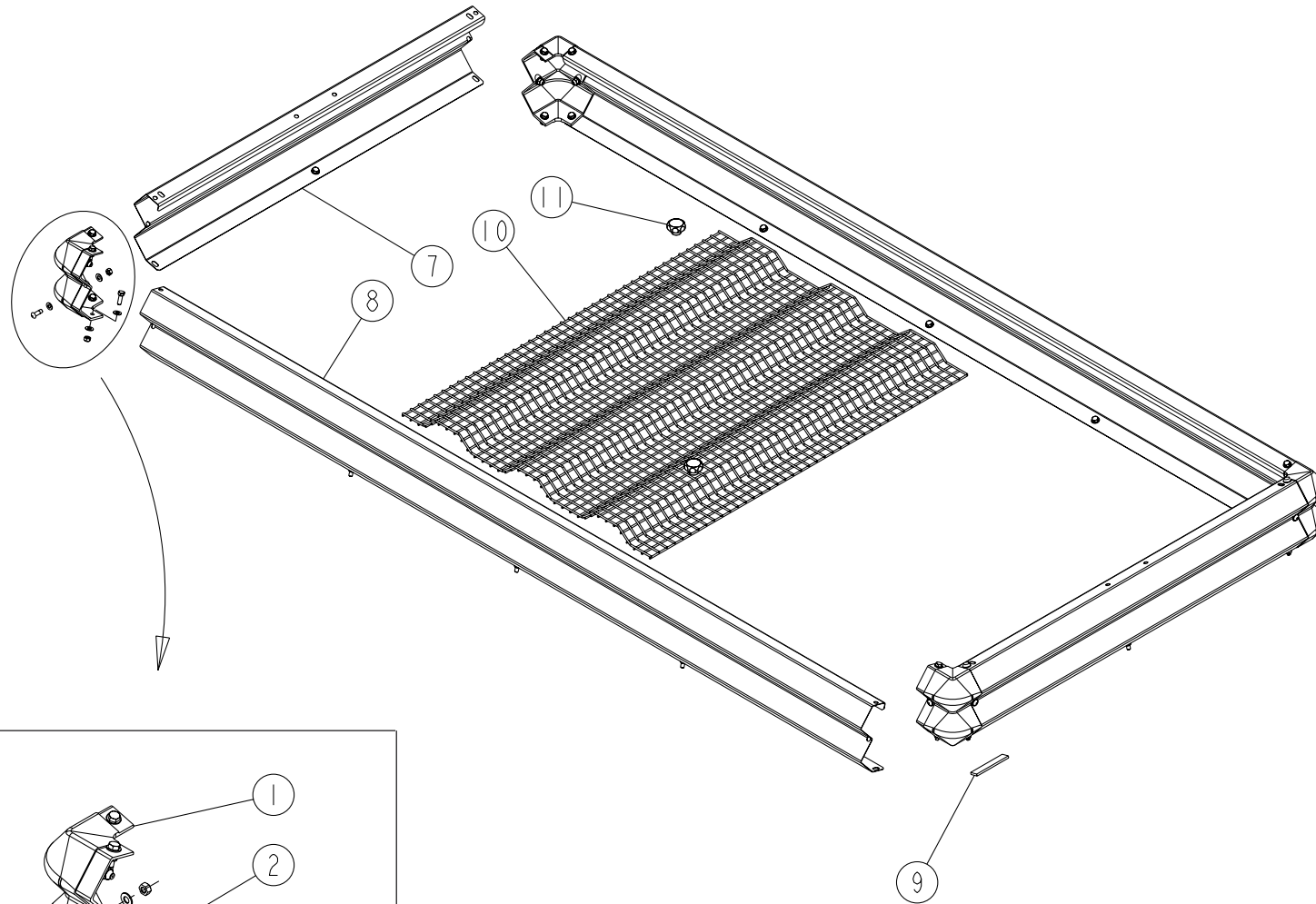
B2-01



| REP | CODE | DÉSIGNATION |
|-----|--------|---------------------------------|
| 1 | 967107 | Equerre bache drx |
| 2 | 551870 | Vis h 8x20 zn 6 c fe 8 8 fst |
| 3 | 573158 | Rondelle m8 n zn 6 c fe |
| 4 | 571208 | Ecrou h8 zn 6 c fe |
| 5 | 994242 | Bras g bache uw |
| 6 | 994243 | Bras d bache uw |
| 7 | 558835 | Vis h 8x35 inox a2 70 fp |
| 8 | 573808 | Rondelle m8 n inox a2 70 |
| 9 | 573008 | Rondelle nylon pa66 8 |
| 10 | 571408 | Ecrou frein nylon h8 inox a2 70 |
| 11 | 942059 | Bras central lx dx |
| 12 | 558925 | Vis trcc 8x25 inox a2 70 |
| 13 | 942057 | Bielette bache lx dx |
| 14 | 994241 | Tube bache uw |
| 15 | 558930 | Vis trcc 8x30 inox a2 70 |
| 16 | 987719 | Amortisseur bache lx dx |
| 17 | 573358 | Rondelle l18 n inox a2 70 |
| 18 | 998205 | Bache uw |
| 19 | 696110 | Attache caoutchouc |

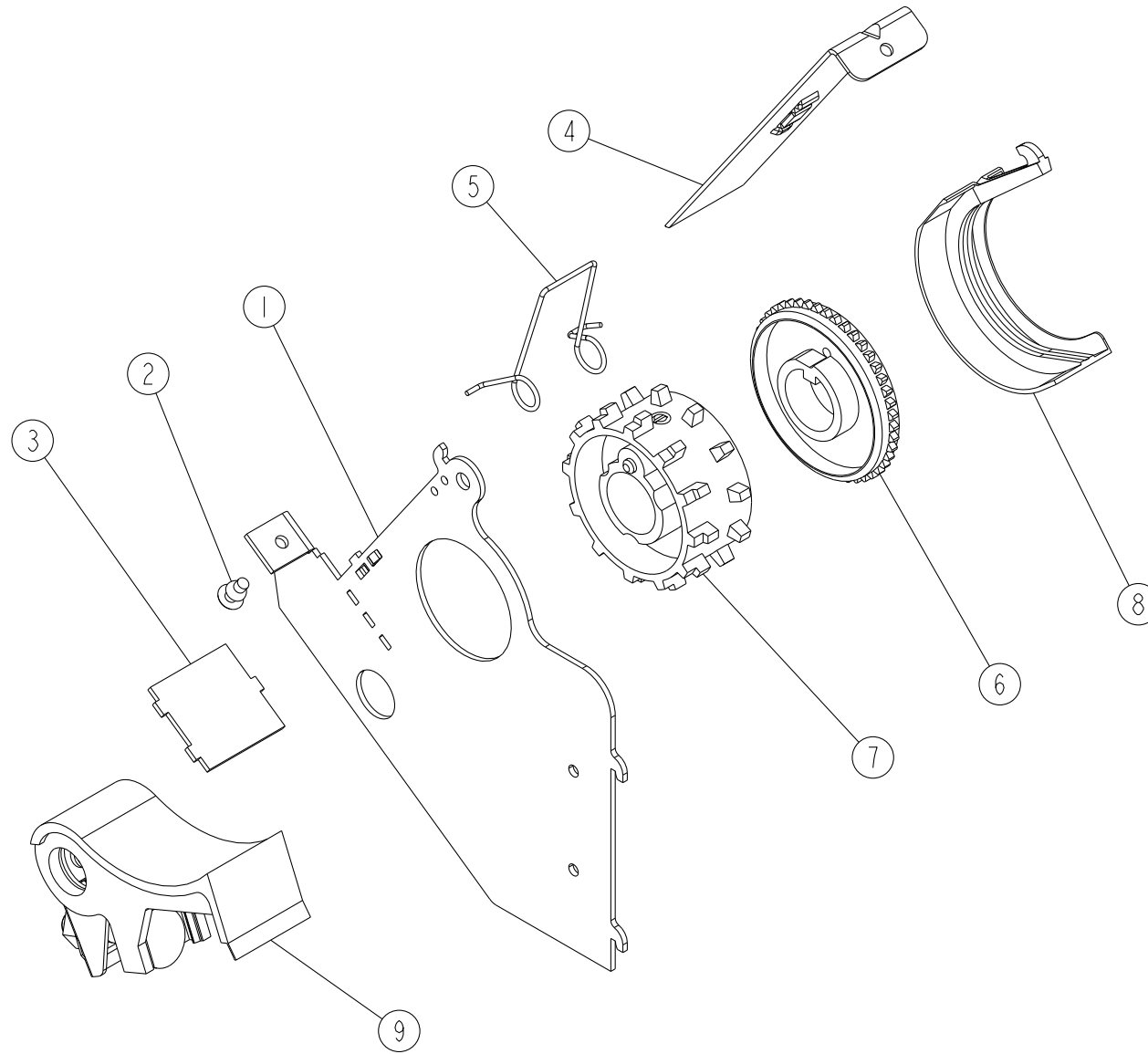
UNIDRILL W400-600

| REP | CODE | DÉSIGNATION |
|-----|--------|-----------------------------|
| 1 | 973045 | Coin rehausse double |
| 2 | 551875 | Vis h 8x25 zn 6 c fe fp |
| 3 | 573158 | Rondelle m8 n zn 6 c fe |
| 4 | 571458 | Ecrou frein h8 zn 6 c fe |
| 5 | 555825 | Vis bhc 8x25 inox a2 70 |
| 6 | 573008 | Rondelle nylon pa66 8 |
| 7 | 997618 | Rehausse2larg uw |
| 8 | 997617 | Rehausse2long uw |
| 9 | 794021 | Bande adhesive 1 face au m |
| 10 | 998183 | Tamis uw |
| 11 | 911003 | Poignee de cmde hm8 inox as |



B3-01

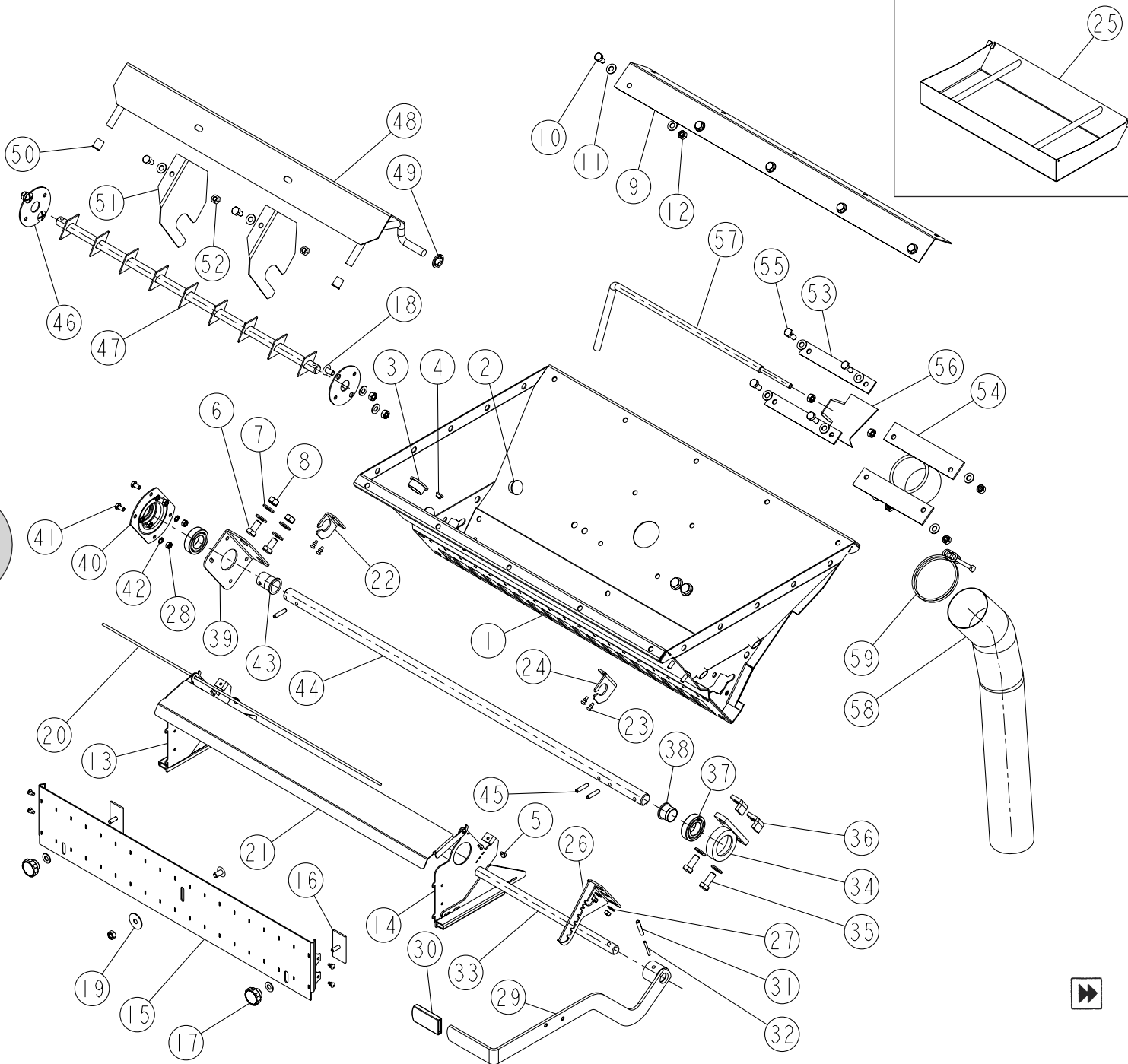
UNIDRILL W400-600



| REP | CODE | DÉSIGNATION |
|-----|--------|----------------------------|
| 1 | 971026 | Boitier de distribution pi |
| 2 | 598041 | Rivet aveugle 4x10 alu |
| 3 | 965056 | Entretoise sp |
| 4 | 907381 | Trappe de distribution |
| 5 | 981404 | Ressort de trappe sp |
| 6 | 901537 | Roue fine |
| 7 | 911019 | Roue a ergots as |
| 8 | 985210 | Obturateur sp |
| 9 | 911021 | Clapet de fond as |

C1-02

UNIDRILL W400-600

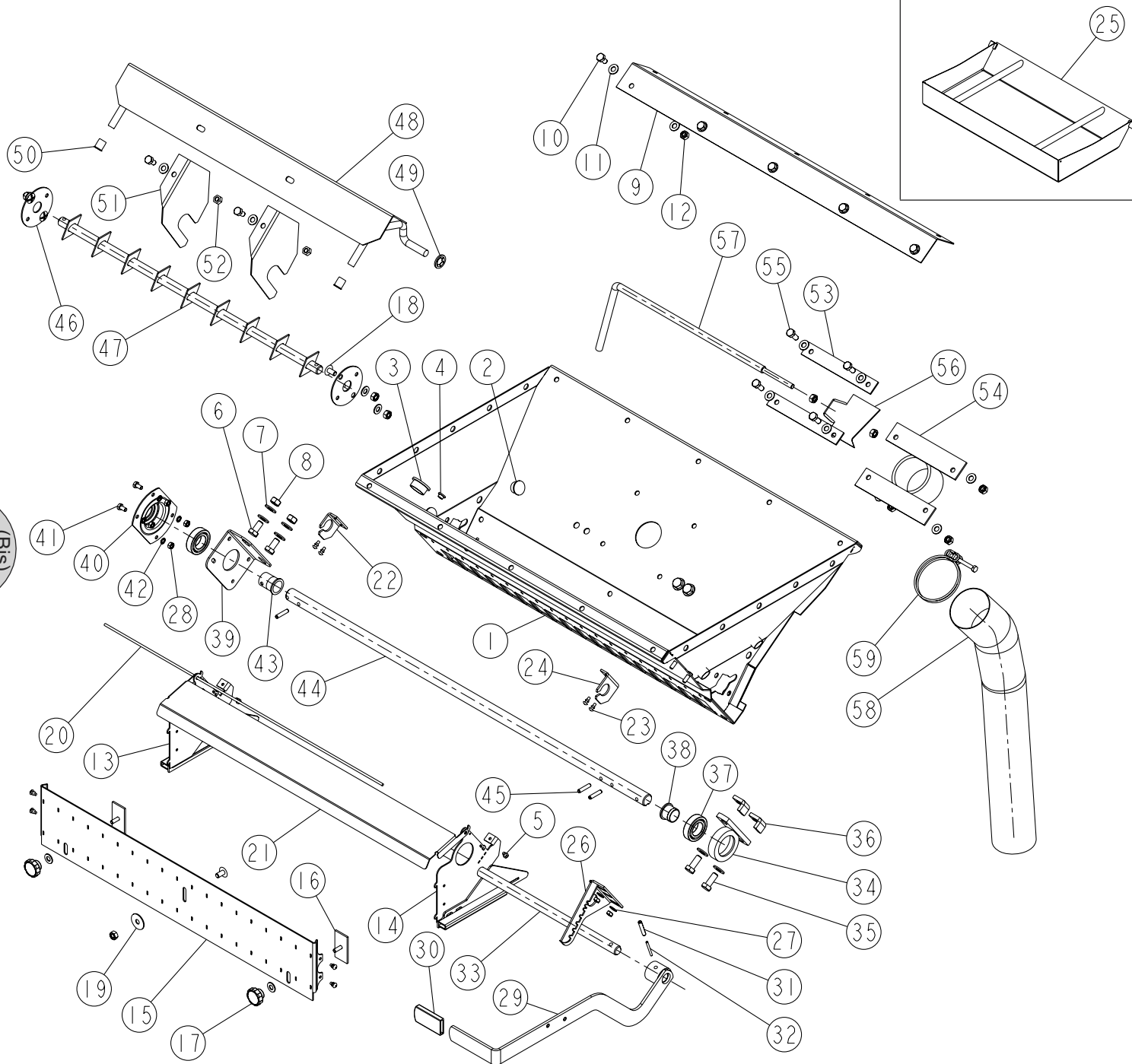


C2-03

| REP | CODE | DÉSIGNATION |
|-----|---------|---------------------------------|
| 1 | 1191007 | Fond de tremie 18rgs so |
| 2 | 4801125 | Bouchon d20 |
| 3 | 415721 | Bouchon d29 kapsto gpn300 f24 |
| 4 | 415716 | Bouchon d9 gpn 300 f041 nat |
| 5 | 598041 | Rivet aveugle 4x10 alu |
| 6 | 552070 | Vis h 10x20 zn 6 c fe |
| 7 | 573109 | Rondelle m10 n zn 6 c fe |
| 8 | 571210 | Ecrou h10 zn 6 c fe |
| 9 | 997570 | Tole de fixation 2 fonds uw |
| 10 | 551865 | Vis h 8x15 zn 6 c fe fst |
| 11 | 573158 | Rondelle m8 n zn 6 c fe |
| 12 | 571208 | Ecrou h8 zn 6 c fe |
| 13 | 1191049 | Boitier extérieur g so |
| 14 | 1191050 | Boitier extérieur d so |
| 15 | 997568 | Tole de fermeture 18 dist |
| 16 | 1191051 | Verrou d entonnoir so |
| 17 | 911001 | Poignee de cmde h6 inox as |
| 18 | 535853 | Vis trl 8x16 zn 6 c fe |
| 19 | 573258 | Rondelle l18 n zn 6 c fe |
| 20 | 993217 | Axe de fixation ressort 18 dist |
| 21 | 997691 | Tole anti-rebond 18 dist |
| 22 | 962045 | Retenue auget droit ps |
| 23 | 598141 | Rivet aveugle inox 4x12 |
| 24 | 962044 | Retenue auget gauche ps |
| 25 | 1191042 | Auget uw so |
| 26 | 989003 | Secteur de clapet sp |
| 27 | 573107 | Rondelle m6 n zn 6 c fe |
| 28 | 571206 | Ecrou h6 zn 6 c fe |
| 29 | 918144 | Levier de sabot sp so |
| 30 | 415750 | Poignee k 28x5x60 noir |
| 31 | 590307 | Goup elastic 6x35 serie ep |
| 32 | 590108 | Goup elastic 3 5x36 serie ep |
| 33 | 993218 | Arbre de sabots 18 dist |
| 34 | 914061 | Palier so |
| 35 | 552076 | Vis h 10x25 zn 6 c fe fst |
| 36 | 998184 | Ecrou palier ext |
| 37 | 711008 | Roulement 6005 2rs1 25x47x12 |
| 38 | 931038 | Palier court ergot |
| 39 | 951232 | Equerre palier ergot ps |
| 40 | 924017 | Palier tambour menant |



UNIDRILL W400-600



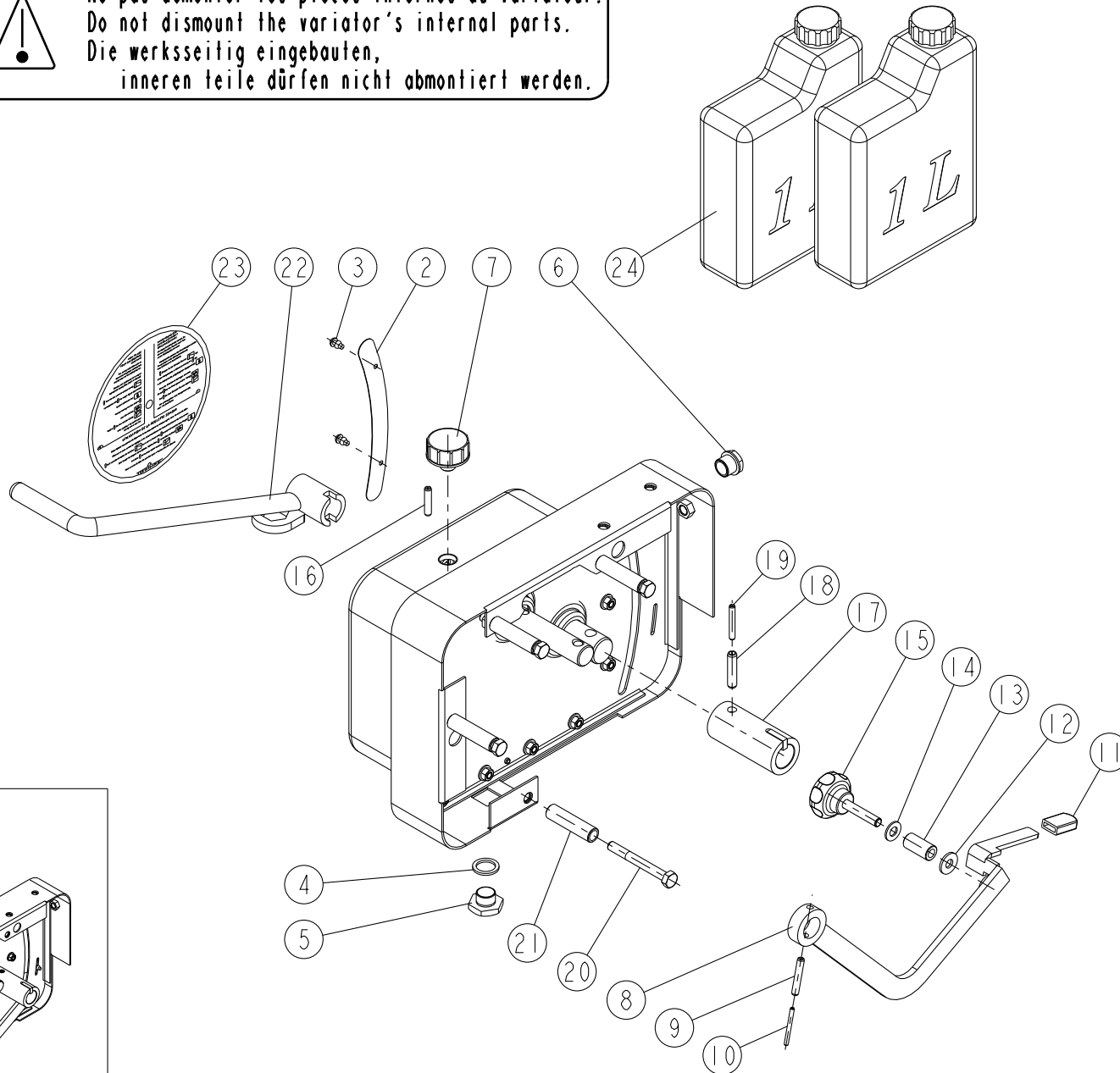
| REP | CODE | DÉSIGNATION |
|-----|---------|--------------------------------|
| 41 | 551662 | Vis h 6x12 zn 6 c fe fst |
| 42 | 573356 | Rond even dec az m6 zn 6cfe |
| 43 | 996517 | Arret de l arbre d ergot |
| 44 | 993220 | Arbre d ergot 18 dist |
| 45 | 590306 | Goup elastic 6x28 serie ep |
| 46 | 992321 | Plaque bouchon axe agitateur |
| 47 | 1191008 | Agitateur 18 distributions so |
| 48 | 1191010 | Toit anti-tassement 18 dist so |
| 49 | 573612 | Rond griffes d12 z5p |
| 50 | 415731 | Bouchon d12 sr1024 12760 |
| 51 | 997605 | Tole de separation |
| 52 | 571458 | Ecrou frein h8 zn 6 c fe |
| 53 | 996424 | Cale de trappe de vidange |
| 54 | 1191044 | Glissiere trappe de vidange so |
| 55 | 551870 | Vis h 8x20 zn 6 c fe 8 8 fst |
| 56 | 997619 | Trappe de vidange uw |
| 57 | 1191091 | Tige de trappe de vidange so |
| 58 | 987101 | Tuyau d 75 l 700 |
| 59 | 720356 | Collier double fils diam 80 |

C2-03
(Bis)

UNIDRILL W400-600



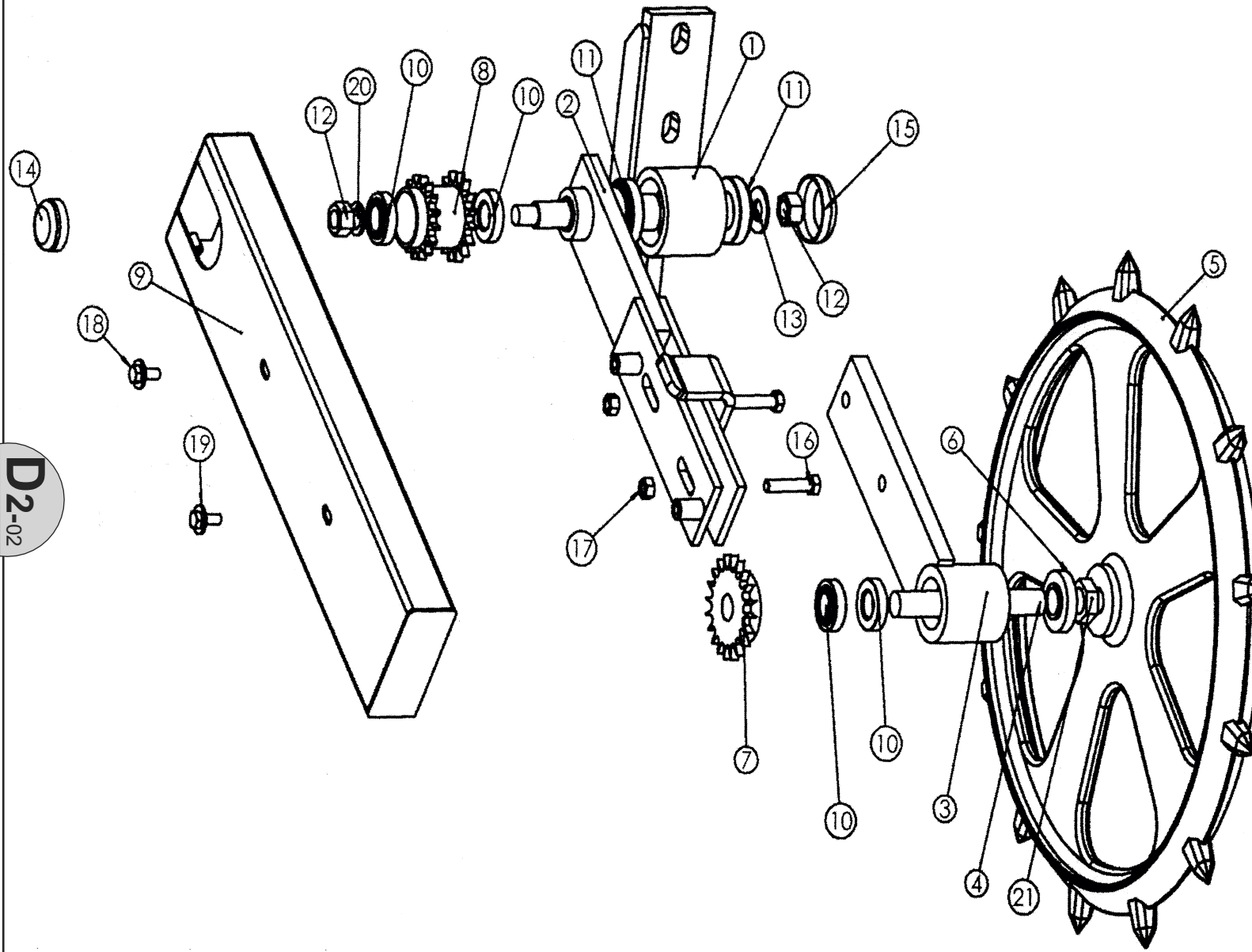
Ne pas démonter les pièces internes du variateur.
Do not dismount the variator's internal parts.
Die werkseitig eingebauten,
inneren teile dürfen nicht abmontiert werden.



| REP | CODE | DÉSIGNATION |
|-----|--------|-------------------------------|
| 1 | 910685 | Variateur unidrill-w mo |
| 2 | 989002 | Vernier d de variateur |
| 3 | 598041 | Rivet aveugle 4x10 alu |
| 4 | 737003 | Joint cuivre ferme 17x23x2 |
| 5 | 984008 | Bouchon de vidange 3 8 gaz |
| 6 | 795070 | Temoin d huile 3 8 gaz |
| 7 | 795060 | Reniflard 3 8 gaz variateur |
| 8 | 915012 | Levier de variateur d so |
| 9 | 590307 | Goup elastic 6x35 serie ep |
| 10 | 590108 | Goup elastic 3 5x36 serie ep |
| 11 | 415749 | Poignee k 14x4x25 noir |
| 12 | 573260 | Rondelle polyamide 8x20x2 |
| 13 | 925027 | Cale de levier |
| 14 | 573158 | Rondelle m8 n zn 6 c fe |
| 15 | 911006 | Poignee de cmde h8x45 inox as |
| 16 | 590306 | Goup elastic 6x28 serie ep |
| 17 | 915138 | Noix de distribution uw so |
| 18 | 589407 | Goup elastic 8x35 inox |
| 19 | 590207 | Goup elastic 5x35 serie ep |
| 20 | 551920 | Vis h 8x70 zn 6 c fe fp |
| 21 | 992045 | Entretoise de variateur |
| 22 | 916148 | Manivelle 2 |
| 23 | 989017 | Reglette debit semoir |
| 24 | 480000 | Bidon 1 litre huile fluide g3 |

D1-01

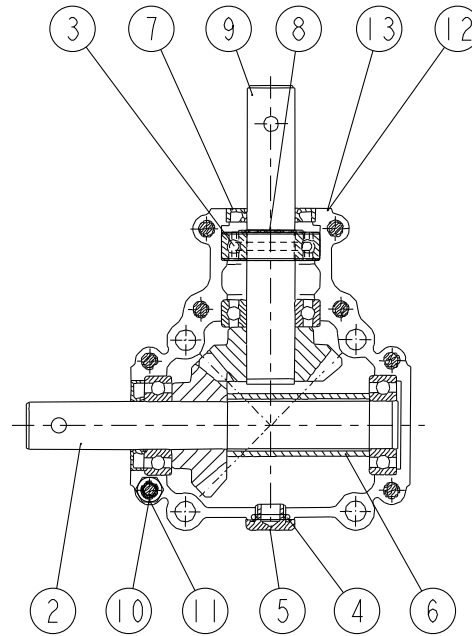
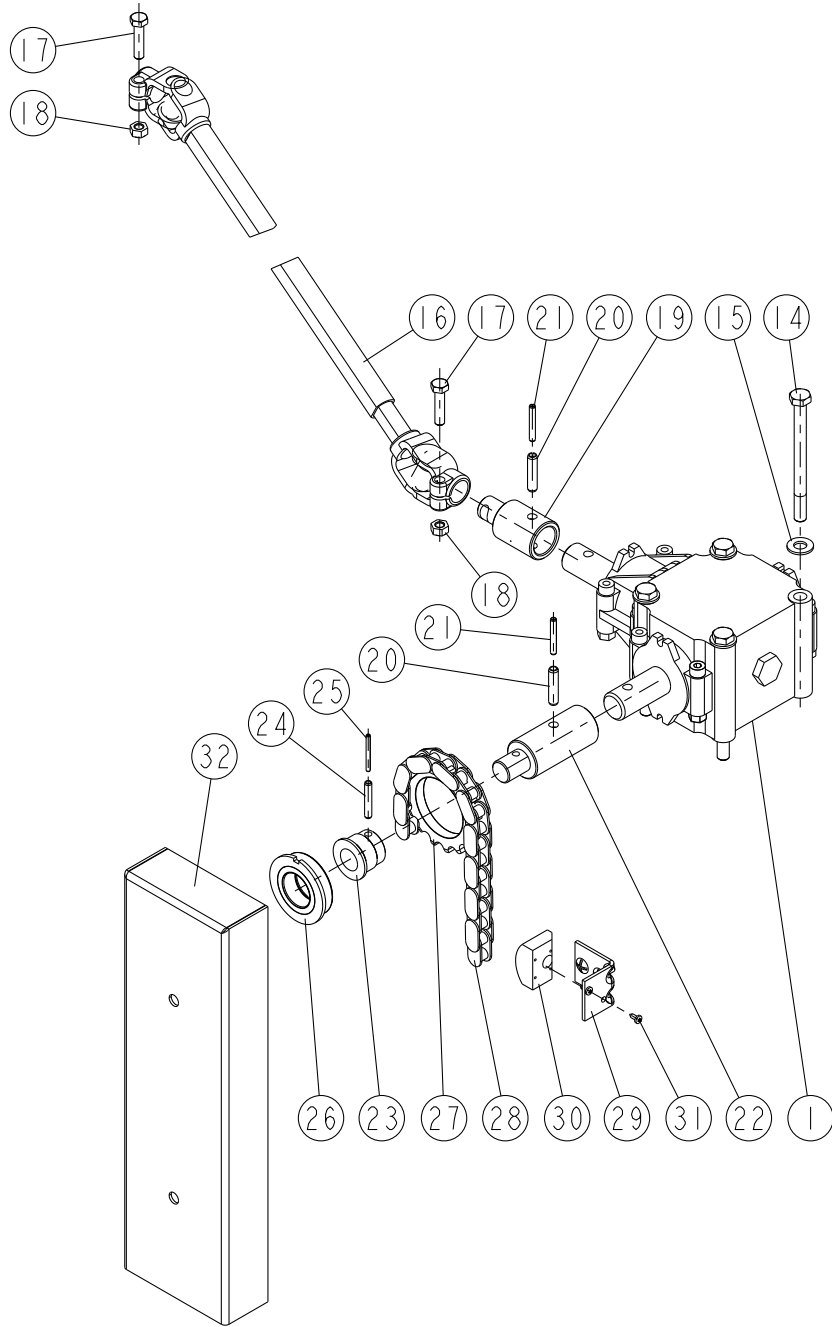
UNIDRILL W400-600



D2-02

| REP | CODE | DÉSIGNATION |
|-----|--------|-------------------------|
| 1 | | |
| 2 | | |
| 3 | | |
| 4 | 721296 | Axe roue dpa unidrill w |
| 5 | | |
| 6 | | |
| 7 | | |
| 8 | | |
| 9 | | |
| 10 | | |
| 11 | | |
| 12 | | |
| 13 | | |
| 14 | | |
| 15 | | |
| 16 | | |
| 17 | | |
| 18 | | |
| 19 | | |
| 20 | | |
| 21 | | |

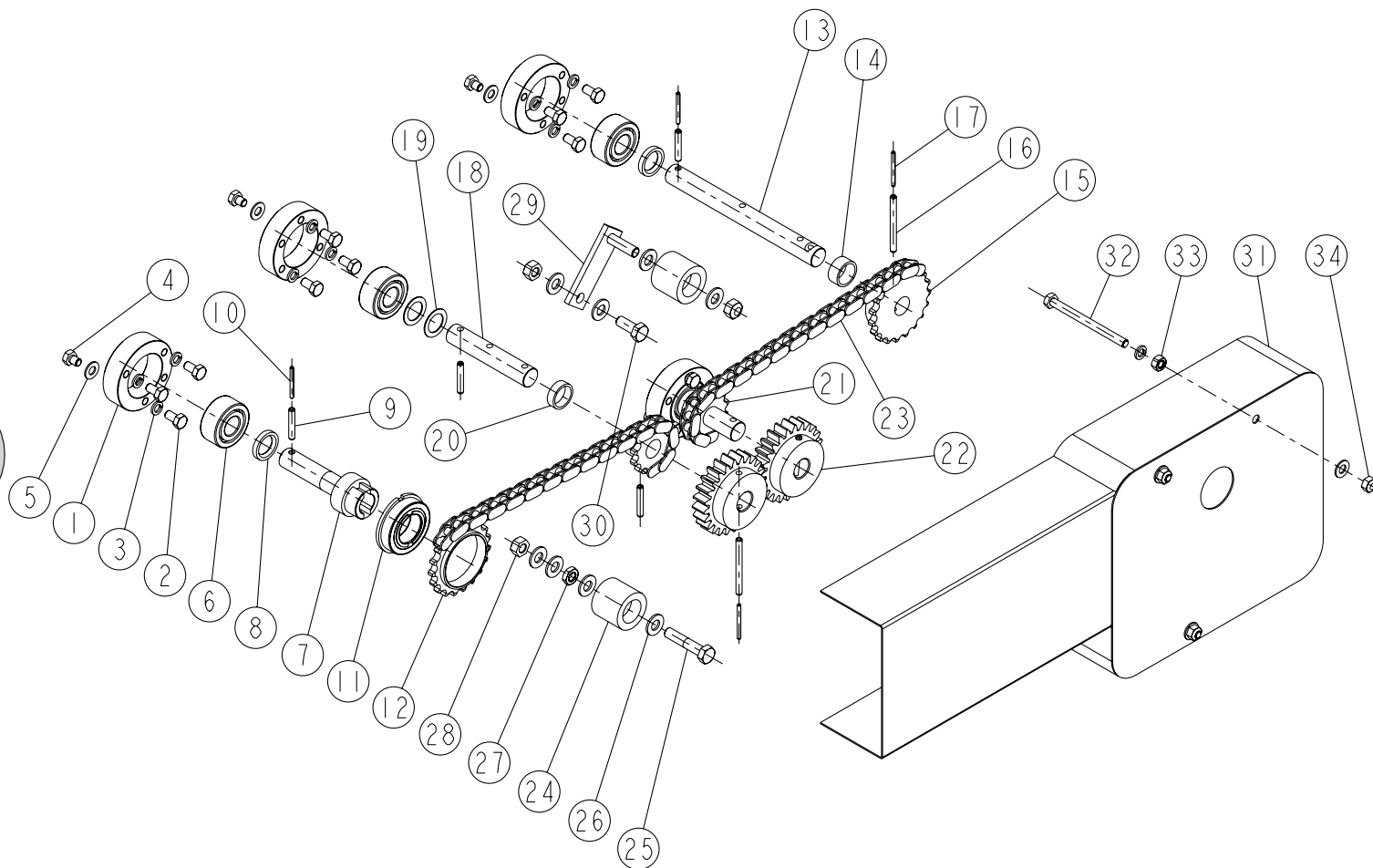
UNIDRILL W400-600



| REP | CODE | DÉSIGNATION |
|-----|--------|---------------------------------|
| 1 | 907535 | Boîtier renvoi central r1 1 rc |
| 2 | 930026 | Arbre-pignon z16 m4-5 sortie rc |
| 3 | 711001 | Roulement 6205 rs1 25x52x15 |
| 4 | 732001 | Joint torique 2-65x15-1 |
| 5 | 910126 | Bouchon 3-8 gaz |
| 6 | 936000 | Entretoise renvoi rc |
| 7 | 910124 | Joint a levre 25x47x7 |
| 8 | 574225 | Circlips ext d25 |
| 9 | 720403 | Arbre-pignon z16 m4-5 entree rc |
| 10 | 553845 | Vis chc 8x45 8-8 |
| 11 | 571208 | Ecrou h8 zn 6 c fe |
| 12 | 910127 | Boite l25 |
| 13 | 910128 | Boite symetrique l25 |
| 14 | 552170 | Vis h 10x120 zn 6 c fe fp |
| 15 | 573109 | Rondelle m10 n zn 6 c fe |
| 16 | 980730 | Cardan bras de roue moyen |
| 17 | 551885 | Vis h 8x35 zn 6 c fe fst |
| 18 | 571408 | Ecrou frein nylon h8 inox a2 70 |
| 19 | 993132 | Axe de transmission de cardan |
| 20 | 590407 | Goup elastic 8x35 serie ep |
| 21 | 590207 | Goup elastic 5x35 serie ep |
| 22 | 993243 | Adaptateur roue libre renvoi |
| 23 | 923063 | Bague longue roue libre m32x100 |
| 24 | 590307 | Goup elastic 6x35 serie ep |
| 25 | 590108 | Goup elastic 3 5x36 serie ep |
| 26 | 712014 | Rouelibre c 42 ax m32x1x16 |
| 27 | 901040 | Pignon pas 15 875 16 dts |
| 28 | 980611 | Chaîne secondaire uw |
| 29 | 900171 | Support tendeur so |
| 30 | 904551 | Tendeur de chaîne |
| 31 | 557610 | Vis cbl z st3 5x9 5 inox a2 70 |
| 32 | 720406 | Carter de chaîne uw |

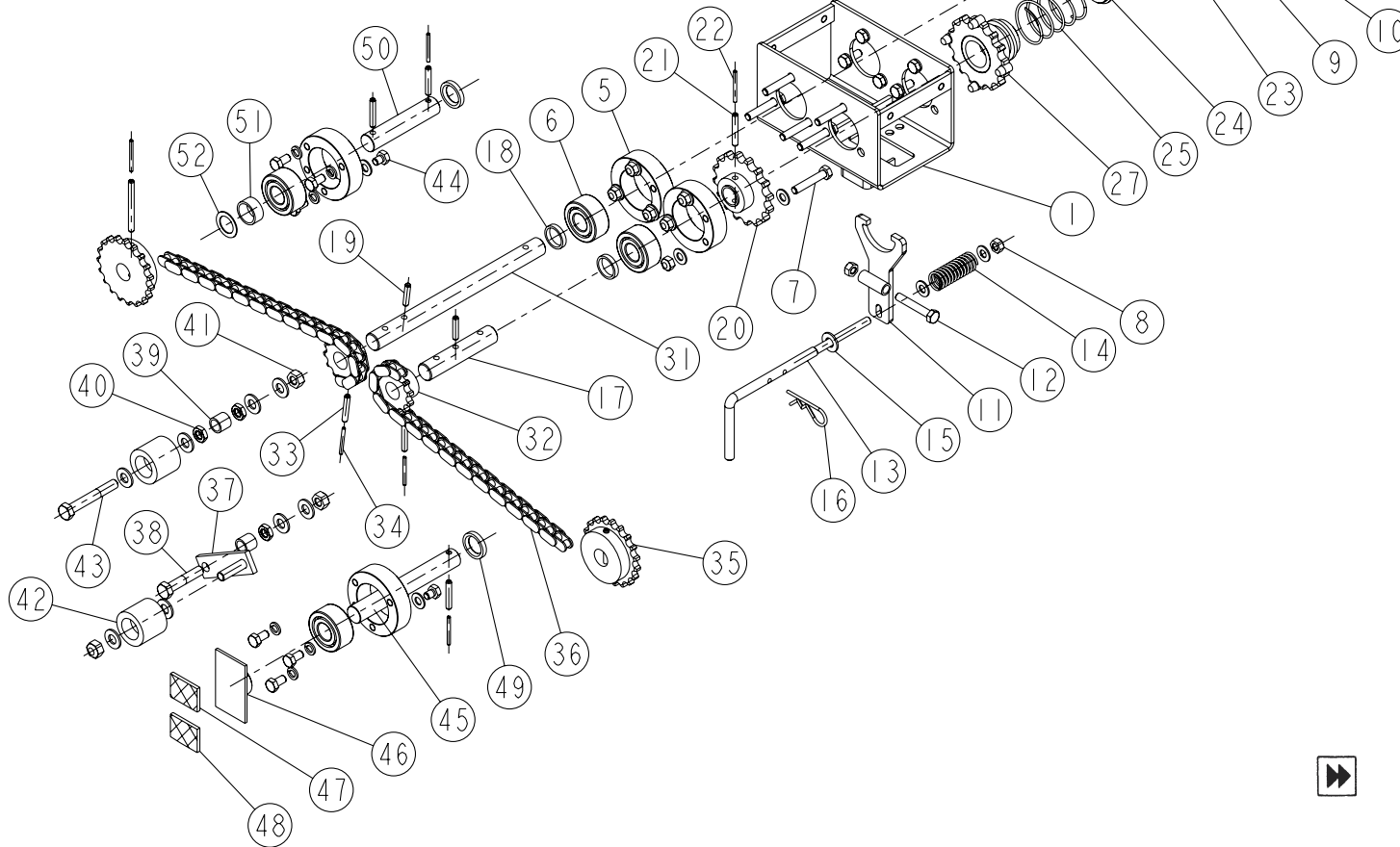
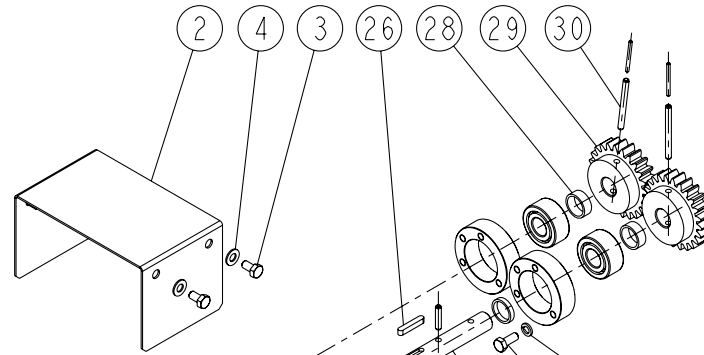
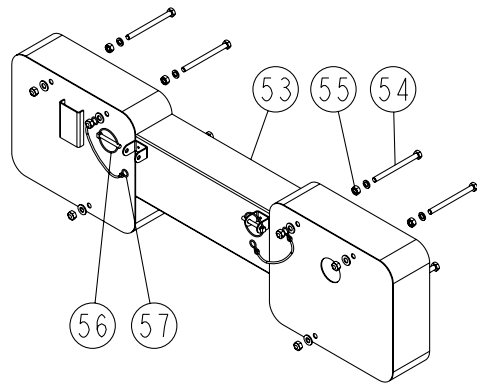
UNIDRILL W400-600

D3-02



| REP | CODE | DÉSIGNATION |
|-----|---------|---------------------------------|
| 1 | 992046 | Palier taraude uw |
| 2 | 551865 | Vis h 8x15 zn 6 c fe fst |
| 3 | 2512103 | Rondelle w d8 zn 6 c fe |
| 4 | 551860 | Vis h 8x10 zn 6 c fe |
| 5 | 573158 | Rondelle m8 n zn 6 c fe |
| 6 | 711016 | Roulement 3204 2rs1 20x47x20 6 |
| 7 | 993180 | Axe d agitateur ar uw |
| 8 | 734001 | Joint v ring d20 |
| 9 | 590307 | Goup elastic 6x35 serie ep |
| 10 | 590108 | Goup elastic 3 5x36 serie ep |
| 11 | 712014 | Rouelibre c 42 ax m32x1x16 |
| 12 | 993100 | Pignon pas 12 7 19 dts m56 |
| 13 | 993202 | Arbre special cmd agitateur uw |
| 14 | 992240 | Tube transm bras de roue l 12 |
| 15 | 993171 | Pignon pas 12 7 19 dts diam 20 |
| 16 | 590313 | Goup elastic 6x65 serie ep |
| 17 | 590109 | Goup elastic 3 5x40 serie ep |
| 18 | 993201 | Relai agitateur uw |
| 19 | 720351 | Rondelle plate aluminium diam20 |
| 20 | 992247 | Tube transm bras de roue l 8 |
| 21 | 993116 | Pignon pas 12 7 12 dts |
| 22 | 993177 | Engrenage 24 dents module 3-25 |
| 23 | | Chaine transmission ar uw |
| 24 | 998031 | Galet tendeur |
| 25 | 552100 | Vis h 10x50 zn 6 c fe fp |
| 26 | 573109 | Rondelle m10 n zn 6 c fe |
| 27 | 571360 | Ecrou hm 10 zn 6 c fe |
| 28 | 571410 | Ecrou frein nyl h10 inox a2 70 |
| 29 | 991337 | Tendeur de chaine uw so |
| 30 | 552076 | Vis h 10x25 zn 6 c fe fst |
| 31 | 1091786 | Carter cote variateur uw so |
| 32 | 2211171 | Vis h 8x100 zn 6 c fe fst |
| 33 | 571208 | Ecrou h8 zn 6 c fe |
| 34 | 571408 | Ecrou frein nylon h8 inox a2 70 |

UNIDRILL W400-600

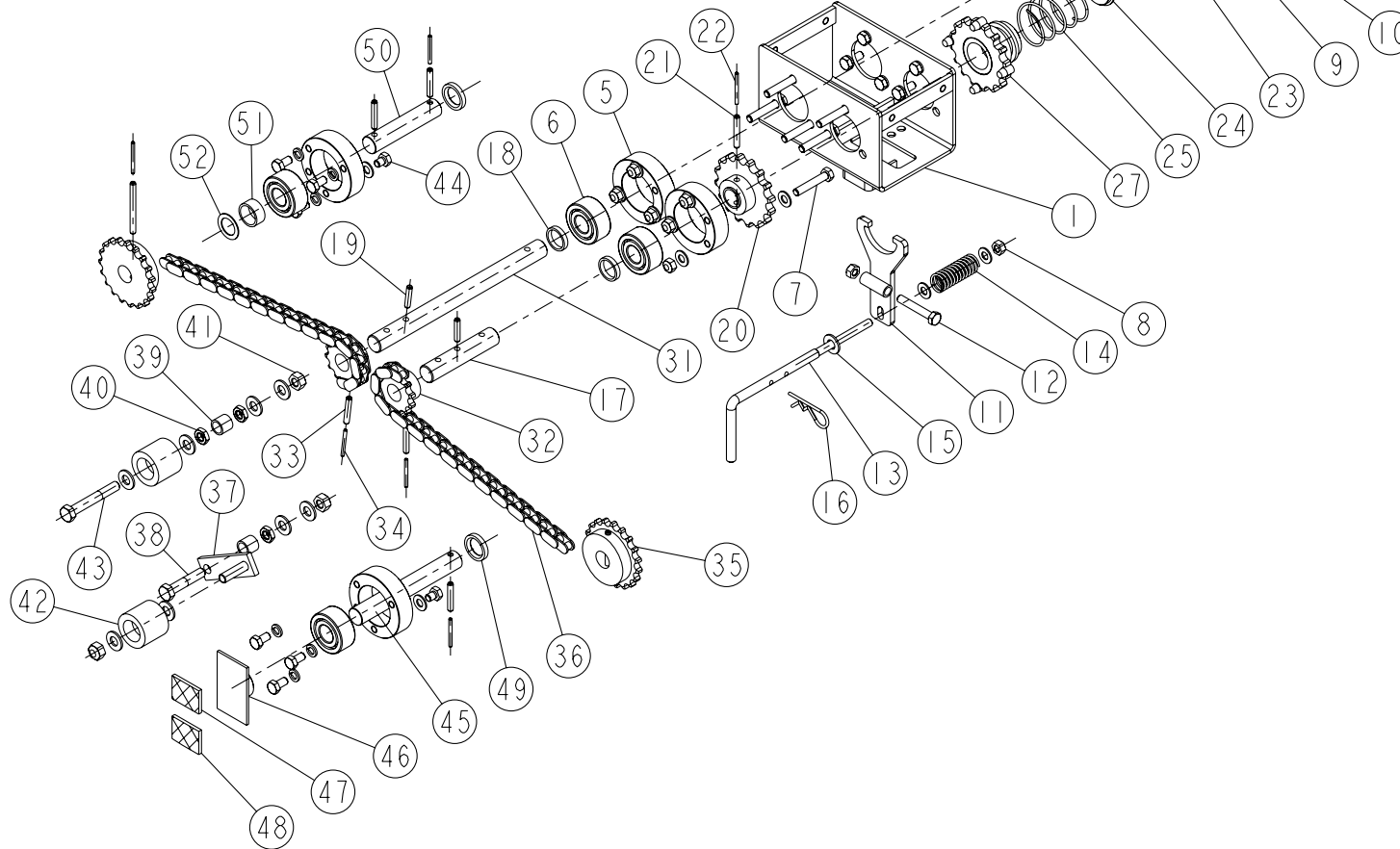
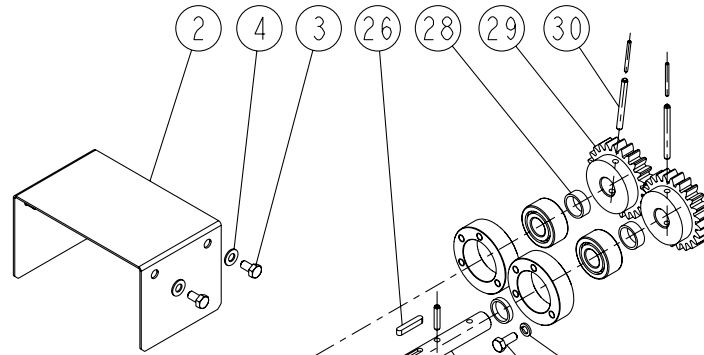
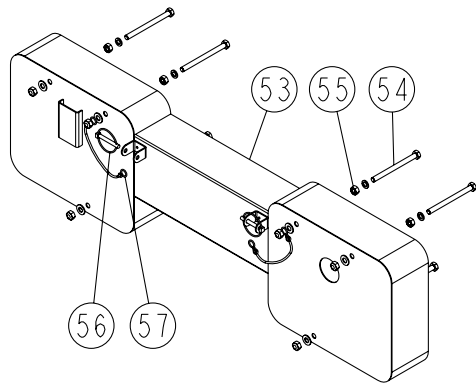


D4-01



| REP | CODE | DÉSIGNATION |
|-----|---------|---------------------------------|
| 1 | 1091765 | Embase de debrayage uw so |
| 2 | 997529 | Carter embrayage uw |
| 3 | 551865 | Vis h 8x15 zn 6 c fe fst |
| 4 | 573158 | Rondelle m8 n zn 6 c fe |
| 5 | 992046 | Palier taraude uw |
| 6 | 711016 | Roulement 3204 2rs1 20x47x20 6 |
| 7 | 551845 | Vis h 8x45 fst |
| 8 | 571408 | Ecrou frein nylon h8 inox a2 70 |
| 9 | 551870 | Vis h 8x20 zn 6 c fe 8 8 fst |
| 10 | 2512103 | Rondelle w d8 zn 6 c fe |
| 11 | 1091766 | Fourchette uw so |
| 12 | 551900 | Vis h 8x50 zn 6 c fe fst |
| 13 | 1091991 | Cmdr manuelle demie dist uw so |
| 14 | 720350 | Ressort 2-2x18-5x55x12-75 |
| 15 | 573109 | Rondelle m10 n zn 6 c fe |
| 16 | 592201 | Goupille beta d3 zn 6 c fe |
| 17 | 992372 | Arbre primaire d entree uw |
| 18 | 992157 | Tube transm bras de roue l 5 |
| 19 | 590306 | Goup elastic 6x28 serie ep |
| 20 | 993167 | Pignon pas 15 875 16 dts uw |
| 21 | 590308 | Goup elastic 6x40 serie ep |
| 22 | 590109 | Goup elastic 3 5x40 serie ep |
| 23 | 992373 | Arbre primaire de sortie uw |
| 24 | 992067 | Rondelle d arret uw |
| 25 | 720349 | Ressort 2-5x45x70x5 |
| 26 | 996026 | Clavette forme a 6x6x35 |
| 27 | 1091055 | Crabot uw so |
| 28 | 992151 | Entretoise de pignon 19 dents |
| 29 | 993177 | Engrenage 24 dents module 3-25 |
| 30 | 590313 | Goup elastic 6x65 serie ep |
| 31 | 992374 | Arbre secondaire uw |
| 32 | 993116 | Pignon pas 12 7 12 dts |
| 33 | 590307 | Goup elastic 6x35 serie ep |
| 34 | 590108 | Goup elastic 3 5x36 serie ep |
| 35 | 993171 | Pignon pas 12 7 19 dts diam 20 |
| 36 | | Chaîne transmission av uw |
| 37 | 991337 | Tendeur de chaîne uw so |
| 38 | 552100 | Vis h 10x50 zn 6 c fe fp |
| 39 | 925050 | Entretoise de herse |
| 40 | 571360 | Ecrou hm 10 zn 6 c fe |

UNIDRILL W400-600

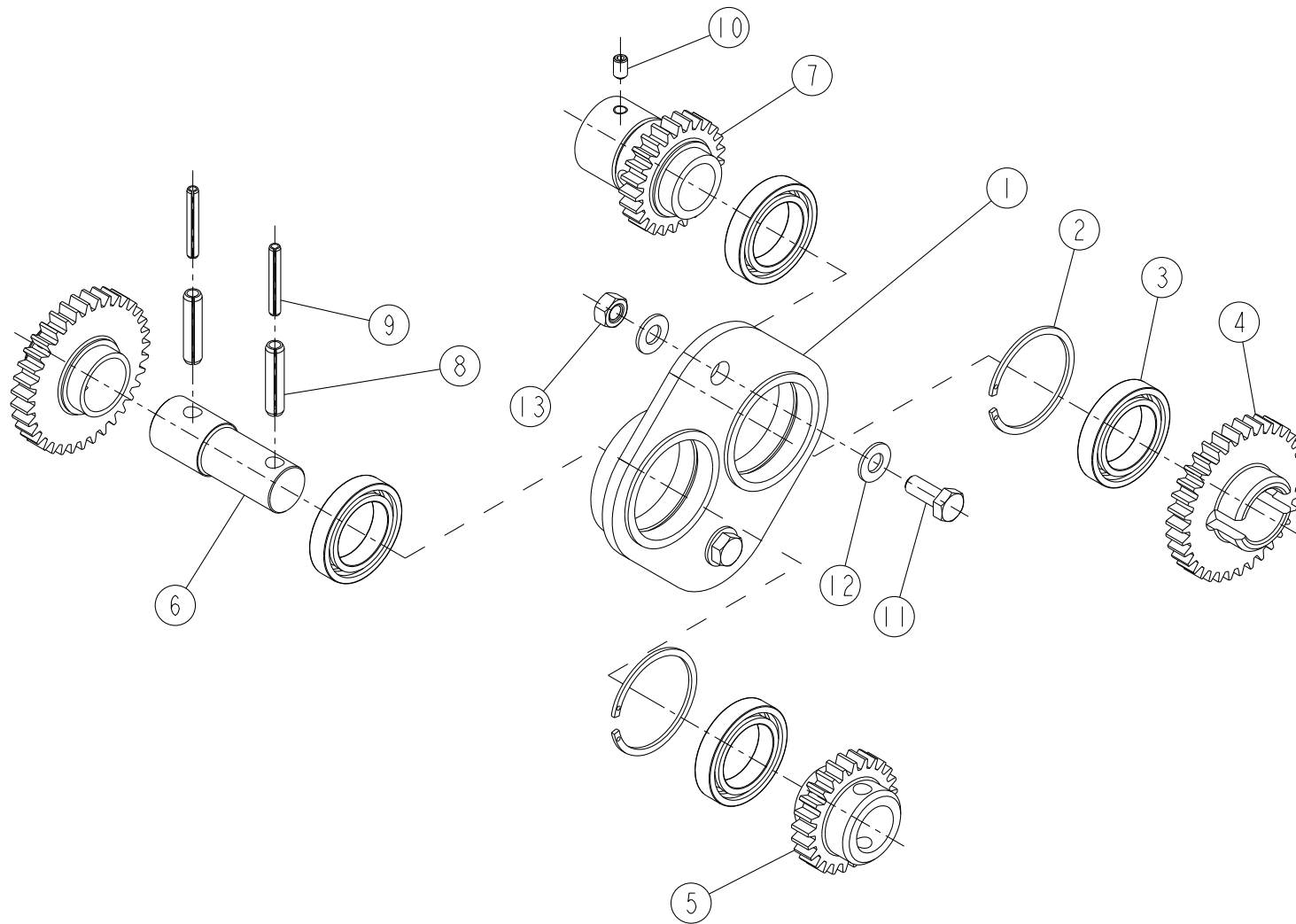


D4-01
(Bis)

| REP | CODE | DÉSIGNATION |
|-----|---------|---------------------------------|
| 41 | 571410 | Ecrou frein nyl h10 inox a2 70 |
| 42 | 998031 | Galet tendeur |
| 43 | 552125 | Vis h 10x70 6 c fe 8 8 fp |
| 44 | 551860 | Vis h 8x10 zn 6 c fe |
| 45 | 993237 | Axe d agitateur av g uw |
| 46 | 1191143 | Support catadioptr uw so |
| 47 | 720353 | Catadioptr rouge 40x30 |
| 48 | 720352 | Catadioptr blanc 40x30 |
| 49 | 734001 | Joint v ring d20 |
| 50 | 993199 | Axe d agitateur av d uw |
| 51 | 992240 | Tube transm bras de roue l 12 |
| 52 | 720351 | Rondelle plate aluminium diam20 |
| 53 | 1091787 | Carter cote opp variateur uw so |
| 54 | 2211171 | Vis h 8x100 zn 6 c fe fst |
| 55 | 571208 | Ecrou h8 zn 6 c fe |
| 56 | 594306 | Goup d6 clips zn 6 c fe s37 |
| 57 | 715010 | Lien noir s29150 ref 715010 |

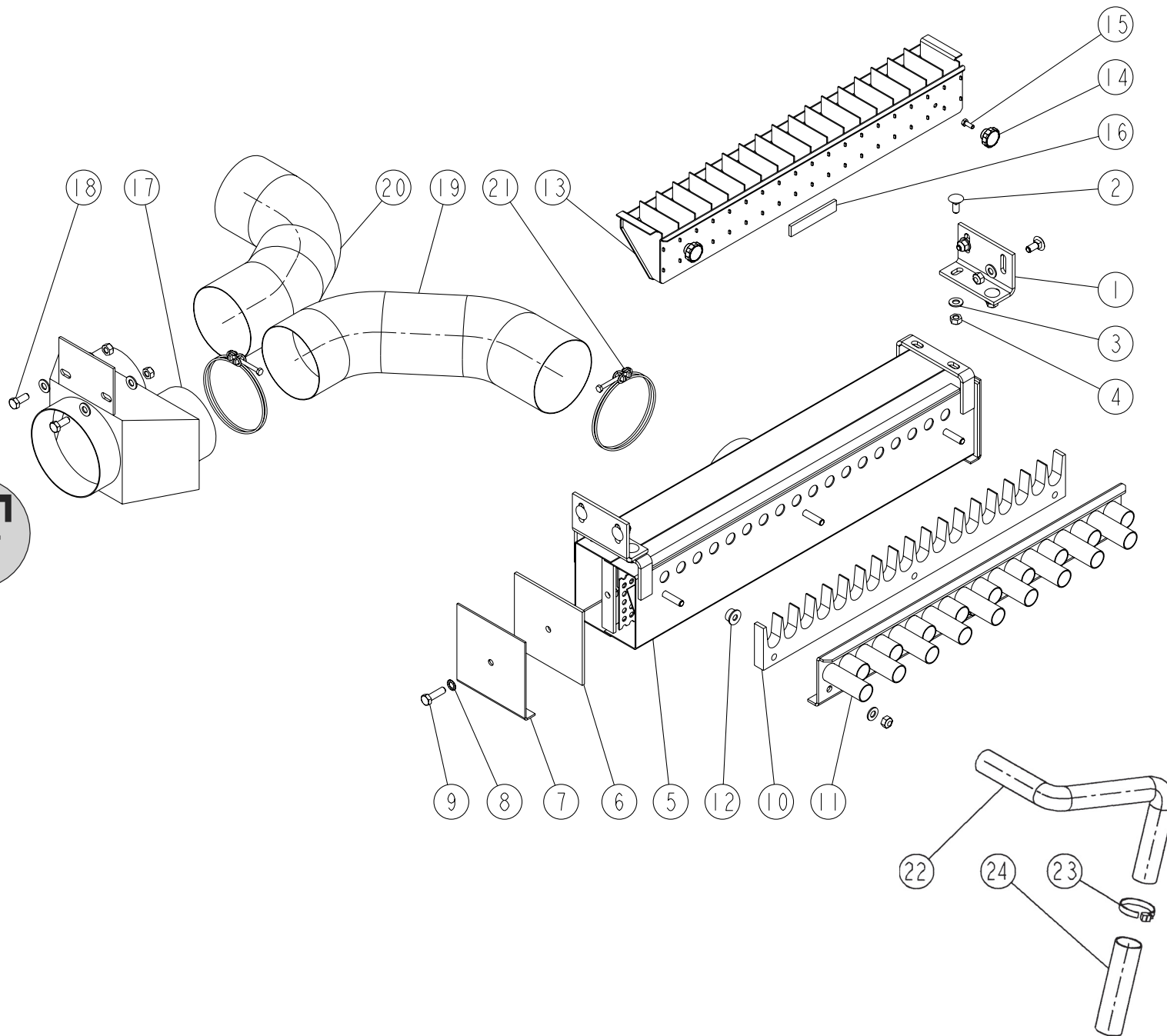
UNIDRILL W400-600

D5-00



| REP | CODE | DÉSIGNATION |
|-----|--------|------------------------------|
| 1 | 914114 | Platine multiplicateur so |
| 2 | 574251 | Circlips int d47 |
| 3 | 711015 | Roulement 61906 2rs1 30x47x9 |
| 4 | 980781 | Pignon multiplicateur 35d |
| 5 | 980780 | Pignon multiplicateur 25d |
| 6 | 930024 | Arbre renvoi multiplicateur |
| 7 | 915041 | Pignon multi 25d so |
| 8 | 590407 | Goup elastic 8x35 serie ep |
| 9 | 590207 | Goup elastic 5x35 serie ep |
| 10 | 554610 | Vis sthc 6x10 bout cuvette |
| 11 | 551870 | Vis h 8x20 zn 6 c fe 8 8 fst |
| 12 | 573158 | Rondelle m8 n zn 6 c fe |
| 13 | 571208 | Ecrou h8 zn 6 c fe |

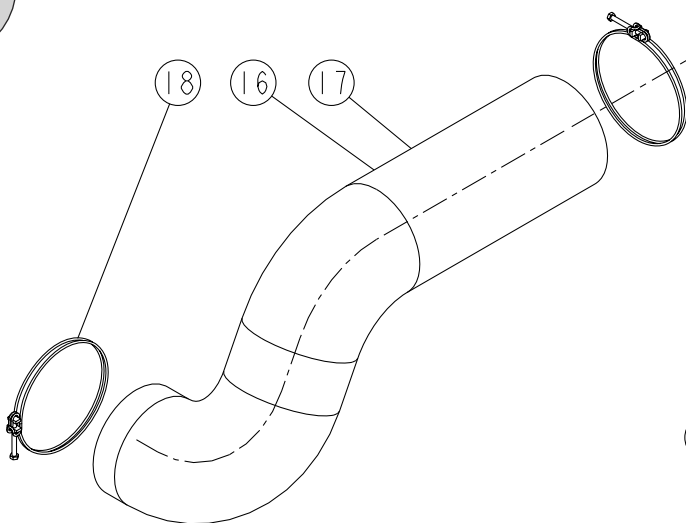
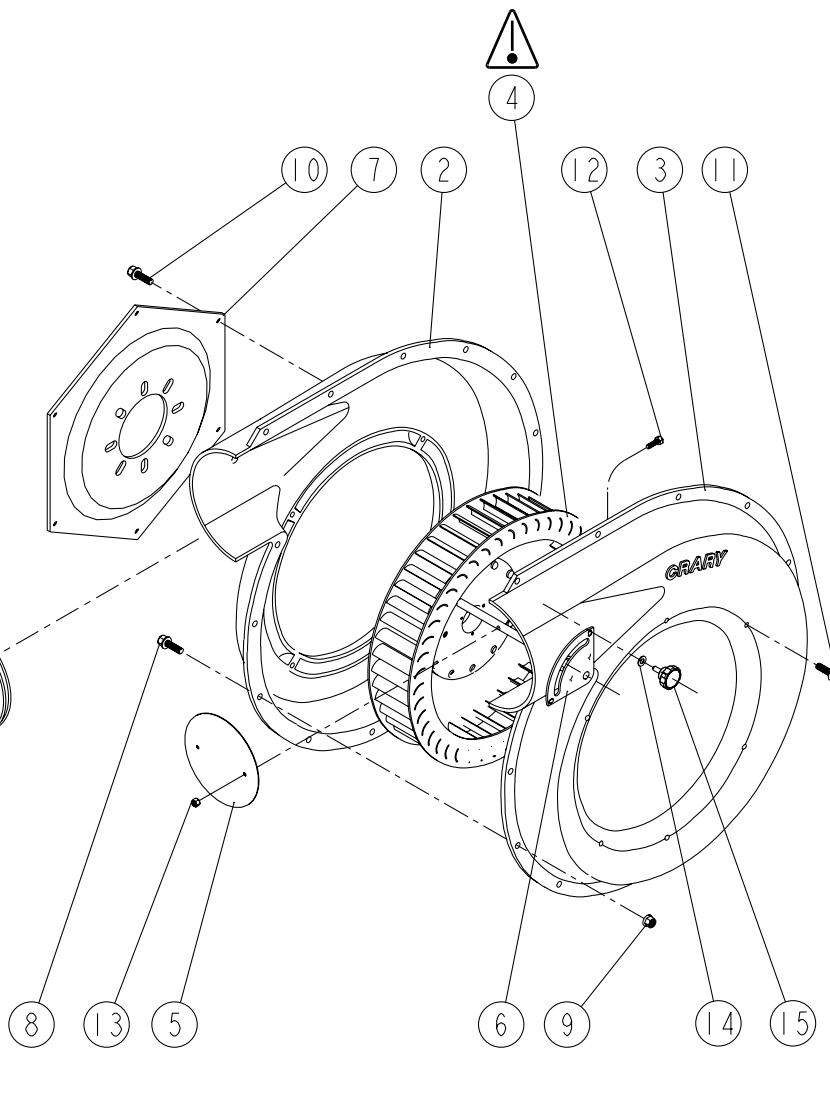
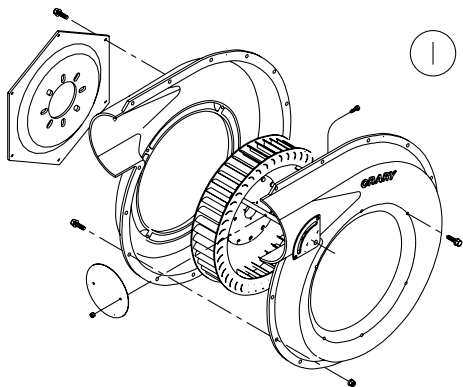
UNIDRILL W400-600



E1-02

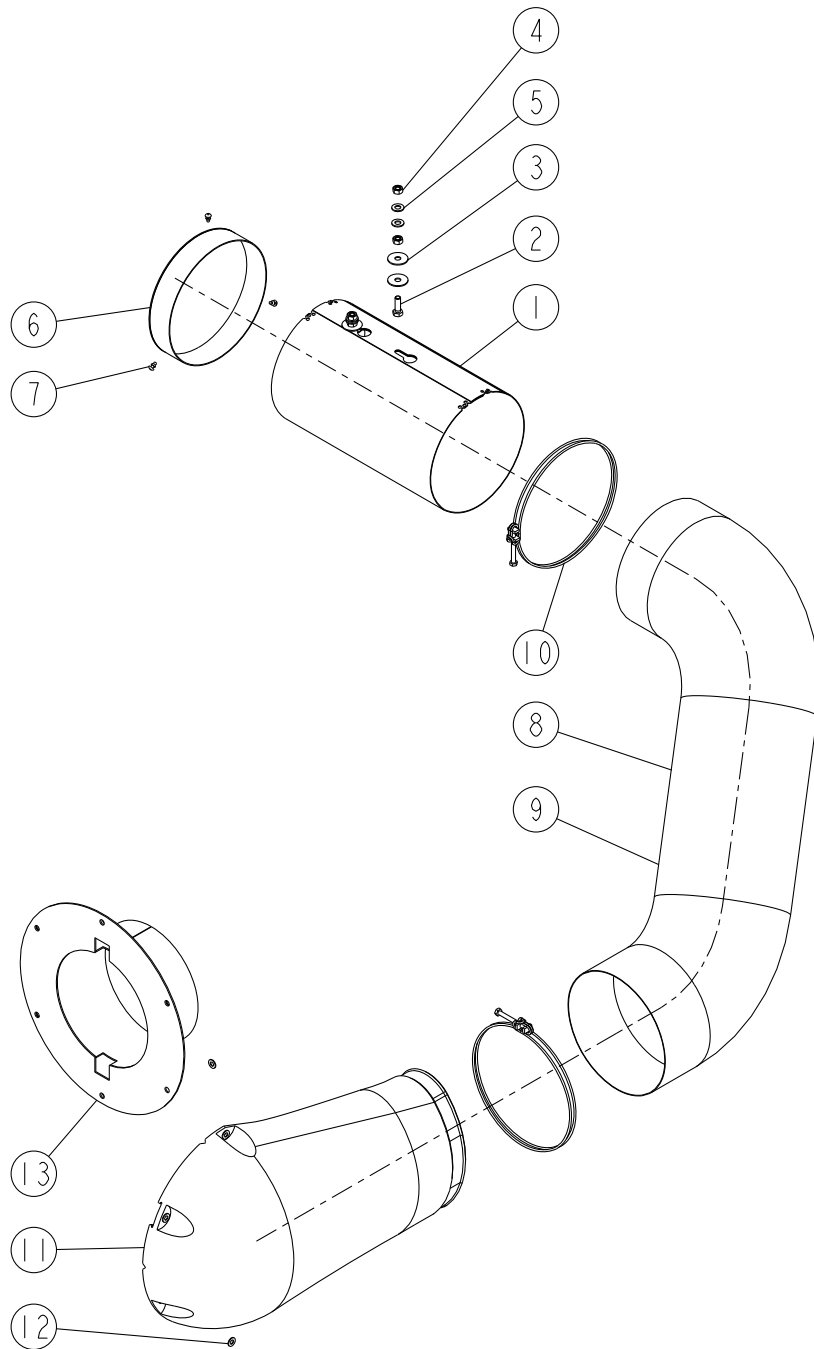
| REP | CODE | DÉSIGNATION |
|-----|---------|---------------------------------|
| 1 | 996034 | Support réglage caisson d air |
| 2 | 558975 | Vis trcc 10x25 inox a2 70 fst |
| 3 | 573109 | Rondelle m10 n zn 6 c fe |
| 4 | 571460 | Ecrou frein nylon h10 zn 6 c fe |
| 5 | 1191012 | Caisson d air 18 dist so |
| 6 | 998098 | Etancheite de trappe de caisson |
| 7 | 997213 | Trappe de caisson d air |
| 8 | 573310 | Rond eventail dec az m10 |
| 9 | 552085 | Vis h 10x35 zn 6 c fe fst |
| 10 | 997579 | Injecteur monobloc 18 dist |
| 11 | 1191014 | Tole support tuyaux 18 dist so |
| 12 | 987119 | Bouchon d injecteur mp |
| 13 | 1191013 | Entonnoir 18 dist so |
| 14 | 911001 | Poignee de cmde h6 inox as |
| 15 | 551666 | Vis h 6x16 zn 6 c fe 8 8 fst |
| 16 | 794021 | Bande adhesive 1 face au m |
| 17 | 1091853 | Sortie double diam 125 so |
| 18 | 552076 | Vis h 10x25 zn 6 c fe fst |
| 19 | 987103 | Tuyau d 125 l 620 |
| 20 | 987102 | Tuyau d 125 l 480 |
| 21 | 794544 | Collier double fils diam 125 |
| 22 | 793008 | Tuyau d 30 au m |
| 23 | 984600 | Collier serflex 32x52 l 8 mm |
| 24 | 987118 | Tuyau d 38 l 160 |

UNIDRILL W400-600



| REP | CODE | DÉSIGNATION |
|-----|--------|------------------------------|
| 1 | 912640 | Turbine mecanique crary |
| 2 | 720177 | Coque d de turbine |
| 3 | 720178 | Coque g de turbine |
| 4 | 720179 | Roue a aube sens horaire |
| 5 | 720187 | Volet de turbine |
| 6 | 720186 | Secteur de volet de turbine |
| 7 | 720182 | Flasque support de turbine |
| 8 | 720180 | Vis a embase h 6x20 zn |
| 9 | 720181 | Ecrou serpress h 6 zn |
| 10 | 720184 | Vis auto-formeuse h 6x20 zn |
| 11 | 720185 | Vis auto-formeuse h 6x25 zn |
| 12 | 720361 | Vis 10-24 x 1 pouce gr5 hcps |
| 13 | 720362 | Ecrou 10-24 centerlock |
| 14 | 573107 | Rondelle m6 n zn 6 c fe |
| 15 | 911002 | Poignee de cmde h6x20 zn as |
| 16 | 987104 | Tuyau d 160 l 300 |
| 17 | 983811 | Tuyau d 160 l 2200 |
| 18 | 794542 | Collier double fils diam 160 |

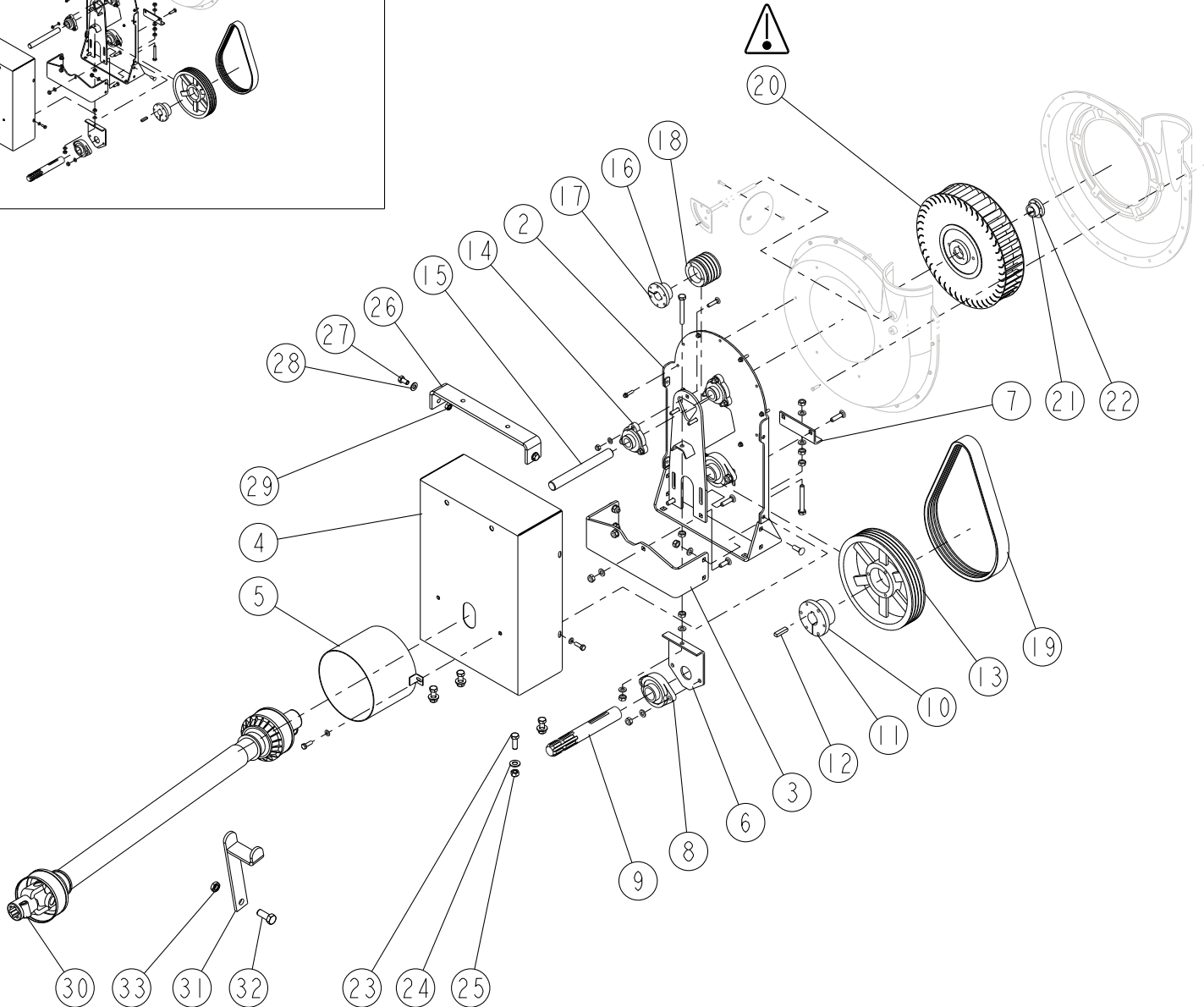
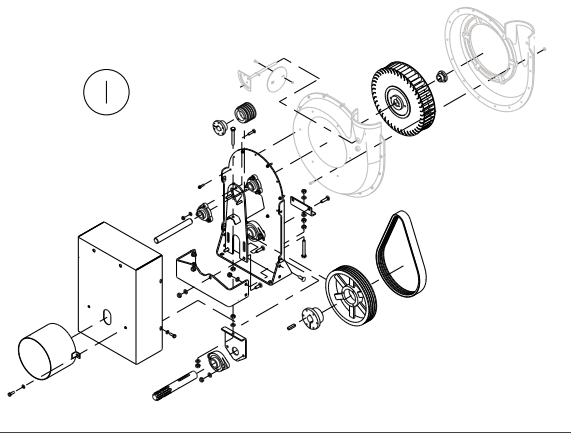
UNIDRILL W400-600



| REP | CODE | DÉSIGNATION |
|-----|--------|-------------------------------|
| 1 | 976003 | Filtre turbine |
| 2 | 551875 | Vis h 8x25 zn 6 c fe fp |
| 3 | 573258 | Rondelle l18 n zn 6 c fe |
| 4 | 571208 | Ecrou h8 zn 6 c fe |
| 5 | 573158 | Rondelle m8 n zn 6 c fe |
| 6 | 415734 | Bouchon d200 das 34183 |
| 7 | 598041 | Rivet aveugle 4x10 alu |
| 8 | 983810 | Tuyau d 200 l 850 |
| 9 | 987107 | Tuyau d 200 l 2000 |
| 10 | 794543 | Collier double fils diam 200 |
| 11 | 985605 | Goulotte aspiration |
| 12 | 573107 | Rondelle m6 n zn 6 c fe |
| 13 | 918330 | Goulotte aspiration w meca so |

F2-00

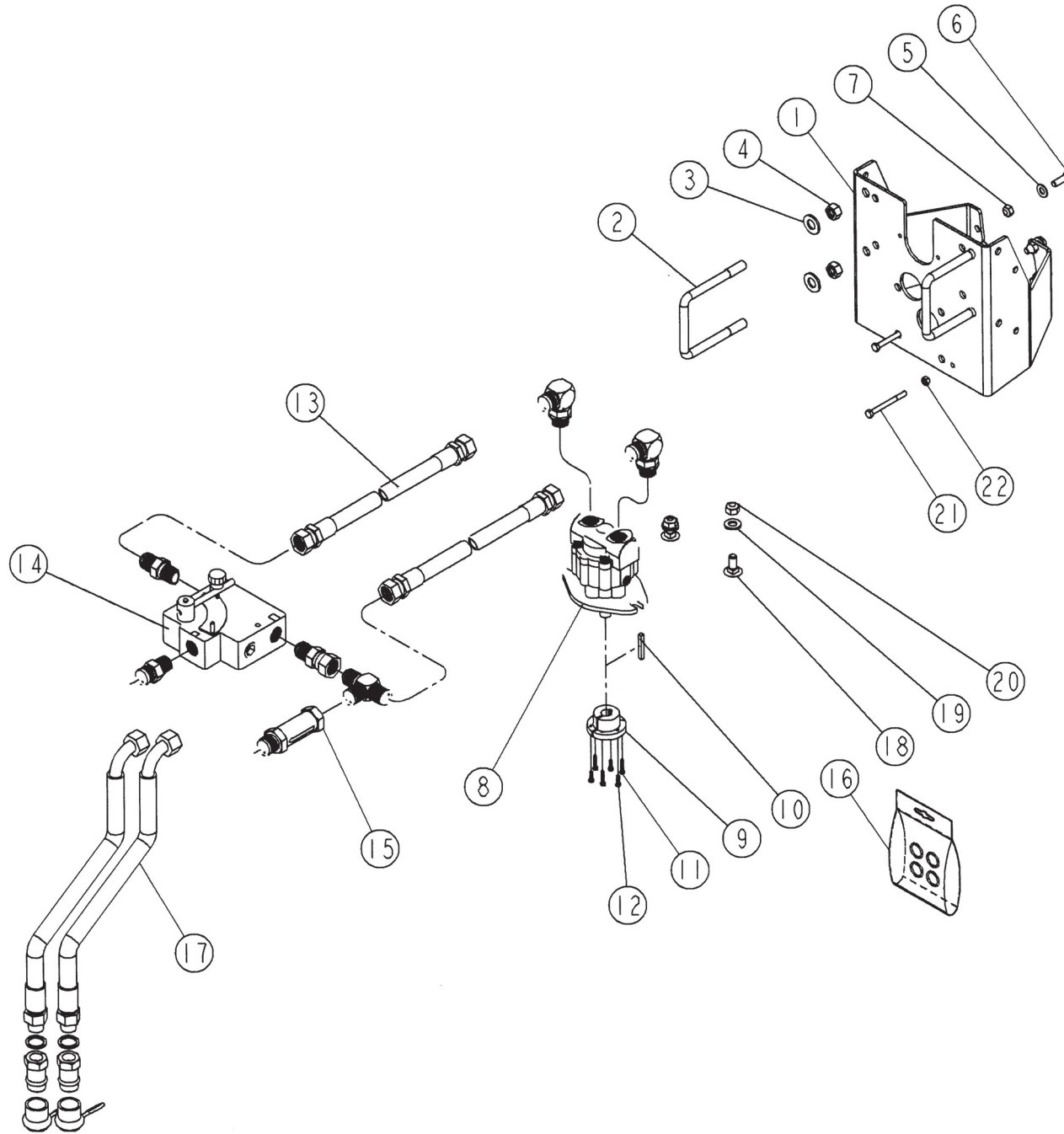
UNIDRILL W400-600



F3-01

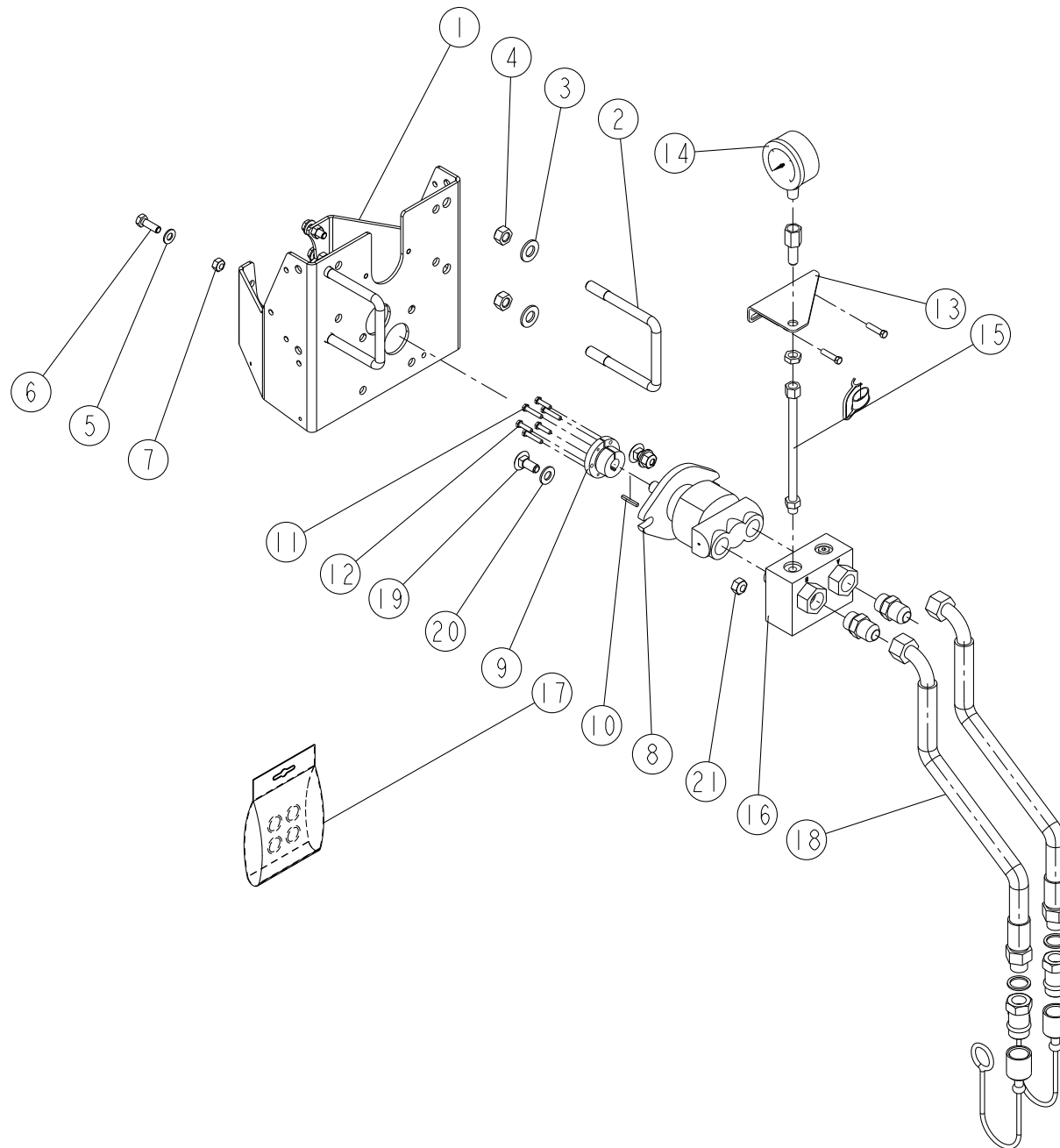
| REP | CODE | DÉSIGNATION |
|-----|--------|--------------------------------|
| 1 | 980793 | Kit turbine mecanique crary |
| 2 | 720364 | Support turbine meca uw |
| 3 | 720382 | Bride turbine meca uw |
| 4 | 720379 | Carter de courroie |
| 5 | 720380 | Protecteur de cardan |
| 6 | 720365 | Support palier avant |
| 7 | 720366 | Support palier arriere |
| 8 | 720367 | Palier auto-aligneur diam 35 |
| 9 | 720377 | Arbre de pdf 1 3-8 pouce 6 can |
| 10 | 720371 | Moyeu amovible 35mm sk |
| 11 | 720372 | Vis 5-16 pouce x 2 pouce |
| 12 | 720381 | Clavette 10x8x40 |
| 13 | 720370 | Poulie menante 3v1064 |
| 14 | 720368 | Palier auto-aligneur diam 25 |
| 15 | 720378 | Arbre de turbine meca uw |
| 16 | 720373 | Moyeu amovible 25mm sh |
| 17 | 720374 | Vis 1-4 pouce x 1 3-8 pouce |
| 18 | 720369 | Poulie menee 3v304 |
| 19 | 720383 | Courroie 4r3vx425 |
| 20 | 720376 | Roue a aube sens anti-horaire |
| 21 | 720375 | Moyeu amovible 25mm ja |
| 22 | 720361 | Vis 10-24 x 1 pouce gr5 hcps |
| 23 | 552285 | Vis h 12x35 zn 6 c fe fst |
| 24 | 573112 | Rondelle m12 n zn 6 c fe |
| 25 | 571462 | Ecrou frein h12 zn 6 c fe |
| 26 | 953131 | Renfort support flexibles |
| 27 | 552070 | Vis h 10x20 zn 6 c fe |
| 28 | 573109 | Rondelle m10 n zn 6 c fe |
| 29 | 571210 | Ecrou h10 zn 6 c fe |
| 30 | 796608 | Cardan grand angle w |
| 31 | 918297 | Support cardan w so |
| 32 | 552690 | Vis h 16x40 zn 6 c fe fp |
| 33 | 571366 | Ecrou hm 16 zn 6 c fe |

F5-02



| REP | CODE | DÉSIGNATION |
|-----|---------|---------------------------------|
| 1 | 1095437 | Support bondioli arbre long |
| 2 | 962048 | Bride de turbine |
| 3 | 573112 | Rondelle m12 n zn 6 c fe |
| 4 | 571462 | Ecrou frein h12 zn 6 c fe |
| 5 | 573158 | Rondelle m8n zn 6 c fe |
| 6 | 551875 | Vis h 8x25 zn 6 c fe fp |
| 7 | 571408 | Ecrou frein nylon h8 inox a2 70 |
| 8 | 720139 | Moteur hydraulique bi-di |
| 9 | 720140 | Moyeu amovible 9-16 pouce ja |
| 10 | 720141 | Clavette 1-8 pouce x 1 pouce |
| 11 | 720361 | Vis 10-24 x 1 pouce gr5 hcps |
| 12 | 720363 | Vis 10-24 x 3-4 pouce gr5 hcps |
| 13 | 720142 | Flexible 0m60 hors tout |
| 14 | 720143 | Limiteur de debit |
| 15 | 720144 | Clapet anti-retour |
| 16 | 720137 | Pochette joints moteur 720139 |
| 17 | 983051 | Kit alim turbine hydro uw mo |
| 18 | 558975 | Vis trcc 10x25 inox a2 70 fst |
| 19 | 573109 | Rondelle m10 n zn 6 c fe |
| 20 | 571410 | Ecrou frein nyl h10 inox a2 70 |
| 21 | 551695 | Vis h 6x65 zn 6 c fe fp |
| 22 | 571206 | Ecrou h6 zn 6 c fe |

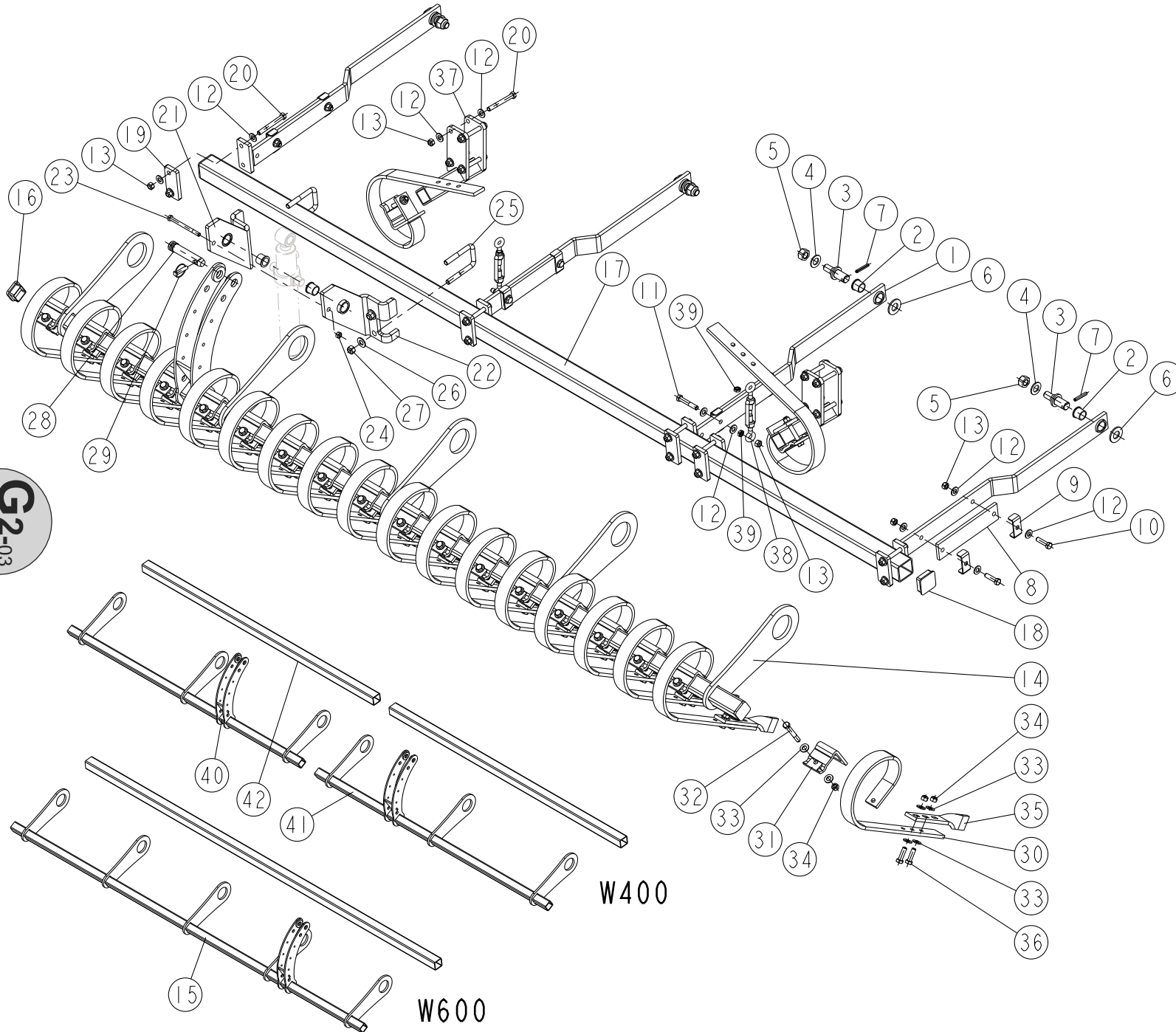
UNIDRILL W400-600 01/UW 02 101 →...



F5-03

| REP | CODE | DÉSIGNATION |
|-----|---------|---------------------------------|
| 1 | 1095437 | Support bondioli arbre long |
| 2 | 962048 | Bride de turbine |
| 3 | 573112 | Rondelle m12 n zn 6 c fe |
| 4 | 571462 | Ecrou frein h12 zn 6 c fe |
| 5 | 573158 | Rondelle m8 n zn 6 c fe |
| 6 | 551875 | Vis h 8x25 zn 6 c fe fp |
| 7 | 571408 | Ecrou frein nylon h8 inox a2 70 |
| 8 | 720139 | Moteur hydraulique bi-di |
| 9 | 720140 | Moyeu amovible 9-16 pouce ja |
| 10 | 720141 | Clavette 1-8 pouce x 1 pouce |
| 11 | 720361 | Vis 10-24 x 1 pouce gr5 hcps |
| 12 | 720363 | Vis 10-24 x 3-4 pouce gr5 hcps |
| 13 | 720291 | Support de manometre |
| 14 | 720293 | Manometre 0-40 bars |
| 15 | 720294 | Flexible 0m35 hors tout |
| 16 | 720292 | Roue libre clapet anti-retour |
| 17 | 720137 | Pochette joints moteur 720139 |
| 18 | 983051 | Kit alim turbine hydro uw mo |
| 19 | 558975 | Vis trcc 10x25 inox a2 70 fst |
| 20 | 573109 | Rondelle m10 n zn 6 c fe |
| 21 | 571460 | Ecrou frein nylon h10 zn 6 c fe |

UNIDRILL W400-600

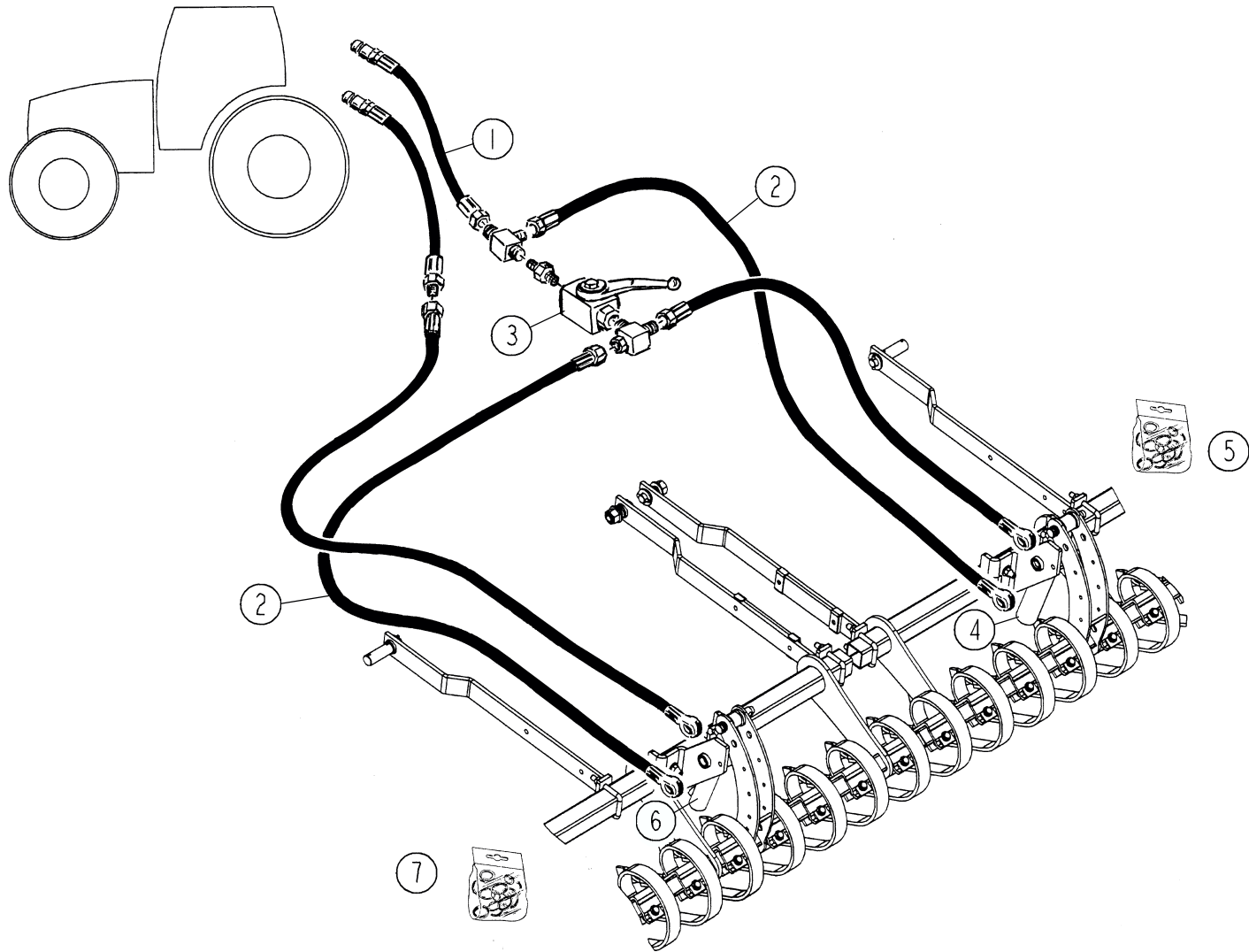


G2-03

| REP | CODE | DÉSIGNATION |
|-----|--------|---------------------------------|
| 1 | 918331 | Bras barre niveleuse so |
| 2 | 752204 | Bague calcar bp 25c 25x30x25 |
| 3 | 921097 | Piton ext bn |
| 4 | 573170 | Rondelle m20 n zn 6 c fe |
| 5 | 571420 | Ecrou frein nylon h20 zn 6 c fe |
| 6 | 573174 | Rondelle m24 n zn 6 c fe |
| 7 | 590410 | Goup elastic 8x50 serie ep |
| 8 | 985034 | Patin glissant bn |
| 9 | 963172 | U renfort patin glissant |
| 10 | 552295 | Vis h 12x45 zn 6 c fe fst |
| 11 | 552297 | Vis h 12x70 zn 6 c fe 10 9 fp |
| 12 | 573112 | Rondelle m12 n zn 6 c fe |
| 13 | 571462 | Ecrou frein h12 zn 6 c fe |
| 14 | 916157 | Barre niv 3m g so |
| 15 | 916158 | Barre niv 3m d so |
| 16 | 415733 | Bouchon 50x50 sr1540 |
| 17 | 958047 | Tube barre niveleuse un 3m |
| 18 | 415738 | Bouchon 60x60 |
| 19 | 951369 | Platine bras barre bn |
| 20 | 552300 | Vis h 12x100 zn 6 c fe 8 8fp |
| 21 | 914125 | Support verin d bn so |
| 22 | 914124 | Support verin g bn so |
| 23 | 552170 | Vis h 10x120 zn 6 c fe fp |
| 24 | 571460 | Ecrou frein nylon h10 zn 6 c fe |
| 25 | 962039 | Bride |
| 26 | 573164 | Rondelle m14 n zn 6 c fe |
| 27 | 571414 | Ecrou frein nylon h14 zn 6 c fe |
| 28 | 790010 | Broche 3eme point |
| 29 | 574492 | Goup clips d10 zn 6 c fe s32 |
| 30 | 980118 | Lame niveleuse |
| 31 | 980121 | Bride lame niveleuse |
| 32 | 552299 | Vis h 12x90 zn 6 c fe 10 9 fp |
| 33 | 573112 | Rondelle m12 n zn 6 c fe |
| 34 | 571462 | Ecrou frein h12 zn 6 c fe |
| 35 | 980111 | Coutre de lame niveleuse |
| 36 | 552235 | Vis h 12x40 zn fst |
| 37 | 918332 | Support delporteur bn so |
| 38 | 796020 | Tendeur lanterne |
| 39 | 571362 | Ecrou hm 12 zn 6 c fe |
| 40 | 916160 | Barre niv 2m d so |
| 41 | 916159 | Barre niv 2m g so |
| 42 | 958046 | Tube barre niveleuse un 2m |

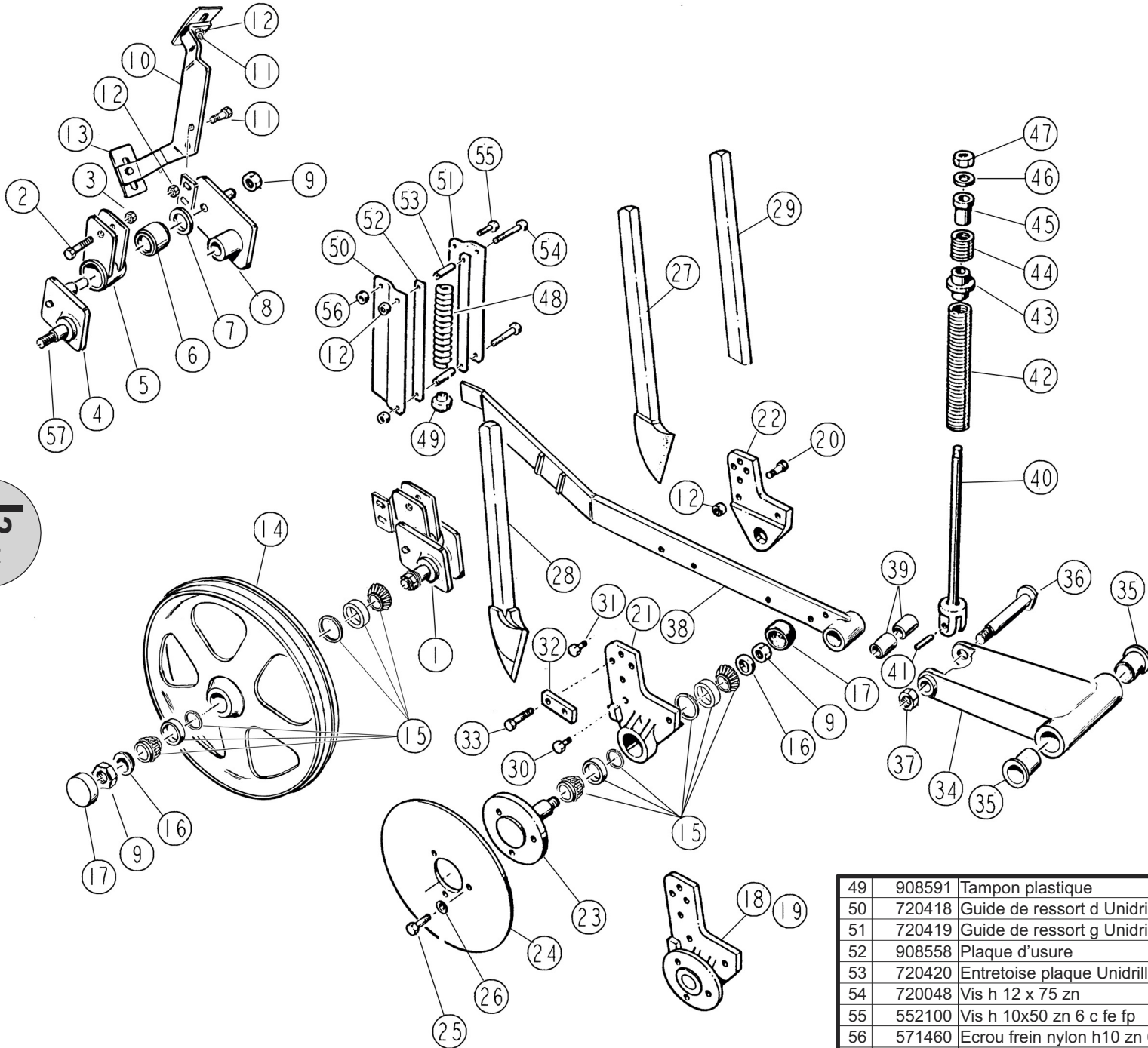
UNIDRILL W400-600

G3-01



| REP | CODE | DÉSIGNATION |
|-----|--------|------------------------------|
| 1 | 983201 | Flexible flèche |
| 2 | 983200 | Flexible barre niveleuse |
| 3 | 983045 | Kit barre niveleuse |
| 4 | 982117 | Vérin maître d 50-30 |
| 5 | 720384 | Pochette joints vérin 982117 |
| 6 | 982118 | Vérin esclave d 40-25 |
| 7 | 720385 | Pochette joints vérin 982118 |

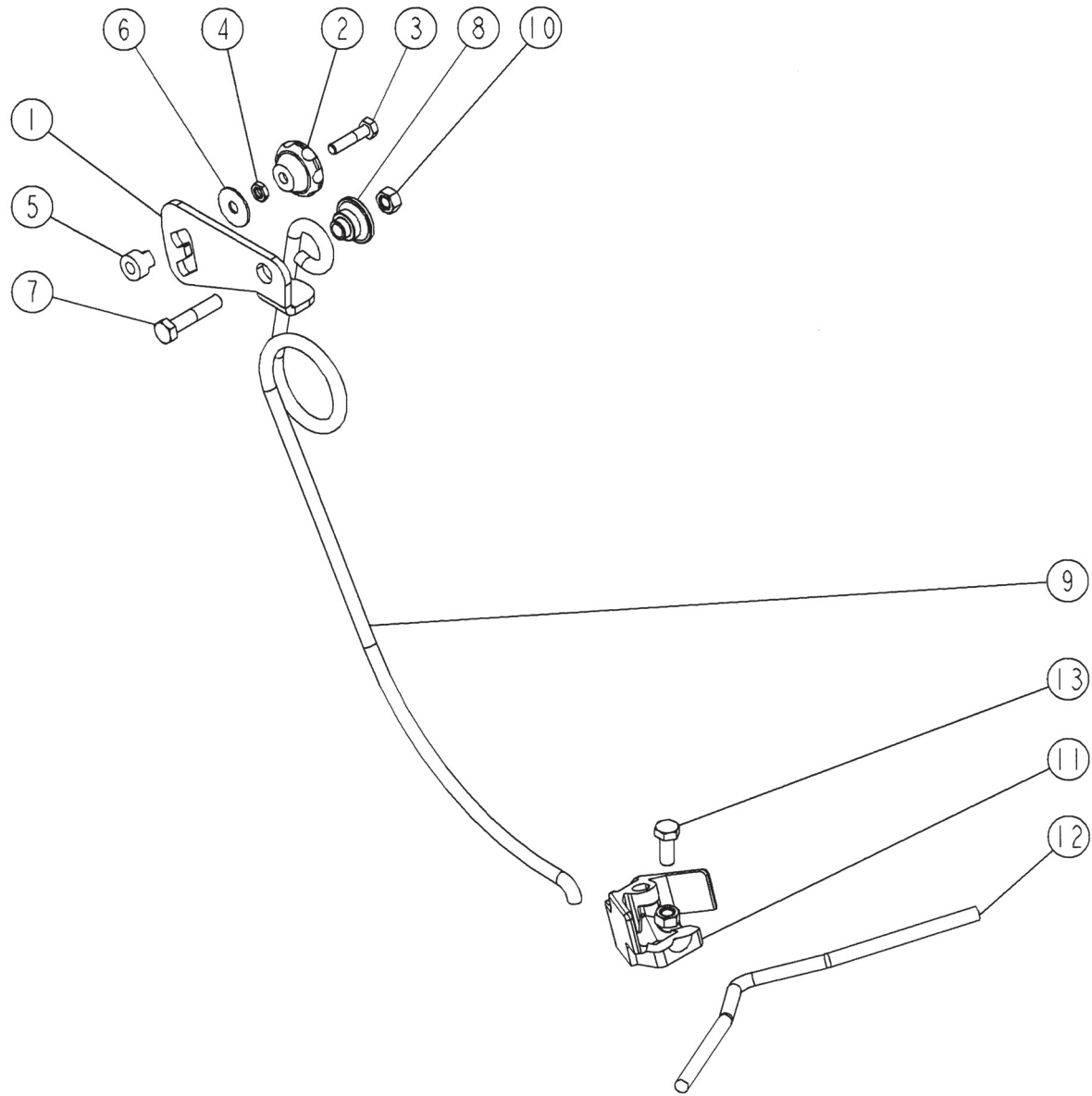
UNIDRILL W400-600



12-01

| REP | CODE | DÉSIGNATION |
|-----|--------|-----------------------------------|
| 1 | 720440 | Bogie à roulement ea150-axe lg28 |
| 2 | 720047 | Vis h 16 x 55 zn |
| 3 | 908587 | Ecrou frein fendu m16 |
| 4 | 720434 | Palonnier d bogie ea150-axe lg28 |
| 5 | 720430 | Moyeu de bogie à roulement |
| 6 | 720431 | Roulement de bogie |
| 7 | 720432 | Rondelle de bogie à roulement |
| 8 | 720433 | Palonnier g bogie ea150-axe lg28 |
| 9 | 908585 | Ecrou frein 3/4" |
| 10 | 951299 | Support grattoirs cambridge |
| 11 | 720428 | Vis trcc m12 x 30 |
| 12 | 571462 | Ecrou frein h12 zn 6 c fe |
| 13 | 720417 | Grattoir |
| 14 | 720411 | Rouleau plombeur (1 rainure) |
| 15 | 720427 | Roulements appairés 1" timken |
| 16 | 908590 | Rondelle 35x20x4 |
| 17 | 908562 | Cache poussière 1" |
| 18 | 908547 | Support de disque d 30mm ass. |
| 19 | 908548 | Support de disque g 30mm ass. |
| 20 | 908598 | Vis h 12 x 55 zn |
| 21 | 908543 | Support de disque d 30mm |
| 22 | 908544 | Support de disque g 30mm |
| 23 | 908505 | Axe de disque |
| 24 | 720041 | Disque 18" (diam 457mm) |
| 25 | 908595 | Vis 3/8" x 3/4" |
| 26 | 908593 | Rondelle grower 3/8" |
| 27 | 720414 | Rasette d 30mm |
| | 980106 | Rasette d 30mm tungstène |
| 28 | 720413 | Rasette g 30mm |
| | 980107 | Rasette g 30mm tungstène |
| 29 | 720044 | Tube rasette sans pointe 30 x 30 |
| 30 | 552070 | Vis h10x20 zn 6 c fe |
| 31 | 552076 | Vis h10x25 zn 6 c fe fst |
| 32 | 720423 | Bride de serrage rasette 30mm |
| 33 | 552125 | Vis h10x70 zn 6 c fe 8,8 fp |
| 34 | 720412 | Biellette de traction (axe 1") |
| 35 | 720426 | Bague métal fritté (lg 35mm) |
| 36 | 720421 | Axe 1" so |
| 37 | 720429 | Ecrou frein fendu 1" |
| 38 | 720443 | Bras de traction (axe 1") |
| 39 | 720425 | Bague plast. dur 1" igus (marron) |
| 40 | 908560 | Tige de ressort avant |
| 41 | 908506 | Goupille spirale 1/2" x 1"3/4 |
| 42 | 720862 | Ressort inférieur avant d8 |
| 43 | 908523 | Bague plastique inférieure avant |
| 44 | 908533 | Ressort supérieur avant |
| 45 | 908522 | Bague plastique supérieure avant |
| 46 | 908594 | Rondelle 35x17x3 |
| 47 | 571416 | Ecrou frein nylon h10 zn 6 c fe |
| 48 | 720410 | Ressort arrière Unidrill W |
| 49 | 908591 | Tampon plastique |
| 50 | 720418 | Guide de ressort d Unidrill W |
| 51 | 720419 | Guide de ressort g Unidrill W |
| 52 | 908558 | Plaque d'usure |
| 53 | 720420 | Entretoise plaque Unidrill W |
| 54 | 720048 | Vis h 12 x 75 zn |
| 55 | 552100 | Vis h 10x50 zn 6 c fe fp |
| 56 | 571460 | Ecrou frein nylon h10 zn 6 c fe |
| 57 | 720857 | Axe de rouleau plombeur lg 28mm |

UNIDRILL W400-600

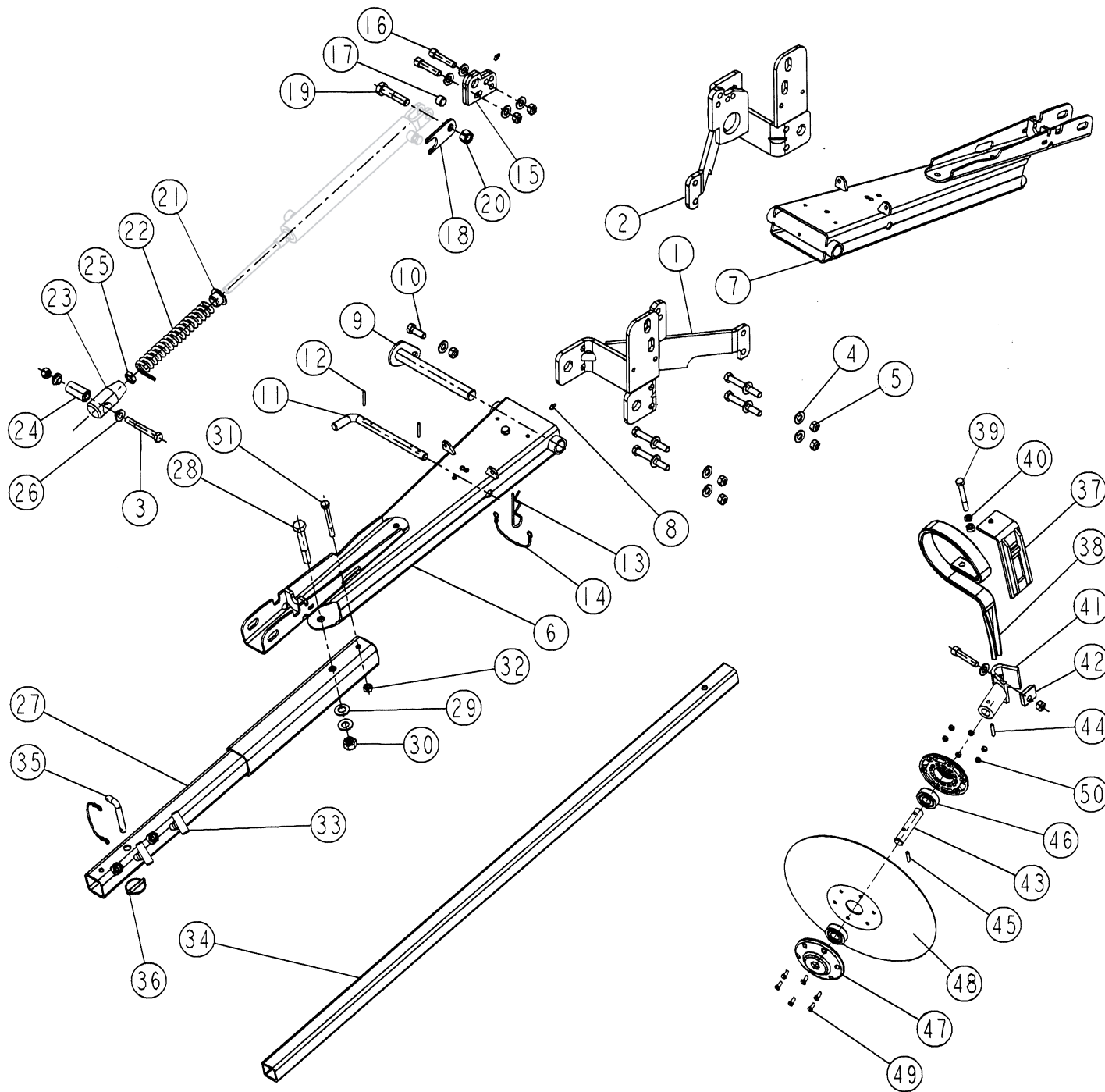


J2-01

| REP | CODE | DÉSIGNATION |
|-----|--------|---------------------------|
| 1 | 942061 | Levier de herse w |
| 2 | 685221 | Bouton h8 |
| 3 | 551885 | Vis h 8x35 zn 6 c fe fp |
| 4 | 571278 | Ecrou hm 8 inox a2 70 |
| 5 | 963166 | Butee de levier de herse |
| 6 | 573358 | Rondelle l18 n inox a2 70 |
| 7 | 552100 | Vis h 10x50 zn 6 c fe fp |
| 8 | 920031 | Pivot de dent |
| 9 | 980012 | Dent simple sabre |
| 10 | 571210 | Ecrou h10 zn 6 c fe |
| 11 | 980112 | Etrave de herse |
| 12 | 980013 | Etaleur w |
| 13 | 552076 | Vis h 10x25 zn 6 c fe fst |

UNIDRILL W400

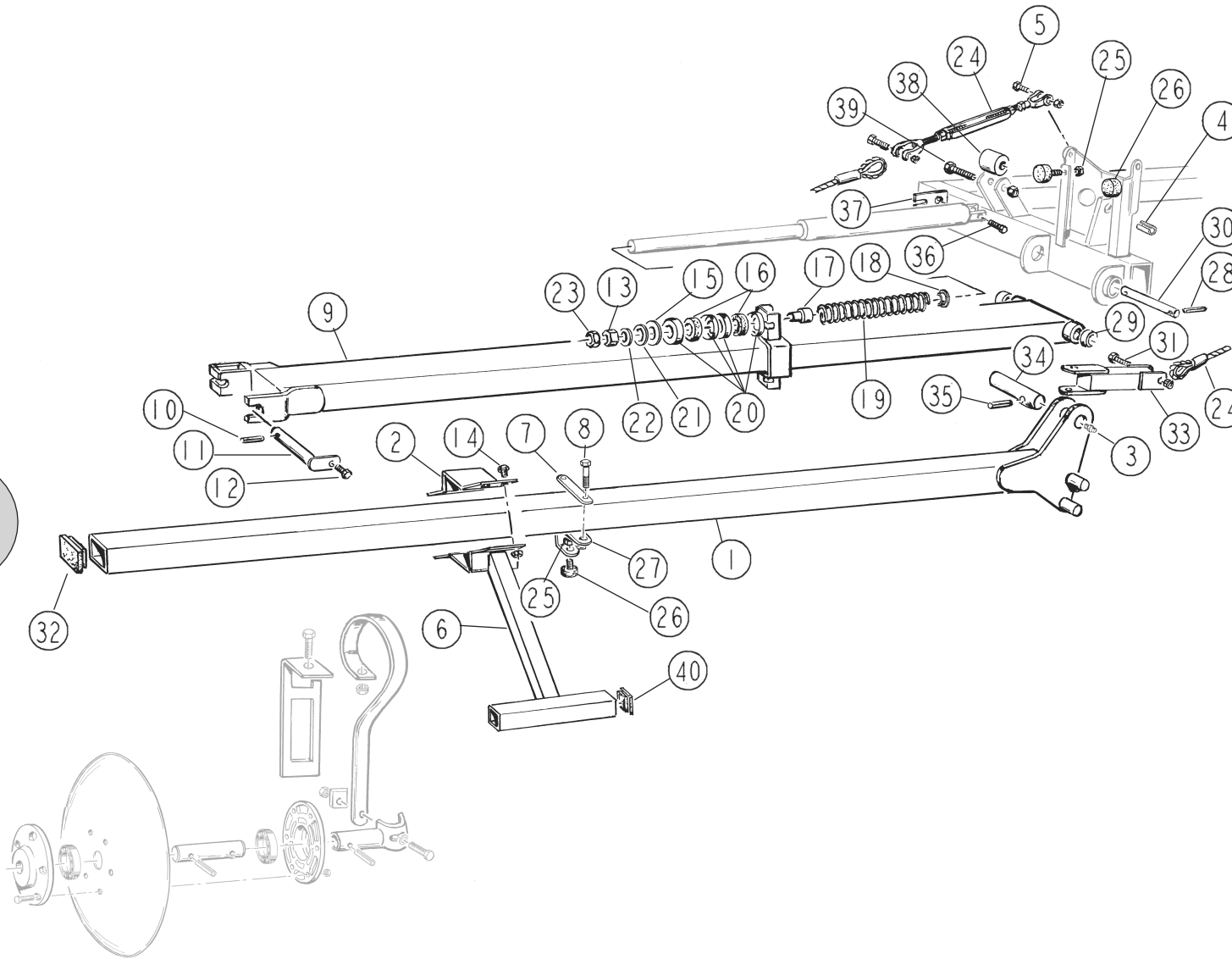
K1-02



| REP | CODE | DÉSIGNATION |
|-----|--------|---------------------------------|
| 1 | 918280 | Chape traceur hydro g so |
| 2 | 918279 | Chape traceur hydro d so |
| 3 | 552299 | Vis h 12x90 zn 6 c fe |
| 4 | 573112 | Rondelle m12 n zn 6 c fe |
| 5 | 571462 | Ecrou frein h12 zn 6 c fe |
| 6 | 916138 | Embase traceur hydro so |
| 7 | 916152 | Embase traceur d hydro so |
| 8 | 719001 | Graisseur m6x100 droit |
| 9 | 914119 | Axe traceur hydro so |
| 10 | 552285 | Vis h 12x35 zn 6 c fe fst |
| 11 | 920027 | Pivot verrou traceur hydro |
| 12 | 589207 | Goup elastic 5x35 inox |
| 13 | 592203 | Goupille beta d4 doub enr |
| 14 | 715010 | Lien noir s29150 ref 715010 |
| 15 | 918293 | Tenon de verin so |
| 16 | 554250 | Vis chc 12x55 classe 12 9 |
| 17 | 590908 | Goup elastic 20x14 |
| 18 | 962071 | Verrou de traceur ps |
| 19 | 552720 | Vis h 16x70 zn 6 c fe fp |
| 20 | 571216 | Ecrou h16 zn 6 c fe |
| 21 | 985009 | Bague de palier guidage |
| 22 | 981302 | Ressort amortisseur |
| 23 | 924042 | Chape tige verin traceur |
| 24 | 793702 | Articulation elastique 12 25 54 |
| 25 | 571366 | Ecrou hm 16 zn 6 c fe |
| 26 | 925070 | Bague entretoise |
| 27 | 917169 | Tube traceur hydr so |
| 28 | 552733 | Vis h 16x100 zn 6 c fe fp |
| 29 | 573406 | Rondelle belleville diam 16 |
| 30 | 571416 | Ecrou frein nylon h16 zn 6 c fe |
| 31 | 552135 | Vis h 10x90 zn 6 c fe fp 6-8 |
| 32 | 571460 | Ecrou frein h10 zn 6 c fe |
| 33 | 918093 | Vis de blocage so |
| 34 | 940119 | Bras secondaire long |
| 35 | 927002 | Broche d12 |
| 36 | 594306 | Goup d6 clips zn 6 c fe s37 |
| 37 | 916049 | Semelle de lame sp so |
| 38 | 980003 | Dent d escamotage |
| 39 | 552130 | Vis h 10x80 zn 6 c fe fp |
| 40 | 573760 | Rondelle w d10 zn 6 c fe |
| 41 | 914011 | Chape orientation ct so |
| 42 | 963025 | Cale orientation ct |
| 43 | 921017 | Axe de traceur gc |
| 44 | 590307 | Goup elastic 6x35 serie ep |
| 45 | 590306 | Goup elastic 6x28 serie ep |
| 46 | 711000 | Roulement 6204 2rs 20x47x14 |
| 47 | 985029 | Moyeu roulement traceur |
| 48 | 980102 | Disque de traceur |
| 49 | 556665 | Vis tc fend m6x16 zn 6 c fe 4 8 |
| 50 | 571406 | Ecrou frein nylon h6 zn 6 c fe |

UNIDRILL W600

K2-00

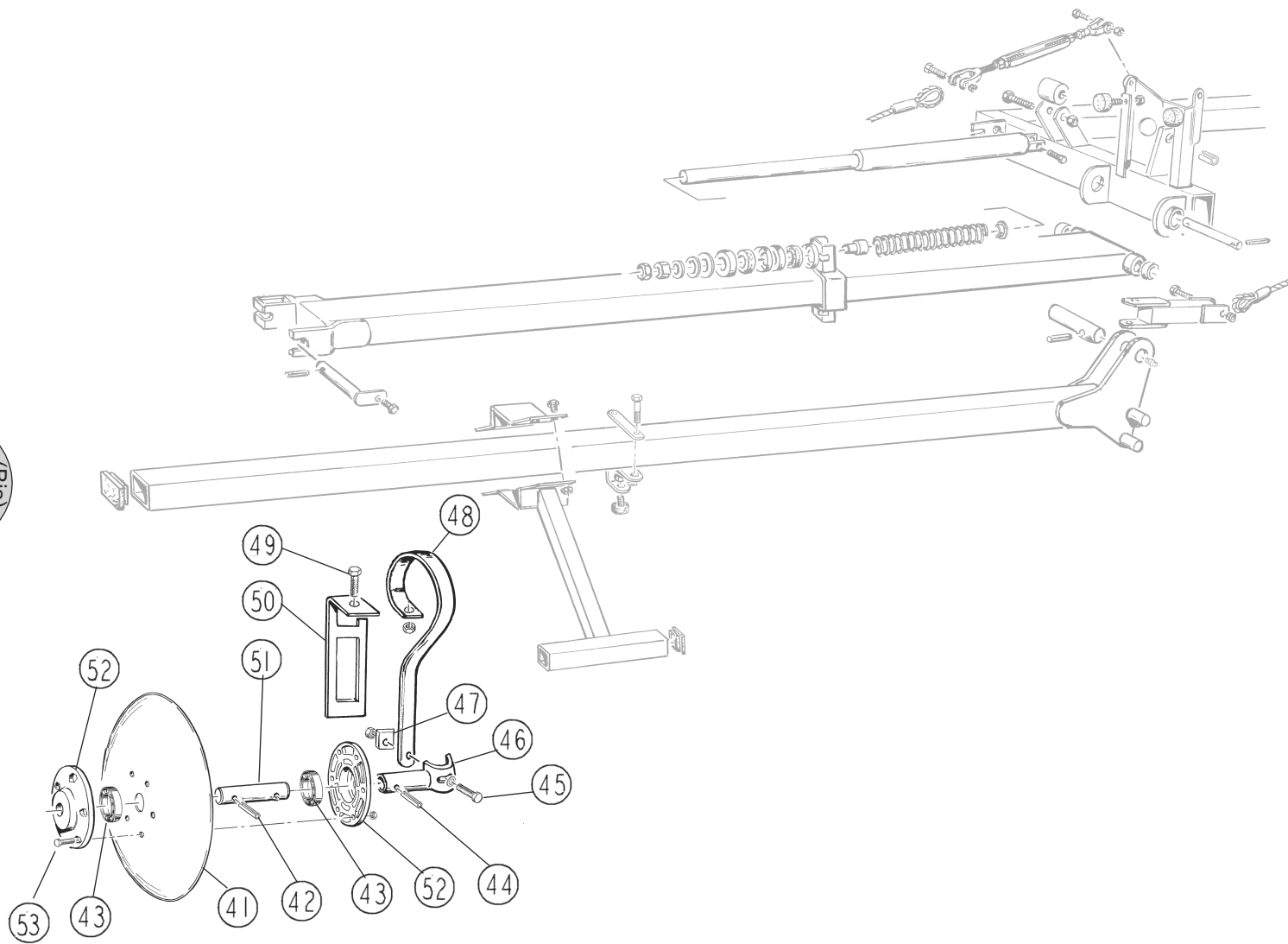


| REP | CODE | DÉSIGNATION |
|-----|---------|--------------------------------|
| 1 | 1091516 | Bras secondaire 6m et 6,66m |
| 2 | 996319 | Bride de support |
| 3 | 719001 | Graisseur M6x100 droit |
| | 719002 | Graisseur M6x 100 à 90° |
| 4 | 590908 | Goupille méca 20 x 14 |
| 5 | 552100 | Vis h10 x 50 zn |
| | 571460 | Ecrou frein nylon h10 zn |
| 6 | 1091403 | Support de disque |
| 7 | 996321 | Bride butée de bras secondaire |
| 8 | 552130 | Vis h10 x 80 zn |
| | 573109 | Rondelle m10 n zn |
| | 571460 | Ecrou frein h10 zn |
| 9 | 1091515 | Bras principal |
| 10 | 590410 | Goupille méca. 8 x 50 |
| | 590210 | Goupille méca. 5 x 50 |
| 11 | 914001 | Axe de traceur soudé |
| 12 | 551885 | Vis h8 x 35 8.8 zn |
| | 571458 | Ecrou frein h8 zn |
| 13 | 571216 | Ecrou h16 zn |
| 14 | 552295 | Vis h12x45 zn |
| | 573112 | Rondelle m12 n zn |
| | 571462 | Ecrou frein H12 zn |
| 15 | 573174 | Rondelle m24 u zn |
| 16 | 981801 | Tampon de traceur |
| 17 | 964064 | Guide ressort traceur |
| 18 | 985009 | Bague de palier |
| 19 | 981302 | Ressort d'amortisseur |
| 20 | 573905 | Rondelle z 303 |
| 21 | 573170 | Rondelle m20 n zn |
| 22 | 573166 | Rondelle m16 n zn |
| 23 | 571366 | Ecrou hm16 zn |
| 24 | 998157 | Câble traceur |
| 25 | 571460 | Ecrou frein nylon h10 zn |
| | 573109 | Rondelle m10 n zn |
| 26 | 793704 | Butée élastique |
| 27 | 1091542 | Butee de bras secondaire |
| 28 | 590310 | Goupille méca. 6 x 50 |
| | 589208 | Goupille méca. 3,5 x 40 inox |
| 29 | 925041 | Bague |
| 30 | 992324 | Axe de traceur |
| 31 | 552297 | Vis h12 x 70 zn |
| | 573112 | Rondelle m12 n zn |
| | 571462 | Ecrou frein h12 zn |
| 32 | 415722 | Bouchon 100 x 50 |
| 33 | 1091517 | Biellette de câble |
| 34 | 992323 | Axe de câble |
| 35 | 590308 | Goupille méca. 6 x 40 |
| 36 | 552720 | Vis h16x70 zn |
| | 571216 | Ecrou h16 zn |
| 37 | 962071 | Verrou |
| 38 | 998149 | Galet nylon |
| 39 | 552731 | Vis h16 x 110 zn |
| | 573166 | Rondelle m16 zn |
| | 571416 | Ecrou frein nylon h16 zn |
| 40 | 720175 | Bouchon carré 40 x 40 |



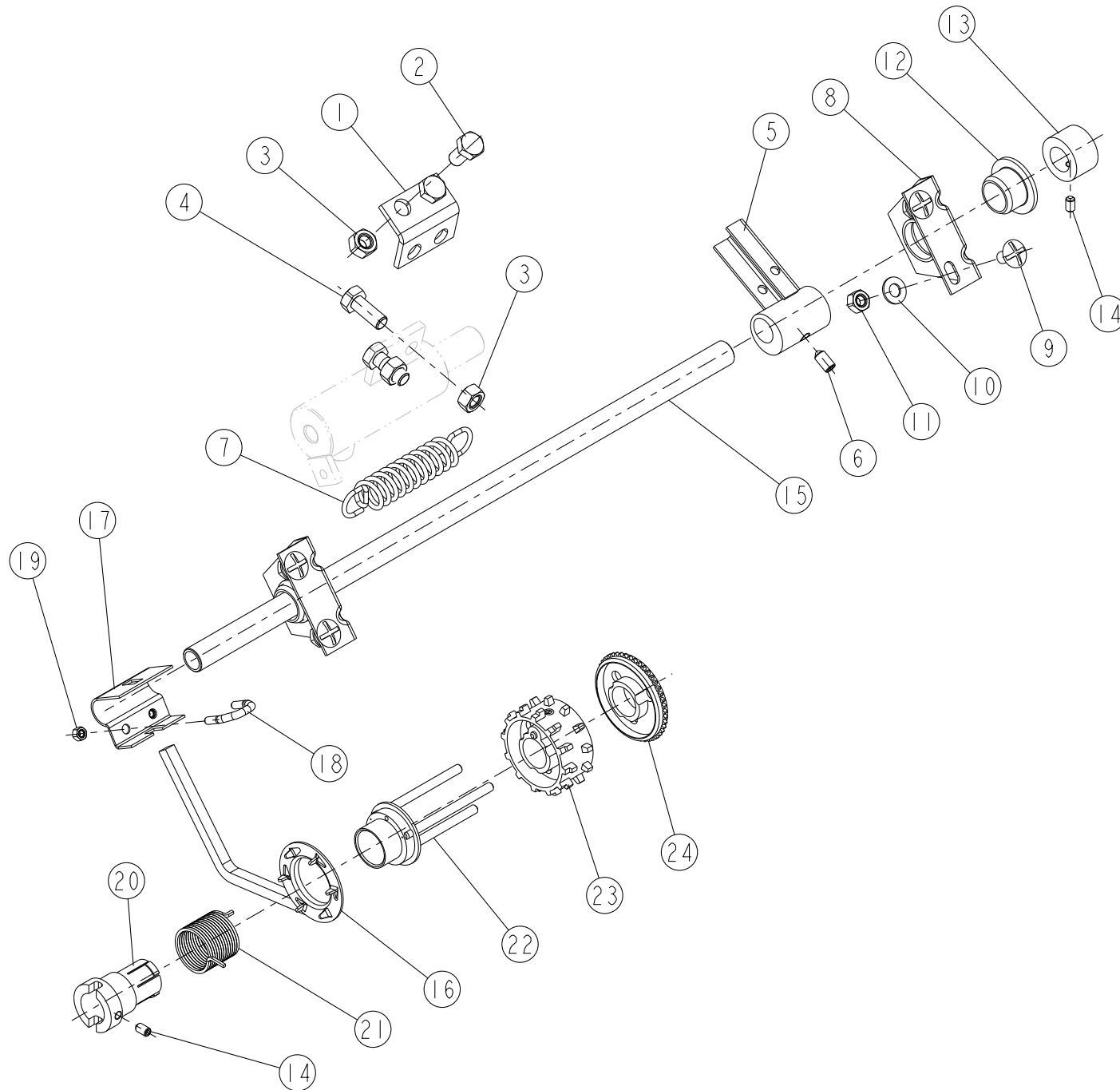
UNIDRILL W600

K2-00
(Bis)



| REP | CODE | DÉSIGNATION |
|-----|--------|------------------------------|
| 41 | 980102 | Disque Ø 360 |
| 42 | 590306 | Goupille méca 6 x 28 |
| 43 | 711000 | Roulement 6204 2 rs |
| 44 | 590307 | Goupille méca 6 x 35 |
| 45 | 554250 | Vis chc m12 x 55 classe 12.9 |
| | 573112 | Rondelle m12 n zn |
| | 571462 | Ecrou frein h12 zn |
| 46 | 914011 | Chape d'orientation ct so |
| 47 | 963025 | Cale d'orientation ct |
| 48 | 980003 | Dent d'escamotage |
| 49 | 552130 | Vis h10 x 80 zn |
| | 573760 | Rondelle w d10 zn |
| | 571460 | Ecrou frein nylon h10 zn |
| 50 | 916049 | Semelle de lame sp so |
| 51 | 921017 | Axe de traceur |
| 52 | 985029 | Moyeu roulement traceur |
| 53 | 556665 | Vis tc fendue m6 x 16 zn |
| | 571406 | Ecrou frein nylon h6 zn |

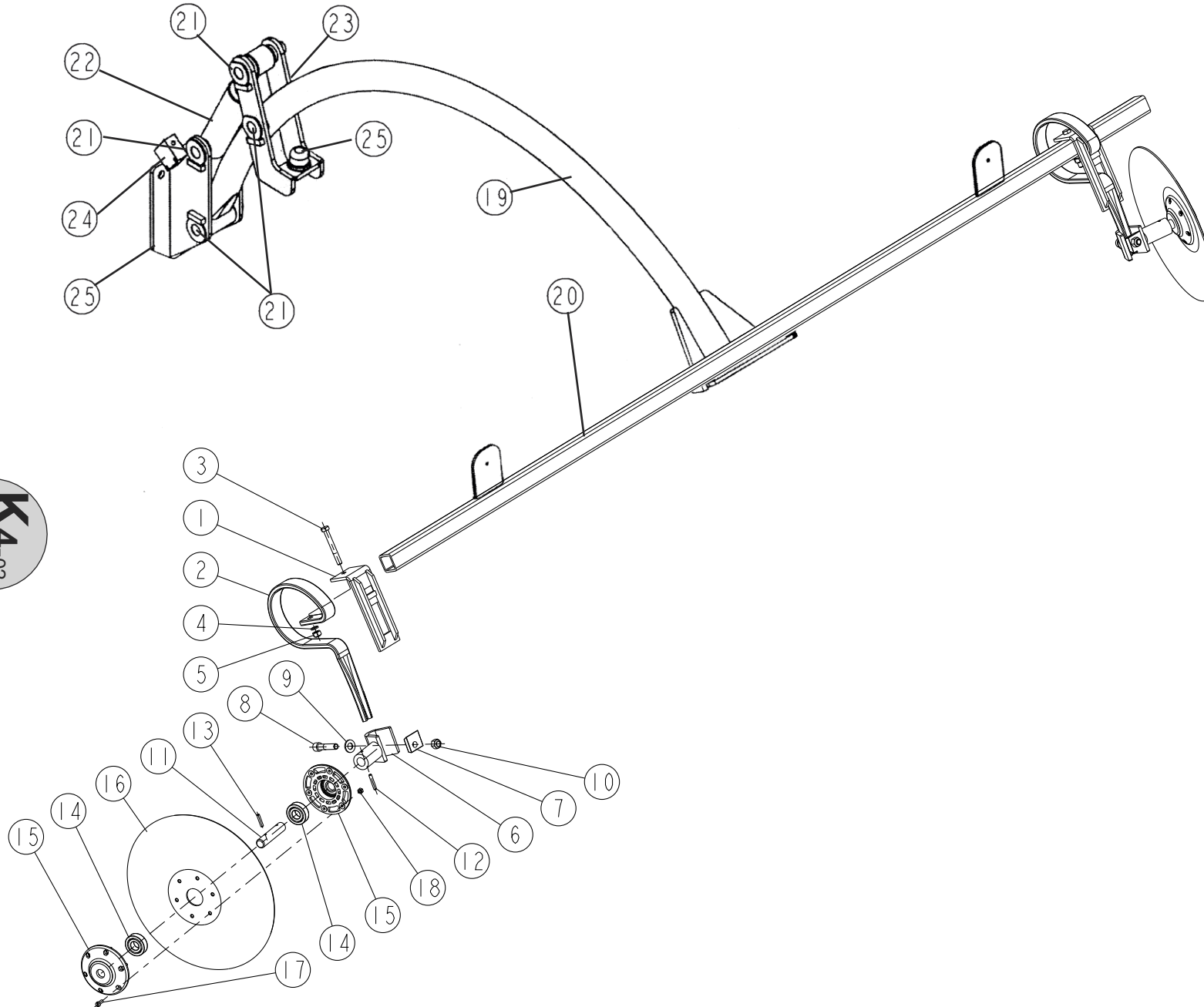
UNIDRILL W400-600



K3-02

| REP | CODE | DÉSIGNATION |
|-----|--------|------------------------------|
| 1 | 967054 | Platine de verin |
| 2 | 552070 | Vis h 10x20 zn 6 c fe |
| 3 | 571210 | Ecrou h10 zn 6 c fe |
| 4 | 552076 | Vis h 10x25 zn 6 c fe fst |
| 5 | 909508 | Butee réglable so |
| 6 | 540855 | Vis sthc 8x15 zn 6 c fe bp90 |
| 7 | 908010 | Ressort d ouverture |
| 8 | 901473 | Palier d arbre d ergot |
| 9 | 535853 | Vis trl 8x16 zn 6 c fe |
| 10 | 573158 | Rondelle m8 n zn 6 c fe |
| 11 | 571208 | Ecrou h8 zn 6 c fe |
| 12 | 985009 | Bague de palier guidage |
| 13 | 901571 | Butee de réglage tramlines |
| 14 | 554610 | Vis sthc 6x10 bout cuvette |
| 15 | 992332 | Barre de debrayage uw |
| 16 | 918147 | Flasque debrayage sp so |
| 17 | 906168 | Etrier de reperage |
| 18 | 901578 | Bride d etrier |
| 19 | 571205 | Ecrou h5 zn 6 c fe |
| 20 | 923067 | Recepteur tramlines |
| 21 | 981405 | Ressort d embrayage |
| 22 | 914101 | Plateau sp so |
| 23 | 911020 | Roue a ergots tramline as |
| 24 | 985022 | Roue fine tramlines sp |

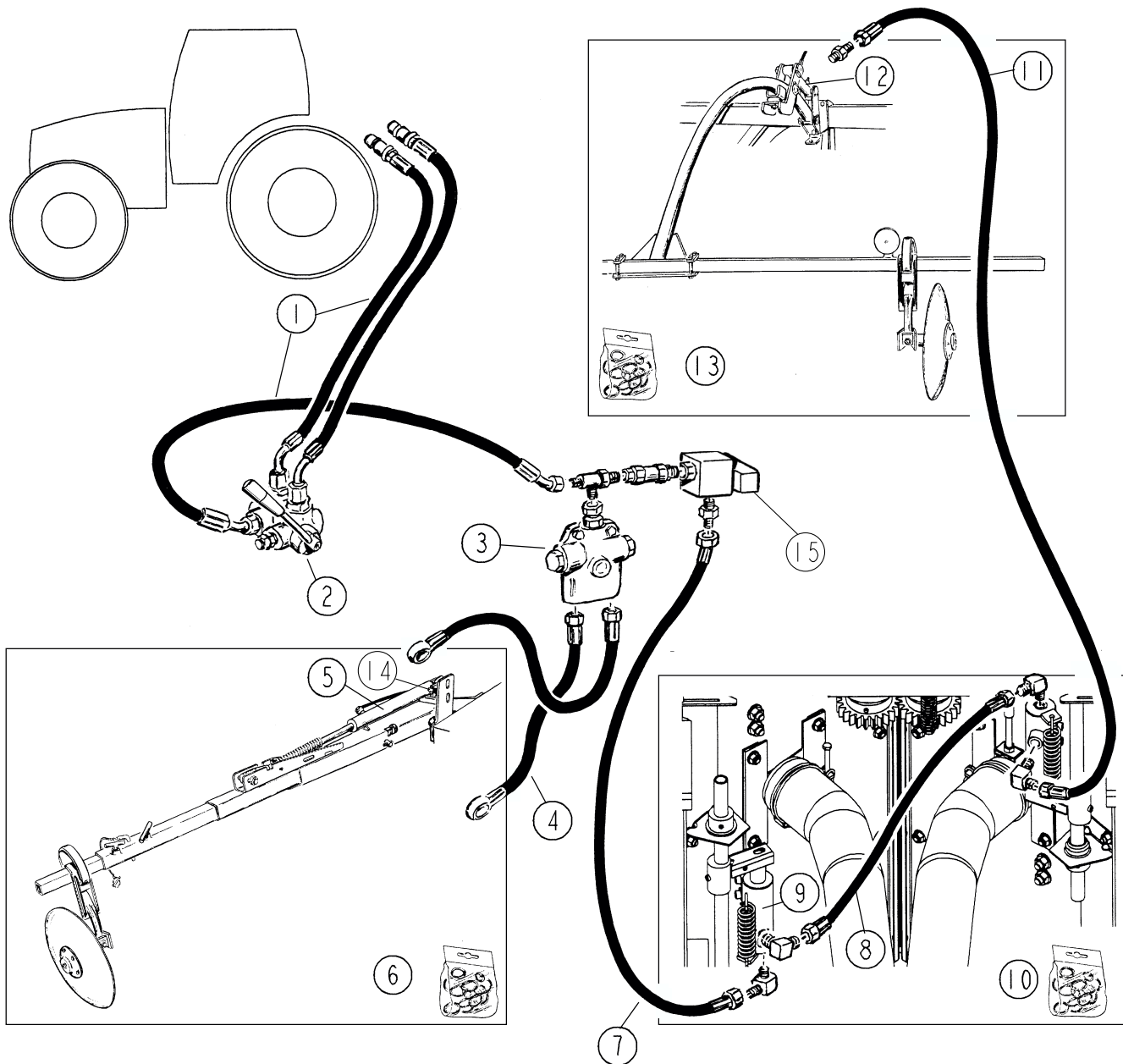
UNIDRILL W400-600



K4-02

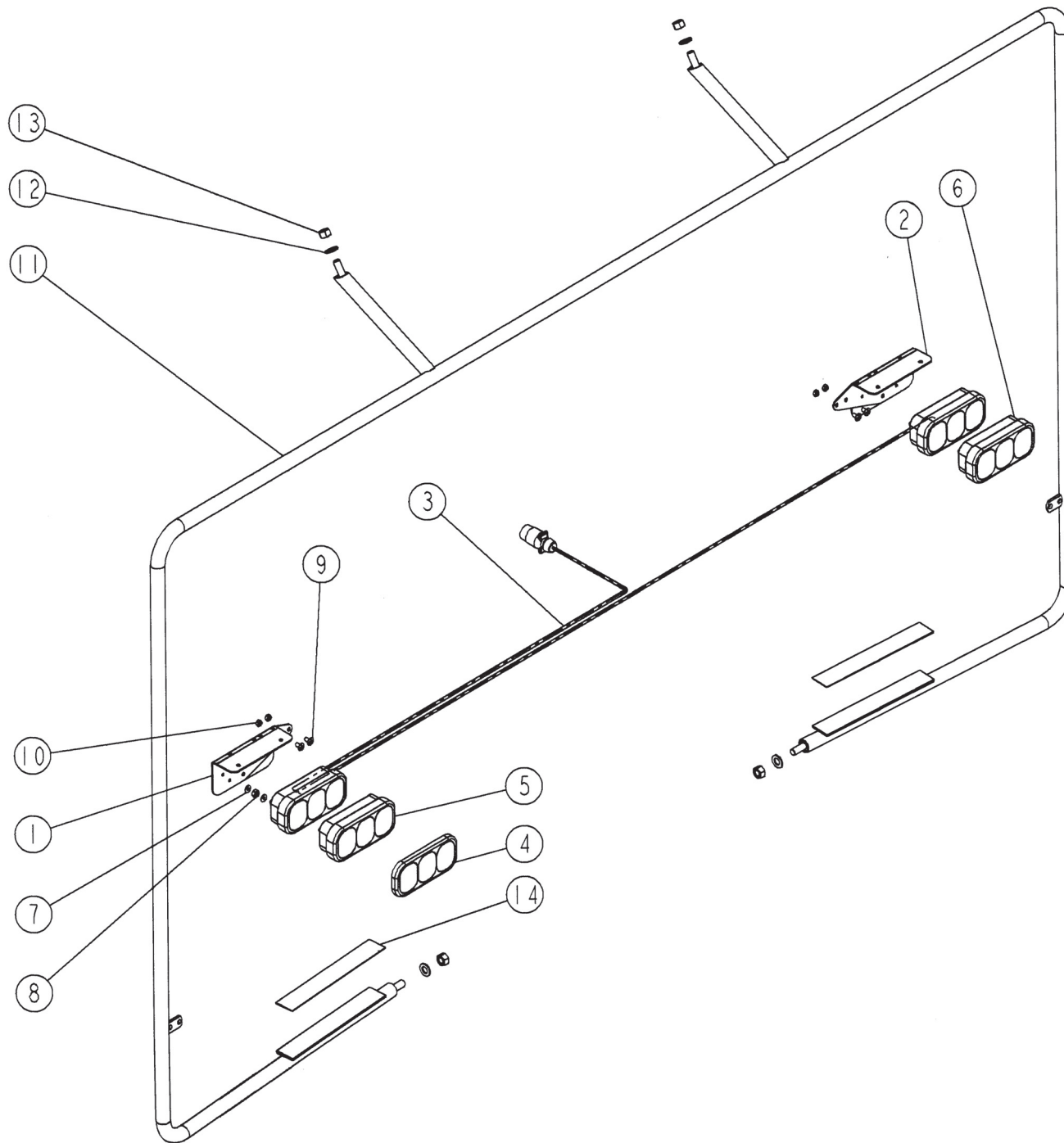
| REP | CODE | DÉSIGNATION |
|-----|--------|---------------------------------|
| 1 | 916049 | Semelle de lame sp so |
| 2 | 980003 | Dent d escamotage |
| 3 | 552130 | Vis h 10x80 zn 6 c fe fp |
| 4 | 573760 | Rondelle w d10 zn 6 c fe |
| 5 | 571460 | Ecrou frein nylon h10 zn 6 c fe |
| 6 | 914011 | Chape orientation ct so |
| 7 | 963025 | Cale orientation ct |
| 8 | 554250 | Vis chc 12x55 classe 12 9 |
| 9 | 573112 | Rondelle m12 n zn 6 c fe |
| 10 | 571462 | Ecrou frein h12 zn 6 c fe |
| 11 | 921017 | Axe de traceur gc |
| 12 | 590307 | Goup elastic 6x35 serie ep |
| 13 | 590306 | Goup elastic 6x28 serie ep |
| 14 | 711000 | Roulement 6204 2rs 20x47x14 |
| 15 | 985029 | Moyeu roulement traceur |
| 16 | 980102 | Disque de traceur |
| 17 | 556665 | Vis tc fend m6x16 zn 6 c fe 4 8 |
| 18 | 571406 | Ecrou frein nylon h6 zn 6 c fe |
| 19 | | |
| 20 | | |
| 21 | | |
| 22 | | |
| 23 | | |
| 24 | | |
| 25 | | |

UNIDRILL W400-600



| REP | CODE | DÉSIGNATION |
|-----|--------|------------------------------|
| 1 | 983043 | Kit hydraulique W |
| 2 | 720386 | Vanne hydraulique 3 voies |
| 3 | 983901 | Inverseur hydraulique |
| 4 | 983028 | Kit traceurs latéraux W600 |
| | 983032 | Kit traceurs latéraux W400 |
| 5 | 982307 | Vérin tirant d35-20 |
| 6 | 720285 | Pochette joints vérin 982307 |
| 7 | 983029 | Kit tramlines PS |
| 8 | 983031 | Kit tramlines PI |
| 9 | 908291 | Vérin de débrayage |
| 10 | 720146 | Pochette joints vérin 908291 |
| 11 | | Kit jalonneurs W |
| 12 | 720387 | Vérin jalonneur arrière W |
| 13 | 720388 | Pochette joints vérin 720387 |
| 14 | 720847 | Reniflard 1/4 gaz |
| 15 | 795522 | Electrovanne |

UNIDRILL W400-600

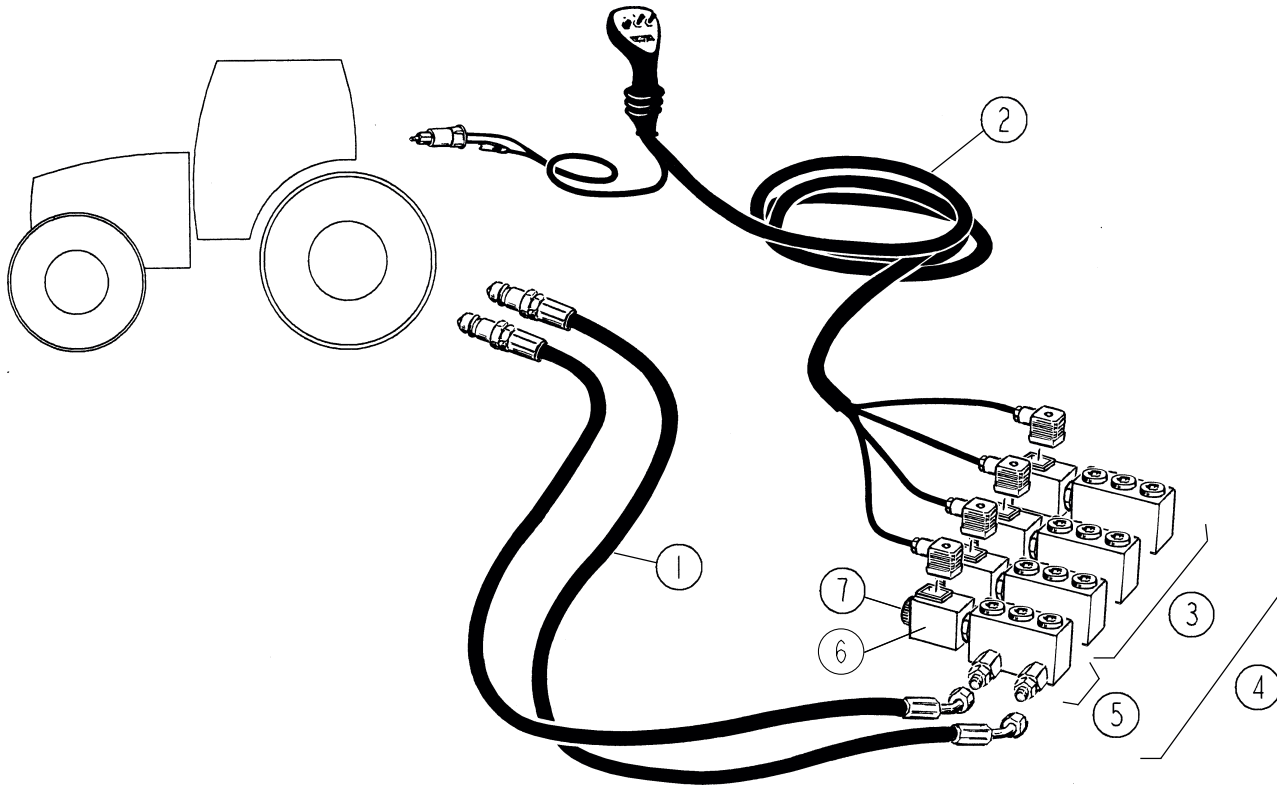


| REP | CODE | DÉSIGNATION |
|-----|--------|---------------------------------|
| 1 | 967104 | Porte feu std g |
| 2 | 967105 | Porte feu std d |
| 3 | 983813 | Kit éclairage semoirs |
| 4 | 720267 | Caboçon de feu |
| 5 | 720265 | Feu g avec ampoule et éclairer |
| 6 | 720266 | Feu d avec ampoule |
| 7 | 573206 | Rondelle l6 n zn 6 c fe |
| 8 | 571210 | Ecrou h10 zn 6 c fe |
| 9 | 535853 | Vis trl 8x16 zn 6 c fe |
| 10 | 571208 | Ecrou h8 zn 6 c fe |
| 11 | 918310 | Rambarde w soudee |
| 12 | 573166 | Rondelle m16 n zn 6 c fe |
| 13 | 571216 | Ecrou h16 zn 6 c fe |
| 14 | 794030 | Bande anti-derapan larg 50 l 1m |

M1-00

UNIDRILL W400-600

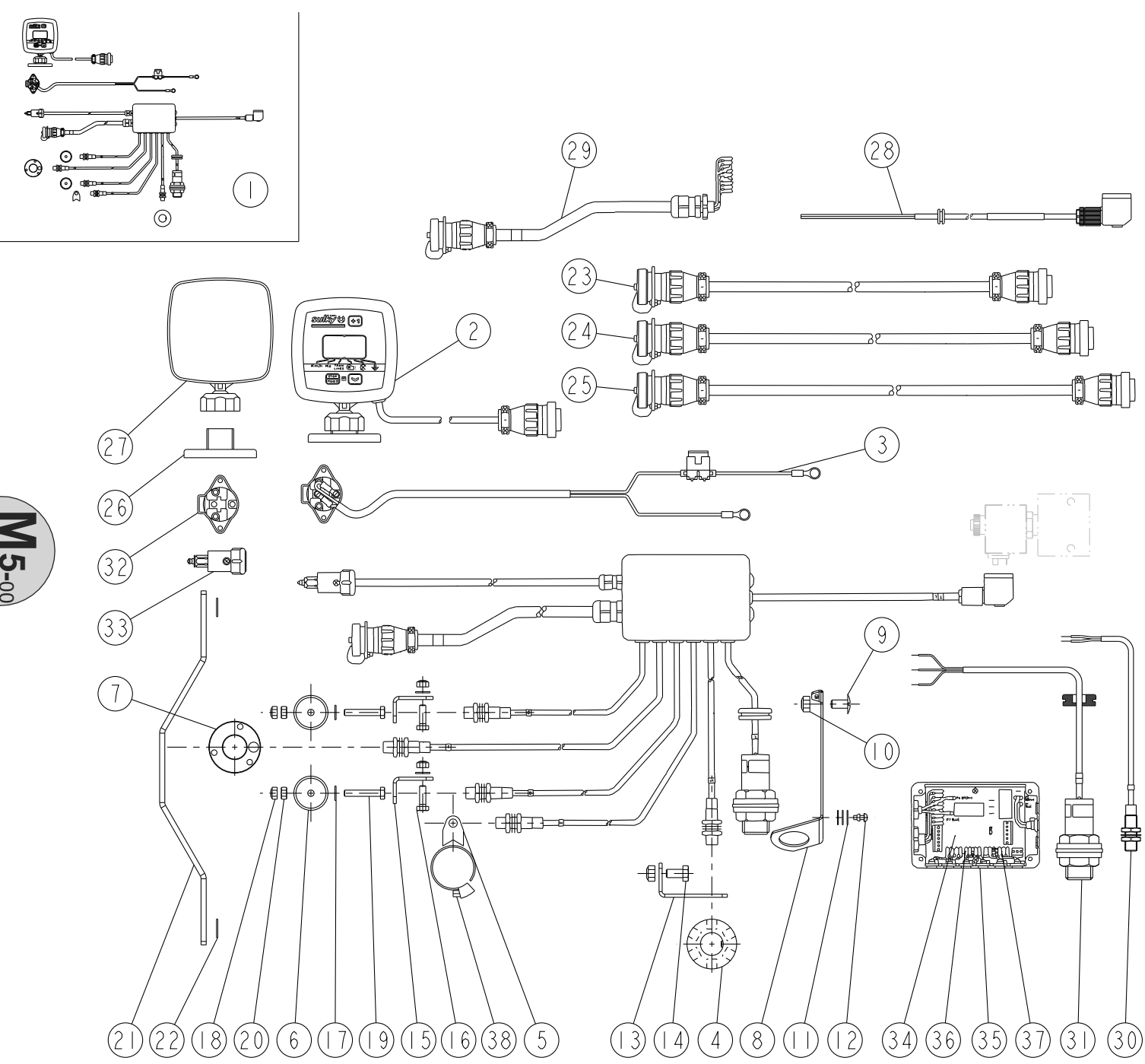
M2-00



| REP | CODE | DÉSIGNATION |
|-----|--------|--------------------------------------|
| 1 | 983017 | Kit alimentation bloc |
| 2 | 983617 | Poignée sélecteur 4 fonctions |
| 3 | 983038 | Bloc électro-hydraulique 3 fonctions |
| 4 | 983039 | Bloc électro-hydraulique 4 fonctions |
| 5 | 720263 | Module mbs 30 |
| 6 | 720830 | Bobine a5a |
| 7 | 720831 | Cartouche ced10d51on |

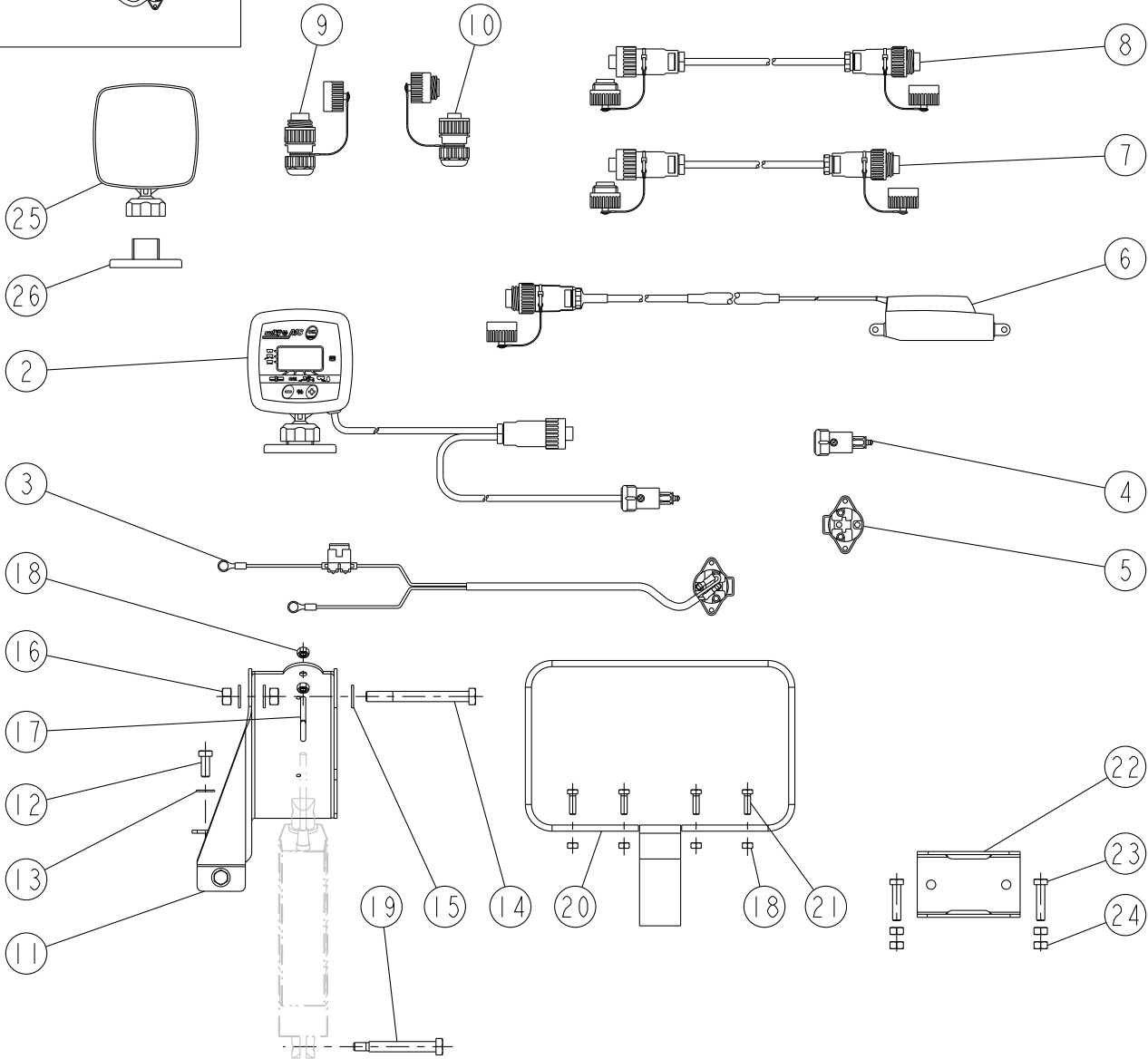
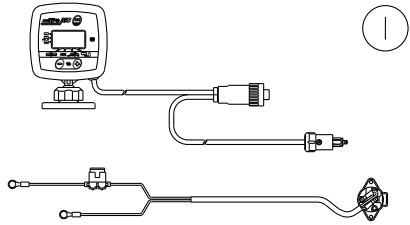
UNIDRILL W400-600

M5-00



| REP | CODE | DÉSIGNATION |
|-----|--------|---------------------------------|
| 1 | 983612 | Boitier electro sulky-tronic ps |
| 2 | 983606 | Boitier sulky-tronic |
| 3 | 983802 | Faisceau d alimentation |
| 4 | 983916 | Aimant de distribution 6 plots |
| 5 | 983915 | Aimant a collier |
| 6 | 983914 | Aimant |
| 7 | 720269 | Aimant de turbine |
| 8 | 942041 | Equerre support jauge |
| 9 | 535853 | Vis trl 8x16 zn 6 c fe |
| 10 | 571458 | Ecrou frein h8 zn 6 c fe |
| 11 | 573804 | Rondelle l4 n inox a2 70 |
| 12 | 598041 | Rivet aveugle 4x10 alu |
| 13 | 996510 | Support capteur dist uw |
| 14 | 551865 | Vis h 8x15 zn 6 c fe fst |
| 15 | 962016 | Equerre de toit |
| 16 | 551680 | Vis h 6x20 zn 6 c fe fp |
| 17 | 573107 | Rondelle m6 n zn 6 c fe |
| 18 | 571406 | Ecrou frein nylon h6 zn 6 c fe |
| 19 | 551685 | Vis h 6x35 zn 6 c fe |
| 20 | 571206 | Ecrou h6 zn 6 c fe |
| 21 | 951239 | Support capteur crary |
| 22 | 573206 | Rondelle l6 n zn 6 c fe |
| 23 | 983619 | Rallonge ultron 4m 16 voies |
| 24 | 983620 | Rallonge ultron 6m 16 voies |
| 25 | 983621 | Rallonge ultron 9m 16 voies |
| 26 | 951193 | Socle de boitier electronique |
| 27 | 962088 | Boitier electronique nu |
| 28 | 983642 | Connecteur electrovalve wd |
| 29 | 983805 | Faisceau information tronic |
| 30 | 983912 | Capteur ils |
| 31 | 983917 | Capteur de niveau |
| 32 | 983908 | Prise alimentation femelle |
| 33 | 983909 | Prise alimentation male |
| 34 | 720257 | Circuit imprime sulky-tronic |
| 35 | 720256 | Boite de connexion avec circuit |
| 36 | 720277 | Connecteur 2 broches |
| 37 | 720278 | Connecteur 3 broches |
| 38 | 799006 | Collier acier 25x40 l 9 mm |

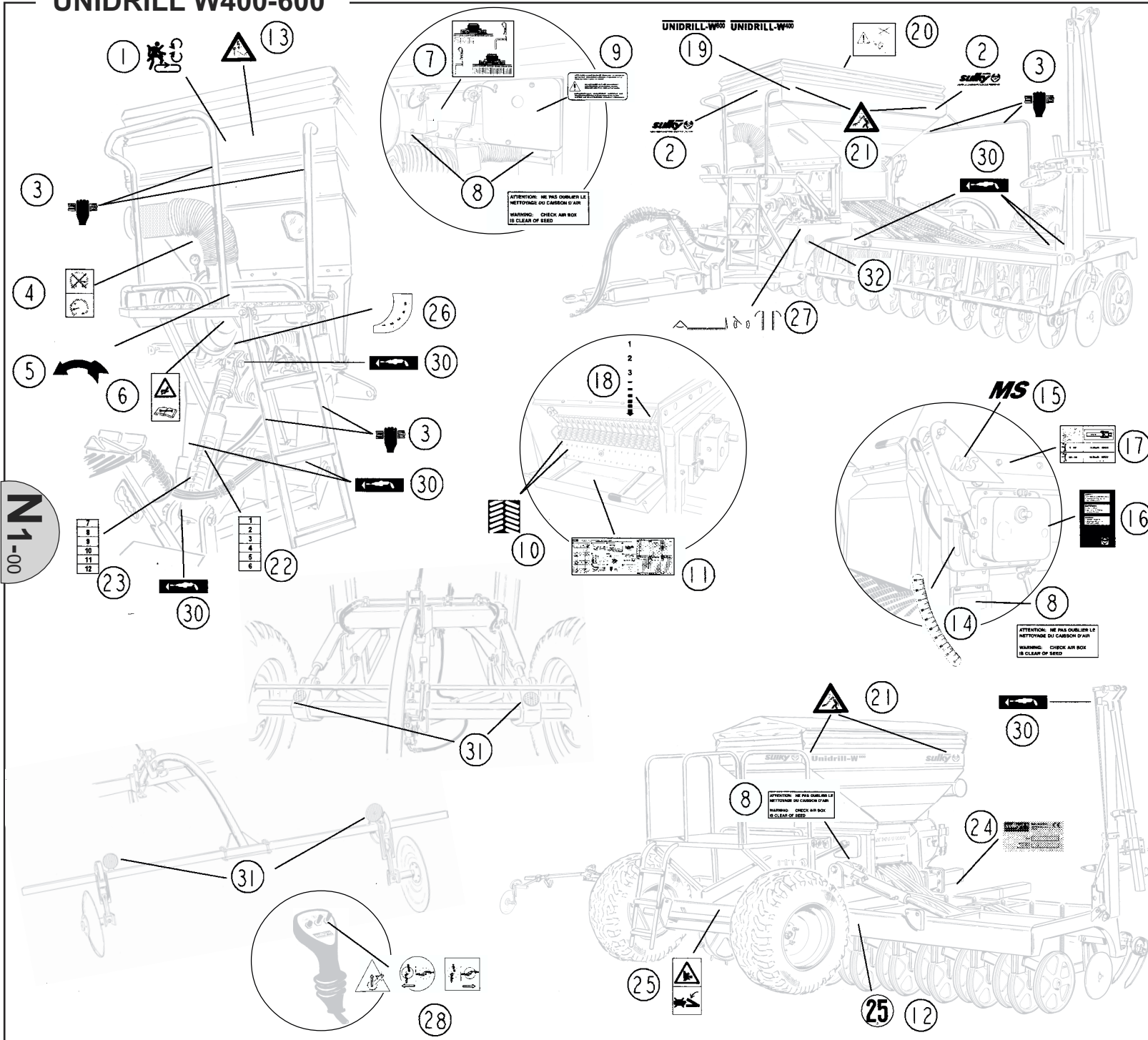
UNIDRILL W400-600



| REP | CODE | DÉSIGNATION |
|-----|--------|--------------------------------|
| 1 | 983618 | Boîtier électronique ms |
| 2 | 720302 | Boîtier ms |
| 3 | 983802 | Faisceau d'alimentation |
| 4 | 983909 | Prise alimentation male |
| 5 | 983908 | Prise alimentation femelle |
| 6 | 983701 | Faisceau ms semoir |
| 7 | 983630 | Rallonge median 3m 7 voies |
| 8 | 983627 | Rallonge median 6m 7 voies |
| 9 | 720326 | Prise male 7 broches |
| 10 | 720327 | Prise femelle 7 broches |
| 11 | 951287 | Support verin linak variableur |
| 12 | 551870 | Vis h 8x20 zn 6 c fe 8 8 fst |
| 13 | 573158 | Rondelle m8 n zn 6 c fe |
| 14 | 552140 | Vis h 10x100 zn 6 c fe 8 8 fp |
| 15 | 573109 | Rondelle m10 n zn 6 c fe |
| 16 | 571210 | Ecrou h10 zn 6 c fe |
| 17 | 599056 | Vis a oeillet m 6 x 40 |
| 18 | 571206 | Ecrou h6 zn 6 c fe |
| 19 | 921089 | Broche verin linack variableur |
| 20 | 917192 | Support boîtier ms so |
| 21 | 551680 | Vis h 6x20 zn 6 c fe fp |
| 22 | 906330 | Glissière support cde |
| 23 | 551885 | Vis h 8x35 zn 6 c fe fst |
| 24 | 571208 | Ecrou h8 zn 6 c fe |
| 25 | 962088 | Boîtier électronique nu |
| 26 | 951193 | Socle de boîtier électronique |

M8-00

UNIDRILL W400-600



| REP | CODE | DÉSIGNATION |
|-----|---------|-------------------------------------|
| 1 | 988005 | Autocollant passerelle |
| 2 | 909126 | Sigle sulky petit modèle |
| 3 | 988040 | Autocollant point de préhension |
| 4 | 988227 | Autocollant pression de retour |
| 5 | 988006 | Indicateur rotation agitateur |
| 6 | 988228 | Auto-sécurité pression d'huile |
| 7 | 9801256 | Autocollant demi distribution |
| 8 | 9801243 | Autocollant nettoyage caisson d'air |
| 9 | 988028 | Adhésif de mise en route |
| 10 | 9801242 | Autocollant repérage jalonnage |
| 11 | 988222 | Notice adhésif semoir pneumatique |
| 12 | 988071 | Adhésif 25km/h |
| 13 | 9801168 | Attention lignes électriques |
| 14 | 989002 | Vernier de variateur |
| 15 | 988080 | Autocollant ms semoir |
| 16 | 908473 | Etiquette lubrifiant variateur |
| 17 | 988223 | Autocollant limite de vitesse |
| 18 | 988061 | Autocollant clapet |
| 19 | 988083 | Autocollant Unidrill W400 |
| | 988084 | Autocollant Unidrill W600 |
| 20 | 988003 | Autocollant sécurité agitateur |
| 21 | 9801167 | Adhésif attention repliage |
| 22 | 720354 | Autocollant vérin terrage 1 à 6 |
| 23 | 720355 | Autocollant vérin terrage 7 à 12 |
| 24 | 908992 | Plaque constructeur |
| 25 | 988004 | Autocollant sécurité attelage |
| 26 | 989015 | Vernier de turbine |
| 27 | 9801251 | Autocollant traceur/repliage |
| 28 | 988067 | Autocollant cde électro-hydraulique |
| 29 | 988073 | Adhésif 1000 tr/mn |
| 30 | 908472 | Etiquette 62x14 de graissage |
| 31 | 836003 | Catadioptré rouge d 60 |
| 32 | 836008 | Catadioptré orange d 60 |
| 33 | 493023 | Pot de peinture bleu 500gr |
| 34 | 493022 | Pot de peinture rouge 500gr |
| 35 | 480003 | Pot de graisse 1Kg |

LISTING CODE CATALOGUE PIÈCES UNIDRILL W400-600 - 01

| PLANCHE | REP. | CODE | DÉSIGNATION |
|------------|------|--------|-------------------------------|
| B1-02 | 9 | 415716 | Bouchon d9 gpn 300 f041 nat |
| C2-03 | 4 | 415716 | Bouchon d9 gpn 300 f041 nat |
| C2-03 | 3 | 415721 | Bouchon d29 kapsto gpn300 f24 |
| K2-00 | 32 | 415722 | Bouchon 100 x 50 |
| C2-03(bis) | 50 | 415731 | Bouchon d12 sr1024 12760 |
| G2-03 | 16 | 415733 | Bouchon 50x50 sr1540 |
| F2-00 | 6 | 415734 | Bouchon d200 das 34183 |
| B1-02 | 22 | 415736 | Bouchon 80x80 |
| G2-03 | 18 | 415738 | Bouchon 60x60 |
| D1-01 | 11 | 415749 | Poignee k 14x4x25 noir |
| C2-03 | 30 | 415750 | Poignee k 28x5x60 noir |
| D1-01 | 24 | 480000 | Bidon 1 litre huile fluide g3 |
| N1-00 | 35 | 480003 | Pot de graisse 1Kg |
| N1-00 | 34 | 493022 | Pot de peinture rouge 500gr |
| N1-00 | 33 | 493023 | Pot de peinture bleu 500gr |
| C2-03 | 18 | 535853 | Vis trl 8x16 zn 6 c fe |
| K3-02 | 9 | 535853 | Vis trl 8x16 zn 6 c fe |
| M1-00 | 9 | 535853 | Vis trl 8x16 zn 6 c fe |
| M5-00 | 9 | 535853 | Vis trl 8x16 zn 6 c fe |
| K3-02 | 6 | 540855 | Vis sthc 8x15 zn 6 c fe bp90 |
| C2-03(bis) | 41 | 551662 | Vis h 6x12 zn 6 c fe fst |
| E1-02 | 15 | 551666 | Vis h 6x16 zn 6 c fe 8 8 fst |
| M5-00 | 16 | 551680 | Vis h 6x20 zn 6 c fe fp |
| M8-00 | 21 | 551680 | Vis h 6x20 zn 6 c fe fp |
| M5-00 | 19 | 551685 | Vis h 6x35 zn 6 c fe |
| F5-02 | 21 | 551695 | Vis h 6x65 zn 6 c fe fp |
| D4-01 | 7 | 551845 | Vis h 8x45 fst |
| D3-02 | 4 | 551860 | Vis h 8x10 zn 6 c fe |
| D4-01(bis) | 44 | 551860 | Vis h 8x10 zn 6 c fe |
| B1-02 | 2 | 551865 | Vis h 8x15 zn 6 c fe fst |
| C2-03 | 10 | 551865 | Vis h 8x15 zn 6 c fe fst |
| D3-02 | 2 | 551865 | Vis h 8x15 zn 6 c fe fst |
| D4-01 | 3 | 551865 | Vis h 8x15 zn 6 c fe fst |
| M5-00 | 14 | 551865 | Vis h 8x15 zn 6 c fe fst |
| B2-01 | 2 | 551870 | Vis h 8x20 zn 6 c fe 8 8 fst |
| C2-03(bis) | 55 | 551870 | Vis h 8x20 zn 6 c fe 8 8 fst |
| D4-01 | 9 | 551870 | Vis h 8x20 zn 6 c fe 8 8 fst |
| D5-00 | 11 | 551870 | Vis h 8x20 zn 6 c fe 8 8 fst |
| M8-00 | 12 | 551870 | Vis h 8x20 zn 6 c fe 8 8 fst |
| B1-02 | 11 | 551875 | Vis h 8x25 zn 6 c fe fp |
| B3-01 | 2 | 551875 | Vis h 8x25 zn 6 c fe fp |
| F2-00 | 2 | 551875 | Vis h 8x25 zn 6 c fe fp |
| F5-02 | 6 | 551875 | Vis h 8x25 zn 6 c fe fp |

| PLANCHE | REP. | CODE | DÉSIGNATION |
|------------|------|--------|-------------------------------|
| F5-03 | 6 | 551875 | Vis h 8x25 zn 6 c fe fp |
| D2-02(bis) | 17 | 551885 | Vis h 8x35 zn 6 c fe fst |
| J2-01 | 3 | 551885 | Vis h 8x35 zn 6 c fe fp |
| K2-00 | 12 | 551885 | Vis h8 x 35 8.8 zn |
| M8-00 | 23 | 551885 | Vis h 8x35 zn 6 c fe fst |
| D4-01 | 12 | 551900 | Vis h 8x50 zn 6 c fe fst |
| D1-01 | 20 | 551920 | Vis h 8x70 zn 6 c fe fp |
| C2-03 | 6 | 552070 | Vis h 10x20 zn 6 c fe |
| F3-01 | 27 | 552070 | Vis h 10x20 zn 6 c fe |
| I2-01 | 30 | 552070 | Vis h10x20 zn 6 c fe |
| K3-02 | 2 | 552070 | Vis h 10x20 zn 6 c fe |
| B1-02 | 17 | 552076 | Vis h 10x25 zn 6 c fe fst |
| C2-03 | 35 | 552076 | Vis h 10x25 zn 6 c fe fst |
| D3-02 | 30 | 552076 | Vis h 10x25 zn 6 c fe fst |
| E1-02 | 18 | 552076 | Vis h 10x25 zn 6 c fe fst |
| I2-01 | 31 | 552076 | Vis h10x25 zn 6 c fe fst |
| J2-01 | 13 | 552076 | Vis h 10x25 zn 6 c fe fst |
| K3-02 | 4 | 552076 | Vis h 10x25 zn 6 c fe fst |
| B1-02 | 5 | 552085 | Vis h 10x35 zn 6 c fe fst |
| E1-02 | 9 | 552085 | Vis h 10x35 zn 6 c fe fst |
| D3-02 | 25 | 552100 | Vis h 10x50 zn 6 c fe fp |
| D4-01 | 38 | 552100 | Vis h 10x50 zn 6 c fe fp |
| I2-01 | 55 | 552100 | Vis h 10x50 zn 6 c fe fp |
| J2-01 | 7 | 552100 | Vis h 10x50 zn 6 c fe fp |
| K2-00 | 5 | 552100 | Vis h10 x 50 zn |
| D4-01(bis) | 43 | 552125 | Vis h 10x70 6 c fe 8 8 fp |
| I2-01 | 33 | 552125 | Vis h10x70 zn 6 c fe 8,8 fp |
| K1-02 | 39 | 552130 | Vis h 10x80 zn 6 c fe fp |
| K2-00 | 8 | 552130 | Vis h10 x 80 zn |
| K2-00(bis) | 49 | 552130 | Vis h10 x 80 zn |
| K4-02 | 3 | 552130 | Vis h 10x80 zn 6 c fe fp |
| K1-02 | 31 | 552135 | Vis h 10x90 zn 6 c fe fp 6-8 |
| M8-00 | 14 | 552140 | Vis h 10x100 zn 6 c fe 8 8 fp |
| D2-02(bis) | 14 | 552170 | Vis h 10x120 zn 6 c fe fp |
| G2-03 | 23 | 552170 | Vis h 10x120 zn 6 c fe fp |
| G2-03 | 36 | 552235 | Vis h 12x40 zn fst |
| F3-01 | 23 | 552285 | Vis h 12x35 zn 6 c fe fst |
| K1-02 | 10 | 552285 | Vis h 12x35 zn 6 c fe fst |
| G2-03 | 10 | 552295 | Vis h 12x45 zn 6 c fe fst |
| K2-00 | 14 | 552295 | Vis h12x45 zn |
| B1-02 | 23 | 552297 | Vis h 12x70 zn 6 c fe fp |
| G2-03 | 11 | 552297 | Vis h 12x70 zn 6 c fe 10 9 fp |
| K2-00 | 31 | 552297 | Vis h12 x 70 zn |

| PLANCHE | REP. | CODE | DÉSIGNATION |
|------------|------|--------|---------------------------------|
| B1-02 | 29 | 552298 | Vis h 12x80 zn 6 c fe fp |
| G2-03 | 32 | 552299 | Vis h 12x90 zn 6 c fe 10 9 fp |
| K1-02 | 3 | 552299 | Vis h 12x90 zn 6 c fe |
| G2-03 | 20 | 552300 | Vis h 12x100 zn 6 c fe 8 8fp |
| F3-01 | 32 | 552690 | Vis h 16x40 zn 6 c fe fp |
| B1-02 | 24 | 552720 | Vis h 16x70 zn 6 c fe fp |
| K1-02 | 19 | 552720 | Vis h 16x70 zn 6 c fe fp |
| K2-00 | 36 | 552720 | Vis h16x70 zn |
| K2-00 | 39 | 552731 | Vis h16 x 110 zn |
| K1-02 | 28 | 552733 | Vis h 16x100 zn 6 c fe fp |
| D2-02(bis) | 10 | 553845 | Vis chc 8x45 8-8 |
| K1-02 | 16 | 554250 | Vis chc 12x55 classe 12 9 |
| K2-00(bis) | 45 | 554250 | Vis chc m12 x 55 classe 12.9 |
| K4-02 | 8 | 554250 | Vis chc 12x55 classe 12 9 |
| D5-00 | 10 | 554610 | Vis sthc 6x10 bout cuvette |
| K3-02 | 14 | 554610 | Vis sthc 6x10 bout cuvette |
| B3-01 | 5 | 555825 | Vis bhc 8x25 inox a2 70 |
| K1-02 | 49 | 556665 | Vis tc fend m6x16 zn 6 c fe 4 8 |
| K2-00(bis) | 53 | 556665 | Vis tc fendue m6 x 16 zn |
| K4-02 | 17 | 556665 | Vis tc fend m6x16 zn 6 c fe 4 8 |
| D2-02(bis) | 31 | 557610 | Vis cbl z st3 5x9 5 inox a2 70 |
| B2-01 | 7 | 558835 | Vis h 8x35 inox a2 70 fp |
| B2-01 | 12 | 558925 | Vis trcc 8x25 inox a2 70 |
| B2-01 | 15 | 558930 | Vis trcc 8x30 inox a2 70 |
| E1-02 | 2 | 558975 | Vis trcc 10x25 inox a2 70 fst |
| F5-02 | 18 | 558975 | Vis trcc 10x25 inox a2 70 fst |
| F5-03 | 19 | 558975 | Vis trcc 10x25 inox a2 70 fst |
| B1-02 | 14 | 571205 | Ecrou h5 zn 6 c fe |
| K3-02 | 19 | 571205 | Ecrou h5 zn 6 c fe |
| C2-03 | 28 | 571206 | Ecrou h6 zn 6 c fe |
| F5-02 | 22 | 571206 | Ecrou h6 zn 6 c fe |
| M5-00 | 20 | 571206 | Ecrou h6 zn 6 c fe |
| M8-00 | 18 | 571206 | Ecrou h6 zn 6 c fe |
| B1-02 | 4 | 571208 | Ecrou h8 zn 6 c fe |
| B2-01 | 4 | 571208 | Ecrou h8 zn 6 c fe |
| C2-03 | 12 | 571208 | Ecrou h8 zn 6 c fe |
| D2-02(bis) | 11 | 571208 | Ecrou h8 zn 6 c fe |
| D3-02 | 33 | 571208 | Ecrou h8 zn 6 c fe |
| D4-01(bis) | 55 | 571208 | Ecrou h8 zn 6 c fe |
| D5-00 | 13 | 571208 | Ecrou h8 zn 6 c fe |
| F2-00 | 4 | 571208 | Ecrou h8 zn 6 c fe |
| K3-02 | 11 | 571208 | Ecrou h8 zn 6 c fe |
| M1-00 | 10 | 571208 | Ecrou h8 zn 6 c fe |

LISTING CODE CATALOGUE PIÈCES UNIDRILL W400-600 - 01

| PLANCHE | REP. | CODE | DÉSIGNATION |
|------------|------|--------|---------------------------------|
| M8-00 | 24 | 571208 | Ecrou h8 zn 6 c fe |
| B1-02 | 7 | 571210 | Ecrou h10 zn 6 c fe |
| C2-03 | 8 | 571210 | Ecrou h10 zn 6 c fe |
| F3-01 | 29 | 571210 | Ecrou h10 zn 6 c fe |
| J2-01 | 10 | 571210 | Ecrou h10 zn 6 c fe |
| K3-02 | 3 | 571210 | Ecrou h10 zn 6 c fe |
| M1-00 | 8 | 571210 | Ecrou h10 zn 6 c fe |
| M8-00 | 16 | 571210 | Ecrou h10 zn 6 c fe |
| B1-02 | 21 | 571212 | Ecrou h12 zn 6 c fe |
| K1-02 | 20 | 571216 | Ecrou h16 zn 6 c fe |
| K2-00 | 13 | 571216 | Ecrou h16 zn |
| K2-00 | 36 | 571216 | Ecrou h16 zn |
| M1-00 | 13 | 571216 | Ecrou h16 zn 6 c fe |
| J2-01 | 4 | 571278 | Ecrou hm 8 inox a2 70 |
| D3-02 | 27 | 571360 | Ecrou hm 10 zn 6 c fe |
| D4-01 | 40 | 571360 | Ecrou hm 10 zn 6 c fe |
| G2-03 | 39 | 571362 | Ecrou hm 12 zn 6 c fe |
| F3-01 | 33 | 571366 | Ecrou hm 16 zn 6 c fe |
| K1-02 | 25 | 571366 | Ecrou hm 16 zn 6 c fe |
| K2-00 | 23 | 571366 | Ecrou hm16 zn |
| K1-02 | 50 | 571406 | Ecrou frein nylon h6 zn 6 c fe |
| K2-00(bis) | 53 | 571406 | Ecrou frein nylon h6 zn |
| K4-02 | 18 | 571406 | Ecrou frein nylon h6 zn 6 c fe |
| M5-00 | 18 | 571406 | Ecrou frein nylon h6 zn 6 c fe |
| B2-01 | 10 | 571408 | Ecrou frein nylon h8 inox a2 70 |
| D2-02(bis) | 18 | 571408 | Ecrou frein nylon h8 inox a2 70 |
| D3-02 | 34 | 571408 | Ecrou frein nylon h8 inox a2 70 |
| D4-01 | 8 | 571408 | Ecrou frein nylon h8 inox a2 70 |
| F5-02 | 7 | 571408 | Ecrou frein nylon h8 inox a2 70 |
| F5-03 | 7 | 571408 | Ecrou frein nylon h8 inox a2 70 |
| D3-02 | 28 | 571410 | Ecrou frein nyl h10 inox a2 70 |
| D4-01(bis) | 41 | 571410 | Ecrou frein nyl h10 inox a2 70 |
| F5-02 | 20 | 571410 | Ecrou frein nyl h10 inox a2 70 |
| G2-03 | 27 | 571414 | Ecrou frein nylon h14 zn 6 c fe |
| B1-02 | 27 | 571416 | Ecrou frein nylon h16 zn 6cfe |
| I2-01 | 47 | 571416 | Ecrou frein nylon h16 zn |
| K1-02 | 30 | 571416 | Ecrou frein nylon h16 zn 6 c fe |
| K2-00 | 39 | 571416 | Ecrou frein nylon h16 zn |
| G2-03 | 5 | 571420 | Ecrou frein nylon h20 zn 6 c fe |
| B3-01 | 4 | 571458 | Ecrou frein h8 zn 6 c fe |
| C2-03(bis) | 52 | 571458 | Ecrou frein h8 zn 6 c fe |
| K2-00 | 12 | 571458 | Ecrou frein h8 zn |
| M5-00 | 10 | 571458 | Ecrou frein h8 zn 6 c fe |

| PLANCHE | REP. | CODE | DÉSIGNATION |
|------------|------|--------|---------------------------------|
| E1-02 | 4 | 571460 | Ecrou frein nylon h10 zn 6 c fe |
| F5-03 | 21 | 571460 | Ecrou frein nylon h10 zn 6 c fe |
| G2-03 | 24 | 571460 | Ecrou frein nylon h10 zn 6 c fe |
| I2-01 | 56 | 571460 | Ecrou frein nylon h10 zn 6 c fe |
| K1-02 | 32 | 571460 | Ecrou frein h10 zn 6 c fe |
| K2-00 | 5 | 571460 | Ecrou frein nylon h10 zn |
| K2-00 | 8 | 571460 | Ecrou frein h10 zn |
| K2-00 | 25 | 571460 | Ecrou frein nylon h10 zn |
| K2-00(bis) | 49 | 571460 | Ecrou frein nylon h10 zn |
| K4-02 | 5 | 571460 | Ecrou frein nylon h10 zn 6 c fe |
| F3-01 | 25 | 571462 | Ecrou frein h12 zn 6 c fe |
| F5-02 | 4 | 571462 | Ecrou frein h12 zn 6 c fe |
| F5-03 | 4 | 571462 | Ecrou frein h12 zn 6 c fe |
| G2-03 | 13 | 571462 | Ecrou frein h12 zn 6 c fe |
| G2-03 | 34 | 571462 | Ecrou frein h12 zn 6 c fe |
| I2-01 | 12 | 571462 | Ecrou frein h12 zn 6 c fe |
| K1-02 | 5 | 571462 | Ecrou frein h12 zn 6 c fe |
| K2-00 | 14 | 571462 | Ecrou frein H12 zn |
| K2-00 | 31 | 571462 | Ecrou frein h12 zn |
| K2-00(bis) | 45 | 571462 | Ecrou frein h12 zn |
| K4-02 | 10 | 571462 | Ecrou frein h12 zn 6 c fe |
| B2-01 | 9 | 573008 | Rondelle nylon pa66 8 |
| B3-01 | 6 | 573008 | Rondelle nylon pa66 8 |
| C2-03 | 27 | 573107 | Rondelle m6 n zn 6 c fe |
| F1-02 | 14 | 573107 | Rondelle m6 n zn 6 c fe |
| F2-00 | 12 | 573107 | Rondelle m6 n zn 6 c fe |
| M5-00 | 17 | 573107 | Rondelle m6 n zn 6 c fe |
| B1-02 | 6 | 573109 | Rondelle m10 n zn 6 c fe |
| C2-03 | 7 | 573109 | Rondelle m10 n zn 6 c fe |
| D2-02(bis) | 15 | 573109 | Rondelle m10 n zn 6 c fe |
| D3-02 | 26 | 573109 | Rondelle m10 n zn 6 c fe |
| D4-01 | 15 | 573109 | Rondelle m10 n zn 6 c fe |
| E1-02 | 3 | 573109 | Rondelle m10 n zn 6 c fe |
| F3-01 | 28 | 573109 | Rondelle m10 n zn 6 c fe |
| F5-02 | 19 | 573109 | Rondelle m10 n zn 6 c fe |
| F5-03 | 20 | 573109 | Rondelle m10 n zn 6 c fe |
| K2-00 | 8 | 573109 | Rondelle m10 n zn |
| K2-00 | 25 | 573109 | Rondelle m10 n zn |
| M8-00 | 15 | 573109 | Rondelle m10 n zn 6 c fe |
| B1-02 | 20 | 573112 | Rondelle m12 n zn 6 c fe |
| F3-01 | 24 | 573112 | Rondelle m12 n zn 6 c fe |
| F5-02 | 3 | 573112 | Rondelle m12 n zn 6 c fe |
| F5-03 | 3 | 573112 | Rondelle m12 n zn 6 c fe |

| PLANCHE | REP. | CODE | DÉSIGNATION |
|------------|------|--------|------------------------------|
| G2-03 | 12 | 573112 | Rondelle m12 n zn 6 c fe |
| G2-03 | 33 | 573112 | Rondelle m12 n zn 6 c fe |
| K1-02 | 4 | 573112 | Rondelle m12 n zn 6 c fe |
| K2-00 | 14 | 573112 | Rondelle m12 n zn |
| K2-00 | 31 | 573112 | Rondelle m12 n zn |
| K2-00(bis) | 45 | 573112 | Rondelle m12 n zn |
| K4-02 | 9 | 573112 | Rondelle m12 n zn 6 c fe |
| B1-02 | 3 | 573158 | Rondelle m8n zn 6 c fe |
| B2-01 | 3 | 573158 | Rondelle m8 n zn 6 c fe |
| B3-01 | 3 | 573158 | Rondelle m8 n zn 6 c fe |
| C2-03 | 11 | 573158 | Rondelle m8 n zn 6 c fe |
| D1-01 | 14 | 573158 | Rondelle m8 n zn 6 c fe |
| D3-02 | 5 | 573158 | Rondelle m8 n zn 6 c fe |
| D4-01 | 4 | 573158 | Rondelle m8 n zn 6 c fe |
| D5-00 | 12 | 573158 | Rondelle m8 n zn 6 c fe |
| F2-00 | 5 | 573158 | Rondelle m8 n zn 6 c fe |
| F5-02 | 5 | 573158 | Rondelle m8n zn 6 c fe |
| F5-03 | 5 | 573158 | Rondelle m8 n zn 6 c fe |
| K3-02 | 10 | 573158 | Rondelle m8 n zn 6 c fe |
| M8-00 | 13 | 573158 | Rondelle m8 n zn 6 c fe |
| G2-03 | 26 | 573164 | Rondelle m14 n zn 6 c fe |
| B1-02 | 25 | 573166 | Rondelle m16 n zn 6 c fe |
| K2-00 | 22 | 573166 | Rondelle m16 n zn |
| K2-00 | 39 | 573166 | Rondelle m16 zn |
| M1-00 | 12 | 573166 | Rondelle m16 n zn 6 c fe |
| G2-03 | 4 | 573170 | Rondelle m20 n zn 6 c fe |
| K2-00 | 21 | 573170 | Rondelle m20 n zn |
| B1-02 | 26 | 573172 | Rondelle m22 n zn 6 c fe ep3 |
| G2-03 | 6 | 573174 | Rondelle m24 n zn 6 c fe |
| K2-00 | 15 | 573174 | Rondelle m24 u zn |
| M1-00 | 7 | 573206 | Rondelle I6 n zn 6 c fe |
| M5-00 | 22 | 573206 | Rondelle I6 n zn 6 c fe |
| C2-03 | 19 | 573258 | Rondelle I8 n zn 6 c fe |
| F2-00 | 3 | 573258 | Rondelle I8 n zn 6 c fe |
| D1-01 | 12 | 573260 | Rondelle polyamide 8x20x2 |
| E1-02 | 8 | 573310 | Rond eventail dec az m10 |
| C2-03(bis) | 42 | 573356 | Rond even dec az m6 zn 6cfe |
| B2-01 | 17 | 573358 | Rondelle I8 n inox a2 70 |
| J2-01 | 6 | 573358 | Rondelle I8 n inox a2 70 |
| K1-02 | 29 | 573406 | Rondelle belleville diam 16 |
| C2-03(bis) | 49 | 573612 | Rond griffes d12 z5p |
| K1-02 | 40 | 573760 | Rondelle w d10 zn 6 c fe |
| K2-00(bis) | 49 | 573760 | Rondelle w d10 zn |

LISTING CODE CATALOGUE PIÈCES UNIDRILL W400-600 - 01

| PLANCHE | REP. | CODE | DÉSIGNATION |
|------------|------|--------|------------------------------|
| K4-02 | 4 | 573760 | Rondelle w d10 zn 6 c fe |
| M5-00 | 11 | 573804 | Rondelle l4 n inox a2 70 |
| B2-01 | 8 | 573808 | Rondelle m8 n inox a2 70 |
| K2-00 | 20 | 573905 | Rondelle z 303 |
| D2-02(bis) | 8 | 574225 | Circlips ext d25 |
| D5-00 | 2 | 574251 | Circlips int d47 |
| G2-03 | 29 | 574492 | Goup clips d10 zn 6 c fe s32 |
| K1-02 | 12 | 589207 | Goup elastic 5x35 inox |
| K2-00 | 28 | 589208 | Goupille méca. 3,5 x 40 inox |
| D1-01 | 18 | 589407 | Goup elastic 8x35 inox |
| C2-03 | 32 | 590108 | Goup elastic 3 5x36 serie ep |
| D1-01 | 10 | 590108 | Goup elastic 3 5x36 serie ep |
| D2-02(bis) | 25 | 590108 | Goup elastic 3 5x36 serie ep |
| D3-02 | 10 | 590108 | Goup elastic 3 5x36 serie ep |
| D4-01 | 34 | 590108 | Goup elastic 3 5x36 serie ep |
| D3-02 | 17 | 590109 | Goup elastic 3 5x40 serie ep |
| D4-01 | 22 | 590109 | Goup elastic 3 5x40 serie ep |
| D1-01 | 19 | 590207 | Goup elastic 5x35 serie ep |
| D2-02(bis) | 21 | 590207 | Goup elastic 5x35 serie ep |
| D5-00 | 9 | 590207 | Goup elastic 5x35 serie ep |
| K2-00 | 10 | 590210 | Goupille méca. 5 x 50 |
| C2-03(bis) | 45 | 590306 | Goup elastic 6x28 serie ep |
| D1-01 | 16 | 590306 | Goup elastic 6x28 serie ep |
| D4-01 | 19 | 590306 | Goup elastic 6x28 serie ep |
| K1-02 | 45 | 590306 | Goup elastic 6x28 serie ep |
| K2-00(bis) | 42 | 590306 | Goupille méca 6 x 28 |
| K4-02 | 13 | 590306 | Goup elastic 6x28 serie ep |
| C2-03 | 31 | 590307 | Goup elastic 6x35 serie ep |
| D1-01 | 9 | 590307 | Goup elastic 6x35 serie ep |
| D2-02(bis) | 24 | 590307 | Goup elastic 6x35 serie ep |
| D3-02 | 9 | 590307 | Goup elastic 6x35 serie ep |
| D4-01 | 33 | 590307 | Goup elastic 6x35 serie ep |
| K1-02 | 44 | 590307 | Goup elastic 6x35 serie ep |
| K2-00(bis) | 44 | 590307 | Goupille méca 6 x 35 |
| K4-02 | 12 | 590307 | Goup elastic 6x35 serie ep |
| D4-01 | 21 | 590308 | Goup elastic 6x40 serie ep |
| K2-00 | 35 | 590308 | Goupille méca. 6 x 40 |
| K2-00 | 28 | 590310 | Goupille méca. 6 x 50 |
| D3-02 | 16 | 590313 | Goup elastic 6x65 serie ep |
| D4-01 | 30 | 590313 | Goup elastic 6x65 serie ep |
| D2-02(bis) | 20 | 590407 | Goup elastic 8x35 serie ep |
| D5-00 | 8 | 590407 | Goup elastic 8x35 serie ep |
| G2-03 | 7 | 590410 | Goup elastic 8x50 serie ep |

| PLANCHE | REP. | CODE | DÉSIGNATION |
|------------|------|--------|----------------------------------|
| K2-00 | 10 | 590410 | Goupille méca. 8 x 50 |
| K1-02 | 17 | 590908 | Goup elastic 20x14 |
| K2-00 | 4 | 590908 | Goupille méca 20 x 14 |
| D4-01 | 16 | 592201 | Goupille beta d3 zn 6 c fe |
| B1-02 | 31 | 592202 | Goupille beta d4 5 zn 6 c fe |
| K1-02 | 13 | 592203 | Goupille beta d4 doub enr |
| D4-01(bis) | 56 | 594306 | Goup d6 clips zn 6 c fe s37 |
| K1-02 | 36 | 594306 | Goup d6 clips zn 6 c fe s37 |
| C1-02 | 2 | 598041 | Rivet aveugle 4x10 alu |
| C2-03 | 5 | 598041 | Rivet aveugle 4x10 alu |
| D1-01 | 3 | 598041 | Rivet aveugle 4x10 alu |
| F2-00 | 7 | 598041 | Rivet aveugle 4x10 alu |
| M5-00 | 12 | 598041 | Rivet aveugle 4x10 alu |
| C2-03 | 23 | 598141 | Rivet aveugle inox 4x12 |
| M8-00 | 17 | 599056 | Vis a oeillet m 6 x 40 |
| J2-01 | 2 | 685221 | Bouton h8 |
| B2-01 | 19 | 696110 | Attache caoutchouc |
| K1-02 | 46 | 711000 | Roulement 6204 2rs 20x47x14 |
| K2-00(bis) | 43 | 711000 | Roulement 6204 2 rs |
| K4-02 | 14 | 711000 | Roulement 6204 2rs 20x47x14 |
| D2-02(bis) | 3 | 711001 | Roulement 6205 rs1 25x52x15 |
| C2-03 | 37 | 711008 | Roulement 6005 2rs1 25x47x12 |
| D5-00 | 3 | 711015 | Roulement 61906 2rs1 30x47x9 |
| D3-02 | 6 | 711016 | Roulement 3204 2rs1 20x47x20 6 |
| D4-01 | 6 | 711016 | Roulement 3204 2rs1 20x47x20 6 |
| D2-02(bis) | 26 | 712014 | Roulibre c 42 ax m32x1x16 |
| D3-02 | 11 | 712014 | Roulibre c 42 ax m32x1x16 |
| D4-01(bis) | 57 | 715010 | Lien noir s29150 ref 715010 |
| K1-02 | 14 | 715010 | Lien noir s29150 ref 715010 |
| K1-02 | 8 | 719001 | Graisseur m6x100 droit |
| K2-00 | 3 | 719001 | Graisseur M6x100 droit |
| K2-00 | 3 | 719002 | Graisseur M6x 100 à 90° |
| I2-01 | 24 | 720041 | Disque 18" (diam 457mm) |
| I2-01 | 29 | 720044 | Tube rasette sans pointe 30 x 30 |
| I2-01 | 2 | 720047 | Vis h 16 x 55 zn |
| I2-01 | 54 | 720048 | Vis h 12 x 75 zn |
| F5-02 | 16 | 720137 | Pochette joints moteur 720139 |
| F5-03 | 17 | 720137 | Pochette joints moteur 720139 |
| F5-02 | 8 | 720139 | Moteur hydraulique bi-di |
| F5-03 | 8 | 720139 | Moteur hydraulique bi-di |
| F5-02 | 9 | 720140 | Moyeu amovible 9-16 pouce ja |
| F5-03 | 9 | 720140 | Moyeu amovible 9-16 pouce ja |
| F5-02 | 10 | 720141 | Clavette 1-8 pouce x 1 pouce |

| PLANCHE | REP. | CODE | DÉSIGNATION |
|------------|------|--------|----------------------------------|
| F5-03 | 10 | 720141 | Clavette 1-8 pouce x 1 pouce |
| F5-02 | 13 | 720142 | Flexible 0m60 hors tout |
| F5-02 | 14 | 720143 | Limiteur de debit |
| F5-02 | 15 | 720144 | Clapet anti-retour |
| K5-00 | 10 | 720146 | Pochette joints vérin 908291 |
| K2-00 | 40 | 720175 | Bouchon carré 40 x 40 |
| F1-02 | 2 | 720177 | Coque d de turbine |
| F1-02 | 3 | 720178 | Coque g de turbine |
| F1-02 | 4 | 720179 | Roue a aube sens horaire |
| F1-02 | 8 | 720180 | Vis a embase h 6x20 zn |
| F1-02 | 9 | 720181 | Ecrou serpress h 6 zn |
| F1-02 | 7 | 720182 | Flasque support de turbine |
| F1-02 | 10 | 720184 | Vis auto-formeuse h 6x20 zn |
| F1-02 | 11 | 720185 | Vis auto-formeuse h 6x25 zn |
| F1-02 | 6 | 720186 | Secteur de volet de turbine |
| F1-02 | 5 | 720187 | Volet de turbine |
| M5-00 | 35 | 720256 | Boite de connexion avec circuit |
| M5-00 | 34 | 720257 | Circuit imprime sulky-tronic |
| M2-00 | 5 | 720263 | Module mbs 30 |
| M1-00 | 5 | 720265 | Feu g avec ampoule et eclaireur |
| M1-00 | 6 | 720266 | Feu d avec ampoule |
| M1-00 | 4 | 720267 | Cabochon de feu |
| M5-00 | 7 | 720269 | Aimant de turbine |
| M5-00 | 36 | 720277 | Connecteur 2 broches |
| M5-00 | 37 | 720278 | Connecteur 3 broches |
| K5-00 | 6 | 720285 | Pochette joints vérin 982307 |
| F5-03 | 13 | 720291 | Support de manometre |
| F5-03 | 16 | 720292 | Roue libre clapet anti-retour |
| F5-03 | 14 | 720293 | Manometre 0-40 bars |
| F5-03 | 15 | 720294 | Flexible 0m35 hors tout |
| M8-00 | 2 | 720302 | Boitier ms |
| M8-00 | 9 | 720326 | Prise male 7 broches |
| M8-00 | 10 | 720327 | Prise femelle 7 broches |
| B1-02 | 12 | 720347 | Poulie attache sandow |
| D4-01 | 25 | 720349 | Ressort 2-5x45x70x5 |
| D4-01 | 14 | 720350 | Ressort 2-2x18-5x55x12-75 |
| D3-02 | 19 | 720351 | Rondelle plate aluminium diam20 |
| D4-01(bis) | 52 | 720351 | Rondelle plate aluminium diam20 |
| D4-01(bis) | 48 | 720352 | Catadioptr blanc 40x30 |
| D4-01(bis) | 47 | 720353 | Catadioptr rouge 40x30 |
| N1-00 | 22 | 720354 | Autocollant vérin terrage 1 à 6 |
| N1-00 | 23 | 720355 | Autocollant vérin terrage 7 à 12 |
| C2-03(bis) | 59 | 720356 | Collier double fils diam 80 |

LISTING CODE CATALOGUE PIÈCES UNIDRILL W400-600 - 01

| PLANCHE | REP. | CODE | DÉSIGNATION |
|---------|------|--------|---------------------------------|
| F1-02 | 12 | 720361 | Vis 10-24 x 1 pouce gr5 hcps |
| F3-01 | 22 | 720361 | Vis 10-24 x 1 pouce gr5 hcps |
| F5-02 | 11 | 720361 | Vis 10-24 x 1 pouce gr5 hcps |
| F5-03 | 11 | 720361 | Vis 10-24 x 1 pouce gr5 hcps |
| F1-02 | 13 | 720362 | Ecrou 10-24 centerlock |
| F5-02 | 12 | 720363 | Vis 10-24 x 3-4 pouce gr5 hcps |
| F5-03 | 12 | 720363 | Vis 10-24 x 3-4 pouce gr5 hcps |
| F3-01 | 2 | 720364 | Support turbine meca uw |
| F3-01 | 6 | 720365 | Support palier avant |
| F3-01 | 7 | 720366 | Support palier arriere |
| F3-01 | 8 | 720367 | Palier auto-aligneur diam 35 |
| F3-01 | 14 | 720368 | Palier auto-aligneur diam 25 |
| F3-01 | 18 | 720369 | Poulie menee 3v304 |
| F3-01 | 13 | 720370 | Poulie menante 3v1064 |
| F3-01 | 10 | 720371 | Moyeu amovible 35mm sk |
| F3-01 | 11 | 720372 | Vis 5-16 pouce x 2 pouce |
| F3-01 | 16 | 720373 | Moyeu amovible 25mm sh |
| F3-01 | 17 | 720374 | Vis 1-4 pouce x 1 3-8 pouce |
| F3-01 | 21 | 720375 | Moyeu amovible 25mm ja |
| F3-01 | 20 | 720376 | Roue a aube sens anti-horaire |
| F3-01 | 9 | 720377 | Arbre de pdf 1 3-8 pouce 6 can |
| F3-01 | 15 | 720378 | Arbre de turbine meca uw |
| F3-01 | 4 | 720379 | Carter de courroie |
| F3-01 | 5 | 720380 | Protecteur de cardan |
| F3-01 | 12 | 720381 | Clavette 10x8x40 |
| F3-01 | 3 | 720382 | Bride turbine meca uw |
| F3-01 | 19 | 720383 | Courroie 4r3vx425 |
| G3-01 | 5 | 720384 | Pochette joints vérin 982117 |
| G3-01 | 7 | 720385 | Pochette joints vérin 982118 |
| A8-00 | 2 | 720386 | Vanne hydraulique 3 voies |
| K5-00 | 2 | 720386 | Vanne hydraulique 3 voies |
| K5-00 | 12 | 720387 | Vérin jalonneur arrière W |
| K5-00 | 13 | 720388 | Pochette joints vérin 720387 |
| A8-00 | 3 | 720389 | Flexible court vérin repliage W |
| A8-00 | 4 | 720390 | Flexible long vérin repliage W |
| A8-00 | 5 | 720391 | Vérin de repliage W |
| A8-00 | 6 | 720392 | Pochette joints vérin 720391 |
| A8-00 | 8 | 720393 | Vérin de terrage W |
| A8-00 | 9 | 720394 | Pochette joints vérin 720393 |
| A8-00 | 10 | 720395 | Flexible long vérin levage W |
| A8-00 | 11 | 720396 | Flexible court vérin levage W |
| A8-00 | 12 | 720397 | Vérin de levage essieu W |
| A8-00 | 13 | 720398 | Pochette joints vérin 720397 |

| PLANCHE | REP. | CODE | DÉSIGNATION |
|------------|------|--------|-----------------------------------|
| D2-02(bis) | 9 | 720403 | Arbre-pignon z16 m4-5 entree rc |
| D2-02(bis) | 32 | 720406 | Carter de chaine uw |
| A1-02 | 36 | 720408 | Pneu unidrill 500/50x17 |
| A1-02(bis) | 36 | 720409 | Pneu 550/45x22.5 |
| I2-01 | 48 | 720410 | Ressort arrière Unidrill W |
| I2-01 | 14 | 720411 | Rouleau plombreur (1 rainure) |
| I2-01 | 34 | 720412 | Biellette de traction (axe 1") |
| I2-01 | 28 | 720413 | Rasette g 30mm |
| I2-01 | 27 | 720414 | Rasette d 30mm |
| I2-01 | 13 | 720417 | Grattoir |
| I2-01 | 50 | 720418 | Guide de ressort d Unidrill W |
| I2-01 | 51 | 720419 | Guide de ressort g Unidrill W |
| I2-01 | 53 | 720420 | Entretoise plaque Unidrill W |
| I2-01 | 36 | 720421 | Axe 1" so |
| I2-01 | 32 | 720423 | Bride de serrage rasette 30mm |
| I2-01 | 39 | 720425 | Bague plast. dur 1" igus (marron) |
| I2-01 | 35 | 720426 | Bague métal fritté (lg 35mm) |
| I2-01 | 15 | 720427 | Roulements appairés 1" timken |
| I2-01 | 11 | 720428 | Vis trcc m12 x 30 |
| I2-01 | 37 | 720429 | Ecrou frein fendu 1" |
| I2-01 | 5 | 720430 | Moyeu de bogie à roulement |
| I2-01 | 6 | 720431 | Roulement de bogie |
| I2-01 | 7 | 720432 | Rondelle de bogie à roulement |
| I2-01 | 8 | 720433 | Palonnier g bogie ea150-axe lg28 |
| I2-01 | 4 | 720434 | Palonnier d bogie ea150-axe lg28 |
| I2-01 | 1 | 720440 | Bogie à roulement ea150-axe lg28 |
| I2-01 | 38 | 720443 | Bras de traction (axe 1") |
| M2-00 | 6 | 720830 | Bobine a5a |
| M2-00 | 7 | 720831 | Cartouche ced10d51on |
| K5-00 | 14 | 720847 | Reniflard 1/4 gaz |
| I2-01 | 57 | 720857 | Axe de rouleau plombreur lg 28mm |
| I2-01 | 42 | 720862 | Ressort inférieur avant d8 |
| A1-02 | 28 | 720872 | Anneau attelage pivotant un |
| A1-02(bis) | 28 | 720872 | Anneau attelage pivotant un |
| D2-02 | 4 | 721296 | Axe roue dpa unidrill w |
| D2-02(bis) | 4 | 732001 | Joint torique 2-65x15-1 |
| D3-02 | 8 | 734001 | Joint v ring d20 |
| D4-01(bis) | 49 | 734001 | Joint v ring d20 |
| D1-01 | 4 | 737003 | Joint cuivre ferme 17x23x2 |
| G2-03 | 2 | 752204 | Bague calcar bp 25c 25x30x25 |
| G2-03 | 28 | 790010 | Broche 3eme point |
| E1-02 | 22 | 793008 | Tuyau d 30 au m |
| K1-02 | 24 | 793702 | Articulation elastique 12 25 54 |

| PLANCHE | REP. | CODE | DÉSIGNATION |
|------------|------|--------|----------------------------------|
| K2-00 | 26 | 793704 | Butée élastique |
| B3-01 | 9 | 794021 | Bande adhesive 1 face au m |
| E1-02 | 16 | 794021 | Bande adhesive 1 face au m |
| M1-00 | 14 | 794030 | Bande anti-derapan larg 50 l 1m |
| F1-02 | 18 | 794542 | Collier double fils diam 160 |
| F2-00 | 10 | 794543 | Collier double fils diam 200 |
| E1-02 | 21 | 794544 | Collier double fils diam 125 |
| D1-01 | 7 | 795060 | Reniflard 3 8 gaz variateur |
| D1-01 | 6 | 795070 | Temoin d huile 3 8 gaz |
| K5-00 | 15 | 795522 | Electrovanne |
| G2-03 | 38 | 796020 | Tendeur lanterne |
| F3-01 | 30 | 796608 | Cardan grand angle w |
| M5-00 | 38 | 799006 | Collier acier 25x40 l 9 mm |
| N1-00 | 31 | 836003 | Catadiopre rouge d 60 |
| N1-00 | 32 | 836008 | Catadiopre orange d 60 |
| D2-02(bis) | 29 | 900171 | Support tendeur so |
| D2-02(bis) | 27 | 901040 | Pignon pas 15 875 16 dts |
| K3-02 | 8 | 901473 | Palier d arbre d ergot |
| C1-02 | 6 | 901537 | Roue fine |
| K3-02 | 13 | 901571 | Butee de reglage tramlines |
| K3-02 | 18 | 901578 | Bride d etrier |
| D2-02(bis) | 30 | 904551 | Tendeur de chaine |
| K3-02 | 17 | 906168 | Etrier de reperage |
| M8-00 | 22 | 906330 | Glissiere support cde |
| C1-02 | 4 | 907381 | Trappe de distribution |
| D2-02(bis) | 1 | 907535 | Boitier renvoi central r1 1 rc |
| K3-02 | 7 | 908010 | Ressort d ouverture |
| K5-00 | 9 | 908291 | Vérin de débrayage |
| B1-02 | 8 | 908381 | Hublot avec joint |
| N1-00 | 30 | 908472 | Etiquette 62x14 de graissage |
| N1-00 | 16 | 908473 | Etiquette lubrifiant variateur |
| I2-01 | 23 | 908505 | Axe de disque |
| I2-01 | 41 | 908506 | Goupille spirale 1/2" x 1"3/4 |
| I2-01 | 45 | 908522 | Bague plastique supérieure avant |
| I2-01 | 43 | 908523 | Bague plastique inférieure avant |
| I2-01 | 44 | 908533 | Ressort supérieur avant |
| I2-01 | 21 | 908543 | Support de disque d 30mm |
| I2-01 | 22 | 908544 | Support de disque g 30mm |
| I2-01 | 18 | 908547 | Support de disque d 30mm ass. |
| I2-01 | 19 | 908548 | Support de disque g 30mm ass. |
| I2-01 | 52 | 908558 | Plaque d'usure |
| I2-01 | 40 | 908560 | Tige de ressort avant |
| I2-01 | 17 | 908562 | Cache poussière 1" |

LISTING CODE CATALOGUE PIÈCES UNIDRILL W400-600 - 01

| PLANCHE | REP. | CODE | DÉSIGNATION |
|------------|------|--------|-------------------------------|
| I2-01 | 9 | 908585 | Ecrou frein 3/4" |
| I2-01 | 3 | 908587 | Ecrou frein fendu m16 |
| I2-01 | 16 | 908590 | Rondelle 35x20x4 |
| I2-01 | 26 | 908593 | Rondelle grower 3/8" |
| I2-01 | 46 | 908594 | Rondelle 35x17x3 |
| I2-01 | 25 | 908595 | Vis 3/8" x 3/4" |
| I2-01 | 20 | 908598 | Vis h 12 x 55 zn |
| N1-00 | 24 | 908992 | Plaque constructeur |
| N1-00 | 2 | 909126 | Sigle sulky petit modèle |
| K3-02 | 5 | 909508 | Butee réglable so |
| D2-02(bis) | 7 | 910124 | Joint a levre 25x47x7 |
| D2-02(bis) | 5 | 910126 | Bouchon 3-8 gaz |
| D2-02(bis) | 12 | 910127 | Boite I25 |
| D2-02(bis) | 13 | 910128 | Boite symetrique I25 |
| D1-01 | 1 | 910685 | Variateur unidrill-w mo |
| C2-03 | 17 | 911001 | Poignee de cmde h6 inox as |
| E1-02 | 14 | 911001 | Poignee de cmde h6 inox as |
| F1-02 | 15 | 911002 | Poignee de cmde h6x20 zn as |
| B3-01 | 11 | 911003 | Poignee de cmde hm8 inox as |
| D1-01 | 15 | 911006 | Poignee de cmde h8x45 inox as |
| C1-02 | 7 | 911019 | Roue a ergots as |
| K3-02 | 23 | 911020 | Roue a ergots tramline as |
| C1-02 | 9 | 911021 | Clapet de fond as |
| F1-02 | 1 | 912640 | Turbine mecanique crary |
| K2-00 | 11 | 914001 | Axe de traceur soudé |
| K1-02 | 41 | 914011 | Chape orientation ct so |
| K2-00(bis) | 46 | 914011 | Chape d'orientation ct so |
| K4-02 | 6 | 914011 | Chape orientation ct so |
| C2-03 | 34 | 914061 | Palier so |
| K3-02 | 22 | 914101 | Plateau sp so |
| D5-00 | 1 | 914114 | Platine multiplicateur so |
| K1-02 | 9 | 914119 | Axe traceur hydro so |
| G2-03 | 22 | 914124 | Support verin g bn so |
| G2-03 | 21 | 914125 | Support verin d bn so |
| D1-01 | 8 | 915012 | Levier de variateur d so |
| D5-00 | 7 | 915041 | Pignon multi 25d so |
| D1-01 | 17 | 915138 | Noix de distribution uw so |
| K1-02 | 37 | 916049 | Semelle de lame sp so |
| K2-00(bis) | 50 | 916049 | Semelle de lame sp so |
| K4-02 | 1 | 916049 | Semelle de lame sp so |
| K1-02 | 6 | 916138 | Embbase traceur hydro so |
| D1-01 | 22 | 916148 | Manivelle 2 |
| K1-02 | 7 | 916152 | Embbase traceur d hydro so |

| PLANCHE | REP. | CODE | DÉSIGNATION |
|------------|------|--------|---------------------------------|
| G2-03 | 14 | 916157 | Barre niv 3m g so |
| G2-03 | 15 | 916158 | Barre niv 3m d so |
| G2-03 | 41 | 916159 | Barre niv 2m g so |
| G2-03 | 40 | 916160 | Barre niv 2m d so |
| K1-02 | 27 | 917169 | Tube traceur hydr so |
| M8-00 | 20 | 917192 | Support boitier ms so |
| K1-02 | 33 | 918093 | Vis de blocage so |
| C2-03 | 29 | 918144 | Levier de sabot sp so |
| K3-02 | 16 | 918147 | Flasque debrayage sp so |
| K1-02 | 2 | 918279 | Chape traceur hydro d so |
| K1-02 | 1 | 918280 | Chape traceur hydro g so |
| K1-02 | 15 | 918293 | Tenon de verin so |
| F3-01 | 31 | 918297 | Support cardan w so |
| M1-00 | 11 | 918310 | Rambarde w soudee |
| F2-00 | 13 | 918330 | Goulotte aspiration w meca so |
| G2-03 | 1 | 918331 | Bras barre niveleuse so |
| G2-03 | 37 | 918332 | Support delesteur bn so |
| K1-02 | 11 | 920027 | Pivot verrou traceur hydro |
| J2-01 | 8 | 920031 | Pivot de dent |
| K1-02 | 43 | 921017 | Axe de traceur gc |
| K2-00(bis) | 51 | 921017 | Axe de traceur |
| K4-02 | 11 | 921017 | Axe de traceur gc |
| M8-00 | 19 | 921089 | Broche verin linack variateur |
| G2-03 | 3 | 921097 | Piton ext bn |
| D2-02(bis) | 23 | 923063 | Bague longue roue libre m32x100 |
| K3-02 | 20 | 923067 | Recepteur tramlines |
| C2-03 | 40 | 924017 | Palier tambour menant |
| K1-02 | 23 | 924042 | Chape tige verin traceur |
| D1-01 | 13 | 925027 | Cale de levier |
| K2-00 | 29 | 925041 | Bague |
| D4-01 | 39 | 925050 | Entretoise de herse |
| K1-02 | 26 | 925070 | Bague entretoise |
| K1-02 | 35 | 927002 | Broche d12 |
| D5-00 | 6 | 930024 | Arbre renvoi multiplicateur |
| D2-02(bis) | 2 | 930026 | Arbre-pignon z16 m4-5 sortie rc |
| C2-03 | 38 | 931038 | Palier court ergot |
| D2-02(bis) | 6 | 936000 | Entretoise renvoi rc |
| K1-02 | 34 | 940119 | Bras secondaire long |
| M5-00 | 8 | 942041 | Equerre support jauge |
| B2-01 | 13 | 942057 | Bielette bache lx dx |
| B2-01 | 11 | 942059 | Bras central lx dx |
| J2-01 | 1 | 942061 | Levier de herse w |
| M5-00 | 26 | 951193 | Socle de boitier electronique |

| PLANCHE | REP. | CODE | DÉSIGNATION |
|------------|------|--------|-------------------------------|
| M8-00 | 26 | 951193 | Socle de boitier electronique |
| C2-03 | 39 | 951232 | Equerre palier ergot ps |
| M5-00 | 21 | 951239 | Support capteur crary |
| M8-00 | 11 | 951287 | Support verin linak variateur |
| I2-01 | 10 | 951299 | Support grattoirs cambridge |
| G2-03 | 19 | 951369 | Platine bras barre bn |
| F3-01 | 26 | 953131 | Renfort support flexibles |
| G2-03 | 42 | 958046 | Tube barre niveleuse un 2m |
| G2-03 | 17 | 958047 | Tube barre niveleuse un 3m |
| M5-00 | 15 | 962016 | Equerre de toit |
| G2-03 | 25 | 962039 | Bride |
| C2-03 | 24 | 962044 | Retenue auget gauche ps |
| C2-03 | 22 | 962045 | Retenue auget droit ps |
| F5-02 | 2 | 962048 | Bride de turbine |
| F5-03 | 2 | 962048 | Bride de turbine |
| K1-02 | 18 | 962071 | Verrou de traceur ps |
| K2-00 | 37 | 962071 | Verrou |
| M5-00 | 27 | 962088 | Boitier electronique nu |
| M8-00 | 25 | 962088 | Boitier electronique nu |
| K1-02 | 42 | 963025 | Cale orientation ct |
| K2-00(bis) | 47 | 963025 | Cale d'orientation ct |
| K4-02 | 7 | 963025 | Cale orientation ct |
| J2-01 | 5 | 963166 | Butee de levier de herse |
| G2-03 | 9 | 963172 | U renfort patin glissant |
| K2-00 | 17 | 964064 | Guide ressort traceur |
| C1-02 | 3 | 965056 | Entretoise sp |
| K3-02 | 1 | 967054 | Platine de verin |
| M1-00 | 1 | 967104 | Porte feu std g |
| M1-00 | 2 | 967105 | Porte feu std d |
| B2-01 | 1 | 967107 | Equerre bache drx |
| C1-02 | 1 | 971026 | Boitier de distribution pi |
| B3-01 | 1 | 973045 | Coin rehausse double |
| F2-00 | 1 | 976003 | Filtre turbine |
| K1-02 | 38 | 980003 | Dent d escamotage |
| K2-00(bis) | 48 | 980003 | Dent d'escamotage |
| K4-02 | 2 | 980003 | Dent d escamotage |
| J2-01 | 9 | 980012 | Dent simple sabre |
| J2-01 | 12 | 980013 | Etaleur w |
| K1-02 | 48 | 980102 | Disque de traceur |
| K2-00(bis) | 41 | 980102 | Disque Ø 360 |
| K4-02 | 16 | 980102 | Disque de traceur |
| I2-01 | 27 | 980106 | Rasette d 30mm tungstène |
| I2-01 | 28 | 980107 | Rasette g 30mm tungstène |

LISTING CODE CATALOGUE PIÈCES UNIDRILL W400-600 - 01

| PLANCHE | REP. | CODE | DÉSIGNATION |
|------------|------|--------|--------------------------------------|
| G2-03 | 35 | 980111 | Coutre de lame niveleuse |
| J2-01 | 11 | 980112 | Etrave de herse |
| G2-03 | 30 | 980118 | Lame niveleuse |
| G2-03 | 31 | 980121 | Bride lame niveleuse |
| A1-02 | 36 | 980414 | Roue unidrill 500/50x17 |
| A1-02(bis) | 36 | 980416 | Roue 550/45x22.5 |
| D2-02(bis) | 28 | 980611 | Chaîne secondaire uw |
| D2-02(bis) | 16 | 980730 | Cardan bras de roue moyen |
| D5-00 | 5 | 980780 | Pignon multiplicateur 25d |
| D5-00 | 4 | 980781 | Pignon multiplicateur 35d |
| F3-01 | 1 | 980793 | Kit turbine mecanique crary |
| K1-02 | 22 | 981302 | Ressort amortisseur |
| K2-00 | 19 | 981302 | Ressort d'amortisseur |
| C1-02 | 5 | 981404 | Ressort de trappe sp |
| K3-02 | 21 | 981405 | Ressort d'embrayage |
| K2-00 | 16 | 981801 | Tampon de traceur |
| G3-01 | 4 | 982117 | Vérin maître d 50-30 |
| G3-01 | 6 | 982118 | Vérin esclave d 40-25 |
| K5-00 | 5 | 982307 | Vérin tirant d35-20 |
| M2-00 | 1 | 983017 | Kit alimentation bloc |
| K5-00 | 4 | 983028 | Kit traceurs latéraux W600 |
| K5-00 | 7 | 983029 | Kit tramlines PS |
| K5-00 | 8 | 983031 | Kit tramlines PI |
| K5-00 | 4 | 983032 | Kit traceurs latéraux W400 |
| M2-00 | 3 | 983038 | Bloc électro-hydraulique 3 fonctions |
| M2-00 | 4 | 983039 | Bloc électro-hydraulique 4 fonctions |
| A8-00 | 7 | 983042 | Kit hydro sans poignée multifonction |
| A8-00 | 1 | 983043 | Kit hydraulique W |
| K5-00 | 1 | 983043 | Kit hydraulique W |
| G3-01 | 3 | 983045 | Kit barre niveleuse |
| F5-02 | 17 | 983051 | Kit alim turbine hydro uw mo |
| F5-03 | 18 | 983051 | Kit alim turbine hydro uw mo |
| G3-01 | 2 | 983200 | Flexible barre niveleuse |
| G3-01 | 1 | 983201 | Flexible flèche |
| M5-00 | 2 | 983606 | Boîtier sulky-tronic |
| M5-00 | 1 | 983612 | Boîtier electro sulky-tronic ps |
| M2-00 | 2 | 983617 | Poignée sélecteur 4 fonctions |
| M8-00 | 1 | 983618 | Boîtier électronique ms |
| M5-00 | 23 | 983619 | Rallonge ultron 4m 16 voies |
| M5-00 | 24 | 983620 | Rallonge ultron 6m 16 voies |
| M5-00 | 25 | 983621 | Rallonge ultron 9m 16 voies |
| M8-00 | 8 | 983627 | Rallonge medion 6m 7 voies |
| M8-00 | 7 | 983630 | Rallonge medion 3m 7 voies |

| PLANCHE | REP. | CODE | DÉSIGNATION |
|------------|------|--------|--------------------------------|
| M5-00 | 28 | 983642 | Connecteur electrovalve wd |
| M8-00 | 6 | 983701 | Faisceau ms semoir |
| M5-00 | 3 | 983802 | Faisceau d alimentation |
| M8-00 | 3 | 983802 | Faisceau d alimentation |
| M5-00 | 29 | 983805 | Faisceau information tronic |
| F2-00 | 8 | 983810 | Tuyau d 200 l 850 |
| F1-02 | 17 | 983811 | Tuyau d 160 l 2200 |
| M1-00 | 3 | 983813 | Kit éclairage semois |
| K5-00 | 3 | 983901 | Inverseur hydraulique |
| M5-00 | 32 | 983908 | Prise alimentation femelle |
| M8-00 | 5 | 983908 | Prise alimentation femelle |
| M5-00 | 33 | 983909 | Prise alimentation male |
| M8-00 | 4 | 983909 | Prise alimentation male |
| M5-00 | 30 | 983912 | Capteur ils |
| M5-00 | 6 | 983914 | Aimant |
| M5-00 | 5 | 983915 | Aimant a collier |
| M5-00 | 4 | 983916 | Aimant de distribution 6 plots |
| M5-00 | 31 | 983917 | Capteur de niveau |
| D1-01 | 5 | 984008 | Bouchon de vidange 3 8 gaz |
| E1-02 | 23 | 984600 | Collier serflex 32x52 l 8 mm |
| K1-02 | 21 | 985009 | Bague de palier guidage |
| K2-00 | 18 | 985009 | Bague de palier |
| K3-02 | 12 | 985009 | Bague de palier guidage |
| K3-02 | 24 | 985022 | Roue fine tramlines sp |
| K1-02 | 47 | 985029 | Moyeu roulement traceur |
| K2-00(bis) | 52 | 985029 | Moyeu roulement traceur |
| K4-02 | 15 | 985029 | Moyeu roulement traceur |
| G2-03 | 8 | 985034 | Patin glissant bn |
| C1-02 | 8 | 985210 | Obturbateur sp |
| F2-00 | 11 | 985605 | Goulotte aspiration |
| C2-03(bis) | 58 | 987101 | Tuyau d 75 l 700 |
| E1-02 | 20 | 987102 | Tuyau d 125 l 480 |
| E1-02 | 19 | 987103 | Tuyau d 125 l 620 |
| F1-02 | 16 | 987104 | Tuyau d 160 l 300 |
| F2-00 | 9 | 987107 | Tuyau d 200 l 2000 |
| E1-02 | 24 | 987118 | Tuyau d 38 l 160 |
| E1-02 | 12 | 987119 | Bouchon d injecteur mp |
| B2-01 | 16 | 987719 | Amortisseur bache lx dx |
| N1-00 | 20 | 988003 | Autocollant sécurité agitateur |
| N1-00 | 25 | 988004 | Autocollant sécurité attelage |
| N1-00 | 1 | 988005 | Autocollant passerelle |
| N1-00 | 5 | 988006 | Indicateur rotation agitateur |
| N1-00 | 9 | 988028 | Adhésif de mise en route |

| PLANCHE | REP. | CODE | DÉSIGNATION |
|------------|------|--------|-------------------------------------|
| N1-00 | 3 | 988040 | Autocollant point de préhension |
| N1-00 | 18 | 988061 | Autocollant clapet |
| N1-00 | 28 | 988067 | Autocollant cde électro-hydraulique |
| N1-00 | 12 | 988071 | Adhésif 25km/h |
| N1-00 | 29 | 988073 | Adhésif 1000 tr/mn |
| N1-00 | 15 | 988080 | Autocollant ms semoir |
| N1-00 | 19 | 988083 | Autocollant Unidrill W400 |
| N1-00 | 19 | 988084 | Autocollant Unidrill W600 |
| N1-00 | 11 | 988222 | Notice adhésif semoir pneumatique |
| N1-00 | 17 | 988223 | Autocollant limite de vitesse |
| N1-00 | 4 | 988227 | Autocollant pression de retour |
| N1-00 | 6 | 988228 | Auto-sécurité pression d'huile |
| D1-01 | 2 | 989002 | Vernier d de variateur |
| N1-00 | 14 | 989002 | Vernier de variateur |
| C2-03 | 26 | 989003 | Secteur de clapet sp |
| N1-00 | 26 | 989015 | Vernier de turbine |
| D1-01 | 23 | 989017 | Reglette debit semoir |
| D3-02 | 29 | 991337 | Tendeur de chaîne uw so |
| D4-01 | 37 | 991337 | Tendeur de chaîne uw so |
| D1-01 | 21 | 992045 | Entretoise de variateur |
| D3-02 | 1 | 992046 | Palier taraude uw |
| D4-01 | 5 | 992046 | Palier taraude uw |
| D4-01 | 24 | 992067 | Rondelle d arret uw |
| D4-01 | 28 | 992151 | Entretoise de pignon 19 dents |
| D4-01 | 18 | 992157 | Tube transm bras de roue l 5 |
| D3-02 | 14 | 992240 | Tube transm bras de roue l 12 |
| D4-01(bis) | 51 | 992240 | Tube transm bras de roue l 12 |
| D3-02 | 20 | 992247 | Tube transm bras de roue l 8 |
| C2-03(bis) | 46 | 992321 | Plaque bouchon axe agitateur |
| K2-00 | 34 | 992323 | Axe de câble |
| K2-00 | 30 | 992324 | Axe de traceur |
| K3-02 | 15 | 992332 | Barre de débrayage uw |
| D4-01 | 17 | 992372 | Arbre primaire d entree uw |
| D4-01 | 23 | 992373 | Arbre primaire de sortie uw |
| D4-01 | 31 | 992374 | Arbre secondaire uw |
| D3-02 | 12 | 993100 | Pignon pas 12 7 19 dts m56 |
| D3-02 | 21 | 993116 | Pignon pas 12 7 12 dts |
| D4-01 | 32 | 993116 | Pignon pas 12 7 12 dts |
| D2-02(bis) | 19 | 993132 | Axe de transmission de cardan |
| D4-01 | 20 | 993167 | Pignon pas 15 875 16 dts uw |
| D3-02 | 15 | 993171 | Pignon pas 12 7 19 dts diam 20 |
| D4-01 | 35 | 993171 | Pignon pas 12 7 19 dts diam 20 |
| D3-02 | 22 | 993177 | Engrenage 24 dents module 3-25 |

