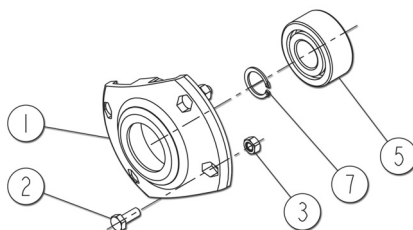


2,4 - 3 - 4 m

 **UNIDRILL**



Réf: 400 083 - 02 EU / UN

SULKY 

Les Portes de Bretagne
P.A. de la Gaultière - 35220 CHATEAUBOURG France
Tél : (33)02-99-00-84-84 • Fax : (33)02-99-62-39-38
Site Internet : www.sulky-burel.com
E-Mail : info@sulky-burel.com

Adresse postale

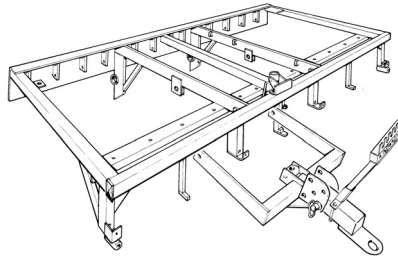
A

CHASSIS

FRAME

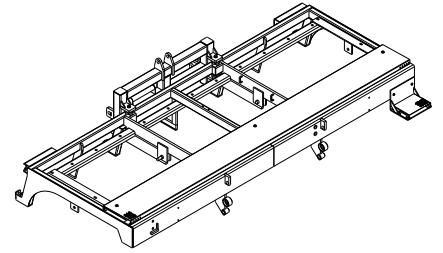
RAHMEN

A1-03



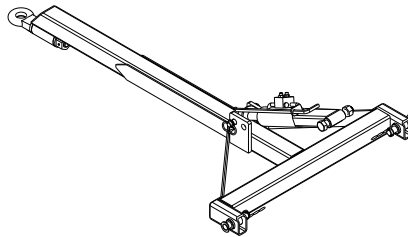
UNIDRILL

A1-04



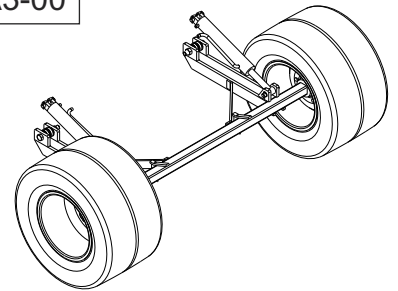
UNIDRILL

A2-04



UNIDRILL

A3-00



UNIDRILL

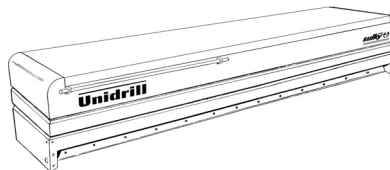
B

TREMIE

HOPPER

SAATGUT-BEHÄLTER

B1-03



UNIDRILL

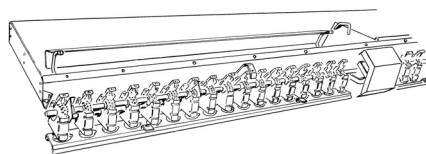
C

DOSAGE

CALIBRATION SYSTEM

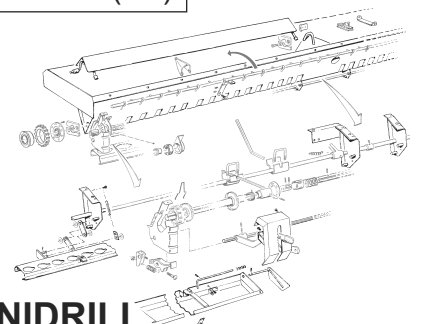
DOSIERUNG

C1-01



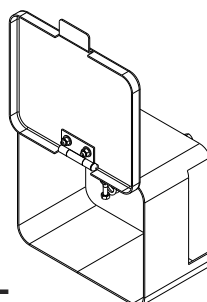
UNIDRILL
...→ 97/UN 10 104

C1-03 + (bis)



UNIDRILL
97/UN 10 105 → ...

C4-01



UNIDRILL

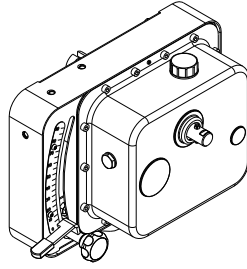
D

**TRANSMISSIONS
DOSAGE**

DRIVE

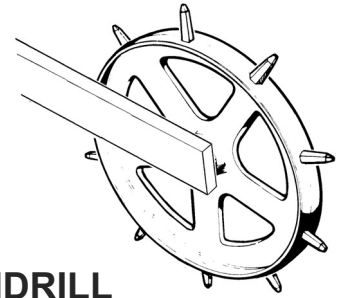
DOSIER-ANTRIEB

D1-02



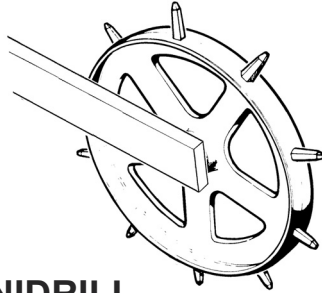
UNIDRILL

D3-01



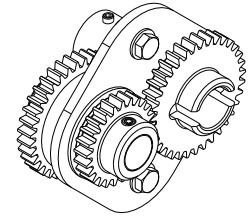
UNIDRILL

D3-02



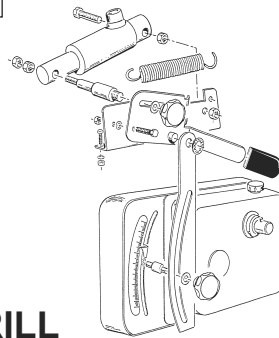
UNIDRILL

D5-00



UNIDRILL

D6-00



UNIDRILL

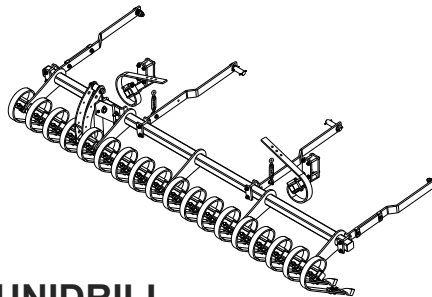
G

PREPARATION DU SOL

SOIL PREPARATION

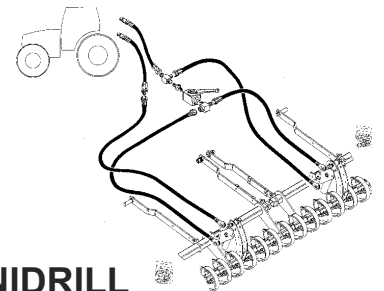
SAATBETTBEREITUNG

G2-01



UNIDRILL

G3-00



UNIDRILL

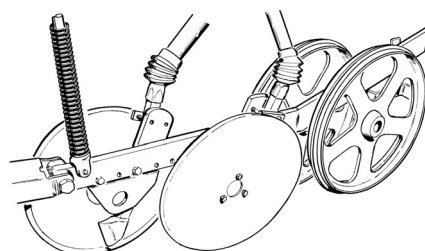
I

ENTERRAGE

DEPTH CONTROL

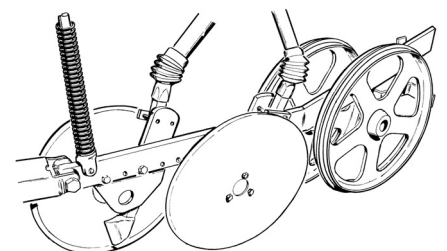
ABLAGE

I2-00

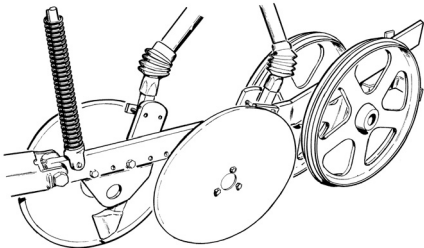
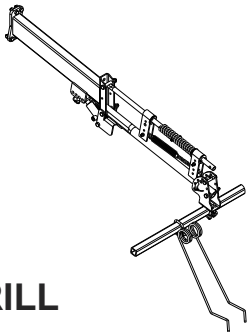
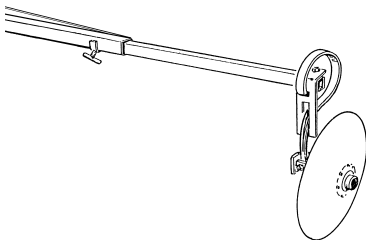
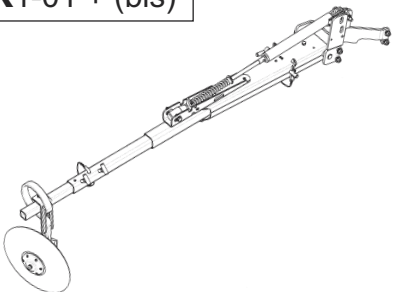
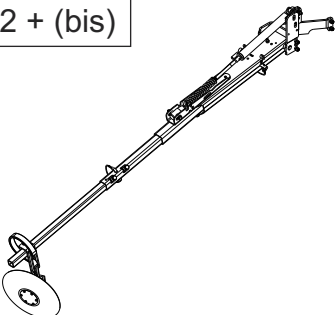
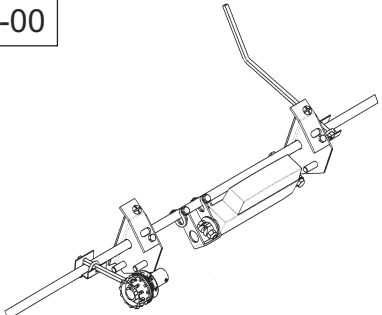
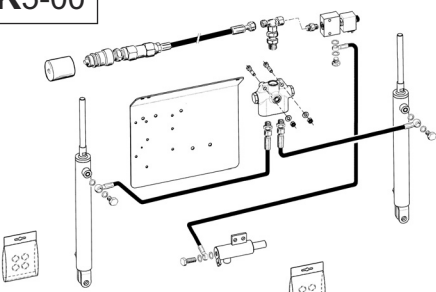
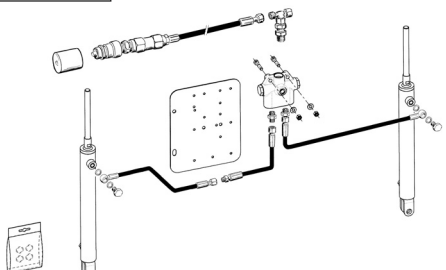


UNIDRILL

I2-01 + (bis)



UNIDRILL

	<p>I2-02</p>  <p>UNIDRILL</p>	
<p>J</p> <p>RECouvreMENT <i>REAR HARROW</i> STRIEGEL</p>	<p>J2-00</p>  <p>UNIDRILL</p>	
<p>K</p> <p>REPERAGE <i>MARKING</i> SPURANREISSER UND FAHRGASSEN-ANLAGE</p>	<p>K1-00</p>  <p>UNIDRILL</p>	<p>K1-01 + (bis)</p>  <p>UNIDRILL 00/UN 03 102 → ...</p>
	<p>K1-02 + (bis)</p>  <p>UNIDRILL 06/UN 03 102 → ...</p>	<p>K3-00</p>  <p>UNIDRILL 02/UN 06 ... → ...</p>
	<p>K5-00</p>  <p>UNIDRILL</p>	<p>K5-01</p>  <p>UNIDRILL 02/UN 03 ... → ...</p>

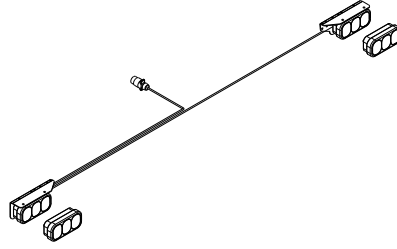
M

**KITS ELECTRIQUES -
ELECTRONIQUES**

ELECTRIC-ELECTRONIC KITS

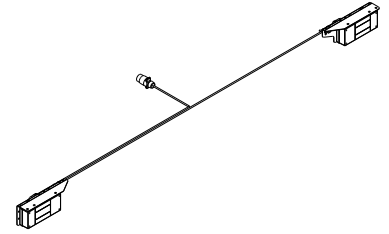
**ELEKTR-ELEKTRON
STREUERUNG**

M1-00



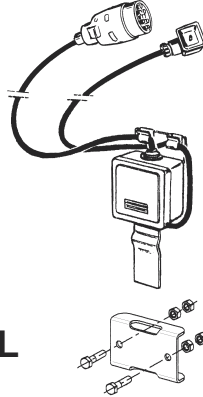
UNIDRILL

M1-01



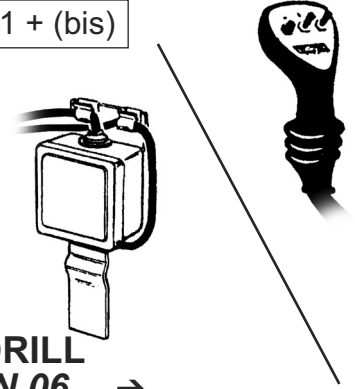
**UNIDRILL
05/UN 03 101 → ...**

M2-00



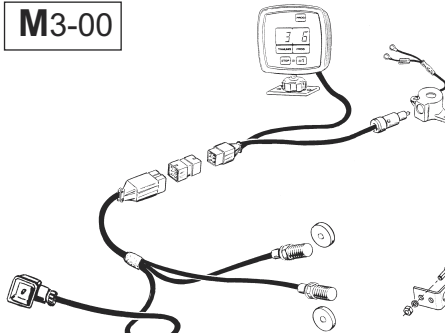
UNIDRILL

M2-01 + (bis)



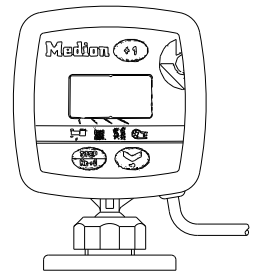
**UNIDRILL
02/UN 06 ... → ...**

M3-00



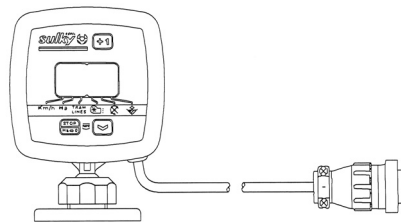
UNIDRILL

M3-01



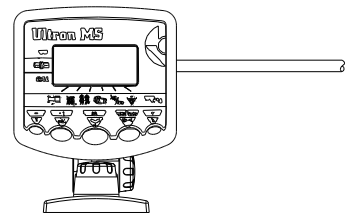
**UNIDRILL
02/UN 06 ... → ...**

M5-00



UNIDRILL

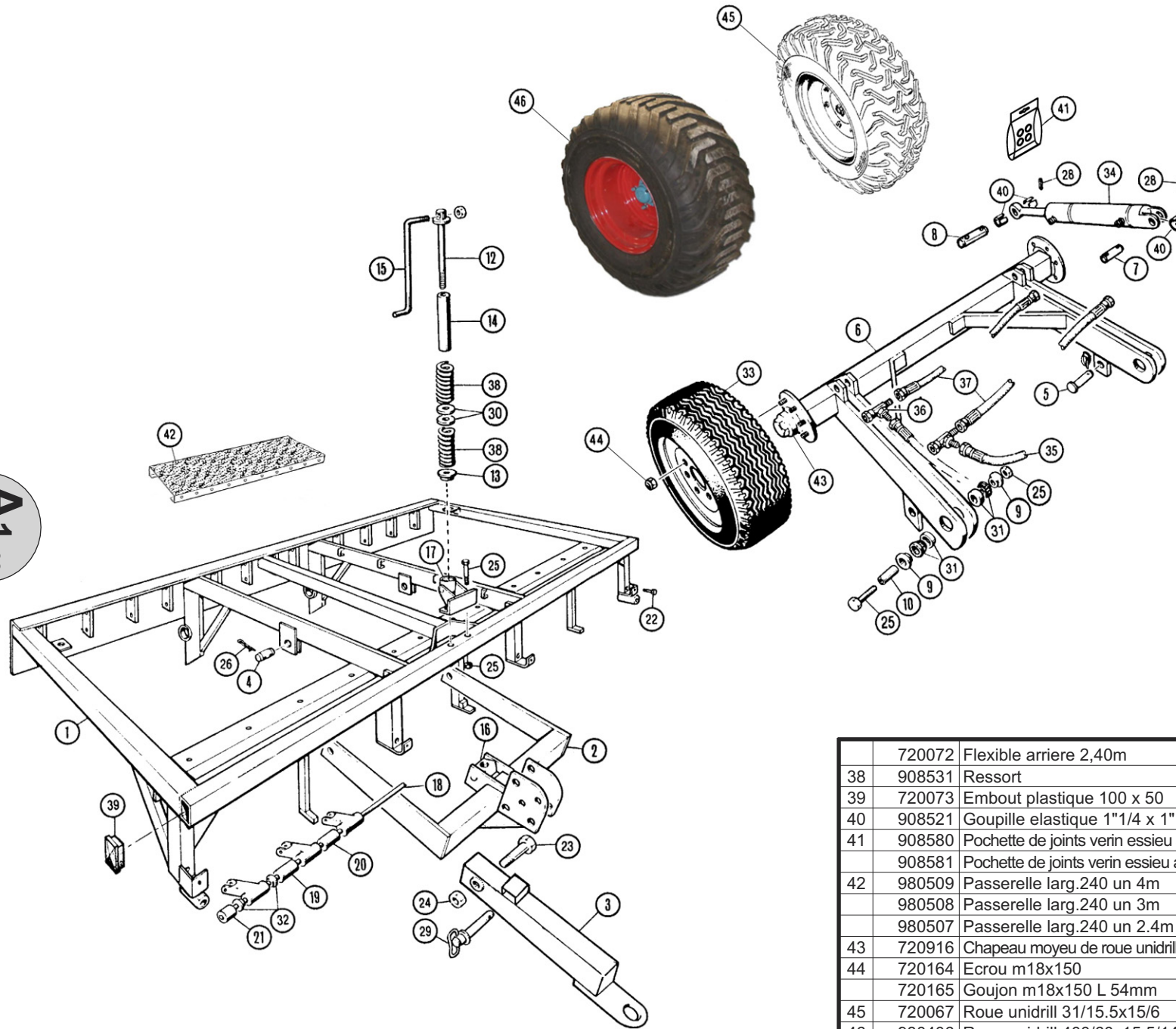
M5-01



**UNIDRILL
02/UN 06 ... → ...**

UNIDRILL

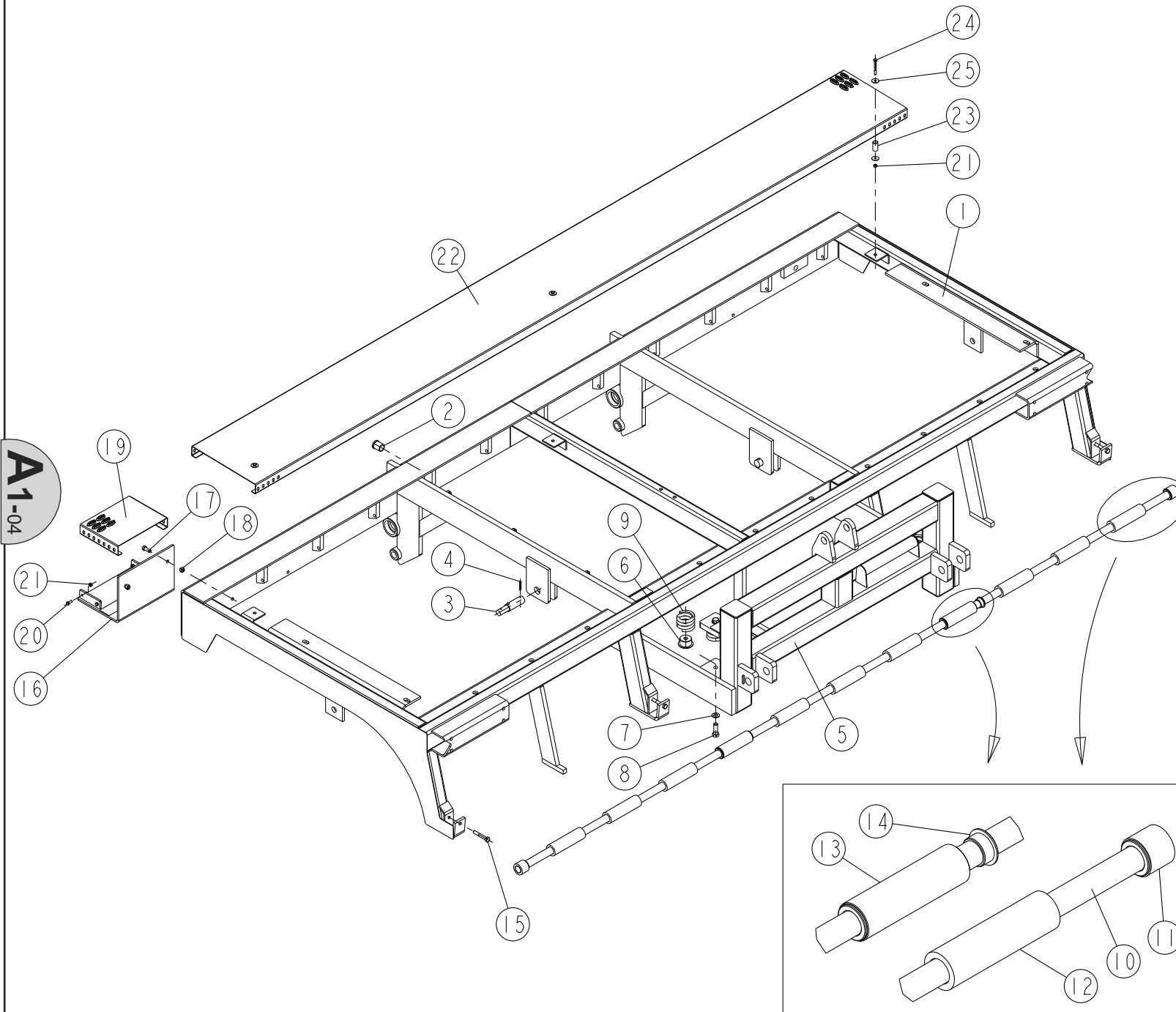
A1-03



REP	CODE	DÉSIGNATION
1	720050	Châssis 4m
	720051	Châssis 3m
	720052	Châssis 2,40m
2	720053	Barre d'attelage 4m
	720054	Barre d'attelage 3m
	720055	Barre d'attelage 2,40m
3	720056	Flèche
4	908500	Axe d'articulation barre d'attelage
5	908508	Broche de verrouillage
6	720057	Portique 4m
	720058	Portique 3m
	720059	Portique 2,40m
7	908501	Axe supérieur de vérin
8	908502	Axe inférieur de vérin
9	908511	Rondelle articulation essieu un
10	908512	Douille articulation essieu un
12	908518	Vis de terrage
13	720060	Ecrou vis de terrage
14	908579	Entretoise vis de terrage
15	720061	Manivelle de terrage
16	908589	Ecrou
17	908575	Butée vis de terrage
18	720062	Barre de traction 4m
	720063	Barre de traction 3m
	720064	Barre de traction 2,40m
19	908570	Entretoise int. 3m/4m
	908569	Entretoise int. 2,40m
20	908568	Entretoise int. baguée 3m/4m
	908567	Entretoise int. baguée 2,40m
21	720065	Entretoise ext. baguée 4m
	908572	Entretoise ext. baguée 3m
	908571	Entretoise ext. baguée 2,4m
22	720048	Vis 12 x 75 zn
23	908597	Vis 1"1/4 x 7"1/2
24	908586	Ecrou frein 1"1/4
25	908584	Ecrou frein 1"
	908524	Vis 1" x 6"
38	908531	Ressort
39	720073	Embout plastique 100 x 50
40	908521	Goupille elastique 1"1/4 x 1" x 1"
41	908580	Pochette de joints verin essieu av87
	908581	Pochette de joints verin essieu ap87
42	980509	Passerelle larg.240 un 4m
	980508	Passerelle larg.240 un 3m
	980507	Passerelle larg.240 un 2.4m
43	720916	Chapeau moyeu de roue unidrill d72
44	720164	Ecrou m18x150
	720165	Goujon m18x150 L 54mm
45	720067	Roue unidrill 31/15.5x15/6
46	980406	Roue unidrill 400/60x15.5/14
	980414	Roue unidrill 500/50x17
	720072	Flexible arriere 2,40m
	590310	Goupille elastique 6 x 50 serie ep
	2611111	Goupille v 6.3x40 zn
	908578	Broche d'attelage
	908519	Rondelle de friction
	908526	Roulement Timken 1" 3/8
	908520	Bague métal fritté (lg 16mm)
	980407	Roue unidrill 10.0/75x15.3/10
	980409	Roue unidrill 19.0/45x17/10
	908528	Vérin d'essieu un am
	720068	Flexible alim essieu un
	720069	Raccord en t mmf bsp 3/8
	720070	Flexible arriere 4m
	720071	Flexible arriere 3m

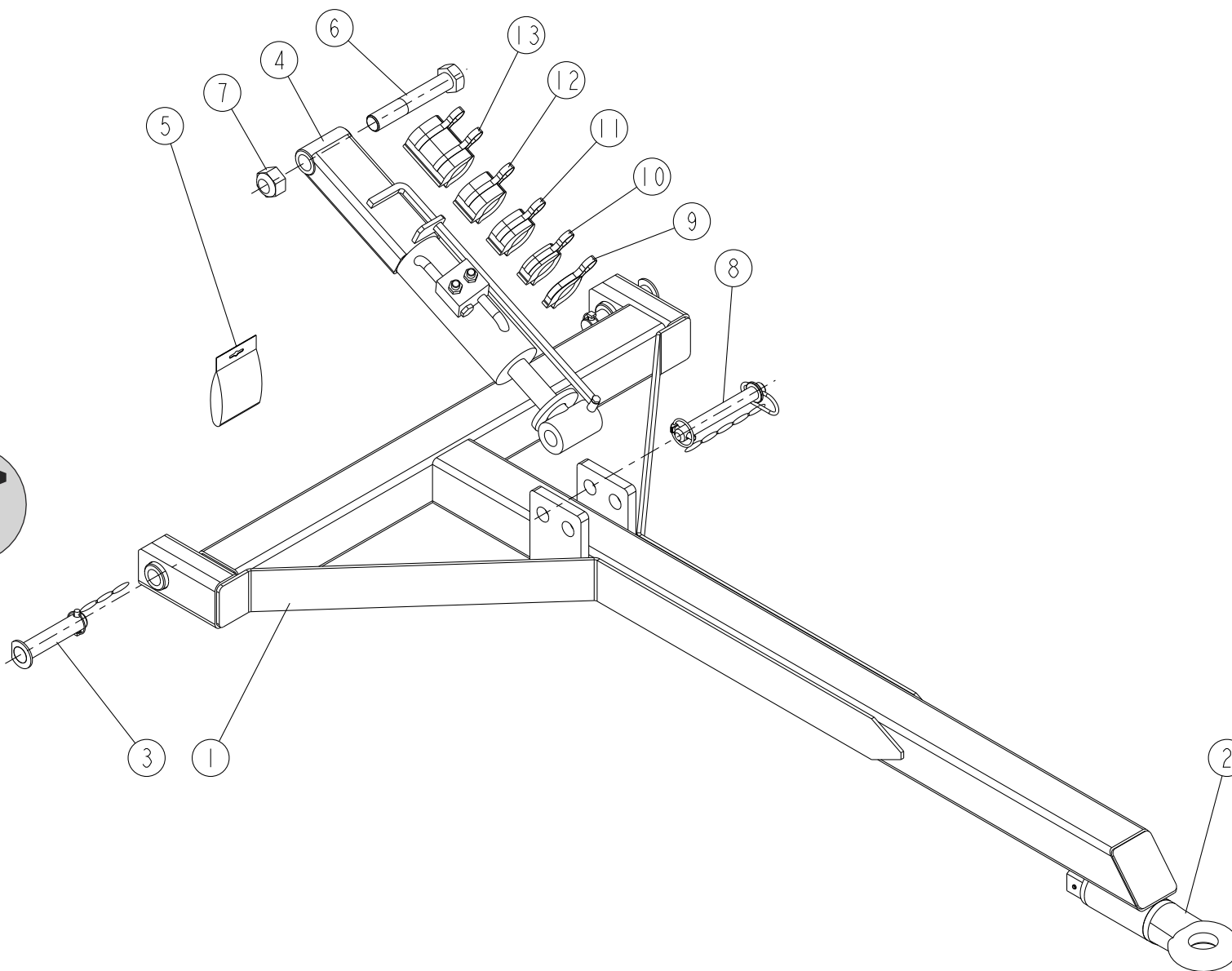
UNIDRILL

A1-04



REP	CODE	DÉSIGNATION
1	721894	Chassis c300
	721895	Chassis c400
	721896	Chassis g300
2	721309	Bouchon perce
3	908500	Axe articulation cadre en c
4	2611111	Goupille v 6-3x40 zn
5	721888	Cadre en c c300
	721889	Cadre en c c400
	721890	Cadre en c g300
6	720848	Centreur ressort de suspension
7	573166	Rondelle m16 n zn 6 c fe
8	552700	Vis h 16x50 zn 6 c fe fp
9	720849	Ressort de suspension un
10	720063	Barre de traction 3m
	720062	Barre de traction 4m
11	908572	Entretoise ext baguee c300
	720065	Entretoise ext baguee c400
	721900	Entretoise ext baguee g300
12	908570	Entretoise int
	908569	Entretoise int g300
13	908568	Entretoise int baguee
	908567	Entretoise int baguee g300
14	908520	Bague metal frite (lg 16mm)
15	720048	Vis h 12x75 zn
16	720782	Support marche-pied un so
17	552280	Vis h 12x30 zn fst
18	571462	Ecrou frein h12 zn 6 c fe
19	720753	Marche-pied un
20	551870	Vis h 8x20 zn 6 c fe 8 8 fst
21	571458	Ecrou frein h8 zn 6 c fe
22	720751	Passerelle larg 380 un 3m
	720752	Passerelle larg 380 un 4m
23	925045	Tube entretoise de carter
24	551920	Vis h 8x70 zn 6 c fe fp
25	573258	Rondelle I18 n zn 6 c fe

UNIDRILL

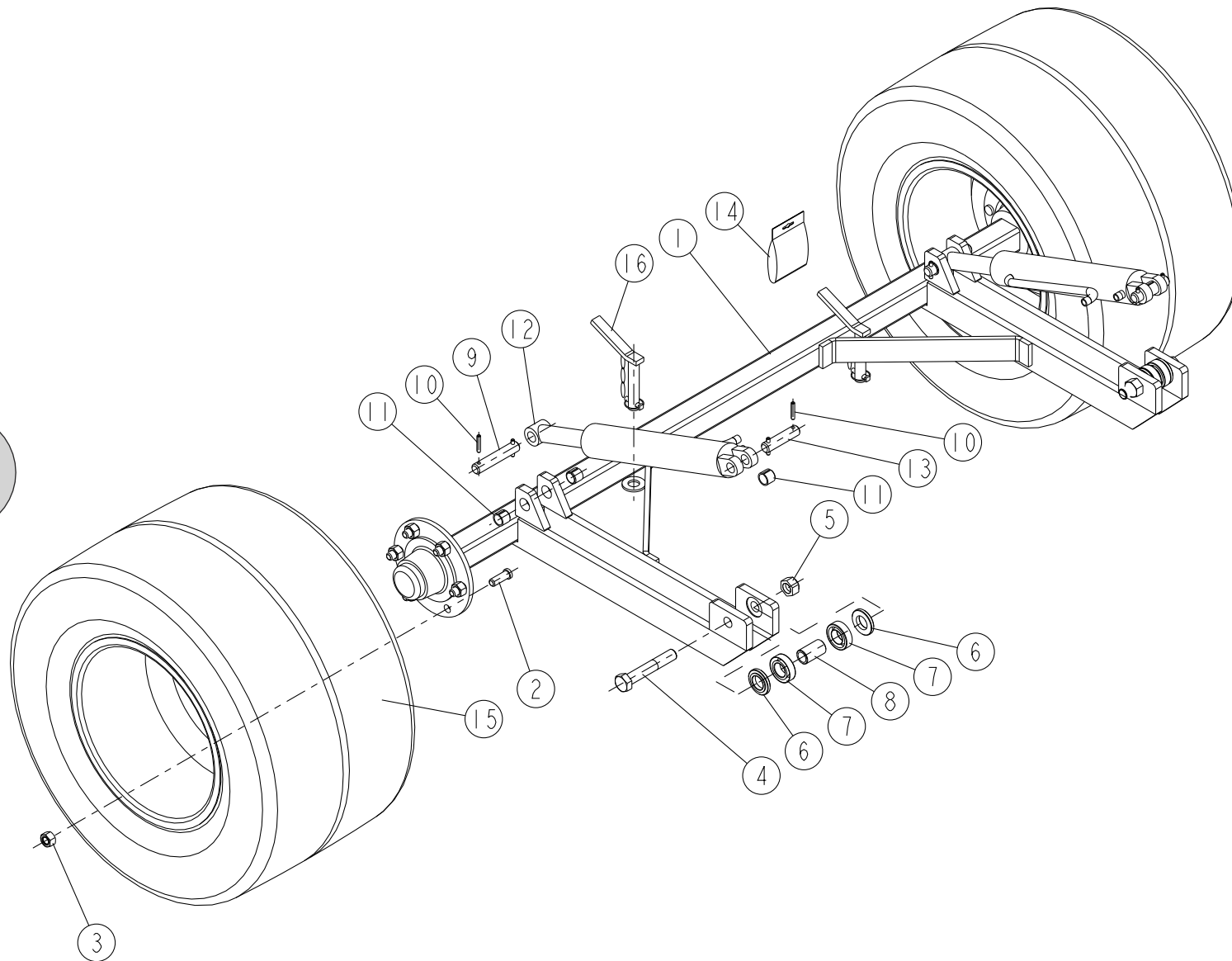


A2-04

REP	CODE	DÉSIGNATION
1	721891	Fleche c300
	721892	Fleche c400
	721893	Fleche g300
2	720872	Anneau attelage pivotant un
3	721878	Axe articulation fleche
4	720727	Verin de terrage unidrill
5	720728	Pochette de joints verin 720727
6	908597	Vis 1"1/4 x 7"1/2
7	908586	Ecrou frein 1"1/4
8	908578	Broche d attelage
9	963589	Cale clip 1/2" forme b
10	963590	Cale clip 1" forme b
11	720785	Cale clip 1"1/2 forme b
12	963591	Cale clip 2" forme b
13	720787	Cale clip 4" forme b

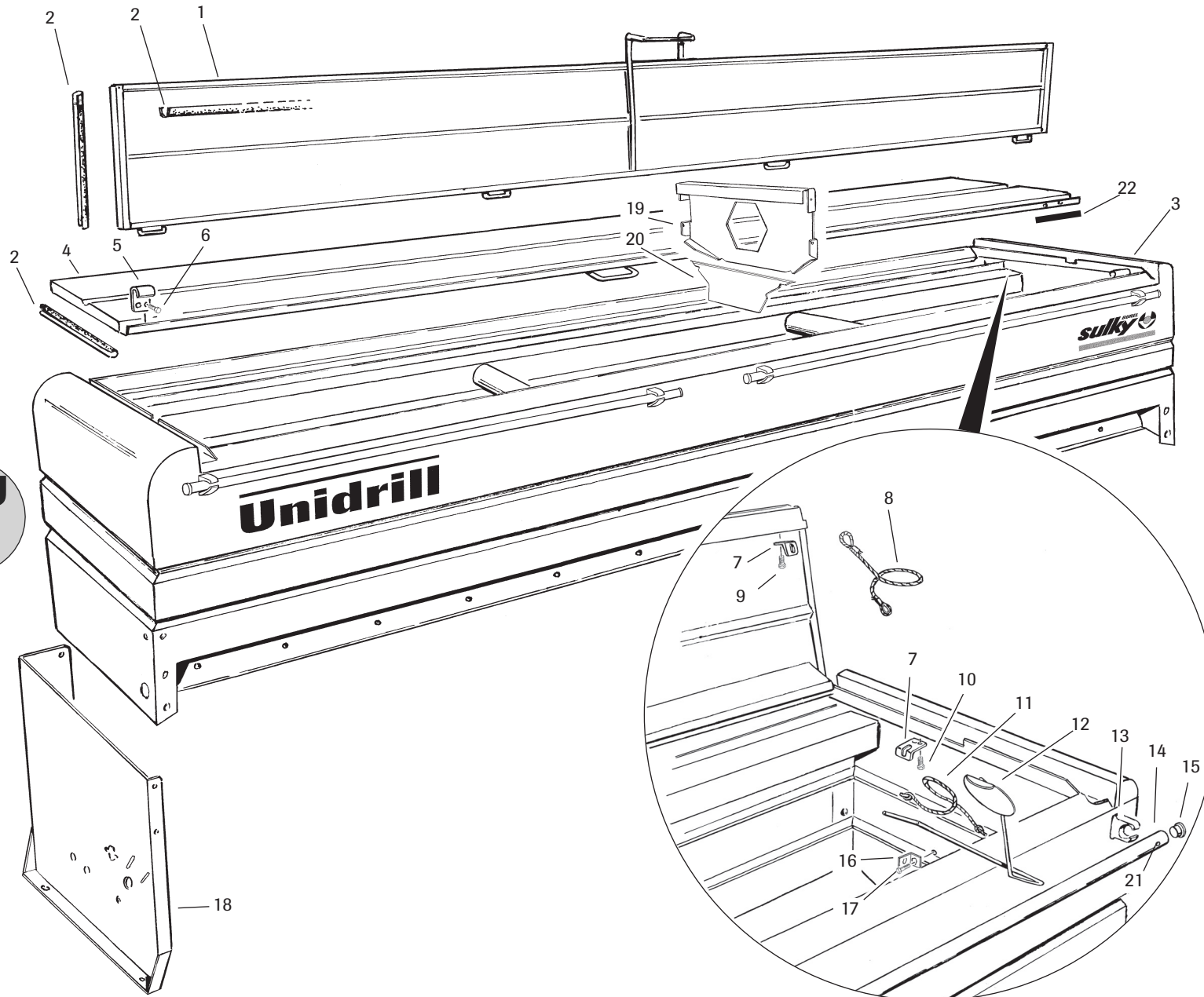
UNIDRILL

A3-00



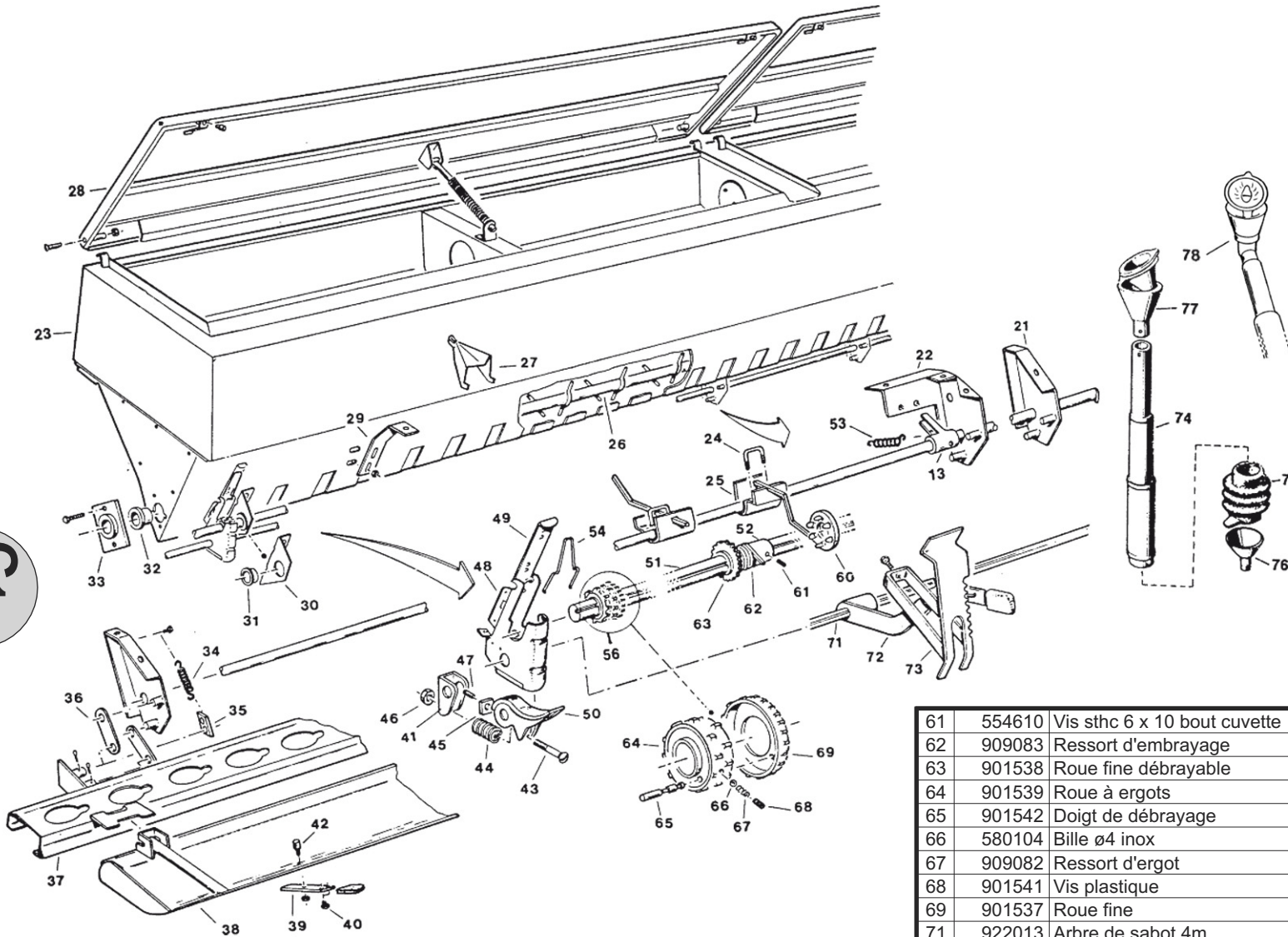
REP	CODE	DÉSIGNATION
1	721897	Essieu c300
	721898	Essieu c400
	721899	Essieu g300
2	720164	Goujon m18x150 l 54mm
3	720165	Ecrou m18x150
4	908524	Vis 1" x 6"
5	908584	Ecrou frein 1"
6	908511	Rondelle articulation essieu un
7	908526	Roulement 1" 3/8 timken
8	908512	Douille articulation essieu un
9	908502	Axe inf verin d'essieu un
10	590409	Goup elastic 8x45 serie ep
11	908521	Goupille elastique 1"1/4 x 1" x 1"
12	720397	Verin d'essieu un-uw
13	908501	Axe sup verin d'essieu un
14	720398	Pochette joints verin 720397
15	980407	Roue unidrill 10.0/75x15.3/10
	980409	Roue unidrill 19.0/45x17/10
	980406	Roue unidrill 400/60x15.5/14
	980414	Roue unidrill 500/50x17
16	908508	Broche de verrouillage

UNIDRILL

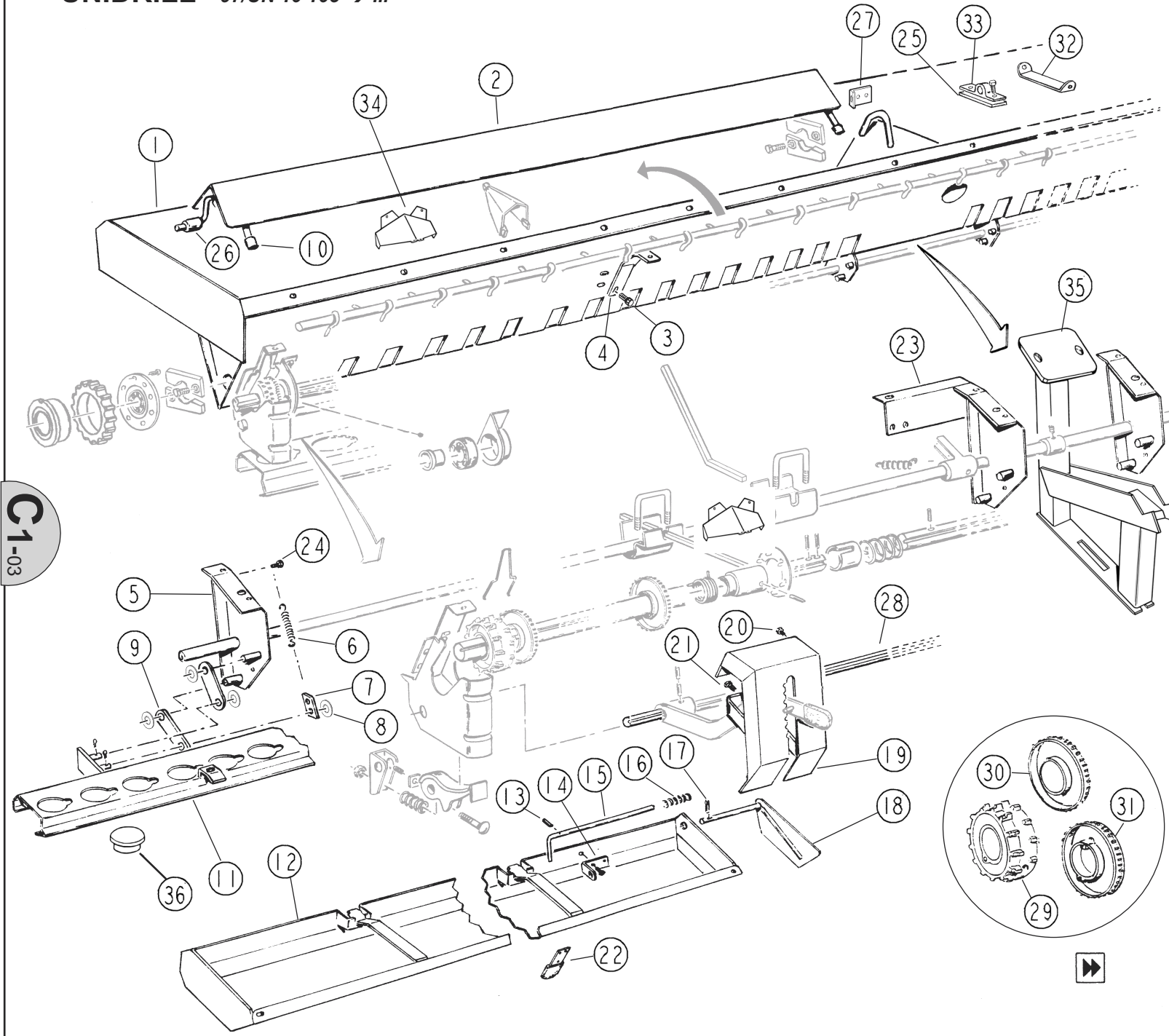


REP	CODE	DÉSIGNATION
1	919111	Capot avant 3m
	919 109	Capot avant 4m
2	463 503	Joint de couvercle
3	919 126	Trémie soudée 3m
	919 127	Trémie soudée 4m
4	919110	Capot arrière 3m
	919108	Capot arrière 4m
5	921080	Articulation couvercle
	963133	Cale articulation couvercle
6	551680	Vis H6 x 20 Zn
	571916	Ecrou cage m6 zn
7	967080	Cornière couvercle
8	984907	Câble
9	551680	Vis H6 x 20 Zn
	571206	Ecrou H6 Zn
	573107	Rondelle m6 n zn
10	525652	Vis trcc 6 x 12 Zn
	571206	Ecrou H6 Zn
	573107	Rondelle m6 n zn
11	987801	Cordelette longue
12	916108	Indicateur
	799050	Boule de niveau
13	794006	Collier Cobra Ø 25
14	962106	Rampe d'appui 4m
	962107	Rampe d'appui 3m
15	415730	Bouchon tube 20 x 27
16	904542	Articulation d'indicateur
17	551865	Vis h 8x15 zn
	571208	Ecrou H8 Zn
18	917165	Flasque G
	917164	Flasque D
19	975035	Entretoise de trémie
20	976005	Défecteur G
	976006	Défecteur D
21	551695	Vis H6 x 65 Zn
	573107	Rondelle M6 N Zn
22	463502	Joint pvc arme

C1-01

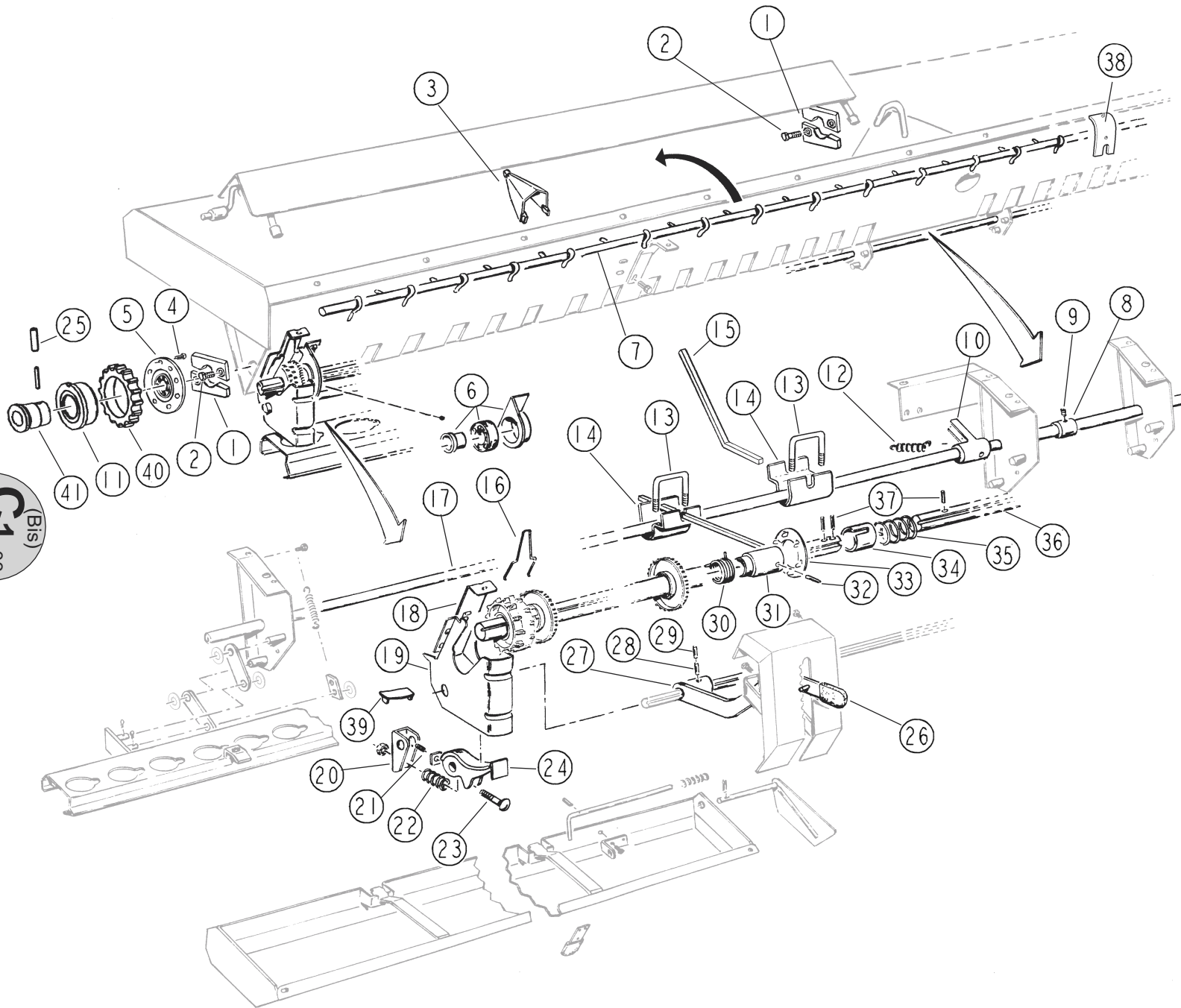


REP	CODE	DÉSIGNATION
21	900211	Platine attache ressort
22	900045	Platine porte vérin
23	919015	Trémie 4m
	919014	Trémie 3m
	919033	Trémie 2,40m
24	901578	Bride d'étrier
25	906168	Etrier de repérage
26	916030	Agitateur 4m
	916029	Agitateur 3m
	900906	Agitateur droit 2,40m
	900907	Agitateur gauche 2,40m
27	907671	Selle de trémie
28	909735	Couvercle 4m
	909734	Couvercle 3m
	900760	Couvercle 2,40m
29	906154	Cache d'auget
30	901473	Palier d'arbre d'ergot
31	901547	Bague de palier d'ergot
32	901546	Bague de palier de trémie
33	900952	Palier d'agitateur complet
34	908010	Ressort d'ouverture
35	904319	Attache ressort
36	904388	Biellette plastique
37	900209	1/2 barre à godets d 3m
	900207	1/2 barre à godets g 3m
38	919011	Auget 4m
	919010	Auget 3m
	900862	Auget 2,40m
39	909076	Verrou d'auget
40	556660	Vis tc fendue m6 x 10 zn
41	904599	Support de sabot
42	908278	Pêne d'auget
43	525895	Vis trcc 8 x 45 zn
44	909081	Ressort de sabot
45	571806	Ecrou carré h8 zn
46	571458	Ecrou frein m8 zn
47	540855	Vis sthc 8 x 15 zn
48	900489	Boîtier de distribution
49	907381	Trappe de distribution
50	908288	Clapet de fond
51	922020	Arbre de distribution 4m g
	922015	Arbre de distribution 4m d
	922067	Arbre de distribution 3m g
	922014	Arbre de distribution 4m g
	901754	Arbre de distribution 2,40m
52	901543	Moyeu débrayage
53	908010	Ressort d'ouverture
54	909068	Ressort de boîtier
55	900520	Roue à ergots assemblée
56	900520	Roue à ergots assemblée
57	900520	Roue à ergots assemblée
58	900520	Roue à ergots assemblée
59	900520	Roue à ergots assemblée
60	900043	Flasque débrayage soudé
61	554610	Vis sthc 6 x 10 bout cuvette
62	909083	Ressort d'embrayage
63	901538	Roue fine débrayable
64	901539	Roue à ergots
65	901542	Doigt de débrayage
66	580104	Bille ø4 inox
67	909082	Ressort d'ergot
68	901541	Vis plastique
69	901537	Roue fine
70	901537	Roue fine
71	922013	Arbre de sabot 4m
	922012	Arbre de sabot 3m
	901756	Arbre de sabot 2,40m
72	900975	Commande sabot soudé
73	918066	Glissière centrale 3/4m
74	985311	Tube descente disque 2 mo
75	907711	Soufflet
76	907896	Adaptateur soufflet carre de 25
	985212	Adaptateur soufflet carre de 30
77	907002	Godet superieur
78	910092	Tube de descente ext d-disque

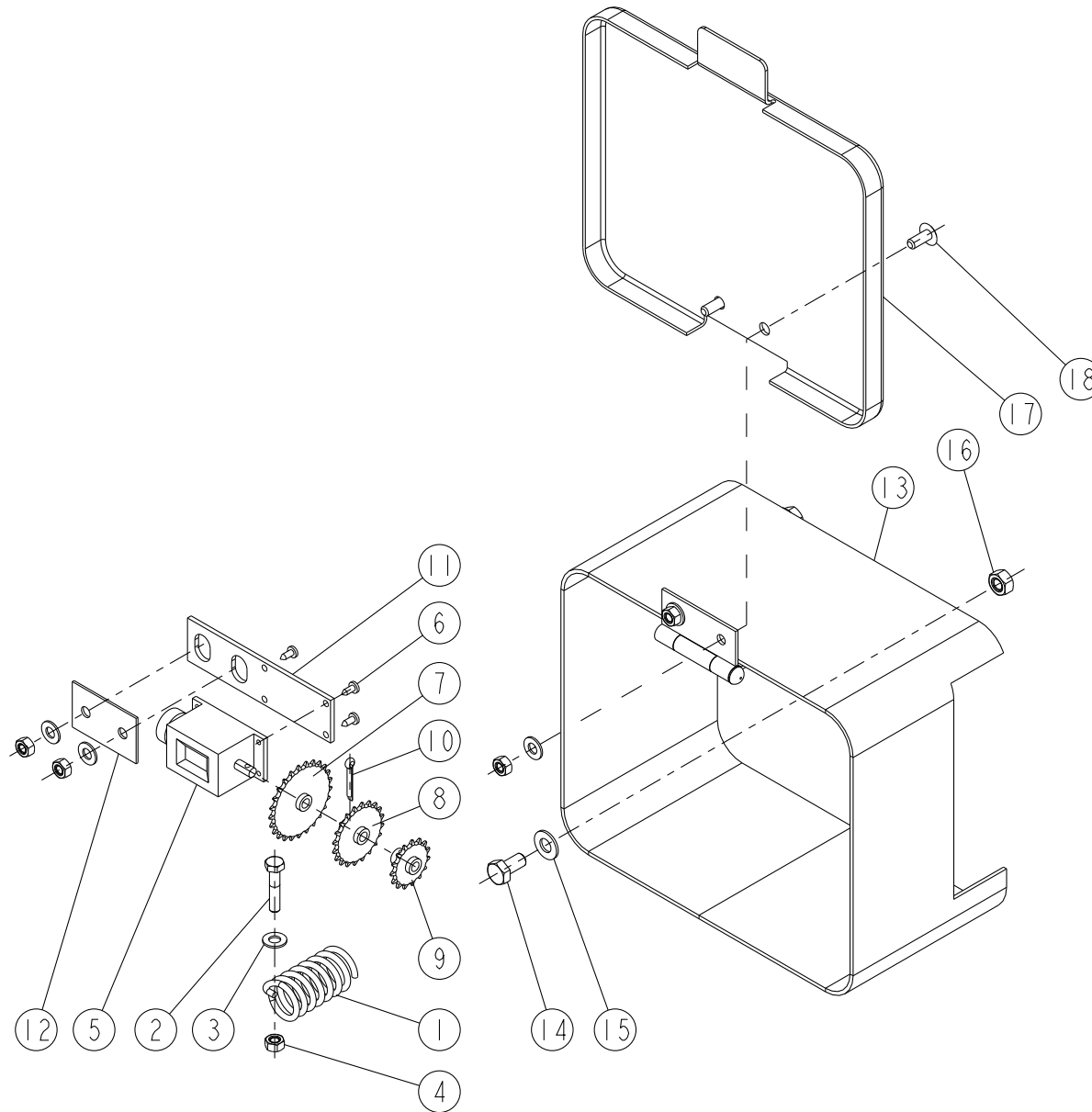


C1-03

REP	CODE	DÉSIGNATION
1	919099	Fond de trémie 3m ct so
	919098	Fond de trémie 4m ct so
2	916103	Toit anti-tassement g ct 3m so
	916104	Toit anti-tassement d ct 3m so
	916105	Toit anti-tassement ct 4m so
3	535853	Vis trl 8x16 zn
	571208	Ecrou h8 zn
4	906154	Gache d'auget
5	900828	Platine porte barre à godet so
6	908010	Ressort d'ouverture
7	904319	Attache ressort
8	573612	Rondelle à griffe m12
9	904388	Biellette rilsan
10	415731	Bouchon d12
11	918027	Barre à godet 3m g so
	918028	Barre à godet 3m d so
	918026	Barre à godet 4m so
12	919104	Auget ct 3m d so
	919103	Auget ct 3m g so
	919105	Auget 4m ct
13	590106	Goupille méca 3,5x28
14	961011	Palier de trappe
	598041	Rivet alu 4x10
15	942040	Levier de trappe ct
16	981010	Ressort de trappe
17	590106	Goupille méca 3,5x28
18	919112	Trappe d'auget ct so
19	918212	Secteur de clapet ct 3m so
	918213	Secteur de clapet ct 4m so
20	552276	Vis h12x25 zn
21	553853	Vis tr l 8x16 zn
22	909076	Verrou d'auget
	908278	Pêne d'auget
23	900045	Platine porte vérin
24	551875	Vis h8x25 zn
	571208	Ecrou h8 zn
25	985010	Plaque d'usure
26	925060	Entretoise de toit ct
27	962016	Equerre de plaque antitassement
	556660	Vis tc fendue m6x10 zn
	571206	Ecrou h6 zn
28	901449	Arbre de sabot gc 3m
	901448	Arbre de sabot gc 4m
29	900520	Roue à ergot ass
30	901538	Roue fine débrayable
31	901537	Roue fine
32	953106	Renfort fond doseur ct et gc 3m
33	904540	Dessus palier central agitateur
34	973040	Selle double
35	917168	Vé de soutien
36	415737	Bouchon serie 1603 ref 12582



REP	CODE	DÉSIGNATION
1	924035	1/2 palier d'agitateur
2	551666	Vis h 6 x 16 zn
3	907671	Selle de trémie
4	551662	Vis H6 x 12 zn
5	908360	Chapeau de disque
	711000	Roulement 6204 2 rs
6	924037	Palier d'ergots
	711008	Roulement 6005 2 rs 1
	924032	Bague de palier
7	914099	Agitateur ct 3m so
	914100	Agitateur ct 4m so
8	901571	Butée de réglage
9	554610	Vis st hc 6x10 bout cuvette
10	909508	Butée réglable
	540855	Vis st hc 8 x 15 bp 90
11	712014	Roue libre c42 ax
12	908010	Ressort d'ouverture
13	901578	Bride d'étrier
14	906168	Etrier de repérage
15	902296	Indicateur de repérage
16	909068	Ressort de boîtier
17	901744	Barre de débrayage 3m
	901516	Barre de débrayage 4m
18	907381	Trappe de distribution
19	900489	Boîtier ass
	598041	Rivet alu Ø 4x10
20	904599	Support de sabot
21	540855	Vis st hc 8x15 bp 90
	571806	Ecrou carré h8 zn
22	909081	Ressort de sabot
23	525895	Vis trcc 8x45 zn
	571408	Ecrou frein nylon h8 inox
24	985209	Clapet de fond
25	590306	Goupille méca 6x28
	590106	Goupille méca 3,5x28
26	415750	Poignée K 28 x 5 noire
27	900975	Cde de sabot soudée
28	590307	Goupille méca 6x35
29	590108	Goupille méca 3,5x36
30	909083	Ressort d'embrayage
31	901543	Moyeu de débrayage
32	554610	Vis st hc 6x10 bout cuvette
33	900043	Flasque de débrayage
34	901567	Accouplement 1/2 distribution
35	909025	Ressort d'embrayage
	573172	Rondelle m22 n zn
36	901447	Arbre de distribution 3m d
	901568	Arbre de distribution 3m g
	901569	Arbre de distribution 4m g
	901446	Arbre de distribution 4m d
37	589307	Goupille élastique 6 x 36 inox
38	987718	Agitateur raygrass semoir
39	985229	Cache distribution méca
40	901040	Pignon de roue libre
41	923063	Bague longue de roue libre

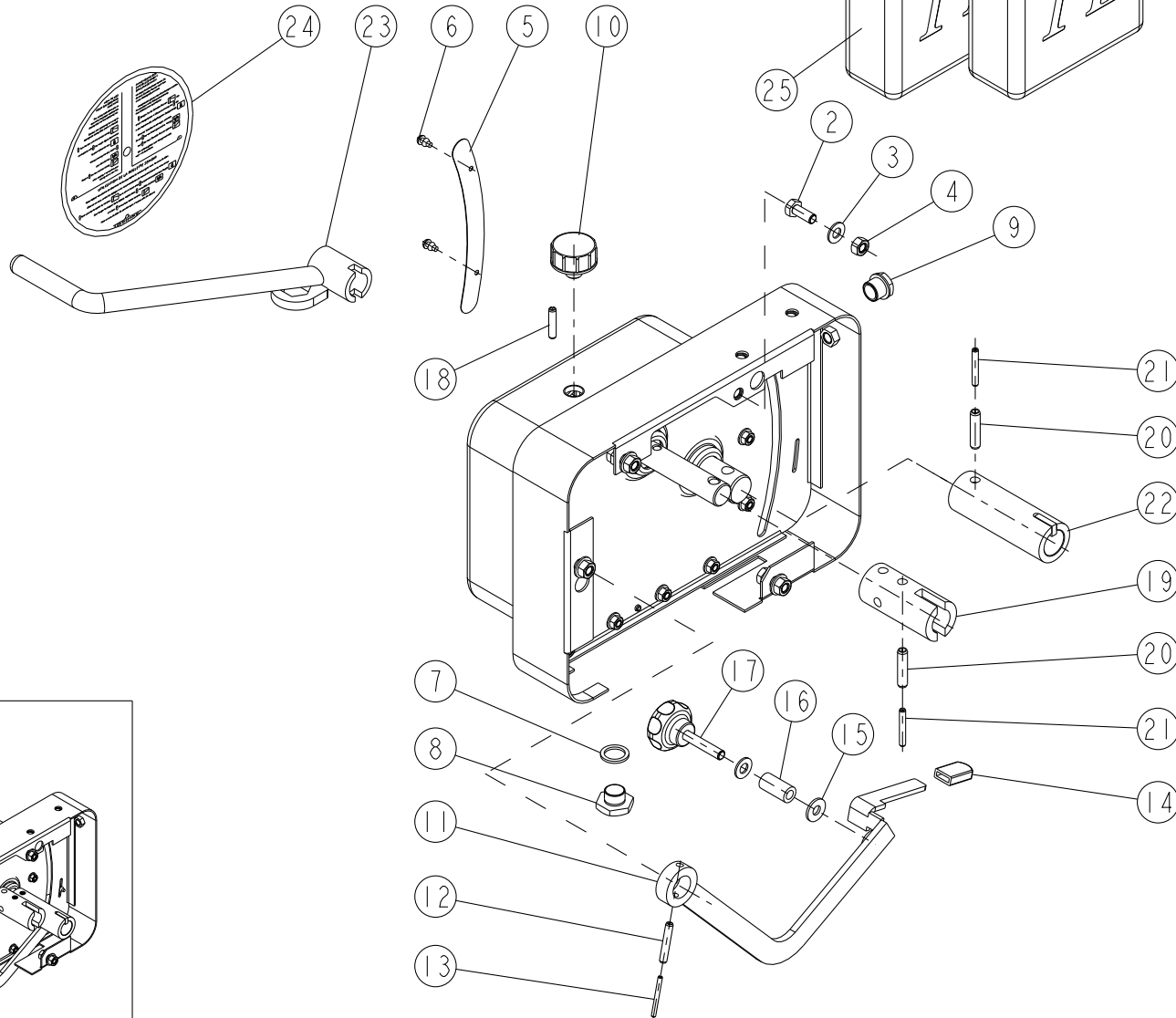


REP	CODE	DÉSIGNATION
1	909078	Vis de compteur d hectares
2	551684	Vis h 6x30 zn 6 c fe fp
3	573107	Rondelle m6 n zn 6 c fe
4	571206	Ecrou h6 zn 6 c fe
5	908298	Compteur d ha
6	557610	Vis cbl z st3 5x9 5 inox a2 70
7	909901	Pignon de compteur 2m40
8	900205	Pignon de compteur 3m
9	900206	Pignon de compteur 4m
10	593154	Goupille v 3 2x20 zn 6 c fe
11	904566	Platine support compteur ha
12	905302	Contre plaque support compteur
13	900599	Carter de compteur un so
14	551865	Vis h 8x15 zn 6 c fe fst
15	573158	Rondelle m8 n zn 6 c fe
16	571208	Ecrou h8 zn 6 c fe
17	901508	Couvercle de carter
18	535653	Vis trl 6x15 zn 6 c fe

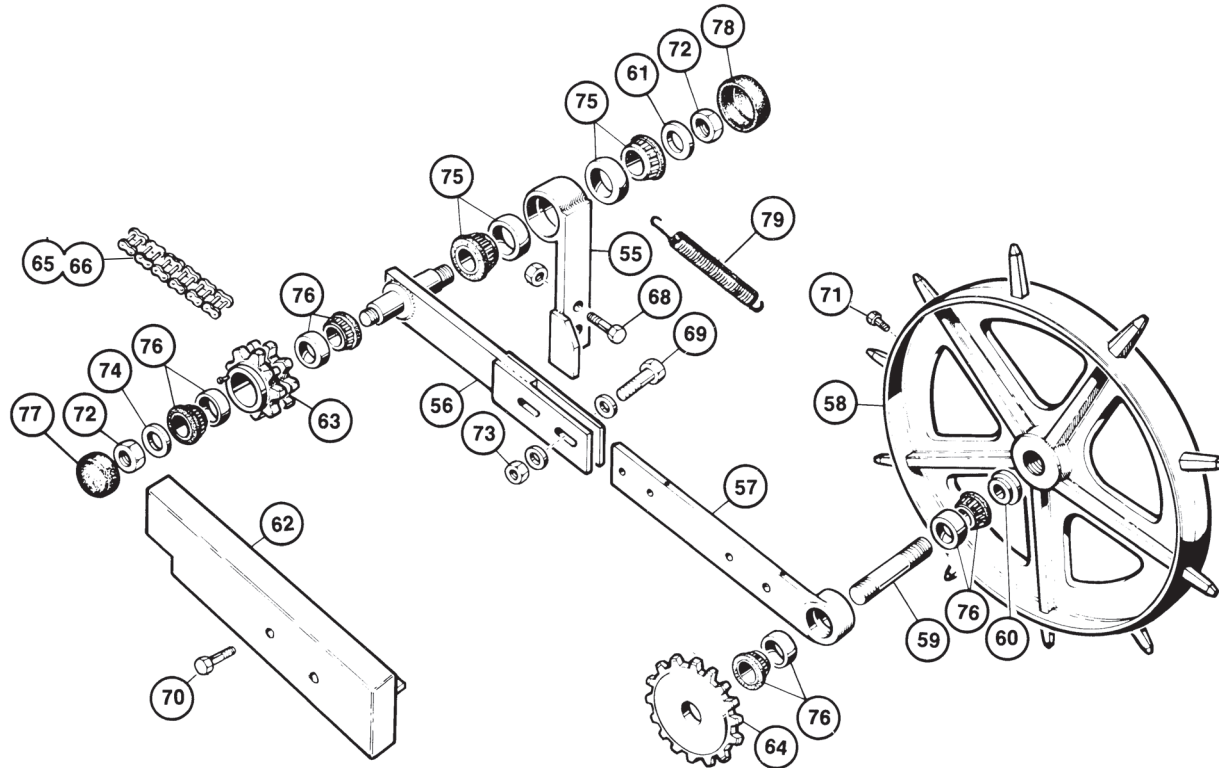
UNIDRILL



Ne pas démonter les pièces internes du variateur.
Do not dismount the variator's internal parts.
Die werksseitig eingebauten,
inneren teile dürfen nicht abmontiert werden.

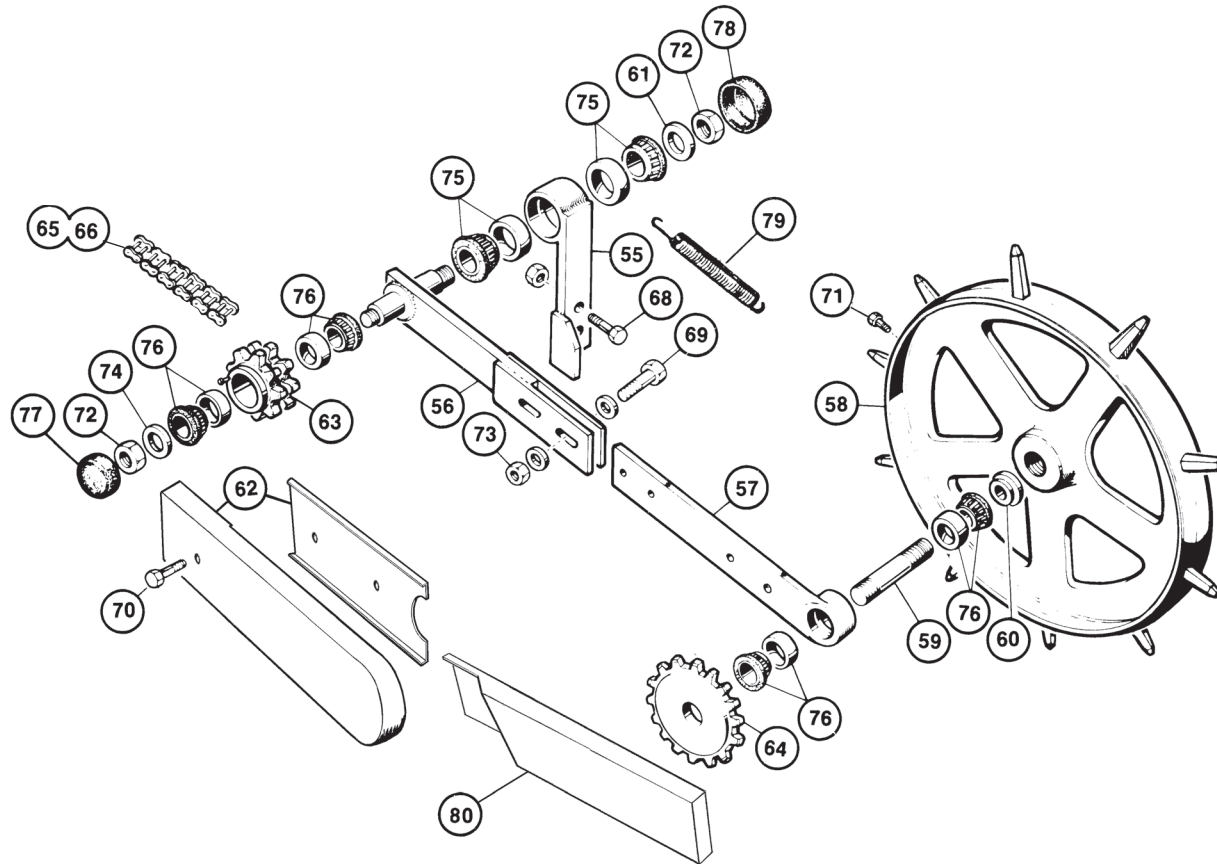


REP	CODE	DÉSIGNATION
1	910221	Variateur spi spl unidrill mo
2	551870	Vis h 8x20 zn 6 c fe 8 8 fst
3	573158	Rondelle m8 n zn 6 c fe
4	571208	Ecrou h8 zn 6 c fe
5	989002	Vernier d de variateur
6	598041	Rivet aveugle 4x10 alu
7	737003	Joint cuivre ferme 17x23x2
8	984008	Bouchon de vidange 3 8 gaz
9	795070	Temoin d huile 3 8 gaz
10	795060	Reniflard 3 8 gaz variateur
11	915012	Levier de variateur d so
12	590307	Goup elastic 6x35 serie ep
13	590108	Goup elastic 3 5x36 serie ep
14	415749	Poignee k 14x4x25 noir
15	573260	Rondelle polyamide 8x20x2
16	925027	Cale de levier
17	911006	Poignee de cmde h8x45 inox as
18	590306	Goup elastic 6x28 serie ep
19	925042	Accouplement agitateur
20	589407	Goup elastic 8x35 inox
21	590207	Goup elastic 5x35 serie ep
22	915014	Noix de distribution so
23	916148	Manivelle 2
24	989017	Reglette debit semoir
25	480000	Bidon 1 litre huile fluide g3



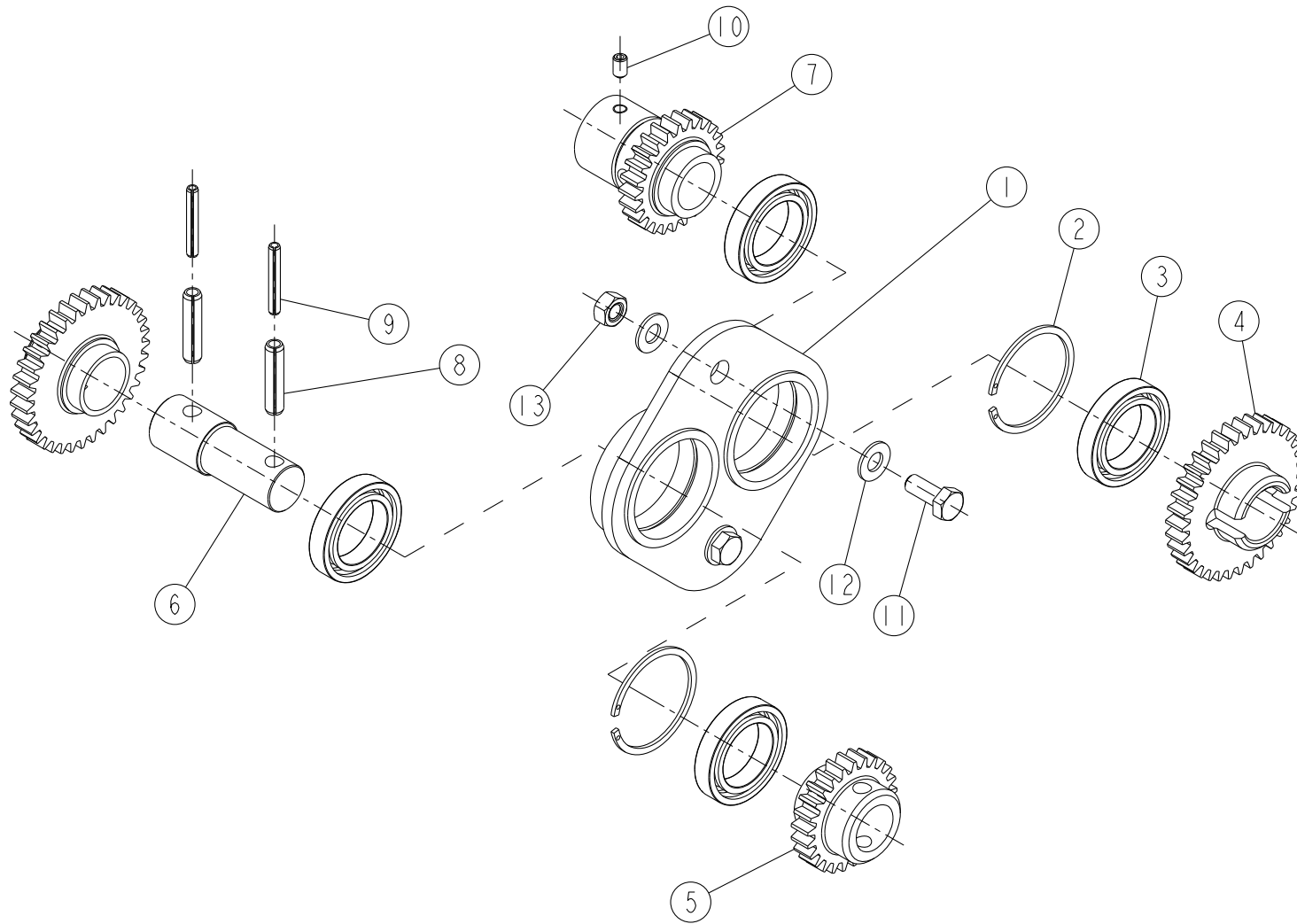
D3-01

REP	CODE	DÉSIGNATION
55	908550	Support de bras de roue un am
56	908536	Bras superieur de roue dpa
57	908537	Bras inferieur de roue dpa
58	908540	Roue dpa
59	721876	Axe de roue dpa lg 145mm
60	908515	Entretoise de roue dpa
61	908592	Rondelle de roulement 1"3/8
62	908576	Carter de chaîne
63	900594	Moyeu relais 2x16 dents
64	900596	Pignon moteur 20 dents
65	792057	Attache rapide pas 15.875
66	980749	Chaîne cpte 116 maillons
	908313	Chaîne cpte 118 maillons
	908314	Chaîne cpte 134 maillons
68	721879	Vis 20 x 70 zn
69	908598	Vis H 12 x 55 zn
70	552298	Vis 12 x 80 zn
71	552040	Vis 10 x 40 zn
72	908585	Ecrou frein 3/4"
73	571462	Ecrou frein h12 zn
74	908590	Rondelle 35x20x4
75	908526	Roulement 1" 3/8 timken
76	908527	Roulement 1" timken
77	908562	Cache poussière 1"
78	720074	Cache poussière 1"3/8
79	720075	Ressort de tension



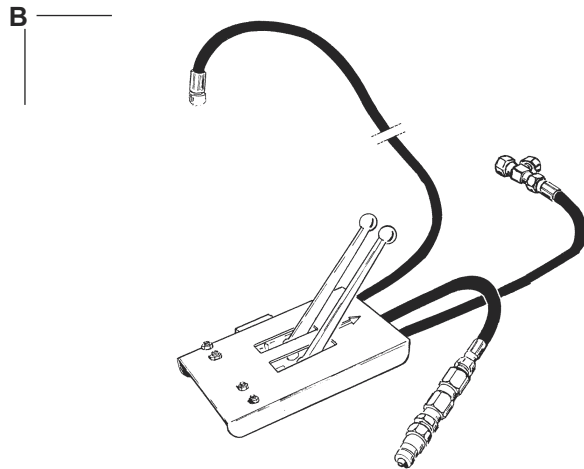
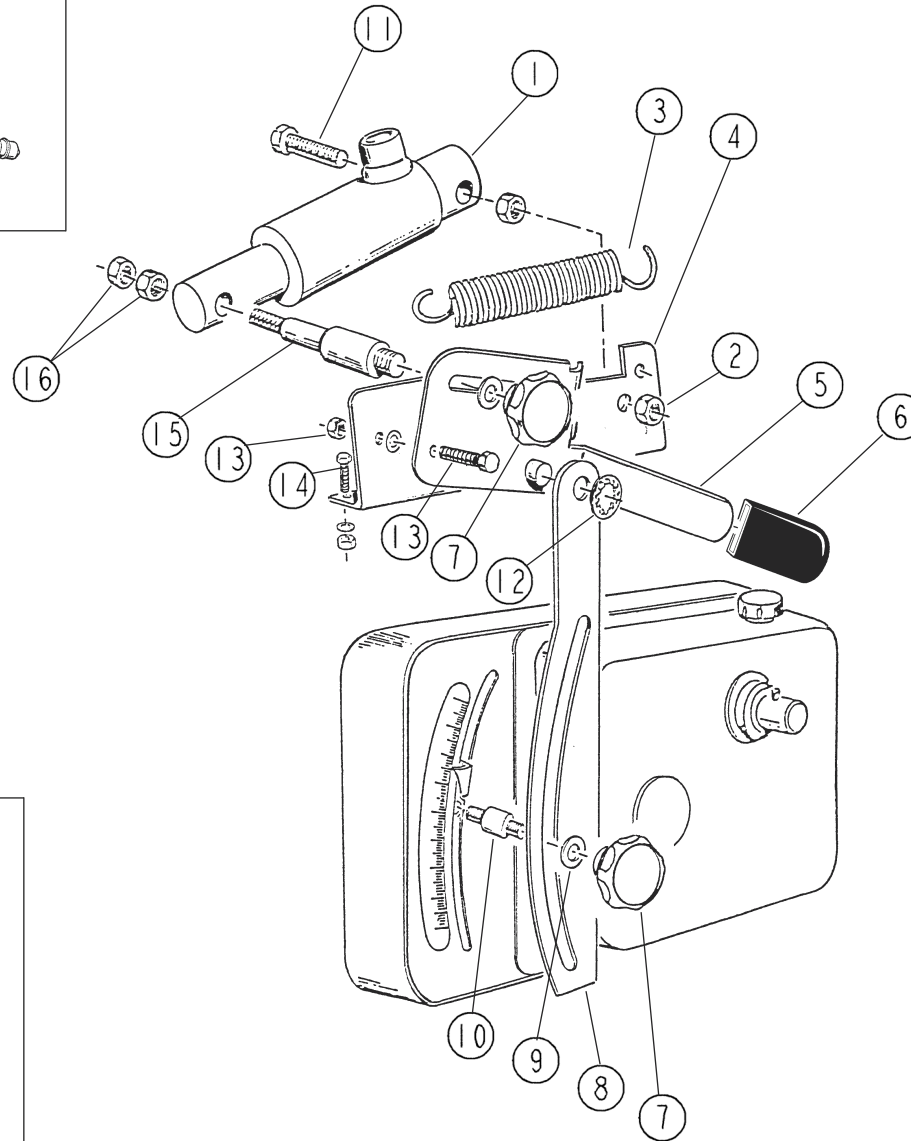
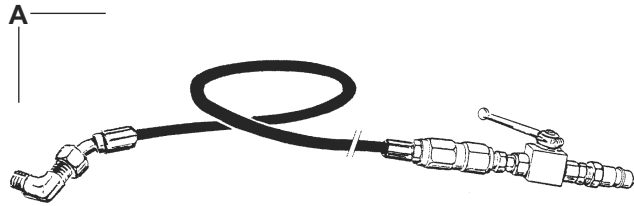
D3-02

REP	CODE	DÉSIGNATION
55	720749	Support de bras de roue un 3m
	720789	Support de bras de roue un 4m
56	908536	Bras superieur de roue dpa
57	908537	Bras inferieur de roue dpa
58	908540	Roue dpa
59	908507	Axe de roue dpa lg 160mm
	721877	Axe de roue dpa lg 185mm
60	908515	Entretoise de roue dpa
61	908592	Rondelle de roulement 1"3/8
62	919058	Carter de chaîne so un
	974022	Couvercle de carter un
63	900594	Moyeu relais 2x16 dents
64	900596	Pignon moteur 20 dents
65	792057	Attache rapide pas 15.875
66	980749	Chaîne cpte 116 maillons
	908313	Chaîne cpte 118 maillons
	908314	Chaîne cpte 134 maillons
68	721879	Vis 20 x 70 zn
69	908598	Vis H12 x 55 zn
70	552298	Vis 12 x 80 zn
71	552040	Vis 10 x 40 zn
72	908585	Erou frein 3/4"
73	571462	Erou frein h12 zn
74	908590	Rondelle 35x20x4
75	908526	Roulement 1" 3/8 timken
76	908527	Roulement 1" timken
77	908562	Cache poussière 1"
78	720074	Cache poussière 1"3/8
79	720075	Ressort de tension
80	720750	Carter de chaine primaire un



REP	CODE	DÉSIGNATION
1	914114	Platine multiplicateur so
2	574251	Circlips int d47
3	711015	Roulement 61906 2rs1 30x47x9
4	980781	Pignon multiplicateur 35d
5	980780	Pignon multiplicateur 25d
6	930024	Arbre renvoi multiplicateur
7	915041	Pignon multi 25d so
8	590407	Goup elastic 8x35 serie ep
9	590207	Goup elastic 5x35 serie ep
10	554610	Vis sthc 6x10 bout cuvette
11	551870	Vis h 8x20 zn 6 c fe 8 8 fst
12	573158	Rondelle m8 n zn 6 c fe
13	571208	Ecrou h8 zn 6 c fe

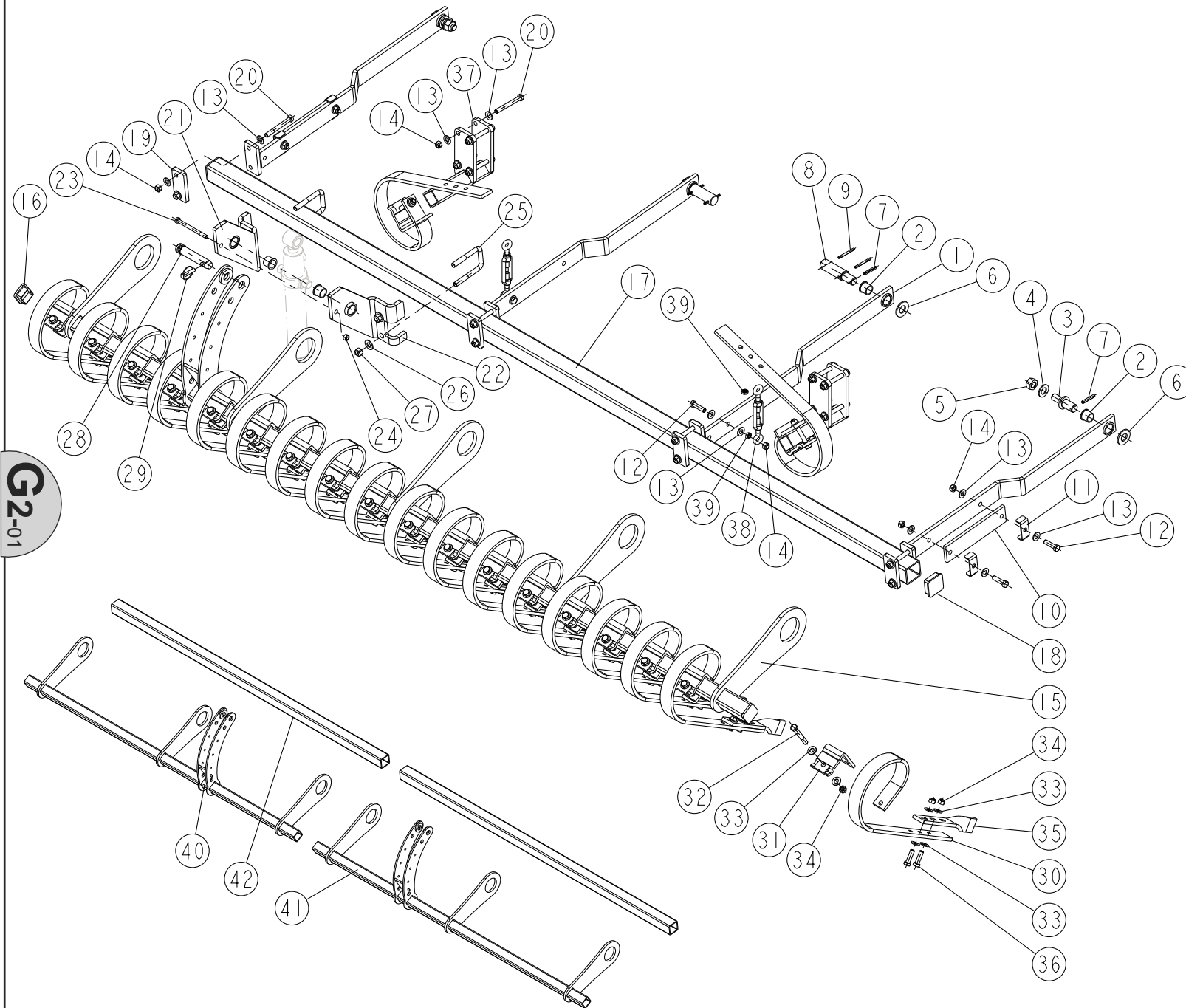
UNIDRILL



D6-00

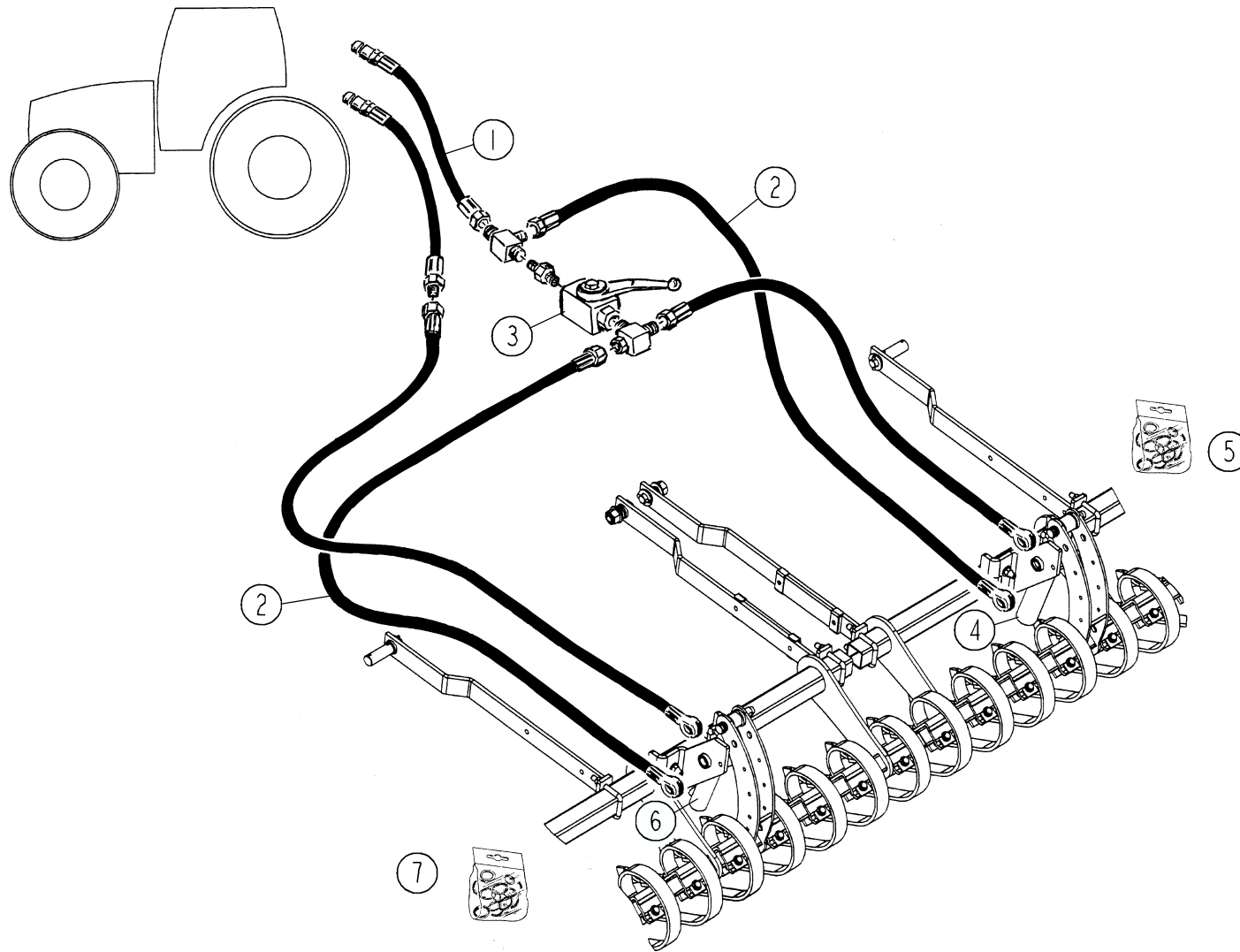
REP	CODE	DÉSIGNATION
1	909172	Vérin Cde hydraulique
2	571212	Ecrou H12 Zn
3	908010	Ressort
4	951176	Semelle de modulation
5	916095	Levier de modulation
6	415750	Poignée K 28 x 5 noire
7	911003	Poignée de cmde hm8 inox as
8	963108	Glissière de modulation
9	573158	Rondelle M8 N Zn
10	920020	Blocage de modulation court
11	552296	Vis H12 x 50 Zn
11	571362	Ecrou Hm 12 Zn
12	573610	Rondelle à griffes Ø10
13	552080	Vis H10 x 30 Zn
13	571460	Ecrou frein H 10 Zn
13	573109	Rondelle M10 N Zn
14	551666	Vis H6 x 16 Zn
14	571206	Ecrou H6 Zn
14	573107	Rondelle M6 N Zn
15	920021	Blocage de modulation long
16	571208	Ecrou H8 Zn
A	983014	Kit hydraulique (Modulation sans traceur)
B	983021	Kit hydraulique (Modulation avec traceur)
B	983022	Kit double cmd

UNIDRILL



G2-01

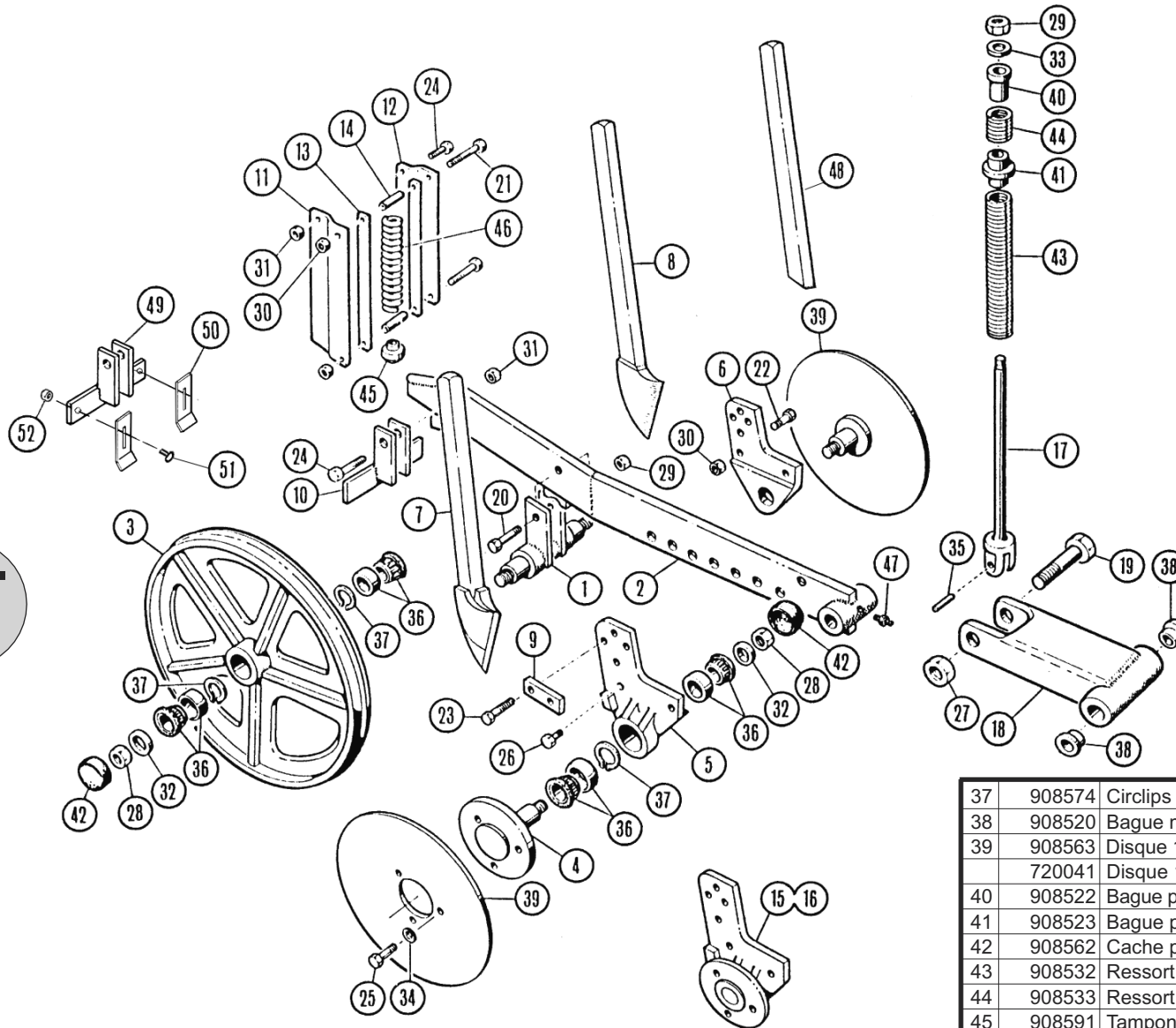
REP	CODE	DÉSIGNATION
1	918331	Bras barre niveleuse so
2	752204	Bague calcar bp 25c 25x30x25
3	921097	Piton ext bn
4	573170	Rondelle m20 n zn 6 c fe
5	571420	Ecrou frein nylon h20 zn 6 c fe
6	573174	Rondelle m24 n zn 6 c fe
7	590410	Goup elastic 8x50 serie ep
8	921096	Piton int bn
9	590313	Goup elastic 6x65 serie ep
10	985034	Patin glissant bn
11	963172	U renfort patin glissant
12	552295	Vis h 12x45 zn 6 c fe fst
13	573112	Rondelle m12 n zn 6 c fe
14	571462	Ecrou frein h12 zn 6 c fe
15	916157	Barre niv 3m g so
16	415733	Bouchon 50x50 sr1540
17	958047	Tube barre niveleuse un 3m
18	415738	Bouchon 60x60
19	951369	Platine bras barre bn
20	552300	Vis h 12x100 zn 6 c fe 8 8fp
21	914125	Support verin d bn so
22	914124	Support verin g bn so
23	552170	Vis h 10x120 zn 6 c fe fp
24	571460	Ecrou frein nylon h10 zn 6 c fe
25	962039	Bride
26	573164	Rondelle m14 n zn 6 c fe
27	571414	Ecrou frein nylon h14 zn 6 c fe
28	790010	Broche 3eme point
29	574492	Goup clips d10 zn 6 c fe s32
30	980118	Lame niveleuse
31	980121	Bride lame niveleuse
32	552299	Vis h 12x90 zn 6 c fe 10 9 fp
33	573112	Rondelle m12 n zn 6 c fe
34	571462	Ecrou frein h12 zn 6 c fe
35	980111	Coutre de lame niveleuse
36	552235	Vis h 12x40 zn fst
37	918332	Support delporteur bn so
38	796020	Tendeur lanterne
39	571362	Ecrou hm 12 zn 6 c fe
40	916160	Barre niv 2m d so
41	916159	Barre niv 2m g so
42	958046	Tube barre niveleuse un 2m



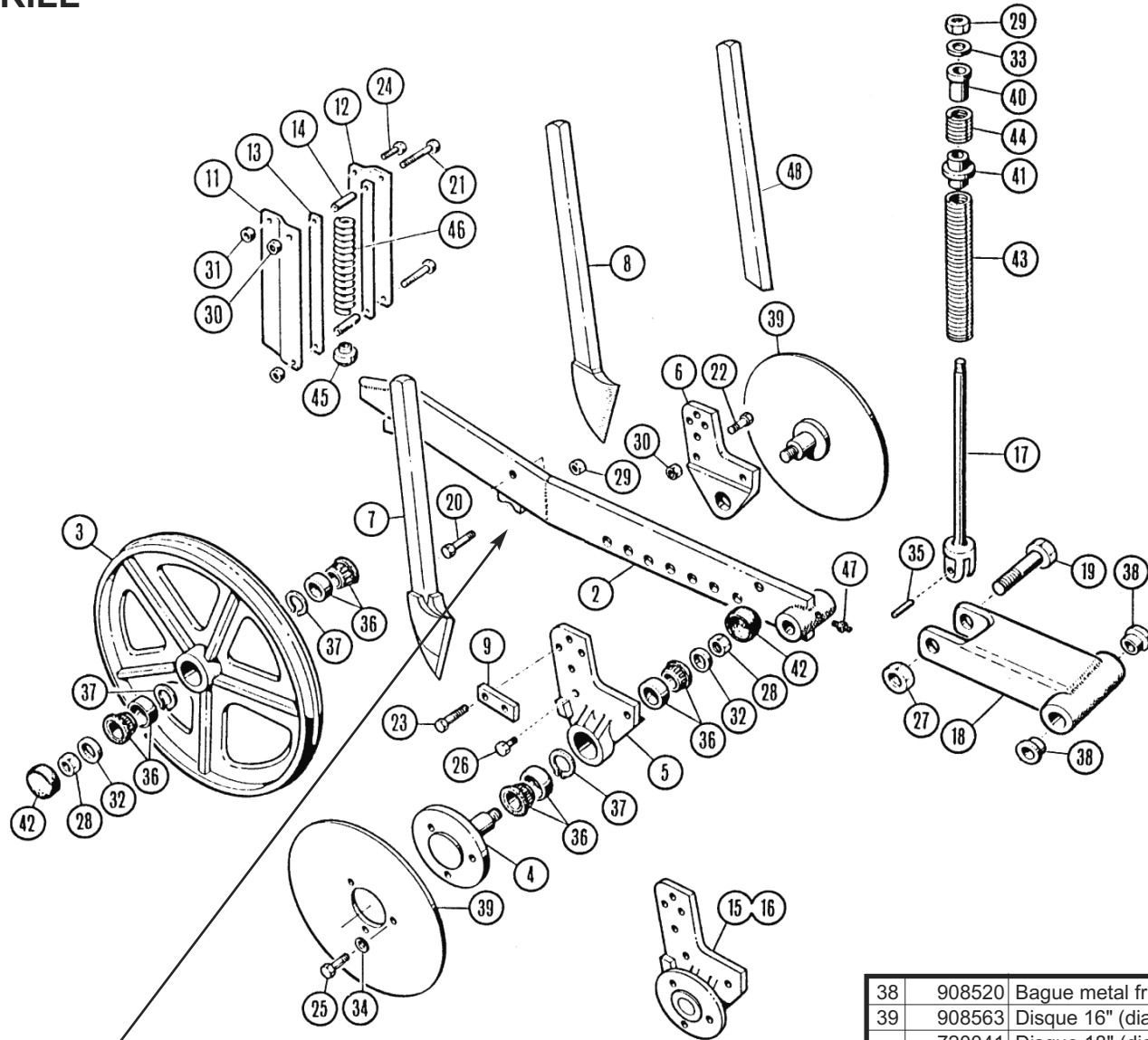
REP	CODE	DÉSIGNATION
1	983201	Flexible flèche
2	983200	Flexible barre niveleuse
3	983045	Kit barre niveleuse
4	982117	Vérin maître d 50-30
5	720384	Pochette joints vérin 982117
6	982118	Vérin esclave d 40-25
7	720385	Pochette joints vérin 982118

UNIDRILL

12-00

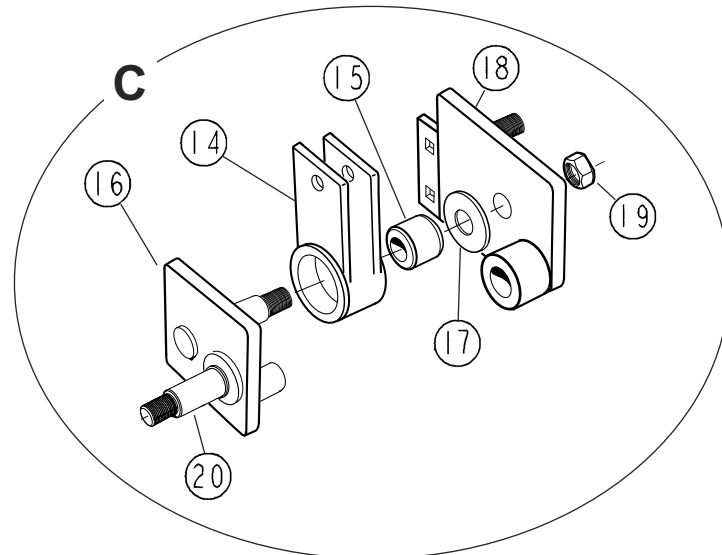
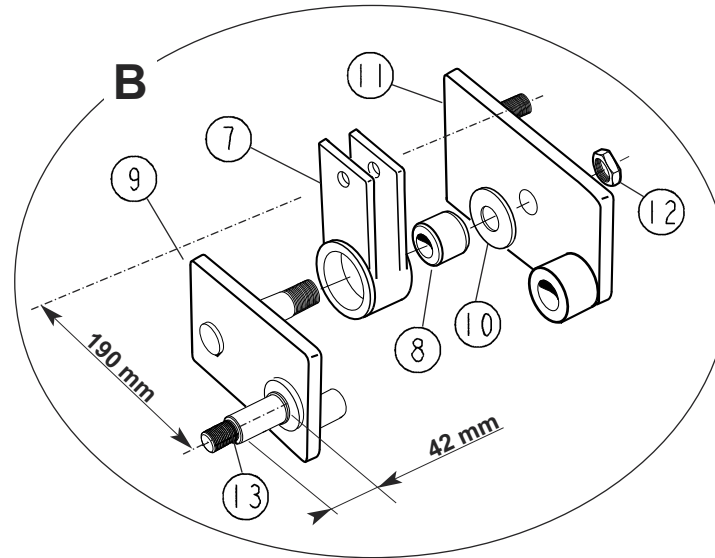
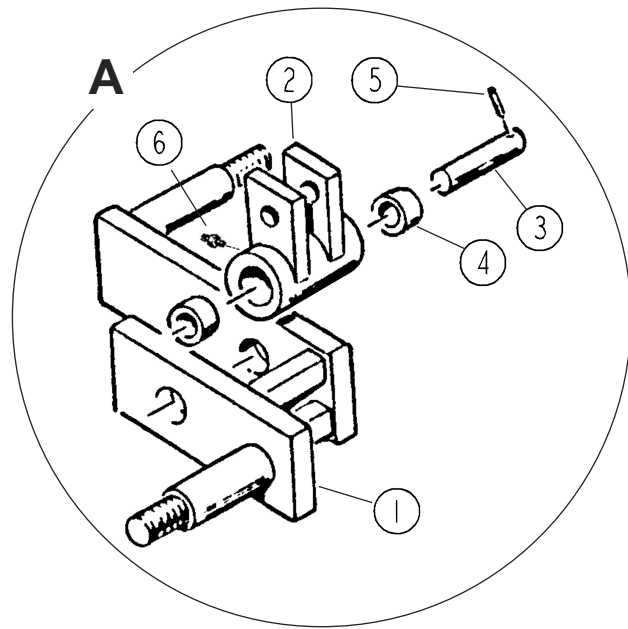


REP	CODE	DÉSIGNATION
1	908504	Axe de rouleau (lg 42mm)
	908503	Axe de rouleau (lg 42mm) prairie
	720422	Axe de rouleau (lg 28mm) prairie
2	908535	Bras de traction (vis 1")
3	908539	Rouleau plombeur (2 rainures)
4	908505	Axe de disque
5	908543	Support de disque d 30mm
	908541	Support de disque d 25mm prairie
	720441	Support de disque d 30mm prairie
6	908544	Support de disque g 30mm
	908542	Support de disque g 25mm prairie
	720442	Support de disque g 30mm prairie
7	908552	Rasette gauche 25mm
	908553	Rasette gauche 25mm tungstene
	720415	Rasette gauche 30mm tungstene prairie
8	908551	Rasette droite 25mm
	908554	Rasette droite 25mm tungstene
	720416	Rasette droite 30mm tungstene prairie
9	908582	Bride de serrage rasette 25mm
10	908555	Décrottoir
11	908556	Guide de ressort d un
12	908557	Guide de ressort g un
13	908558	PLaques d'usure
14	908513	Entretoise plaque un
15	908547	Support de disque d 30mm ass.
	908545	Support de disque d 25mm ass. prairie
	720444	Support de disque d 30mm ass. prairie
16	908548	Support de disque g 30mm ass.
	908546	Support de disque g 25mm ass. prairie
	720445	Support de disque g 30mm ass. prairie
17	908560	Tige de ressort avant
18	908517	Biellette de traction (vis 1")
37	908574	Circlips 1" timken
38	908520	Bague metal frite (lg 16mm)
39	908563	Disque 16" (diam 406mm) prairie
	720041	Disque 18" (diam 457mm)
40	908522	Bague plastique superieure avant
41	908523	Bague plastique inferieure avant
42	908562	Cache poussière 1"
43	908532	Ressort inferieur avant d6
44	908533	Ressort superieur avant
45	908591	Tampon plastique
46	908534	Ressort arriere unidrill meca
47	720046	Graisser
48	720043	Tube rasette sans pointe 25 X 25
	720044	Tube rasette sans pointe 30 X 30
49	720049	Support grattoirs prairie
50	720417	Grattoir
51	720428	Vis trcc m12 x 30
52	471462	Ecrou frein h12 zn
19	908596	Vis 1" x 4"3/4
20	720047	Vis h 16 x 55 zn
21	720048	Vis h 12 x 75 zn
22	908598	Vis h 12 x 55 zn
23	552125	Vis h 10 x 70 zn
24	552100	Vis h 10 x 50 zn
25	908595	Vis 3/8" x 3/4"
26	552070	Vis h 10 x 20 zn
27	908584	Ecrou frein 1"
28	908585	Ecrou frein 3/4"
29	908587	Ecrou frein fendu m16
30	571462	Ecrou frein h12 zn
31	571460	Ecrou frein nylon h10 zn
32	908590	Rondelle 35x20x4
33	908594	Rondelle 35x17x3
34	908593	Rondelle grower 3/8"
35	908506	Goupille spirale 1/2" x 1"3/4
36	908527	Roulement conique 1" timken



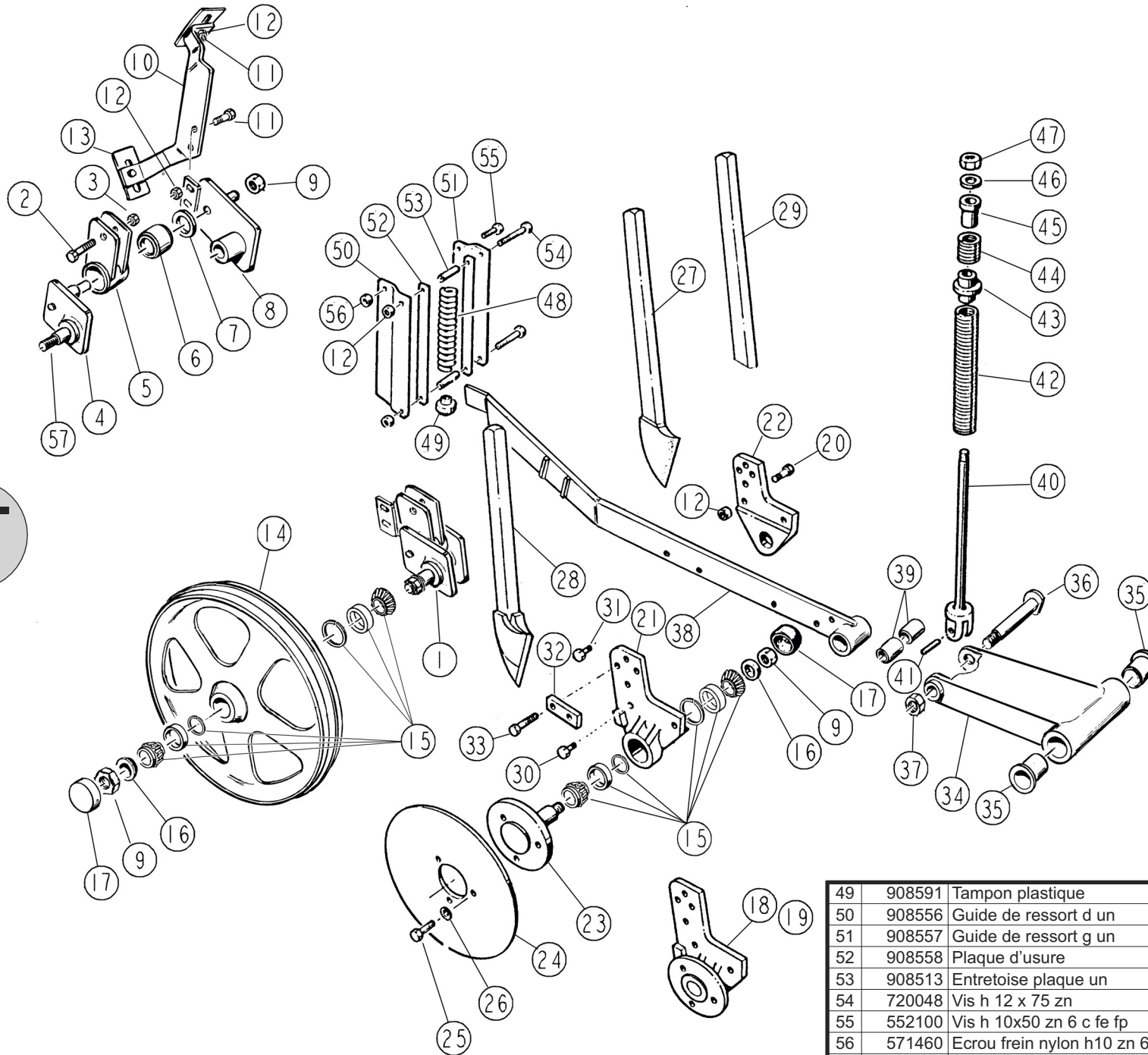
REP	CODE	DÉSIGNATION
1	A	Bogie à bague ea190-axe lg42
	B	Bogie à roulement ea190-axe lg42
	C	Bogie à roulement ea150-axe lg42
2	908535	Bras de traction (vis 1")
3	908539	Rouleau plombeur (2 rainures)
4	908505	Axe de disque
5	908543	Support de disque d 30mm
	908541	Support de disque d 25mm prairie
	720441	Support de disque d 30mm prairie
6	908544	Support de disque g 30mm
	908542	Support de disque g 25mm prairie
	720442	Support de disque g 30mm prairie
7	908552	Rasette gauche 25mm
	908553	Rasette gauche 25mm tungstene
	720415	Rasette gauche 30mm tungstene prairie
8	908551	Rasette droite 25mm
	908554	Rasette droite 25mm tungstene
	720416	Rasette droite 30mm tungstene prairie
9	908582	Bride de serrage rasette 25mm
11	908556	Guide de ressort d un
12	908557	Guide de ressort g un
13	908558	PLaqué d'usure
14	908513	Entretoise plaque un
15	908547	Support de disque d 30mm ass.
	908545	Support de disque d 25mm ass. prairie
	720444	Support de disque d 30mm ass. prairie
16	908548	Support de disque g 30mm ass.
	908546	Support de disque g 25mm ass. prairie
	720445	Support de disque g 30mm ass. prairie
17	908560	Tige de ressort avant
18	908517	Biellette de traction (vis 1")
19	908596	Vis 1" x 4"3/4
20	720047	Vis h 16 x 55 zn
21	720048	Vis h 12 x 75 zn
22	908598	Vis h 12 x 55 zn
23	552125	Vis h 10 x 70 zn
24	552100	Vis h 10 x 50 zn
25	908595	Vis 3/8" x 3/4"
26	552070	Vis h 10 x 20 zn
27	908584	Ecrou frein 1"
28	908585	Ecrou frein 3/4"
29	908587	Ecrou frein fendu m16
30	571462	Ecrou frein h12 zn
31	571460	Ecrou frein nylon h10 zn
32	908590	Rondelle 35x20x4
33	908594	Rondelle 35x17x3
34	908593	Rondelle grower 3/8"
35	908506	Goupille spirale 1/2" x 1"3/4
36	908527	Roulement conique 1" timken
37	908574	Circlips 1" timken
38	908520	Bague metal frite (lg 16mm)
39	908563	Disque 16" (diam 406mm) prairie
	720041	Disque 18" (diam 457mm)
40	908522	Bague plastique supérieure avant
41	908523	Bague plastique inférieure avant
42	908562	Cache poussière 1"
43	908532	Ressort inférieur avant d6
44	908533	Ressort supérieur avant
45	908591	Tampon plastique
46	908534	Ressort arrière unidrill meca
47	720046	Graisneur
48	720043	Tube rasette sans pointe 25 X 25
	720044	Tube rasette sans pointe 30 X 30





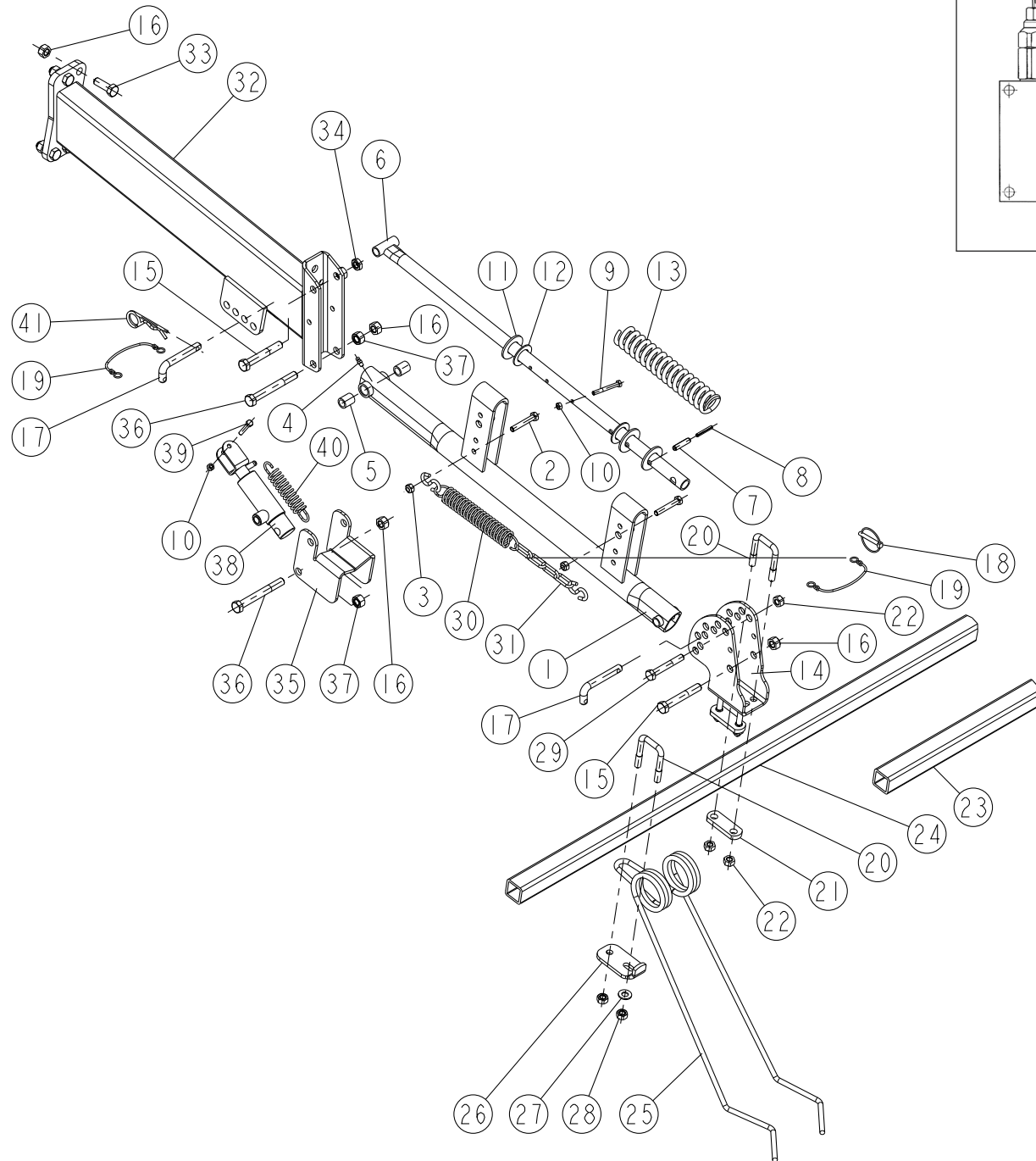
REP	CODE	DÉSIGNATION
A		Bogie à bague ea190-axe lg42
1	720103	Palonnier soudé de bogie à bague
2	720104	Moyeu de bogie à bague
3	720106	Axe de bogie à bague
4	908520	Bague métal fritté (lg 16mm)
5	590410	Goupille méca 8 x 50
6	719001	Graisser m6x100
B		Bogie à roulement ea190-axe lg42
7	720430	Moyeu de bogie à roulement
8	720431	Roulement de bogie
9	720438	Palonnier d bogie ea190-axe lg42
10	720432	Rondelle de bogie
11	720437	Palonnier g bogie ea190-axe lg42
12	720429	Ecrou frein fendu 1"
13	720856	Axe de rouleau plombeur lg 42mm
C	720439	Bogie à roulement ea150-axe lg42
14	720430	Moyeu de bogie à roulement
15	720431	Roulement de bogie
16	720436	Palonnier d bogie ea150-axe lg42
17	720432	Rondelle de bogie
18	720435	Palonnier g bogie ea150-axe lg42
19	908585	Ecrou frein 3/4"
20	720856	Axe de rouleau plombeur lg 42mm

UNIDRILL



REP	CODE	DÉSIGNATION
1	720440	Bogie à roulement ea150-axe lg28
2	720047	Vis h 16 x 55 zn
3	908587	Ecrou frein fendu m16
4	720434	Palonnier d bogie ea150-axe lg28
5	720430	Moyeu de bogie à roulement
6	720431	Roulement de bogie
7	720432	Rondelle de bogie à roulement
8	720433	Palonnier g bogie ea150-axe lg28
9	908585	Ecrou frein 3/4"
10	951299	Support grattoirs cambridge
11	720428	Vis trcc m12 x 30
12	571462	Ecrou frein h12 zn 6 c fe
13	720417	Grattoir
14	720411	Rouleau plombeur (1 rainure)
15	720427	Roulements appariés 1" timken
16	908590	Rondelle 35x20x4
17	908562	Cache poussière 1"
18	908547	Support de disque d 30mm ass.
19	908548	Support de disque g 30mm ass.
20	908598	Vis h 12 x 55 zn
21	908543	Support de disque d 30mm
22	908544	Support de disque g 30mm
23	908505	Axe de disque
24	720041	Disque 18" (diam 457mm)
25	908595	Vis 3/8" x 3/4"
26	908593	Rondelle grower 3/8"
27	720414	Rasette d 30mm
	980106	Rasette d 30mm tungstène
28	720413	Rasette g 30mm
	980107	Rasette g 30mm tungstène
29	720044	Tube rasette sans pointe 30 x 30
30	552070	Vis h10x20 zn 6 c fe
31	552076	Vis h10x25 zn 6 c fe fst
32	720423	Bride de serrage rasette 30mm
33	552125	Vis h10x70 zn 6 c fe 8,8 fp
34	720412	Biellette de traction (axe 1")
35	720426	Bague métal fritté (lg 35mm)
36	720421	Axe 1" so
37	720429	Ecrou frein fendu 1"
38	720443	Bras de traction (axe 1")
39	720424	Bague plastique 1" igus (noire)
49	908591	Tampon plastique
40	908560	Tige de ressort avant
41	908506	Goupille spirale 1/2" x 1"3/4
42	720862	Ressort inférieur avant d8
43	908523	Bague plastique inférieure avant
44	908533	Ressort supérieur avant
45	908522	Bague plastique supérieure avant
46	908594	Rondelle 35x17x3
47	571416	Ecrou frein nylon h16 zn
48	908534	Ressort arrière Unidrill meca

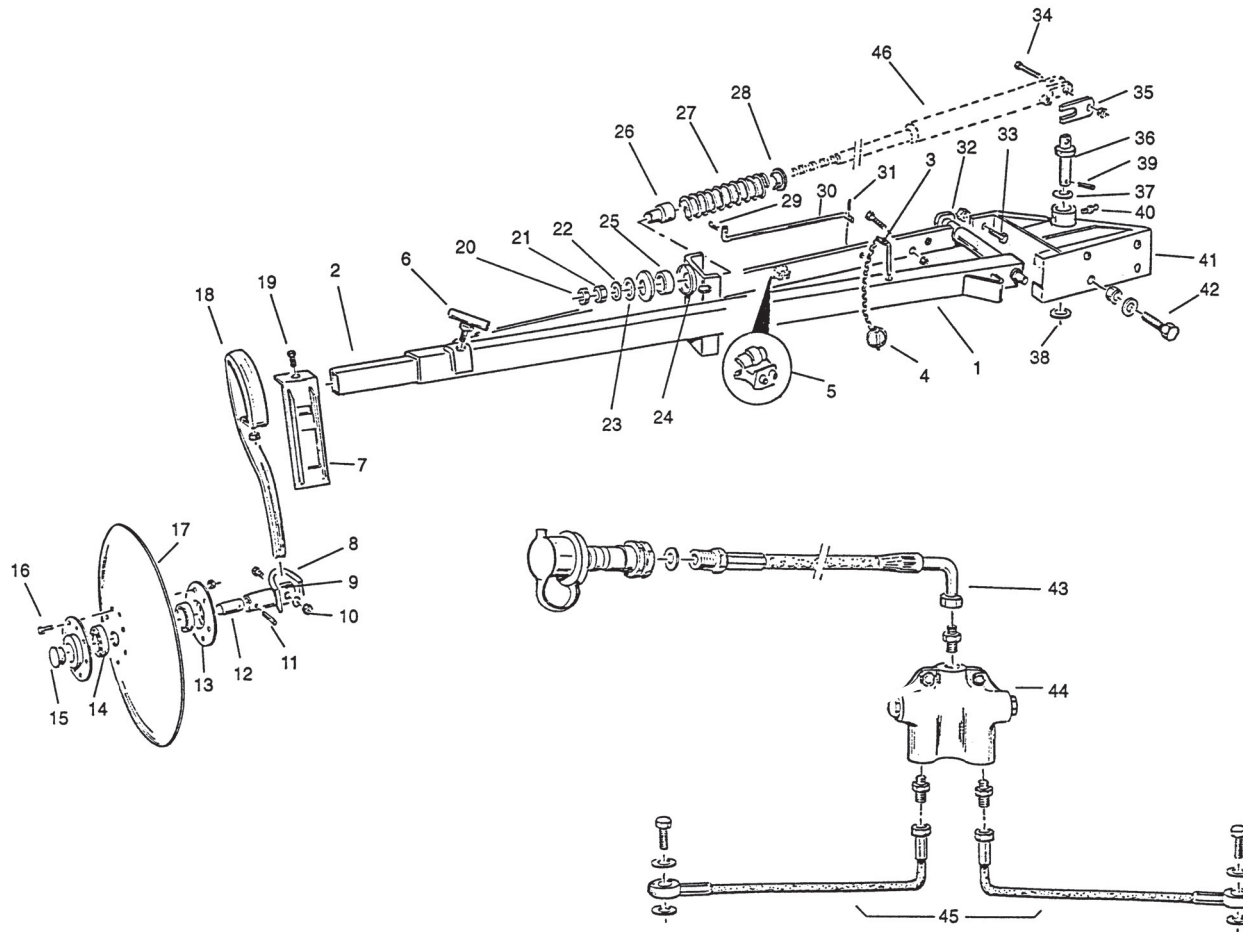
UNIDRILL



REP	CODE	DÉSIGNATION
1	916092	Bras de herse so
2	551900	Vis h 8x50 zn 6 c fe fst
3	571458	Ecrou frein h8 zn 6 c fe
4	719001	Graisseur m6x100 droit
5	901553	Galet de variateur
6	916093	Tirant superieur de herse so
7	589407	Goup elastic 8x35 inox
8	589207	Goup elastic 5x35 inox
9	551650	Vis h 6x50 zn bcr fp
10	571406	Ecrou frein nylon h6 zn 6 c fe
11	573172	Rondelle m22 n zn 6 c fe ep3
12	901549	Rondelle de variateur
13	909065	Ressort de terrage
14	951264	Platine de reglage herse
15	552298	Vis h 12x80 zn 6 c fe fp
16	571462	Ecrou frein h12 zn 6 c fe
17	927002	Broche d12
18	594306	Goup d6 clips zn 6 c fe s37
19	715010	Lien noir s29150 ref 715010
20	962034	Bride longue diam 10
21	952112	Cale de herse
22	571460	Ecrou frein nylon h10 zn 6 c fe
23	958034	Barre porte dent 3m
24	958041	Barre porte dent 4m un
25	980011	Dent de herse double
26	962075	Bride de dent double
27	573109	Rondelle m10 n zn 6 c fe
28	571110	Ecrou h10
29	552125	Vis h 10x70 6 c fe 8 8 fp
30	909095	Ressort de traceur
31	980609	Chaine tendeur
32	918245	Bras adaptation herse un so
33	552285	Vis h 12x35 zn 6 c fe fst
34	571362	Ecrou hm 12 zn 6 c fe
35	960078	Chape de relevage de herse
36	552300	Vis h 12x100 zn 6 c fe 8 8fp
37	571212	Ecrou h12 zn 6 c fe
38	908442	Verin de debrayage jar
39	551685	Vis h 6x35 zn 6 c fe
40	908010	Ressort d ouverture
41	592203	Goupille beta d4 doub enr
42	983932	Valve de sequence unidrill

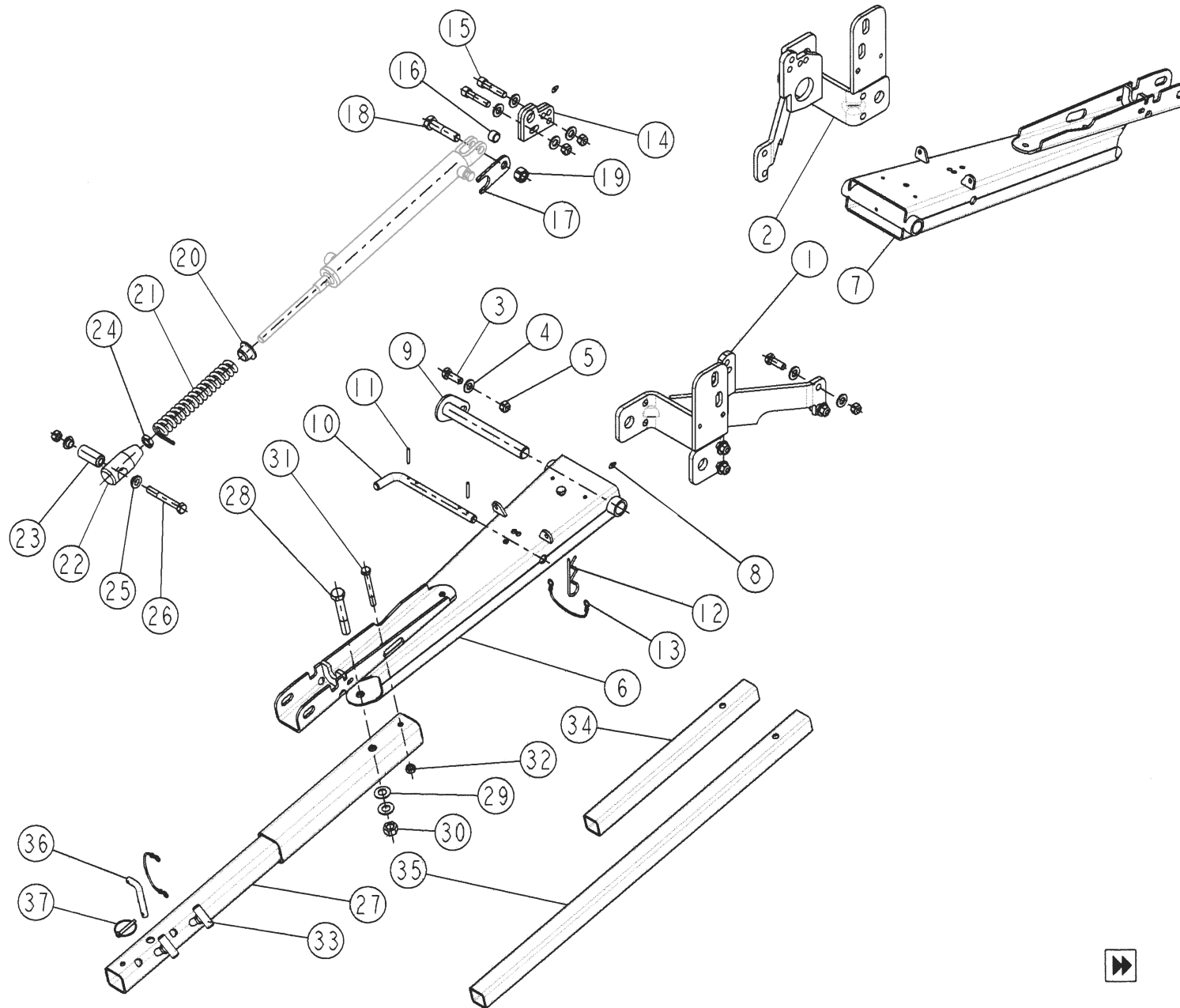
UNIDRILL

K1-00

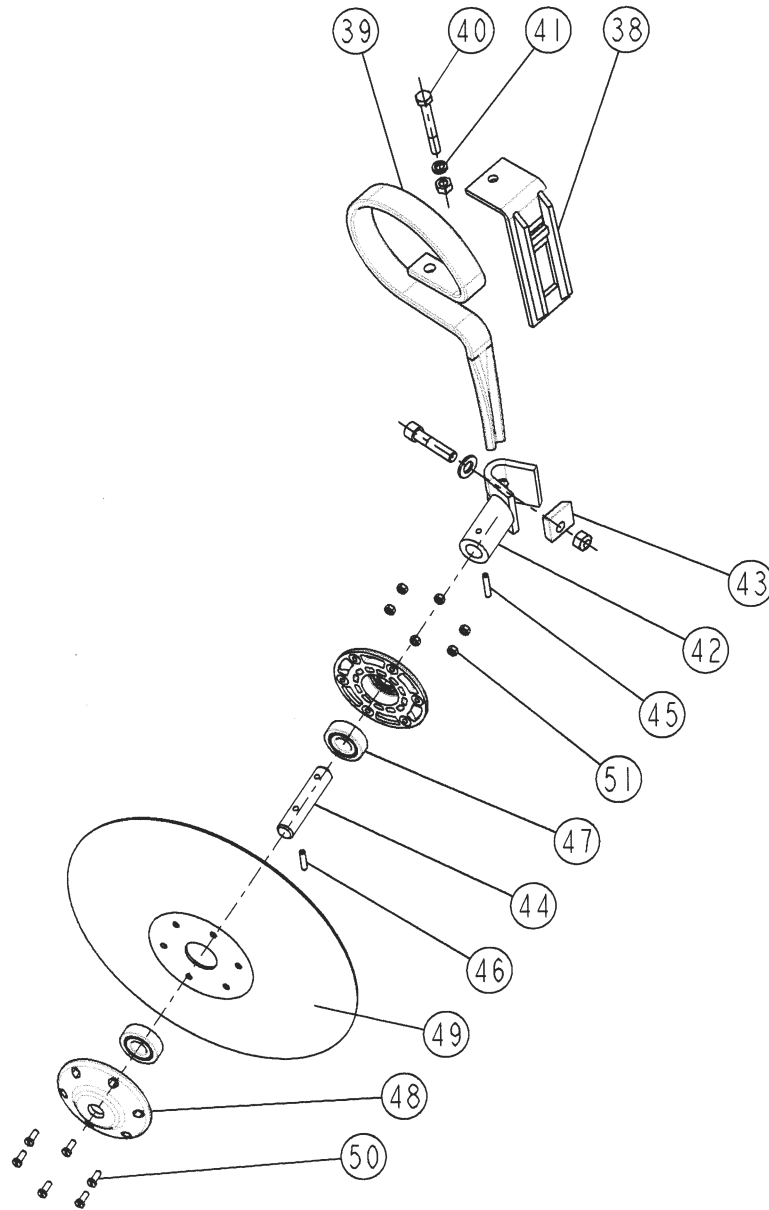


REP	CODE	DÉSIGNATION
1	917109	Bras de traceur vertical assemblé
2	940032	Bras
3	927002	Broche ø 12 zn
4	594606	Clips s 146 avec chaînette
5	415752	Fixation tamis
6	918093	Vis de blocage assemblée
7	916049	Support de dent de traceur
8	914011	Chape d'articulation soudée
9	963025	Cale d'orientation
10	552115	Vis h10 x 60 zn
	573110	Rondelle m 10 n
	571460	Ecrou frein h 10 zn
11	590307	Goupille méca 6 x 35 inox
12	921017	Axe de traceur
13	908360	Chapeau de disque
14	711000	Roulement 6204 2 rs
15	415717	Bouchon gpn 910 noir
16	551662	Vis h6 x 12 zn
	571206	Ecrou h6 zn
17	980102	Disque de traceur ø360
18	980003	Dent d'escamotage
19	552125	Vis h10 x 70 zn
	571460	Ecrou frein h 10 zn
20	571366	Ecrou hm 16 zn
21	571216	Ecrou h 16 zn
22	573166	Rondelle m 16 n zn
23	573170	Rondelle m 20 n zn
24	573905	Rondelle z 303 d = 17 x 47
25	981801	Tampon de traceur
26	964064	Guide ressort traceur
27	981302	Ressort amortisseur réf. 81302
28	985009	Bague de palier
29	592202	Goupille B ø 4,5 zn
30	962074	Verrou gauche de transport
	962072	Verrou droit de transport
31	589207	Goupille méca 5 x 35 inox
32	914071	Axe de traceur soudé
33	551890	Vis h8 x 40 zn
	571208	Ecrou h8 zn
34	552720	Vis h16 x 70 zn
	571216	Ecrou h16 zn
35	962071	Verrou d'axe
36	920019	Pivot de vérin
37	732005	Joint torique 2 x 25
38	573174	Rondelle m24 u zn
	571416	Ecrou frein nylon h16 zn
43	983013	Kit hydraulique unidrill
	590407	Goupille méca 8 x 35 inox
44	983901	Inverseur hydraulique
45	983009	Kit hydraulique traceurs latéraux
	719001	Graisneur m6 x100 droit
41	918157	Chape gauche de traceur soudée
46	982301	Vérin de traceur
	918158	Chape droite de traceur soudée

K1-01



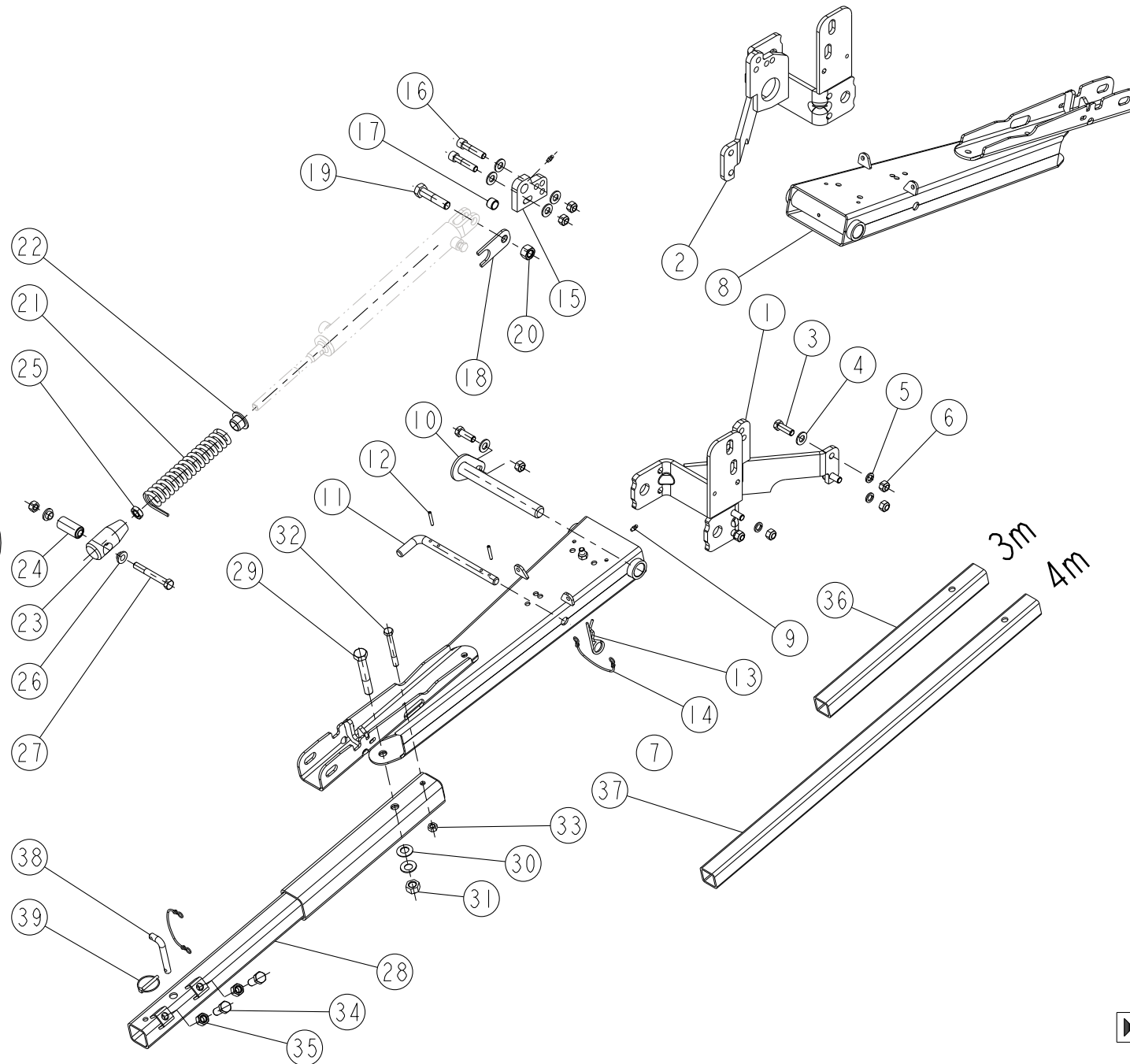
REP	CODE	DÉSIGNATION
1	918280	Chape traceur hydro g so
2	918279	Chape traceur hydro d so
3	552285	Vis h 12x35 zn 6 c fe fst
4	573112	Rondelle m12 n zn 6 c fe
5	571462	Ecrou frein h12 zn 6 c fe
6	916138	Embase traceur hydro so
7	916152	Embase traceur d hydro so
8	719001	Graisseur m6x100 droit
9	914119	Axe traceur hydro so
10	920027	Pivot verrou traceur hydro
11	589207	Goup elastic 5x35 inox
12	592203	Goupille beta d4 doub enr
13	715010	Lien noir s29150 ref 715010
14	918293	Tenon de verin so
15	554250	Vis chc 12x55 classe 12 9
16	590908	Goup elastic 20x14
17	962071	Verrou de traceur ps
18	552720	Vis h 16x70 zn 6 c fe fp
19	571216	Ecrou h16 zn 6 c fe
20	985009	Bague de palier guidage
21	981302	Ressort amortisseur
22	924042	Chape tige verin traceur
23	793702	Articulation elastique 12 25 54
24	571366	Ecrou hm 16 zn 6 c fe
25	925070	Bague entretoise
26	552299	Vis h 12x90 zn 6 c fe
27	917169	Tube traceur hydr so
28	552733	Vis h 16x100 zn 6 c fe fp
29	573406	Rondelle belleville diam 16
30	571416	Ecrou frein nylon h16 zn 6 c fe
31	552135	Vis h 10x90 zn 6 c fe fp 6-8
32	571460	Ecrou frein nylon h10 zn 6 c fe
33	918093	Vis de blocage so
34	940120	Bras secondaire court
35	940118	Bras secondaire de traceur
36	927002	Broche d12
37	594306	Goup d6 clips zn 6 c fe s37



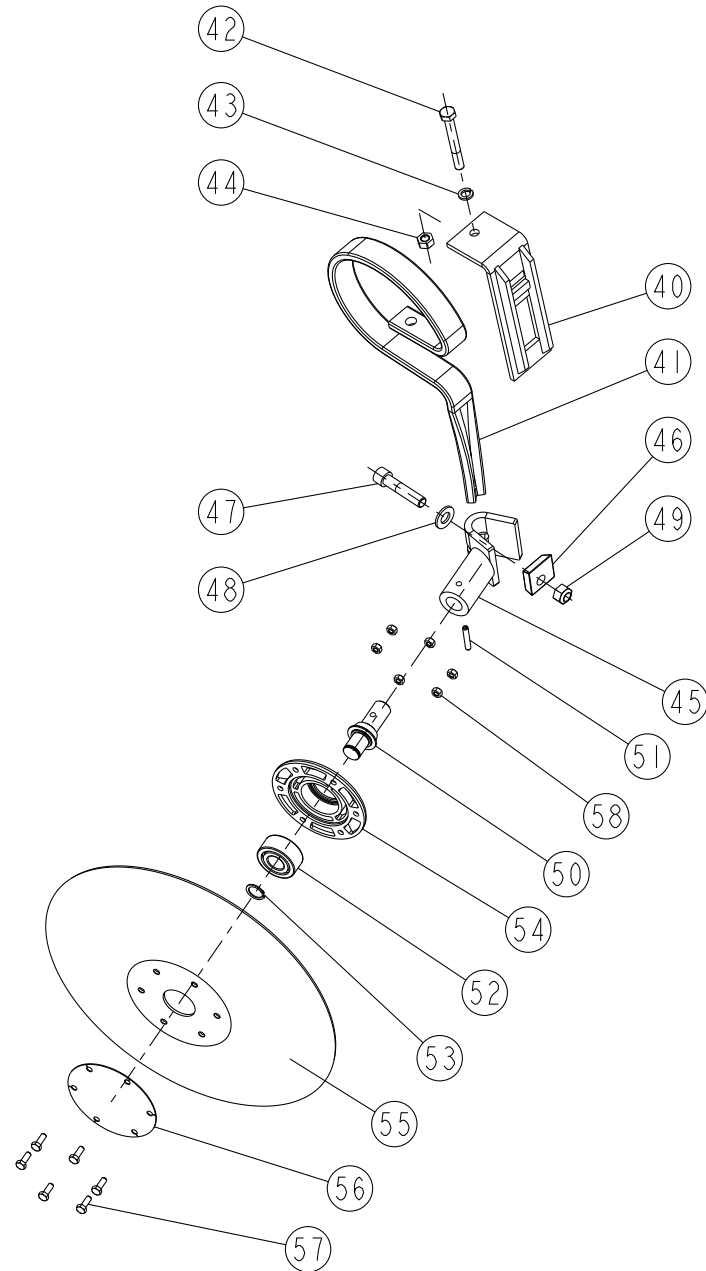
REP	CODE	DÉSIGNATION
38	916049	Semelle de lame sp so
39	980003	Dent d escamotage
40	552130	Vis h 10x80 zn 6 c fe fp
41	573760	Rondelle w d10 zn 6 c fe
42	914011	Chape orientation ct so
43	963025	Cale orientation ct
44	921017	Axe de traceur gc
45	590307	Goup elastic 6x35 serie ep
46	590306	Goup elastic 6x28 serie ep
47	711000	Roulement 6204 2rs 20x47x14
48	985029	Moyeu roulement traceur
49	980102	Disque de traceur
50	556665	Vis tc fend m6x16 zn 6 c fe 4 8
51	571406	Ecrou frein nylon h6 zn 6 c fe

(Bis)
K1-01

K1-02



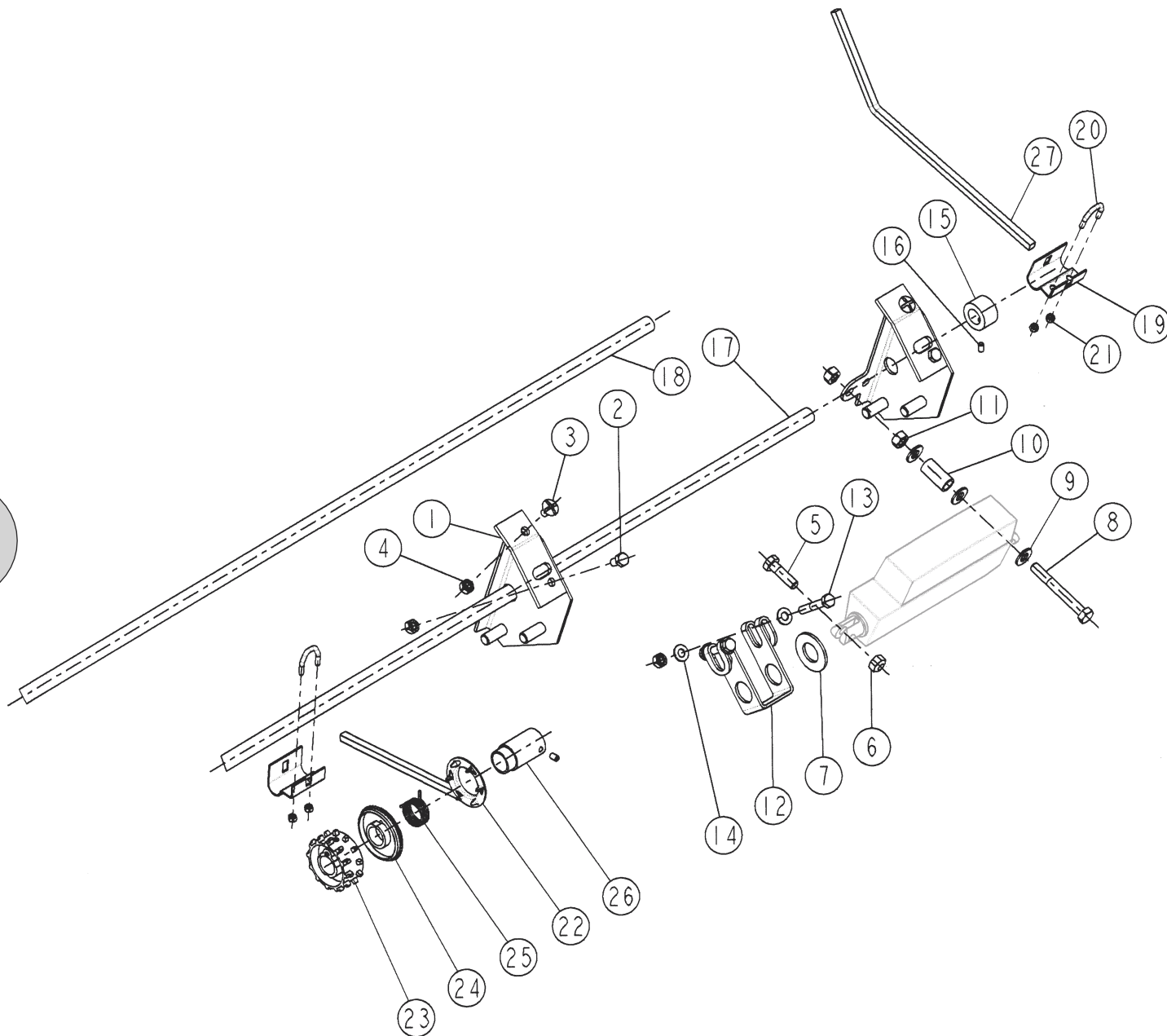
REP	CODE	DÉSIGNATION
1	918280	Chape traceur hydro g so
2	918279	Chape traceur hydro d so
3	552285	Vis h 12x35 zn 6 c fe fst
4	573112	Rondelle m12 n zn 6 c fe
5	573762	Rondelle w d12 zn 6 c fe
6	571462	Ecrou frein h12 zn 6 c fe
7	916138	Embase traceur hydro so
8	916152	Embase traceur d hydro so
9	719001	Graisneur m6x100 droit
10	914119	Axe traceur hydro so
11	920027	Pivot verrou traceur hydro
12	589207	Goup elastic 5x35 inox
13	592203	Goupille beta d4 doub enr
14	715010	Lien noir s29150 ref 715010
15	951315	Tenon de verin
16	554250	Vis chc 12x55 classe 12 9
17	590908	Goup elastic 20x14
18	962071	Verrou de traceur ps
19	552720	Vis h 16x70 zn 6 c fe fp
20	571216	Ecrou h16 zn 6 c fe
21	981302	Ressort amortisseur
22	985009	Bague de palier guidage
23	924042	Chape tige verin traceur
24	793702	Articulation elastique 12 25 54
25	571366	Ecrou hm 16 zn 6 c fe
26	925070	Bague entretoise
27	552299	Vis h 12x90 zn 6 c fe 10 9 fp
28	917169	Tube traceur hydr so
29	552733	Vis h 16x100 zn 6 c fe fp
30	573406	Rond belleville d16-3x31-5x1-75
31	571416	Ecrou frein nylon h16 zn 6 c fe
32	552135	Vis h 10x90 zn 6 c fe fp 6-8
33	571460	Ecrou frein nylon h10 zn 6 c fe
34	552440	Vis h 14x40 zn 6 c fe 8 8 fst
35	571214	Ecrou h14 zn 6 c fe
36	940120	Bras secondaire court
37	940118	Bras secondaire de traceur
38	927002	Broche d12
39	594306	Goup d6 clips zn 6 c fe s37



REP	CODE	DÉSIGNATION
40	916049	Semelle de lame sp so
41	980003	Dent d escamotage
42	552130	Vis h 10x80 zn 6 c fe fp
43	573760	Rondelle w d10 zn 6 c fe
44	571460	Ecrou frein nylon h10 zn 6 c fe
45	914011	Chape orientation ct so
46	963025	Cale orientation ct
47	554250	Vis chc 12x55 classe 12 9
48	573112	Rondelle m12 n zn 6 c fe
49	571462	Ecrou frein h12 zn 6 c fe
50	922152	Axe rotation traceur renforce
51	590307	Goup elastic 6x35 serie ep
52	711016	Roulement 3204 2rs1 20x47x20 6
53	574220	Circlips ext d20
54	986013	Moyeu roulement acier uc
55	980102	Disque de traceur
56	974062	Tole fermeture disque
57	551666	Vis h 6x16 zn 6 c fe 8 8 fst
58	571406	Ecrou frein nylon h6 zn 6 c fe

K1-02
(Bis)

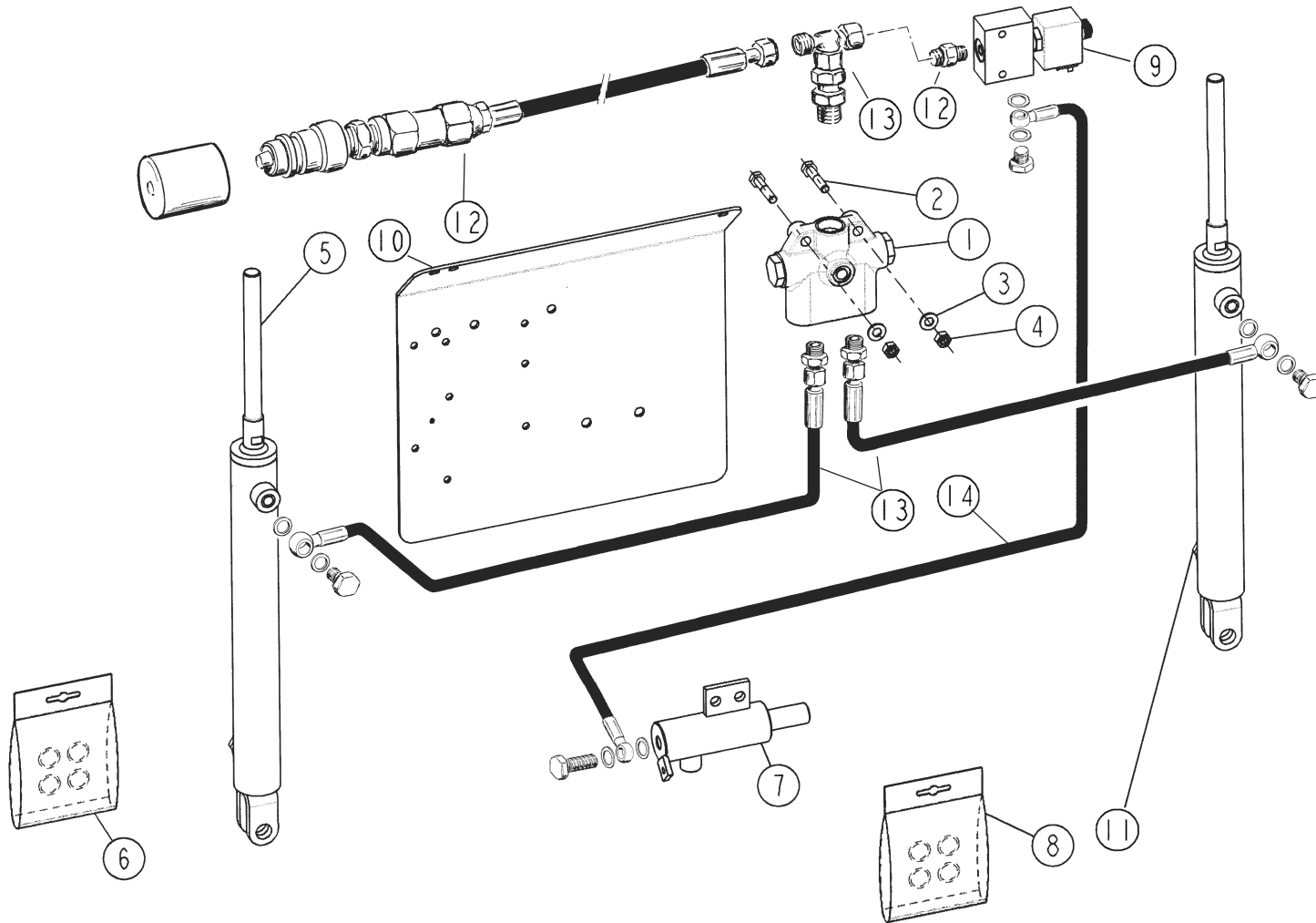
K3-00



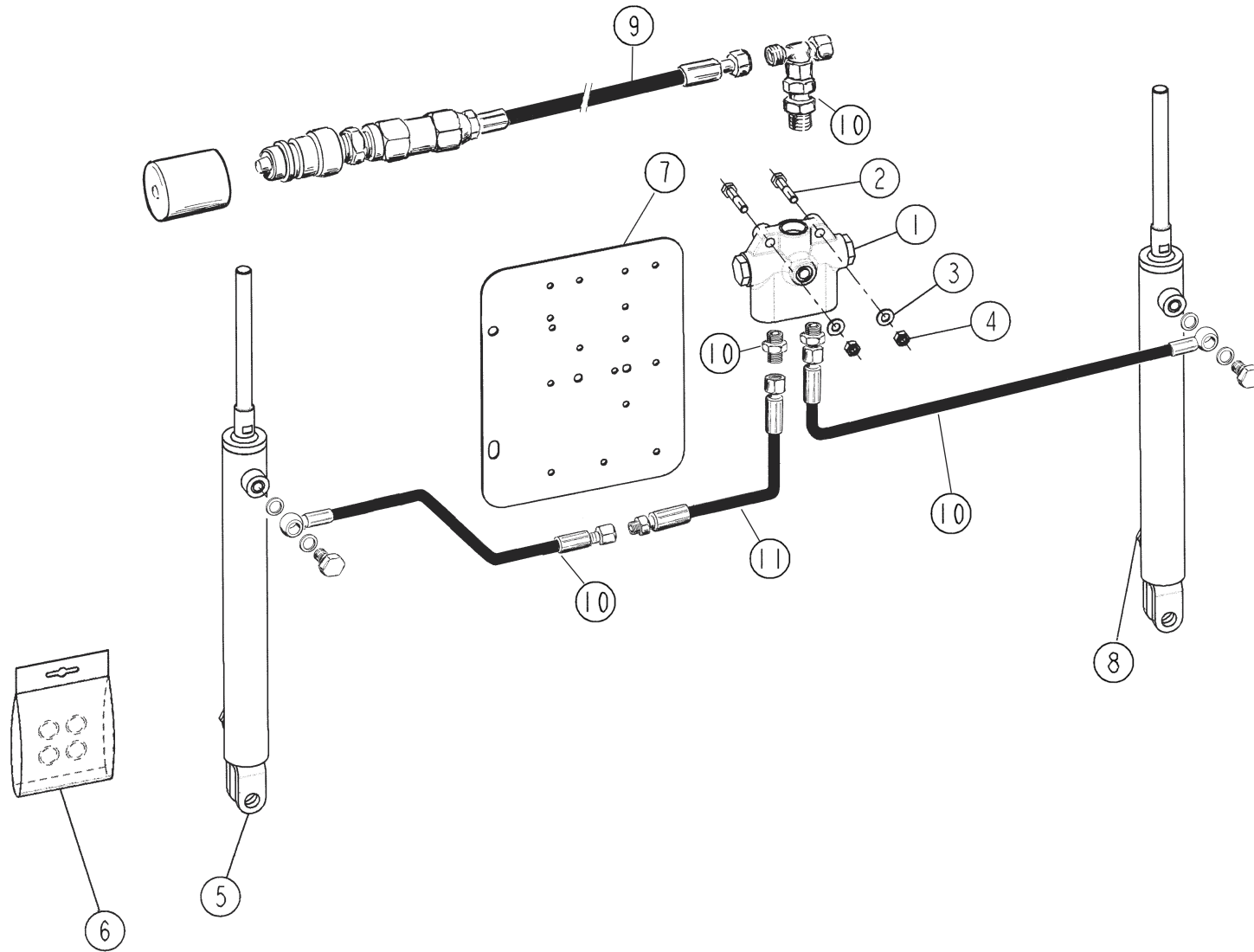
REP	CODE	DÉSIGNATION
1	900828	Platine barre a godets so
2	551865	Vis h 8x15 zn 6 c fe fst
3	535853	Vis trl 8x16 zn 6 c fe
4	571208	Ecrou h8 zn 6 c fe
5	552085	Vis h 10x35 zn 6 c fe fst
6	571460	Ecrou frein nylon h10 zn 6 c fe
7	573172	Rondelle m22 n zn 6 c fe ep3
8	552130	Vis h 10x80 zn 6 c fe fp
9	573109	Rondelle m10 n zn 6 c fe
10	901924	Entretoise de bras d
11	571210	Ecrou h10 zn 6 c fe
12	964107	Guide de verin tramlines
13	551900	Vis h 8x50 zn 6 c fe fp
14	573158	Rondelle m8 n zn 6 c fe
15	901571	Butee de reglage tramlines
16	554610	Vis sthc 6x10 bout cuvette
17	901744	Barre de debrayage 3m
18	901516	Barre de debrayage 4m
19	906168	Etrier de reperage
20	901578	Bride d etrier
21	571205	Ecrou h5 zn 6 c fe
22	900043	Flasque de debrayage so
23	900520	Roue a ergot mo
24	901538	Roue fine tramlines
25	909083	Ressort d embrayage ma
26	901543	Moyeu d embrayage
27	902296	Indicateur de reperage

UNIDRILL

K5-00



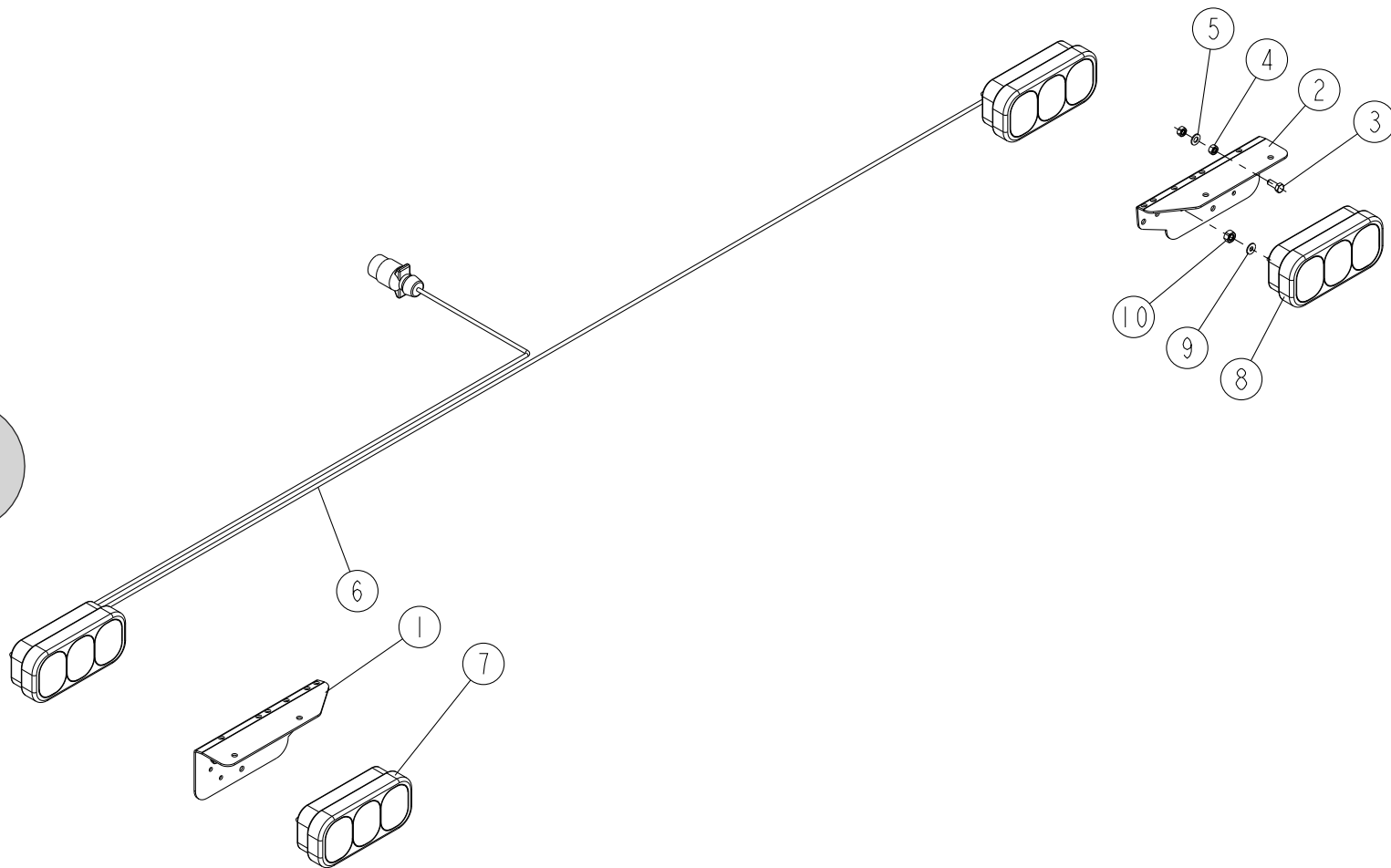
REP	CODE	DÉSIGNATION
1	983901	Inverseur hydraulique
2	551890	Vis h 8x40 zn 6 c fe fp
3	573158	Rondelle m8 n zn 6 c fe
4	571458	Ecrou frein h8 zn 6 c fe
5	982301	Verin tirant 35x16
	982303	Verin tirant 40x20
	982307	Verin tirant 35x20
6	720110	Pochette joints verin 982301
	720279	Pochette joints verin 982303
	720285	Pochette joints verin 982307
7	908291	Verin de debrayage
8	720146	Poch joints verin 908291 908271
9	795522	Electrovanne
10	971013	Plaque support com
11	720847	Reniflard 1-4 gaz
12	983013	Kit hydraulique unidrill
13	983032	Kit traceurs lateraux
14	983031	Kit tramlines



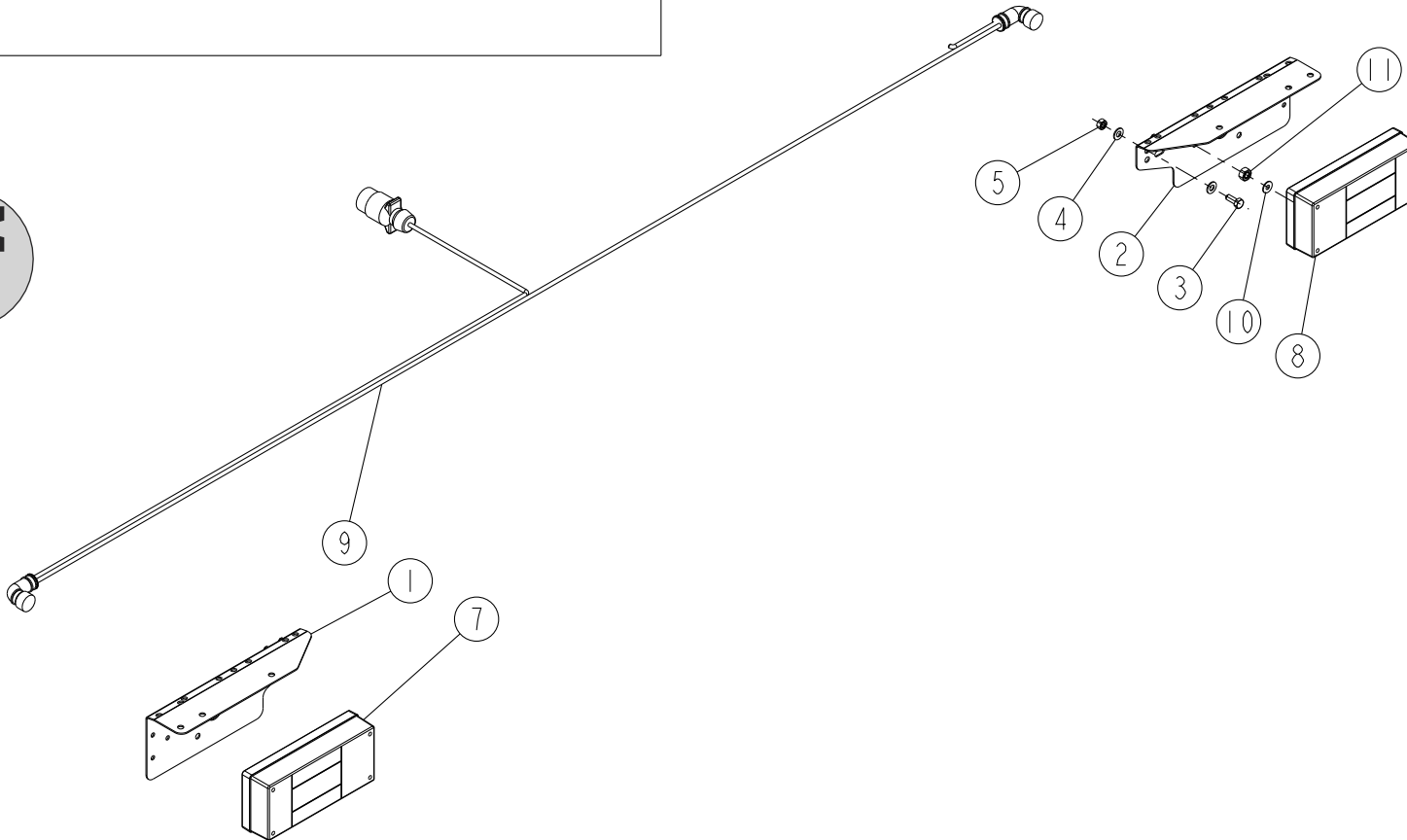
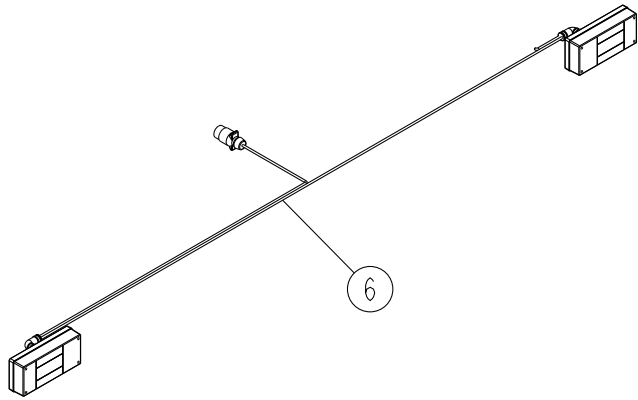
REP	CODE	DÉSIGNATION
1	983901	Inverseur hydraulique
2	551890	Vis h 8x40 zn 6 c fe fp
3	573158	Rondelle m8 n zn 6 c fe
4	571458	Ecrou frein h8 zn 6 c fe
5	982307	Verin tirant 35x20
6	720897	Pochette joints verin s 982307
7	951429	Support boîte connexion wd
8	720847	Reniflard 1-4 gaz
9	983013	Kit hydraulique unidrill
10	983032	Kit traceurs lateraux
11	983025	Flexible hydr tramlines gc

UNIDRILL

M1-00

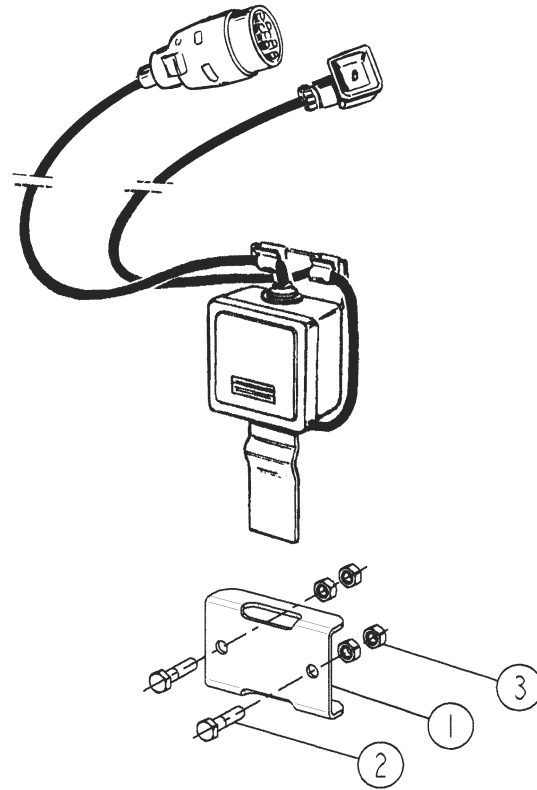


REP	CODE	DÉSIGNATION
1	967104	Porte feu std g
2	967105	Porte feu std d
3	551870	Vis h 8x20 zn 6 c fe 8 8 fst
4	571208	Ecrou h8 zn 6 c fe
5	573158	Rondelle m8 n zn 6 c fe
6	983813	Kit éclairage semoirs
7	720265	Feu g avec ampoule et éclairer
8	720266	Feu d avec ampoule
9	573206	Rondelle l6 n zn 6 c fe
10	571210	Ecrou h10 zn 6 c fe



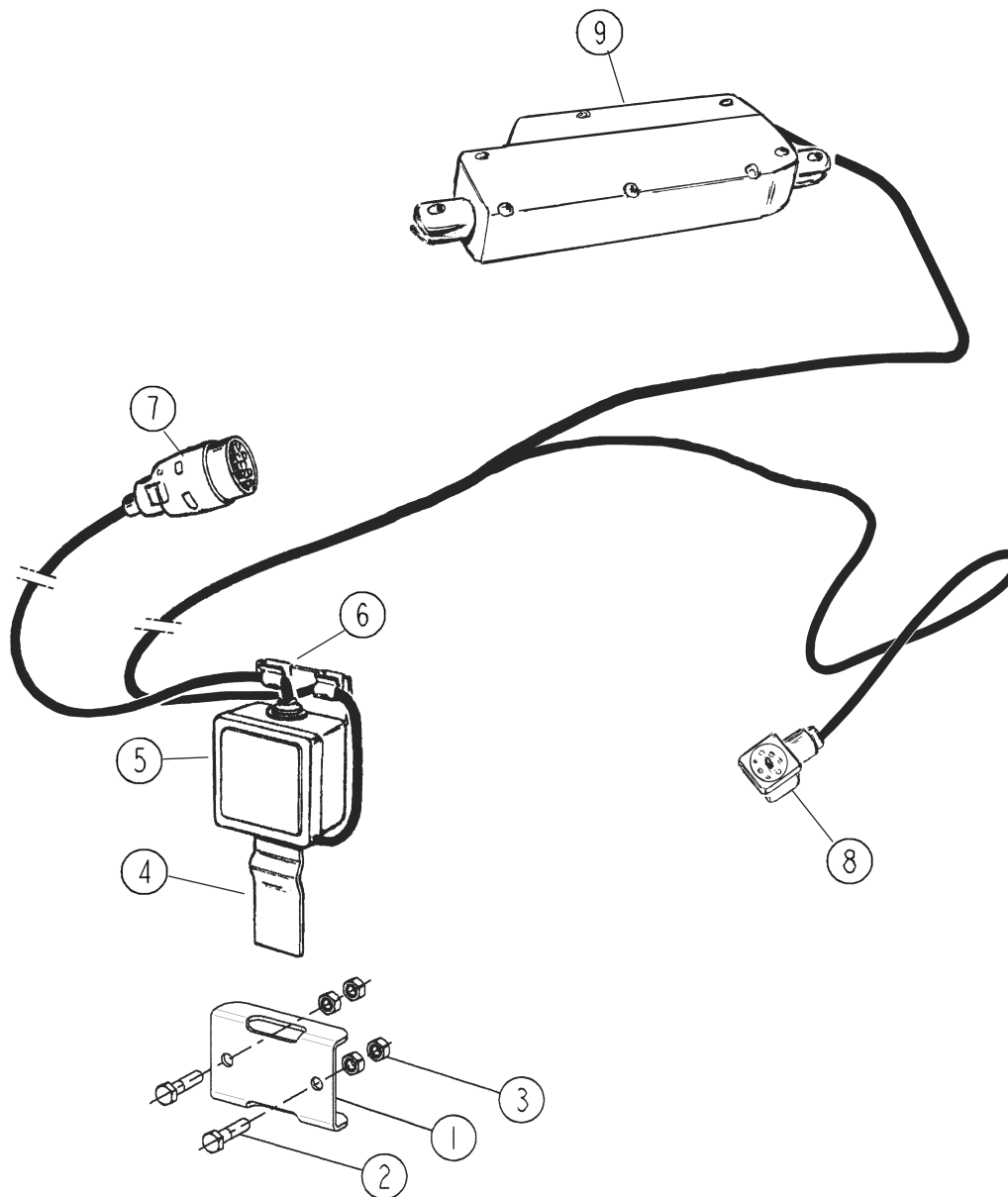
M1-01

REP	CODE	DÉSIGNATION
1	967163	porte feu nm g
2	967164	Porte feu nm d
3	551870	Vis h 8x20 zn 6 c fe 8 8 fst
4	573158	Rondelle m8 n zn 6 c fe
5	571208	Ecrou h8 zn 6 c fe
6	983820	Kit éclairage semoir connec
7	721014	Feu g 2005
8	721015	Feu d 2005
9	721017	Cable liaison semoir nm
10	573206	Rondelle I6 n zn 6 c fe
11	571210	Ecrou h10 zn 6 c fe



M2-00

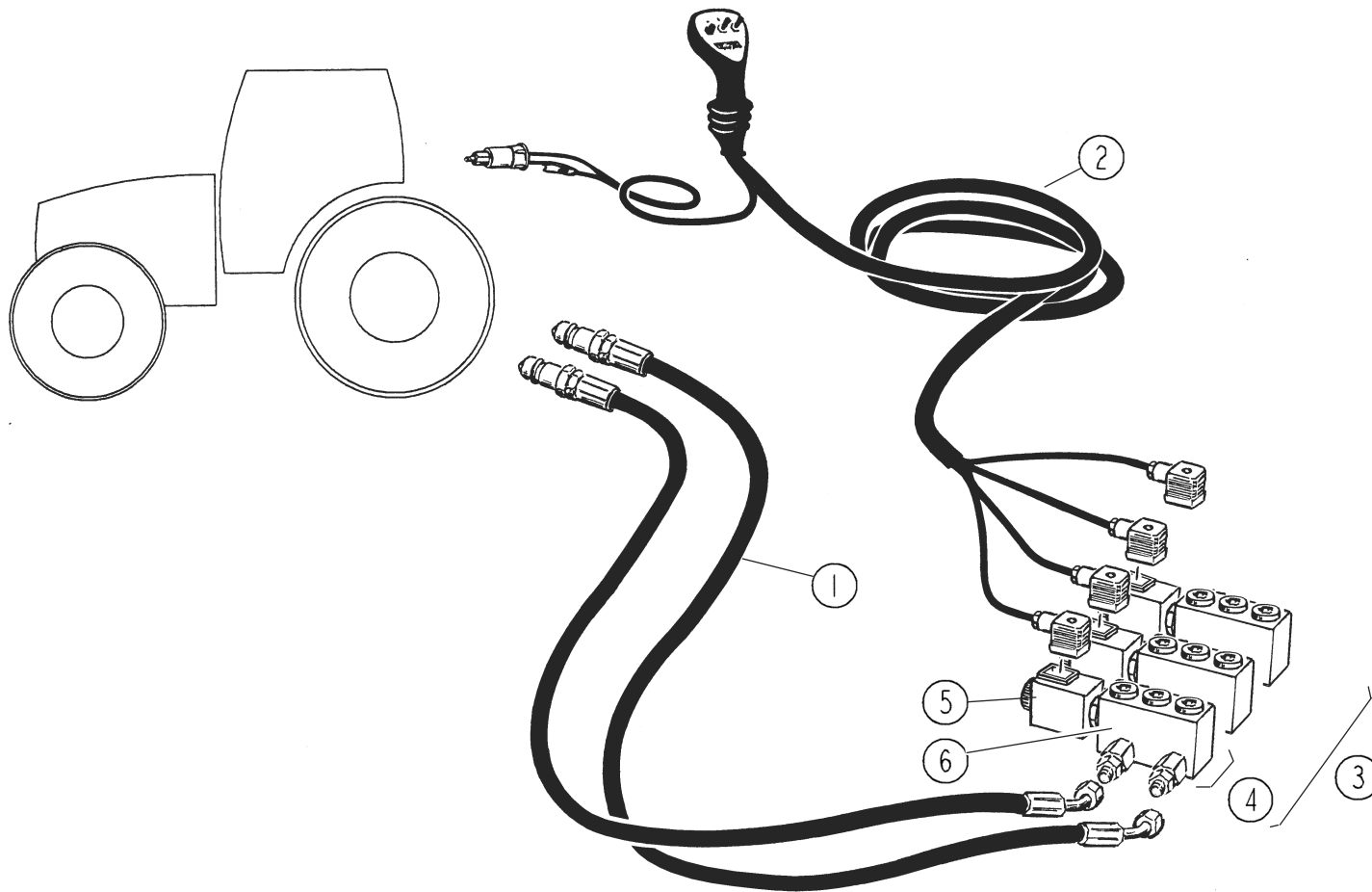
REP	CODE	DÉSIGNATION
1	906330	Glissiere support cde
2	551885	Vis h 8x35 zn 6 c fe fp
3	571208	Ecrou h8 zn 6 c fe
4	904589	Porte interrupteur
5	833001	Interrupteur 916-71
	834001	Lampe témoin
6	794005	Clips erico type 24sc89
7	832002	Prise male 7 broches alu
8	795521	Connecteur pour bobine T04 12V



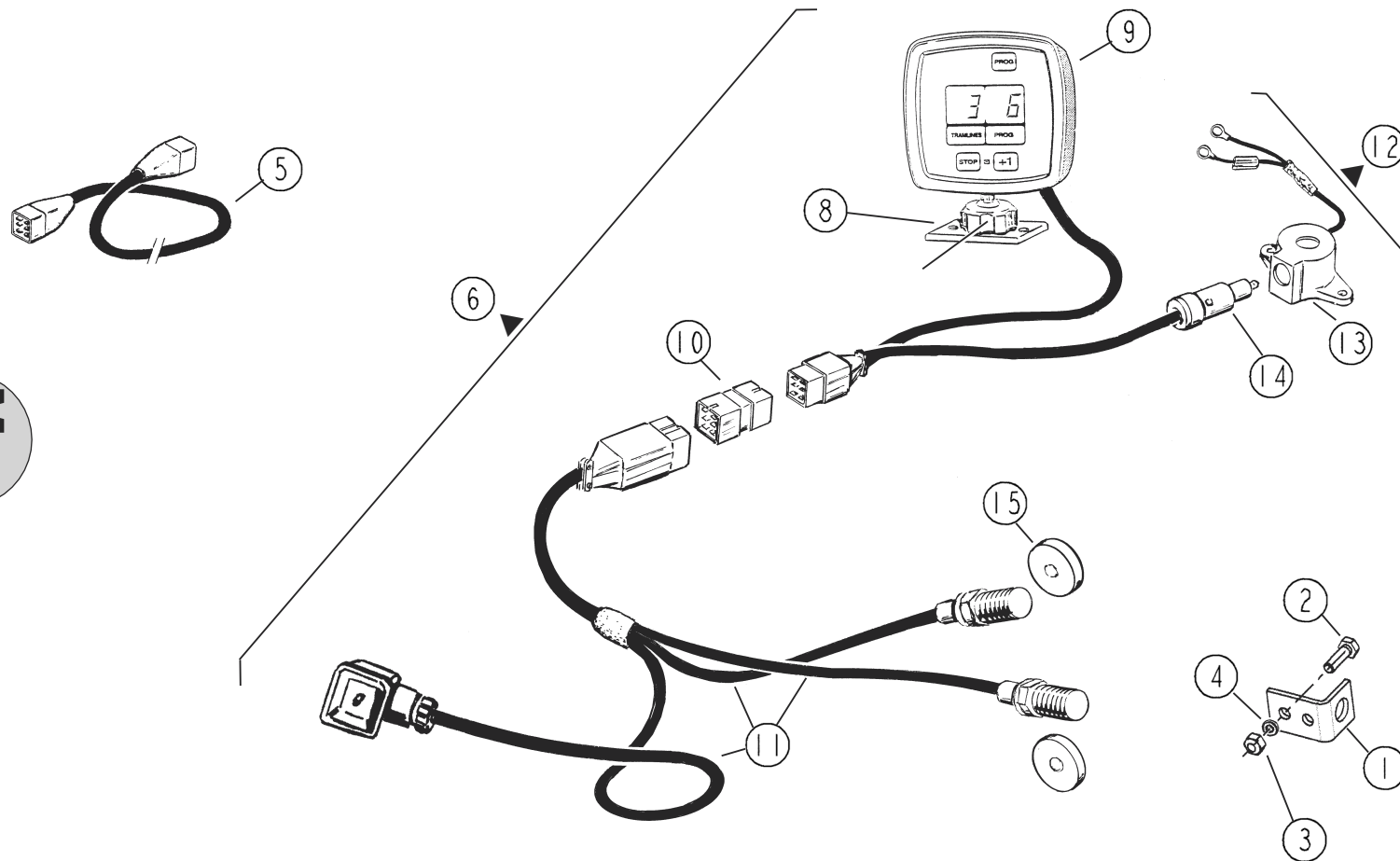
REP	CODE	DÉSIGNATION
1	906330	Glissiere support cde
2	551885	Vis h 8x35 zn 6 c fe fp
3	571208	Ecrou h8 zn 6 c fe
4	904589	Porte interrupteur
5	833002	Permutateur 916-10
6	794005	Clips erico type 24sc89
7	832002	Prise male 7 broches alu
8	795521	Connecteur pour bobine t 04 12v
9	982502	Verin électrique tramlines



(Bis)
M2-01

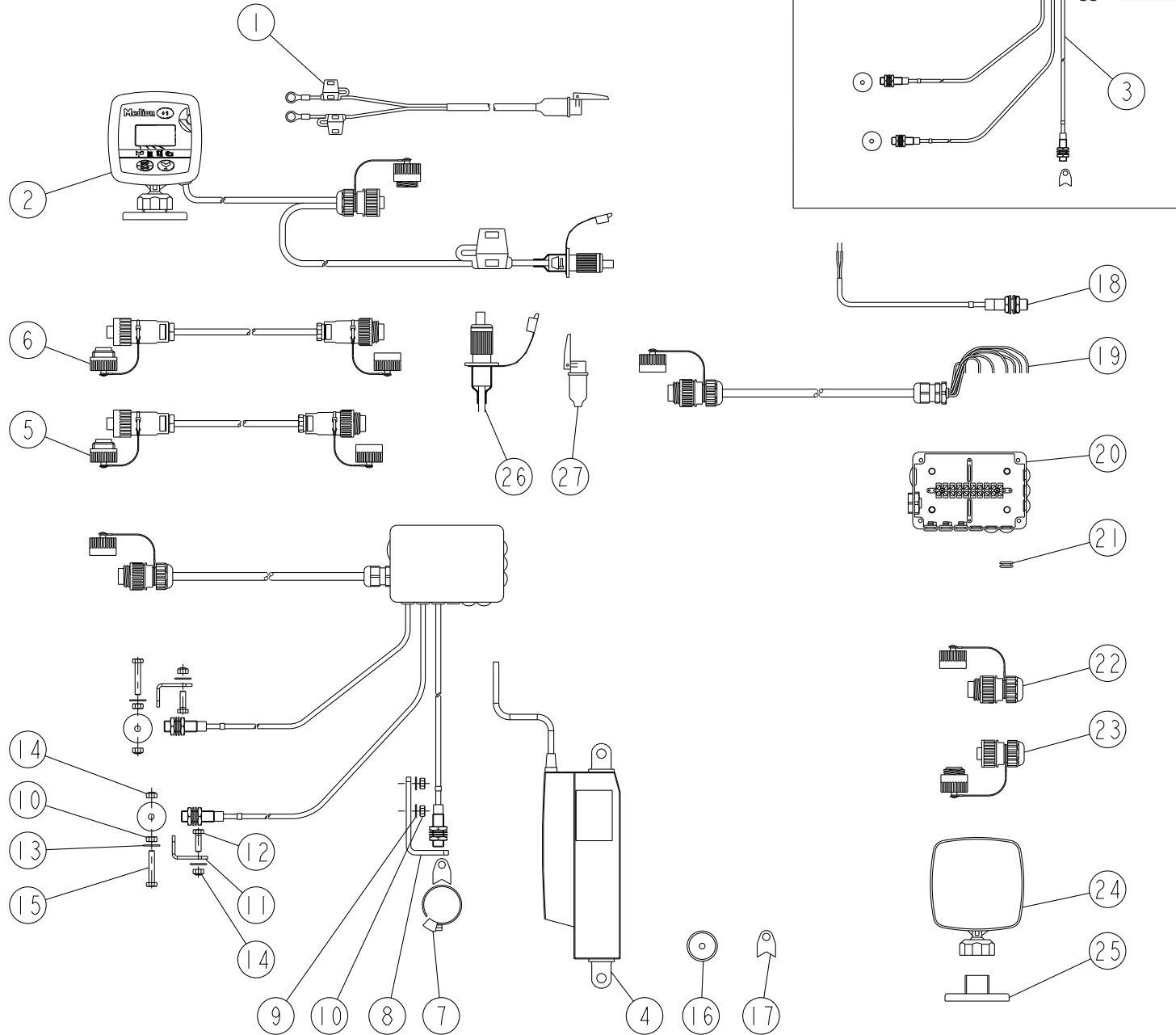


REP	CODE	DÉSIGNATION
1	983017	Kit alimentation bloc
2	983617	Poignée sélecteur 4 fonctions
3	983038	Bloc électro-hydraulique 3 fonctions
4	720263	Module mbs 30
5	720830	Bobine a5a
6	720831	Cartouche ced10d510n



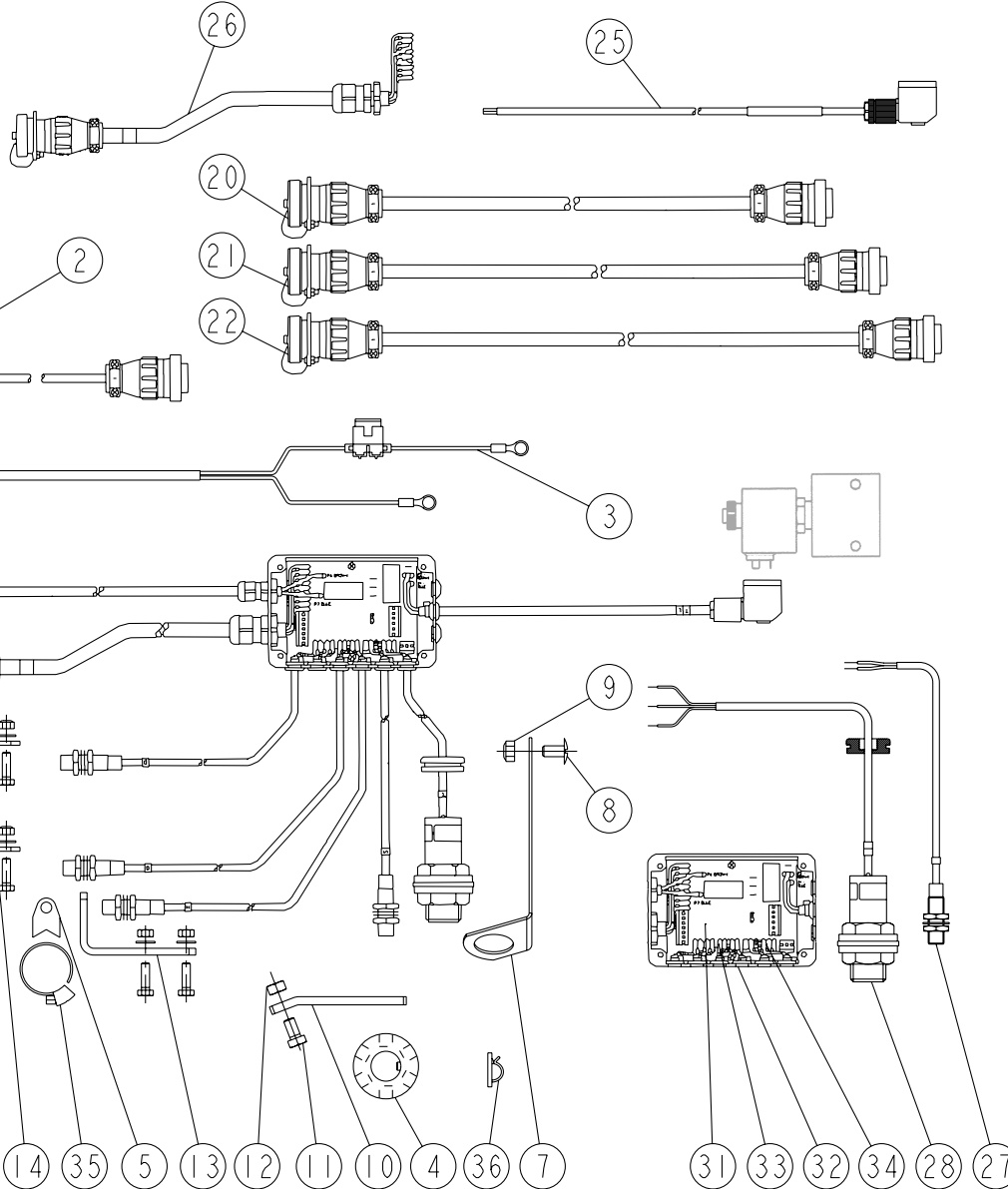
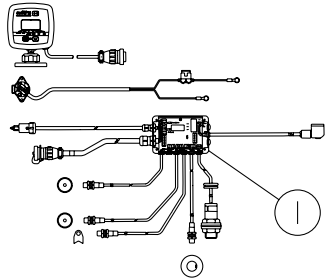
REP	CODE	DÉSIGNATION
1	962016	Equerre de toit
2	551680	Vis h 6x20 zn 6 c fe fp
3	571406	Ecrou frein nylon h6 zn 6 c fe
4	573107	Rondelle m6 zn 6c fe
5	983809	Rallonge sulky-tramlines 6m
6	983615	Boitier tramlines 2 capteurs
7	962088	Boitier electronique nu
8	951193	Socle de boitier electronique
9	983608	Boitier sulky-tramlines
10	983918	Raccord male male
11	720196	Faisceau 2 capteurs
12	983802	Faisceau d alimentation
13	983908	Prise alimentation femelle
14	983909	Prise alimentation male
15	983914	Aimant
16	982502	Verin electrique tramlines
17	720306	Prise femelle weatherpack
18	720307	Prise male weatherpack
19	983704	Adaptateur verin electrovalve

M3-01



REP	CODE	DÉSIGNATION
1	983712	Faisceau 12 volts cobo
2	983645	Console medion
3	983647	Faisceau medion tl 2ils
4	982502	Verin électrique tramlines
5	983630	Rallonge medion 3m 7 voies
6	983627	Rallonge medion 6m 7 voies
7	799006	Collier acier 25x40 l 9 mm
8	964066	Support contact compteur
9	573107	Rondelle m6 n zn 6 c fe
10	571206	Ecrou h6 zn 6 c fe
11	962016	Equerre de toit
12	551680	Vis h 6x20 zn 6 c fe fp
13	573206	Rondelle l6 n zn 6 c fe
14	571406	Ecrou frein nylon h6 zn 6 c fe
15	551685	Vis h 6x35 zn 6 c fe
16	983914	Aimant
17	983915	Aimant a collier
18	983912	Capteur ils
19	720818	Cable information medion
20	720819	Boite de connexion medion nue
21	720820	Passe fil medion
22	720326	Prise male 7 broches
23	720327	Prise femelle 7 broches
24	962088	Boitier électronique nu
25	951193	Socle de boitier électronique
26	720855	Prise male 12v cobo
27	720854	Prise femelle 12v cobo

UNIDRILL

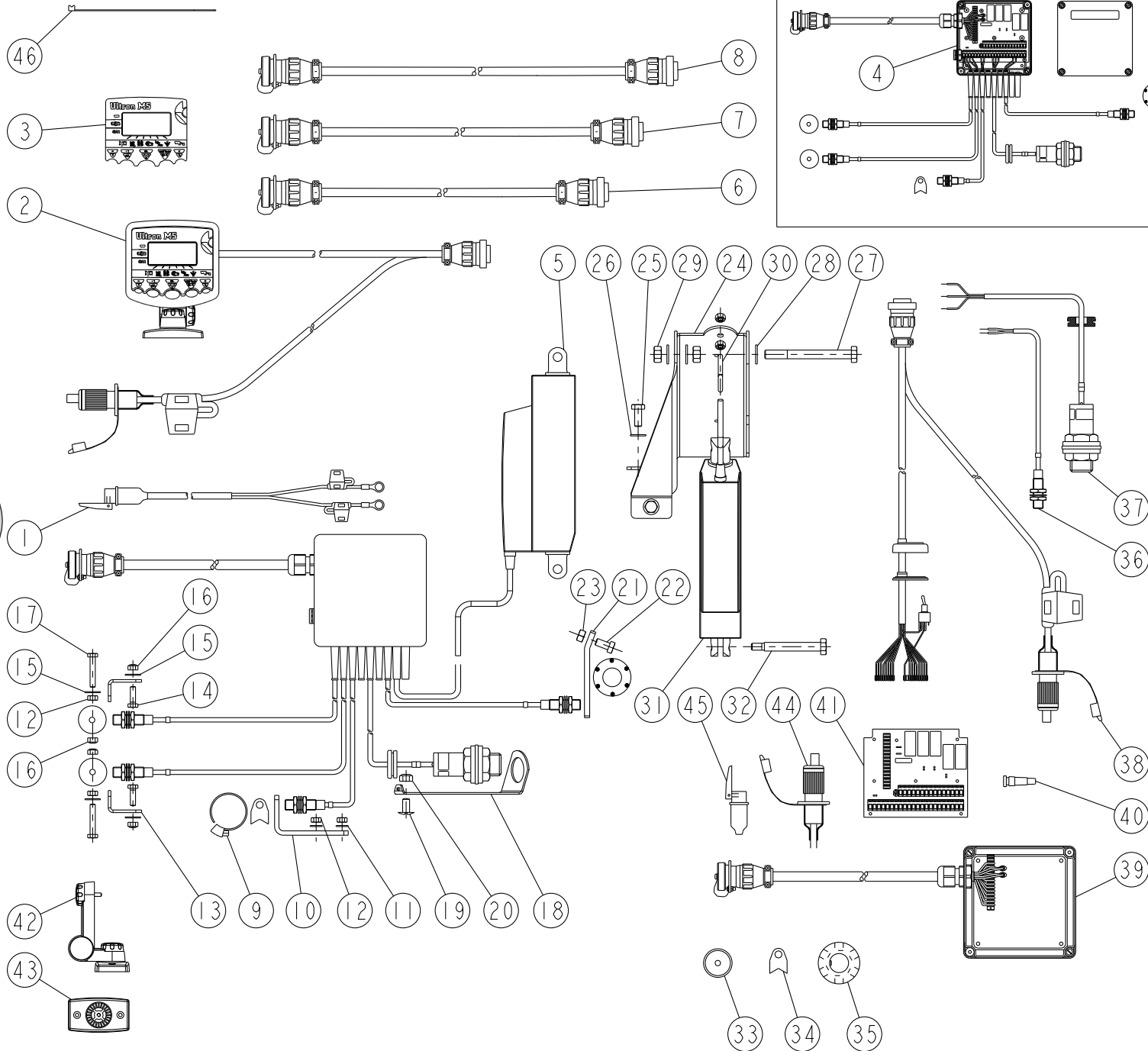


M5-00

REP	CODE	DÉSIGNATION
1	983604	Boitier electro sulky-tronic ct
2	983606	Boitier sulky-tronic
3	983802	Faisceau d alimentation
4	983916	Aimant de distribution 6 plots
5	983915	Aimant a collier
6	983914	Aimant
7	942041	Equerre support jauge
8	535853	Vis trl 8x16 zn 6 c fe
9	571458	Ecrou frein h8 zn 6 c fe
10	964061	Support temoin rotation
11	551865	Vis h 8x15 zn 6 c fe fst
12	571208	Ecrou h8 zn 6 c fe
13	964066	Support contact compteur
14	551680	Vis h 6x20 zn 6 c fe fp
15	573107	Rondelle m6 n zn 6 c fe
16	571206	Ecrou h6 zn 6 c fe
17	962016	Equerre de toit
18	571406	Ecrou frein nylon h6 zn 6 c fe
19	551685	Vis h 6x35 zn 6 c fe
20	983619	Rallonge ultron 4m 16 voies
21	983620	Rallonge ultron 6m 16 voies
22	983621	Rallonge ultron 9m 16 voies
23	951193	Socle de boitier electronique
24	962088	Boitier electronique nu
25	983642	Connecteur electrovalve wd
26	983805	Faisceau information tronic
27	983912	Capteur ils
28	983917	Capteur de niveau
29	983908	Prise alimentation femelle
30	983909	Prise alimentation male
31	720257	Circuit imprime sulky-tronic
32	720256	Boite de connexion avec circuit
33	720277	Connecteur 2 broches
34	720278	Connecteur 3 broches
35	799006	Collier serflex 24x35 minus
36	415766	Serre fil autoadhesif rb8

UNIDRILL 02/UN 06 ... → ...

M5-01



REP	CODE	DÉSIGNATION
1	983712	Faisceau 12 volts cobo
2	983657	Console avec facade ultron-ms
3	983930	Facade ultron-ms
4	983637	Faisceau ultron tl 2ils
5	982502	Verin électrique tramlines
6	983619	Rallonge ultron 4m 16 voies
7	983620	Rallonge ultron 6m 16 voies
8	983621	Rallonge ultron 9m 16 voies
9	799006	Collier acier 25x40 l 9 mm
10	964066	Support contact compteur
11	573107	Rondelle m6 n zn 6 c fe
12	571206	Ecrou h6 zn 6 c fe
13	962016	Equerre de toit
14	551680	Vis h 6x20 zn 6 c fe fp
15	573206	Rondelle l6 n zn 6 c fe
16	571406	Ecrou frein nylon h6 zn 6 c fe
17	551685	Vis h 6x35 zn 6 c fe
18	942041	Equerre support jauge
19	535853	Vis trl 8x16 zn 6 c fe
20	571458	Ecrou frein h8 zn 6 c fe
21	964061	Support témoin rotation
22	551865	Vis h 8x15 zn 6 c fe fst
23	571208	Ecrou h8 zn 6 c fe
24	951287	Support verin linak variateur
25	551870	Vis h 8x20 zn 6 c fe 8 8 fst
26	573158	Rondelle m8 n zn 6 c fe
27	552140	Vis h 10x100 zn 6 c fe 8 8 fp
28	573109	Rondelle m10 n zn 6 c fe
29	571210	Ecrou h10 zn 6 c fe
30	599056	Vis a oilette m 6 x 40
31	982501	Verin électrique dpb
32	921089	Broche verin linack variateur
33	983914	Aimant
34	983915	Aimant a collier
35	983916	Aimant de distribution 6 plots
36	983912	Capteur ils
37	983917	Capteur de niveau
38	720822	Cable info console ultron-ms
39	720823	Cable info boîte ultron nue
40	721678	Passe-fil universel
41	720824	Circuit imprimé ultron
42	983952	Kit support console ultron-ms
43	720873	Socle support console ultron-ms
44	720855	Prise mâle 12v cobo
45	720854	Prise femelle 12v cobo
46	794640	Lien de serrage nylon noir

LISTING CODE CATALOGUE PIÈCES UNIDRILL-02

PLANCHE	REP.	CODE	DÉSIGNATION
K1-00	15	415717	Bouchon gpn 910 noir
B1-03	15	415730	Bouchon tube 20 x 27
C1-02	10	415731	Bouchon d12
G2-01	16	415733	Bouchon 50x50 sr1540
C1-02	36	415737	Bouchon serie 1603 ref 12582
G2-01	18	415738	Bouchon 60x60
D1-02	14	415749	Poignée k 14x4x25 noir
C1-02(bis)	26	415750	Poignée K 28 x 5 noire
D6-00	6	415750	Poignée K 28 x 5 noire
K1-00	5	415752	Fixation tamis
M5-00	36	415766	Serre fil autoadhesif rb8
B1-03	22	463502	Joint pvc arme
B1-03	2	463 503	Joint de couvercle
I2-00	52	471462	Ecrou frein h12 zn
D1-02	25	480000	Bidon 1 litre huile fluide g3
B1-03	10	525652	Vis trcc 6 x 12 Zn
C1-01	43	525895	Vis trcc 8 x 45 zn
C1-02(bis)	23	525895	Vis trcc 8x45 zn
C4-01	18	535653	Vis trl 6x15 zn 6 c fe
C1-02	3	535853	Vis trl 8x16 zn
K3-00	3	535853	Vis trl 8x16 zn 6 c fe
M5-00	8	535853	Vis trl 8x16 zn 6 c fe
M5-01	19	535853	Vis trl 8x16 zn 6 c fe
C1-01	47	540855	Vis sthc 8 x 15 zn
C1-02(bis)	10	540855	Vis st hc 8 x 15 bp 90
C1-02(bis)	21	540855	Vis st hc 8x15 bp 90
J2-00	9	551650	Vis h 6x50 zn bcr fp
C1-02(bis)	4	551662	Vis H6 x 12 zn
K1-00	16	551662	Vis h6 x 12 zn
C1-02(bis)	2	551666	Vis h 6 x 16 zn
D6-00	14	551666	Vis H6 x 16 Zn
K1-02(bis)	57	551666	Vis h 6x16 zn 6 c fe 8 8 fst
B1-03	6	551680	Vis H6 x 20 Zn
B1-03	9	551680	Vis H6 x 20 Zn
M3-00	2	551680	Vis h 6x20 zn 6 c fe fp
M3-01	12	551680	Vis h 6x20 zn 6 c fe fp
M5-00	14	551680	Vis h 6x20 zn 6 c fe fp
M5-01	14	551680	Vis h 6x20 zn 6 c fe fp
C4-01	2	551684	Vis h 6x30 zn 6 c fe fp
J2-00	39	551685	Vis h 6x35 zn 6 c fe
M3-01	15	551685	Vis h 6x35 zn 6 c fe
M5-00	19	551685	Vis h 6x35 zn 6 c fe
M5-01	17	551685	Vis h 6x35 zn 6 c fe

PLANCHE	REP.	CODE	DÉSIGNATION
B1-03	21	551695	Vis H6 x 65 Zn
B1-03	17	551865	Vis h 8x15 zn
C4-01	14	551865	Vis h 8x15 zn 6 c fe fst
K3-00	2	551865	Vis h 8x15 zn 6 c fe fst
M5-00	11	551865	Vis h 8x15 zn 6 c fe fst
M5-01	22	551865	Vis h 8x15 zn 6 c fe fst
A1-04	20	551870	Vis h 8x20 zn 6 c fe 8 8 fst
D1-02	2	551870	Vis h 8x20 zn 6 c fe 8 8 fst
D5-00	11	551870	Vis h 8x20 zn 6 c fe 8 8 fst
M1-00	3	551870	Vis h 8x20 zn 6 c fe 8 8 fst
M1-01	3	551870	Vis h 8x20 zn 6 c fe 8 8 fst
M5-01	25	551870	Vis h 8x20 zn 6 c fe 8 8 fst
C1-02	24	551875	Vis h8x25 zn
M2-00	2	551885	Vis h 8x35 zn 6 c fe fp
M2-01	2	551885	Vis h 8x35 zn 6 c fe fp
K1-00	33	551890	Vis h8 x 40 zn
K5-00	2	551890	Vis h 8x40 zn 6 c fe fp
K5-01	2	551890	Vis h 8x40 zn 6 c fe fp
J2-00	2	551900	Vis h 8x50 zn 6 c fe fst
K3-00	13	551900	Vis h 8x50 zn 6 c fe fp
A1-04	24	551920	Vis h 8x70 zn 6 c fe fp
D3-01	71	552040	Vis 10 x 40 zn
D3-02	71	552040	Vis 10 x 40 zn
I2-00	26	552070	Vis h 10 x 20 zn
I2-01	26	552070	Vis h 10 x 20 zn
I2-02	30	552070	Vis h10x20 zn 6 c fe
I2-02	31	552076	Vis h10x25 zn 6 c fe fst
D6-00	13	552080	Vis H10 x 30 Zn
K3-00	5	552085	Vis h 10x35 zn 6 c fe fst
I2-00	24	552100	Vis h 10 x 50 zn
I2-01	24	552100	Vis h 10 x 50 zn
I2-02	55	552100	Vis h 10x50 zn 6 c fe fp
K1-00	10	552115	Vis h10 x 60 zn
I2-00	23	552125	Vis h 10 x 70 zn
I2-01	23	552125	Vis h 10 x 70 zn
I2-02	33	552125	Vis h10x70 zn 6 c fe 8,8 fp
J2-00	29	552125	Vis h 10x70 6 c fe 8 8 fp
K1-00	19	552125	Vis h10 x 70 zn
K1-01(bis)	40	552130	Vis h 10x80 zn 6 c fe fp
K1-02(bis)	42	552130	Vis h 10x80 zn 6 c fe fp
K3-00	8	552130	Vis h 10x80 zn 6 c fe fp
K1-01	31	552135	Vis h 10x90 zn 6 c fe fp 6-8
K1-02	32	552135	Vis h 10x90 zn 6 c fe fp 6-8

PLANCHE	REP.	CODE	DÉSIGNATION
M5-01	27	552140	Vis h 10x100 zn 6 c fe 8 8 fp
G2-01	23	552170	Vis h 10x120 zn 6 c fe fp
G2-01	36	552235	Vis h 12x40 zn fst
C1-02	20	552276	Vis h12x25 zn
A1-04	17	552280	Vis h 12x30 zn fst
J2-00	33	552285	Vis h 12x35 zn 6 c fe fst
K1-01	3	552285	Vis h 12x35 zn 6 c fe fst
K1-02	3	552285	Vis h 12x35 zn 6 c fe fst
G2-01	12	552295	Vis h 12x45 zn 6 c fe fst
D6-00	11	552296	Vis H12 x 50 Zn
D3-01	70	552298	Vis 12 x 80 zn
D3-02	70	552298	Vis 12 x 80 zn
J2-00	15	552298	Vis h 12x80 zn 6 c fe fp
G2-01	32	552299	Vis h 12x90 zn 6 c fe 10 9 fp
K1-01	26	552299	Vis h 12x90 zn 6 c fe
K1-02	27	552299	Vis h 12x90 zn 6 c fe 10 9 fp
G2-01	20	552300	Vis h 12x100 zn 6 c fe 8 8fp
J2-00	36	552300	Vis h 12x100 zn 6 c fe 8 8fp
K1-02	34	552440	Vis h 14x40 zn 6 c fe 8 8 fst
A1-04	8	552700	Vis h 16x50 zn 6 c fe fp
K1-00	34	552720	Vis h16 x 70 zn
K1-01	18	552720	Vis h 16x70 zn 6 c fe fp
K1-02	19	552720	Vis h 16x70 zn 6 c fe fp
K1-00	42	552731	Vis h16 x 90 zn
K1-01	28	552733	Vis h 16x100 zn 6 c fe fp
K1-02	29	552733	Vis h 16x100 zn 6 c fe fp
C1-02	21	553853	Vis tr l 8x16 zn
K1-01	15	554250	Vis chc 12x55 classe 12 9
K1-02	16	554250	Vis chc 12x55 classe 12 9
K1-02(bis)	47	554250	Vis chc 12x55 classe 12 9
C1-01	61	554610	Vis sthc 6 x 10 bout cuvette
C1-02(bis)	9	554610	Vis st hc 6x10 bout cuvette
C1-02(bis)	32	554610	Vis st hc 6x10 bout cuvette
D5-00	10	554610	Vis sthc 6x10 bout cuvette
K3-00	16	554610	Vis sthc 6x10 bout cuvette
C1-01	40	556660	Vis tc fendue m6 x 10 zn
C1-02	27	556660	Vis tc fendue m6x10 zn
K1-01(bis)	50	556665	Vis tc fend m6x16 zn 6 c fe 4 8
C4-01	6	557610	Vis cbl z st3 5x9 5 inox a2 70
J2-00	28	571110	Ecrou h10
K3-00	21	571205	Ecrou h5 zn 6 c fe
B1-03	9	571206	Ecrou H6 Zn
B1-03	10	571206	Ecrou H6 Zn

LISTING CODE CATALOGUE PIÈCES UNIDRILL-02

PLANCHE	REP.	CODE	DÉSIGNATION
C1-02	27	571206	Ecrou h6 zn
C4-01	4	571206	Ecrou h6 zn 6 c fe
D6-00	14	571206	Ecrou H6 Zn
K1-00	16	571206	Ecrou h6 zn
M3-01	10	571206	Ecrou h6 zn 6 c fe
M5-00	16	571206	Ecrou h6 zn 6 c fe
M5-01	12	571206	Ecrou h6 zn 6 c fe
B1-03	17	571208	Ecrou H8 Zn
C1-02	3	571208	Ecrou h8 zn
C1-02	24	571208	Ecrou h8 zn
C4-01	16	571208	Ecrou h8 zn 6 c fe
D1-02	4	571208	Ecrou h8 zn 6 c fe
D5-00	13	571208	Ecrou h8 zn 6 c fe
D6-00	16	571208	Ecrou H8 Zn
K1-00	33	571208	Ecrou h8 zn
K3-00	4	571208	Ecrou h8 zn 6 c fe
M1-00	4	571208	Ecrou h8 zn 6 c fe
M1-01	5	571208	Ecrou h8 zn 6 c fe
M2-00	3	571208	Ecrou h8 zn 6 c fe
M2-01	3	571208	Ecrou h8 zn 6 c fe
M5-00	12	571208	Ecrou h8 zn 6 c fe
M5-01	23	571208	Ecrou h8 zn 6 c fe
K3-00	11	571210	Ecrou h10 zn 6 c fe
M1-00	10	571210	Ecrou h10 zn 6 c fe
M1-01	11	571210	Ecrou h10 zn 6 c fe
M5-01	29	571210	Ecrou h10 zn 6 c fe
D6-00	2	571212	Ecrou H12 Zn
J2-00	37	571212	Ecrou h12 zn 6 c fe
K1-02	35	571214	Ecrou h14 zn 6 c fe
K1-00	21	571216	Ecrou h 16 zn
K1-00	34	571216	Ecrou h16 zn
K1-01	19	571216	Ecrou h16 zn 6 c fe
K1-02	20	571216	Ecrou h16 zn 6 c fe
D6-00	11	571362	Ecrou Hm 12 Zn
G2-01	39	571362	Ecrou hm 12 zn 6 c fe
J2-00	34	571362	Ecrou hm 12 zn 6 c fe
K1-00	20	571366	Ecrou hm 16 zn
K1-01	24	571366	Ecrou hm 16 zn 6 c fe
K1-02	25	571366	Ecrou hm 16 zn 6 c fe
J2-00	10	571406	Ecrou frein nylon h6 zn 6 c fe
K1-01(bis)	51	571406	Ecrou frein nylon h6 zn 6 c fe
K1-02(bis)	58	571406	Ecrou frein nylon h6 zn 6 c fe
M3-00	3	571406	Ecrou frein nylon h6 zn 6 c fe

PLANCHE	REP.	CODE	DÉSIGNATION
M3-01	14	571406	Ecrou frein nylon h6 zn 6 c fe
M5-00	18	571406	Ecrou frein nylon h6 zn 6 c fe
M5-01	16	571406	Ecrou frein nylon h6 zn 6 c fe
C1-02(bis)	23	571408	Ecrou frein nylon h8 inox
G2-01	27	571414	Ecrou frein nylon h14 zn 6 c fe
I2-02	47	571416	Ecrou frein nylon h16 zn
K1-00	42	571416	Ecrou frein nylon h16 zn
K1-01	30	571416	Ecrou frein nylon h16 zn 6 c fe
K1-02	31	571416	Ecrou frein nylon h16 zn 6 c fe
G2-01	5	571420	Ecrou frein nylon h20 zn 6 c fe
A1-04	21	571458	Ecrou frein h8 zn 6 c fe
C1-01	46	571458	Ecrou frein m8 zn
J2-00	3	571458	Ecrou frein h8 zn 6 c fe
K5-00	4	571458	Ecrou frein h8 zn 6 c fe
K5-01	4	571458	Ecrou frein h8 zn 6 c fe
M5-00	9	571458	Ecrou frein h8 zn 6 c fe
M5-01	20	571458	Ecrou frein h8 zn 6 c fe
D6-00	13	571460	Ecrou frein H 10 Zn
G2-01	24	571460	Ecrou frein nylon h10 zn 6 c fe
I2-00	31	571460	Ecrou frein nylon h10 zn
I2-01	31	571460	Ecrou frein nylon h10 zn
I2-02	56	571460	Ecrou frein nylon h10 zn 6 c fe
J2-00	22	571460	Ecrou frein nylon h10 zn 6 c fe
K1-00	10	571460	Ecrou frein h 10 zn
K1-00	19	571460	Ecrou frein h 10 zn
K1-01	32	571460	Ecrou frein nylon h10 zn 6 c fe
K1-02	33	571460	Ecrou frein nylon h10 zn 6 c fe
K1-02(bis)	44	571460	Ecrou frein nylon h10 zn 6 c fe
K3-00	6	571460	Ecrou frein nylon h10 zn 6 c fe
A1-04	18	571462	Ecrou frein h12 zn 6 c fe
D3-01	73	571462	Ecrou frein h12 zn
D3-02	73	571462	Ecrou frein h12 zn
G2-01	14	571462	Ecrou frein h12 zn 6 c fe
G2-01	34	571462	Ecrou frein h12 zn 6 c fe
I2-00	30	571462	Ecrou frein h12 zn
I2-01	30	571462	Ecrou frein h12 zn
I2-02	12	571462	Ecrou frein h12 zn 6 c fe
J2-00	16	571462	Ecrou frein h12 zn 6 c fe
K1-01	5	571462	Ecrou frein h12 zn 6 c fe
K1-02	6	571462	Ecrou frein h12 zn 6 c fe
K1-02(bis)	49	571462	Ecrou frein h12 zn 6 c fe
C1-01	45	571806	Ecrou carré h8 zn
C1-02(bis)	21	571806	Ecrou carré h8 zn

PLANCHE	REP.	CODE	DÉSIGNATION
B1-03	6	571916	Ecrou cage m6 zn
B1-03	9	573107	Rondelle m6 n zn
B1-03	10	573107	Rondelle m6 n zn
B1-03	21	573107	Rondelle M6 N Zn
C4-01	3	573107	Rondelle m6 n zn 6 c fe
D6-00	14	573107	Rondelle M6 N Zn
M3-00	4	573107	Rondelle m6 zn 6c fe
M3-01	9	573107	Rondelle m6 n zn 6 c fe
M5-00	15	573107	Rondelle m6 n zn 6 c fe
M5-01	11	573107	Rondelle m6 n zn 6 c fe
D6-00	13	573109	Rondelle M10 N Zn
J2-00	27	573109	Rondelle m10 n zn 6 c fe
K3-00	9	573109	Rondelle m10 n zn 6 c fe
M5-01	28	573109	Rondelle m10 n zn 6 c fe
K1-00	10	573110	Rondelle m 10 n
G2-01	13	573112	Rondelle m12 n zn 6 c fe
G2-01	33	573112	Rondelle m12 n zn 6 c fe
K1-01	4	573112	Rondelle m12 n zn 6 c fe
K1-02	4	573112	Rondelle m12 n zn 6 c fe
K1-02(bis)	48	573112	Rondelle m12 n zn 6 c fe
C4-01	15	573158	Rondelle m8 n zn 6 c fe
D1-02	3	573158	Rondelle m8 n zn 6 c fe
D5-00	12	573158	Rondelle m8 n zn 6 c fe
D6-00	9	573158	Rondelle M8 N Zn
K3-00	14	573158	Rondelle m8 n zn 6 c fe
K5-00	3	573158	Rondelle m8 n zn 6 c fe
K5-01	3	573158	Rondelle m8 n zn 6 c fe
M1-00	5	573158	Rondelle m8 n zn 6 c fe
M1-01	4	573158	Rondelle m8 n zn 6 c fe
M5-01	26	573158	Rondelle m8 n zn 6 c fe
G2-01	26	573164	Rondelle m14 n zn 6 c fe
A1-04	7	573166	Rondelle m16 n zn 6 c fe
K1-00	22	573166	Rondelle m 16 n zn
K1-00	42	573166	Rondelle m16 n zn
G2-01	4	573170	Rondelle m20 n zn 6 c fe
K1-00	23	573170	Rondelle m 20 n zn
C1-02(bis)	35	573172	Rondelle m22 n zn
J2-00	11	573172	Rondelle m22 n zn 6 c fe ep3
K3-00	7	573172	Rondelle m22 n zn 6 c fe ep3
G2-01	6	573174	Rondelle m24 n zn 6 c fe
K1-00	38	573174	Rondelle m24 u zn
M1-00	9	573206	Rondelle I6 n zn 6 c fe
M1-01	10	573206	Rondelle I6 n zn 6 c fe

LISTING CODE CATALOGUE PIÈCES UNIDRILL-02

PLANCHE	REP.	CODE	DÉSIGNATION
M3-01	13	573206	Rondelle I6 n zn 6 c fe
M5-01	15	573206	Rondelle I6 n zn 6 c fe
A1-04	25	573258	Rondelle I18 n zn 6 c fe
D1-02	15	573260	Rondelle polyamide 8x20x2
K1-01	29	573406	Rondelle belleville diam 16
K1-02	30	573406	Rond belleville d16-3x31-5x1-75
D6-00	12	573610	Rondelle à griffes Ø10
C1-02	8	573612	Rondelle à griffe m12
K1-01(bis)	41	573760	Rondelle w d10 zn 6 c fe
K1-02(bis)	43	573760	Rondelle w d10 zn 6 c fe
K1-02	5	573762	Rondelle w d12 zn 6 c fe
K1-00	24	573905	Rondelle z 303 d = 17 x 47
K1-02(bis)	53	574220	Circlips ext d20
D5-00	2	574251	Circlips int d47
G2-01	29	574492	Goup clips d10 zn 6 c fe s32
C1-01	66	580104	Bille ø4 inox
J2-00	8	589207	Goup elastic 5x35 inox
K1-00	31	589207	Goupilleméca 5 x 35 inox
K1-01	11	589207	Goup elastic 5x35 inox
K1-02	12	589207	Goup elastic 5x35 inox
C1-02(bis)	37	589307	Goupille élastique 6 x 36 inox
D1-02	20	589407	Goup elastic 8x35 inox
J2-00	7	589407	Goup elastic 8x35 inox
C1-02	13	590106	Goupille méca 3,5x28
C1-02	17	590106	Goupille méca 3,5x28
C1-02(bis)	25	590106	Goupille méca 3,5x28
C1-02(bis)	29	590108	Goupille méca 3,5x36
D1-02	13	590108	Goup elastic 3 5x36 serie ep
D1-02	21	590207	Goup elastic 5x35 serie ep
D5-00	9	590207	Goup elastic 5x35 serie ep
K1-00	39	590207	Goupille méca 5 x 35 inox
C1-02(bis)	25	590306	Goupille méca 6x28
D1-02	18	590306	Goup elastic 6x28 serie ep
K1-01(bis)	46	590306	Goup elastic 6x28 serie ep
C1-02(bis)	28	590307	Goupille méca 6x35
D1-02	12	590307	Goup elastic 6x35 serie ep
K1-00	11	590307	Goupille méca 6 x 35 inox
K1-01(bis)	45	590307	Goup elastic 6x35 serie ep
K1-02(bis)	51	590307	Goup elastic 6x35 serie ep
A1-03	26	590310	Goupille elastique 6 x 50 serie ep
G2-01	9	590313	Goup elastic 6x65 serie ep
D5-00	8	590407	Goup elastic 8x35 serie ep
K1-00	39	590407	Goupille méca 8 x 35 inox

PLANCHE	REP.	CODE	DÉSIGNATION
A3-00	10	590409	Goup elastic 8x45 serie ep
G2-01	7	590410	Goup elastic 8x50 serie ep
I2-01(bis)	5	590410	Goupille méca 8 x 50
K1-01	16	590908	Goup elastique 20x14
K1-02	17	590908	Goup elastique 20x14
K1-00	29	592202	Goupille f3 ø 4,5 zn
J2-00	41	592203	Goupille beta d4 doub enr
K1-01	12	592203	Goupille beta d4 doub enr
K1-02	13	592203	Goupille beta d4 doub enr
C4-01	10	593154	Goupille v 3 2x20 zn 6 c fe
J2-00	18	594306	Goup d6 clips zn 6 c fe s37
K1-01	37	594306	Goup d6 clips zn 6 c fe s37
K1-02	39	594306	Goup d6 clips zn 6 c fe s37
K1-00	4	594606	Clips s 146 avec chaînette
C1-02	14	598041	Rivet alu 4x10
C1-02(bis)	19	598041	Rivet alu Ø 4x10
D1-02	6	598041	Rivet aveugle 4x10 alu
M5-01	30	599056	Vis a oeillet m 6 x 40
C1-02(bis)	5	711000	Roulement 6204 2 rs
K1-00	14	711000	Roulement 6204 2 rs
K1-01(bis)	47	711000	Roulement 6204 2rs 20x47x14
C1-02(bis)	6	711008	Roulement 6005 2 rs 1
D5-00	3	711015	Roulement 61906 2rs1 30x47x9
K1-02(bis)	52	711016	Roulement 3204 2rs1 20x47x20 6
C1-02(bis)	11	712014	Roue libre c42 ax
J2-00	19	715010	Lien noir s29150 ref 715010
K1-01	13	715010	Lien noir s29150 ref 715010
K1-02	14	715010	Lien noir s29150 ref 715010
I2-01(bis)	6	719001	Graisneur m6x100
J2-00	4	719001	Graisneur m6x100 droit
K1-00	40	719001	Graisneur m6 x100 droit
K1-01	8	719001	Graisneur m6x100 droit
K1-02	9	719001	Graisneur m6x100 droit
I2-00	39	720041	Disque 18" (diam 457mm)
I2-01	39	720041	Disque 18" (diam 457mm)
I2-02	24	720041	Disque 18" (diam 457mm)
I2-00	48	720043	Tube rasette sans pointe 25 X 25
I2-01	48	720043	Tube rasette sans pointe 25 X 25
I2-00	48	720044	Tube rasette sans pointe 30 X 30
I2-01	48	720044	Tube rasette sans pointe 30 X 30
I2-02	29	720044	Tube rasette sans pointe 30 x 30
I2-00	47	720046	Graisneur
I2-01	47	720046	Graisneur

PLANCHE	REP.	CODE	DÉSIGNATION
I2-00	20	720047	Vis h 16 x 55 zn
I2-01	20	720047	Vis h 16 x 55 zn
I2-02	2	720047	Vis h 16 x 55 zn
A1-03	22	720048	Vis 12 x 75 zn
A1-04	15	720048	Vis h 12x75 zn
I2-00	21	720048	Vis h 12 x 75 zn
I2-01	21	720048	Vis h 12 x 75 zn
I2-02	54	720048	Vis h 12 x 75 zn
I2-00	49	720049	Support grattoirs prairie
A1-03	1	720050	Châssis 4m
A1-03	1	720051	Châssis 3m
A1-03	1	720052	Châssis 2,40m
A1-03	2	720053	Barre d'attelage 4m
A1-03	2	720054	Barre d'attelage 3m
A1-03	2	720055	Barre d'attelage 2,40m
A1-03	3	720056	Flèche
A1-03	6	720057	Portique 4m
A1-03	6	720058	Portique 3m
A1-03	6	720059	Portique 2,40m
A1-03	13	720060	Ecrou vis de terrage
A1-03	15	720061	Manivelle de terrage
A1-03	18	720062	Barre de traction 4m
A1-04	10	720062	Barre de traction 4m
A1-03	18	720063	Barre de traction 3m
A1-04	10	720063	Barre de traction 3m
A1-03	18	720064	Barre de traction 2,40m
A1-03	21	720065	Entretoise ext. baguée 4m
A1-04	11	720065	Entretoise ext baguée c400
A1-03	45	720067	Roue unidrill 31/15.5x15/6
A1-03	35	720068	Flexible alim essieu un
A1-03	36	720069	Raccord en t mmf bsp 3/8
A1-03	37	720070	Flexible arriere 4m
A1-03	37	720071	Flexible arriere 3m
A1-03	37	720072	Flexible arriere 2,40m
A1-03	39	720073	Embout plastique 100 x 50
D3-01	78	720074	Cache poussière 1"3/8
D3-02	78	720074	Cache poussière 1"3/8
D3-01	79	720075	Ressort de tension
D3-02	79	720075	Ressort de tension
I2-01(bis)	1	720103	Palonnier soudé de bogie à bague
I2-01(bis)	2	720104	Moyeu de bogie à bague
I2-01(bis)	3	720106	Axe de bogie à bague
K5-00	6	720110	Pochette joints verin 982301

LISTING CODE CATALOGUE PIÈCES UNIDRILL-02

PLANCHE	REP.	CODE	DÉSIGNATION
K5-00	8	720146	Poch joints verin 908291 908271
A1-03	44	720164	Ecrou m18x150
A3-00	2	720164	Goujon m18x150 l 54mm
A1-03	44	720165	Goujon m18x150 L 54mm
A3-00	3	720165	Ecrou m18x150
M3-00	11	720196	Faisceau 2 capteurs
M5-00	32	720256	Boite de connexion avec circuit
M5-00	31	720257	Circuit imprime sulky-tronic
M2-01(bis)	4	720263	Module mbs 30
M1-00	7	720265	Feu g avec ampoule et eclaireur
M1-00	8	720266	Feu d avec ampoule
M5-00	33	720277	Connecteur 2 broches
M5-00	34	720278	Connecteur 3 broches
K5-00	6	720279	Pochette joints verin 982303
K5-00	6	720285	Pochette joints verin 982307
M3-00	17	720306	Prise femelle weatherpack
M3-00	18	720307	Prise male weatherpack
M3-01	22	720326	Prise male 7 broches
M3-01	23	720327	Prise femelle 7 broches
G3-00	5	720384	Pochette joints vérin 982117
G3-00	7	720385	Pochette joints vérin 982118
A3-00	12	720397	Verin d'essieu un-uw
A3-00	14	720398	Pochette joints verin 720397
I2-02	14	720411	Rouleau plombreur (1 rainure)
I2-02	34	720412	Biellette de traction (axe 1")
I2-02	28	720413	Rasette g 30mm
I2-02	27	720414	Rasette d 30mm
I2-00	7	720415	Rasette gauche 30mm tungstene prairie
I2-01	7	720415	Rasette gauche 30mm tungstene prairie
I2-00	8	720416	Rasette droite 30mm tungstene prairie
I2-01	8	720416	Rasette droite 30mm tungstene prairie
I2-00	50	720417	Grattoir
I2-02	13	720417	Grattoir
I2-02	36	720421	Axe 1" so
I2-00	1	720422	Axe de rouleau (lg 28mm) prairie
I2-02	32	720423	Bride de serrage rasette 30mm
I2-02	39	720424	Bague plastique 1" igus (noire)
I2-02	35	720426	Bague métal fritté (lg 35mm)
I2-02	15	720427	Roulements appairés 1" timken
I2-00	51	720428	Vis trcc m12 x 30
I2-02	11	720428	Vis trcc m12 x 30
I2-01(bis)	12	720429	Ecrou frein fendu 1"
I2-02	37	720429	Ecrou frein fendu 1"

PLANCHE	REP.	CODE	DÉSIGNATION
I2-01(bis)	7	720430	Moyeu de bogie à roulement
I2-01(bis)	14	720430	Moyeu de bogie à roulement
I2-02	5	720430	Moyeu de bogie à roulement
I2-01(bis)	8	720431	Roulement de bogie
I2-01(bis)	15	720431	Roulement de bogie
I2-02	6	720431	Roulement de bogie
I2-01(bis)	10	720432	Rondelle de bogie
I2-01(bis)	17	720432	Rondelle de bogie
I2-02	7	720432	Rondelle de bogie à roulement
I2-02	8	720433	Palonnier g bogie ea150-axe lg28
I2-02	4	720434	Palonnier d bogie ea150-axe lg28
I2-01(bis)	18	720435	Palonnier g bogie ea150-axe lg42
I2-01(bis)	16	720436	Palonnier d bogie ea150-axe lg42
I2-01(bis)	11	720437	Palonnier g bogie ea190-axe lg42
I2-01(bis)	9	720438	Palonnier d bogie ea190-axe lg42
I2-01(bis)	C	720439	Bogie à roulement ea150-axe lg42
I2-02	1	720440	Bogie à roulement ea150-axe lg28
I2-00	5	720441	Support de disque d 30mm prairie
I2-01	5	720441	Support de disque d 30mm prairie
I2-00	6	720442	Support de disque g 30mm prairie
I2-01	6	720442	Support de disque g 30mm prairie
I2-02	38	720443	Bras de traction (axe 1")
I2-00	15	720444	Support de disque d 30mm ass. prairie
I2-01	15	720444	Support de disque d 30mm ass. prairie
I2-00	16	720445	Support de disque g 30mm ass. prairie
I2-01	16	720445	Support de disque g 30mm ass. prairie
A2-04	4	720727	Verin de terrage unidrill
A2-04	5	720728	Pochette de joints verin 720727
D3-02	55	720749	Support de bras de roue un 3m
D3-02	80	720750	Carter de chaine primaire un
A1-04	22	720751	Passerelle larg 380 un 3m
A1-04	22	720752	Passerelle larg 380 un 4m
A1-04	19	720753	Marche-pied un
A1-04	16	720782	Support marche-pied un so
A2-04	11	720785	Cale clip 1"1/2 forme b
A2-04	13	720787	Cale clip 4" forme b
D3-02	55	720789	Support de bras de roue un 4m
M3-01	19	720818	Cable information medion
M3-01	20	720819	Boite de connexion medion nue
M3-01	21	720820	Passe fil medion
M5-01	38	720822	Cable info console ultron-ms
M5-01	39	720823	Cable info boite ultron nue
M5-01	41	720824	Circuit imprime ultron

PLANCHE	REP.	CODE	DÉSIGNATION
M2-01(bis)	5	720830	Bobine a5a
M2-01(bis)	6	720831	Cartouche ced10d510n
K5-00	11	720847	Reniflard 1-4 gaz
K5-01	8	720847	Reniflard 1-4 gaz
A1-04	6	720848	Centreur ressort de suspension
A1-04	9	720849	Ressort de suspension un
M3-01	27	720854	Prise femelle 12v cobo
M5-01	45	720854	Prise femelle 12v cobo
M3-01	26	720855	Prise male 12v cobo
M5-01	44	720855	Prise male 12v cobo
I2-01(bis)	13	720856	Axe de rouleau plombreur lg 42mm
I2-01(bis)	20	720856	Axe de rouleau plombreur lg 42mm
I2-02	57	720857	Axe de rouleau plombreur lg 28mm
I2-02	42	720862	Ressort inférieur avant d8
A2-04	2	720872	Anneau attelage pivotant un
M5-01	43	720873	Socle support console ultron-ms
K5-01	6	720897	Pochette joints verin s 982307
A1-03	43	720916	Chapeau moyeu de roue unidrill d72
M1-01	7	721014	Feu g 2005
M1-01	8	721015	Feu d 2005
M1-01	9	721017	Cable liaison semoir nm
A1-04	2	721309	Bouchon perce
M5-01	40	721678	Passe-fil universel
D3-01	59	721876	Axe de roue dpa lg 145mm
D3-02	59	721877	Axe de roue dpa lg 185mm
A2-04	3	721878	Axe articulation fleche
D3-01	68	721879	Vis 20 x 70 zn
D3-02	68	721879	Vis 20 x 70 zn
A1-04	5	721888	Cadre en c c300
A1-04	5	721889	Cadre en c c400
A1-04	5	721890	Cadre en c g300
A2-04	1	721891	Fleche c300
A2-04	1	721892	Fleche c400
A2-04	1	721893	Fleche g300
A1-04	1	721894	Chassis c300
A1-04	1	721895	Chassis c400
A1-04	1	721896	Chassis g300
A3-00	1	721897	Essieu c300
A3-00	1	721898	Essieu c400
A3-00	1	721899	Essieu g300
A1-04	11	721900	Entretoise ext baguee g300
K1-00	37	732005	Joint torique 2 x 25
D1-02	7	737003	Joint cuivre ferme 17x23x2

LISTING CODE CATALOGUE PIÈCES UNIDRILL-02

PLANCHE	REP.	CODE	DÉSIGNATION
G2-01	2	752204	Bague calcar bp 25c 25x30x25
G2-01	28	790010	Broche 3eme point
D3-01	65	792057	Attache rapide pas 15.875
D3-02	65	792057	Attache rapide pas 15.875
K1-01	23	793702	Articulation elastique 12 25 54
K1-02	24	793702	Articulation elastique 12 25 54
M2-00	6	794005	Clips erico type 24sc89
M2-01	6	794005	Clips erico type 24sc89
B1-03	13	794006	Collier Cobra Ø 25
M5-01	46	794640	Lien de serrage nylon noir
D1-02	10	795060	Reniflard 3 8 gaz variateur
D1-02	9	795070	Temoin d huile 3 8 gaz
M2-00	8	795521	Connecteur pour bobine T04 12V
M2-01	8	795521	Connecteur pour bobine t 04 12v
K5-00	9	795522	Electrovanne
G2-01	38	796020	Tendeur lanterne
M3-01	7	799006	Collier acier 25x40 l 9 mm
M5-00	35	799006	Collier serflex 24x35 minus
M5-01	9	799006	Collier acier 25x40 l 9 mm
B1-03	12	799050	Boule de niveau
M2-00	7	832002	Prise male 7 broches alu
M2-01	7	832002	Prise male 7 broches alu
M2-00	5	833001	Interrupteur 916-71
M2-01	5	833002	Permutateur 916-10
M2-00	5	834001	Lampe témoin
C1-01	60	900043	Flasque débrayage soudé
C1-02(bis)	33	900043	Flasque de débrayage
K3-00	22	900043	Flasque de debrayage so
C1-01	22	900045	Platine porte vérin
C1-02	23	900045	Platine porte vérin
C4-01	8	900205	Pignon de compteur 3m
C4-01	9	900206	Pignon de compteur 4m
C1-01	37	900207	1/2 barre à godets g 3m
C1-01	37	900209	1/2 barre à godets d 3m
C1-01	21	900211	Platine attache ressort
C1-01	48	900489	Boîtier de distribution
C1-02(bis)	19	900489	Boîtier ass
C1-01	56	900520	Roue à ergots assemblée
C1-02	29	900520	Roue à ergot ass
K3-00	23	900520	Roue a ergot mo
D3-01	63	900594	Moyeu relais 2x16 dents
D3-02	63	900594	Moyeu relais 2x16 dents
D3-01	64	900596	Pignon moteur 20 dents

PLANCHE	REP.	CODE	DÉSIGNATION
D3-02	64	900596	Pignon moteur 20 dents
C4-01	13	900599	Carter de compteur un so
C1-01	28	900760	Couvercle 2,40m
C1-02	5	900828	Platine porte barre à godet so
K3-00	1	900828	Platine barre a godets so
C1-01	38	900862	Auget 2,40m
C1-01	26	900906	Agitateur droit 2,40m
C1-01	26	900907	Agitateur gauche 2,40m
C1-01	33	900952	Palier d'agitateur complet
C1-01	72	900975	Commande sabot soudé
C1-02(bis)	27	900975	Cde de sabot soudée
C1-02(bis)	40	901040	Pignon de roue libre
C1-02(bis)	36	901446	Arbre de distribution 4m d
C1-02(bis)	36	901447	Arbre de distribution 3m d
C1-02	28	901448	Arbre de sabot gc 4m
C1-02	28	901449	Arbre de sabot gc 3m
C1-01	30	901473	Palier d'arbre d'ergot
C4-01	17	901508	Couvercle de carter
C1-02(bis)	17	901516	Barre de débrayage 4m
K3-00	18	901516	Barre de debrayage 4m
C1-01	69	901537	Roue fine
C1-02	31	901537	Roue fine
C1-01	63	901538	Roue fine débrayable
C1-02	30	901538	Roue fine débrayable
K3-00	24	901538	Roue fine tramlines
C1-01	64	901539	Roue à ergots
C1-01	68	901541	Vis plastique
C1-01	65	901542	Doigt de débrayage
C1-01	52	901543	Moyeu débrayage
C1-02(bis)	31	901543	Moyeu de débrayage
K3-00	26	901543	Moyeu d embrayage
C1-01	32	901546	Bague de palier de trémie
C1-01	31	901547	Bague de palier d'ergot
J2-00	12	901549	Rondelle de variateur
J2-00	5	901553	Galet de variateur
C1-02(bis)	34	901567	Accouplement 1/2 distribution
C1-02(bis)	36	901568	Arbre de distribution 3m g
C1-02(bis)	36	901569	Arbre de distribution 4m g
C1-02(bis)	8	901571	Butée de réglage
K3-00	15	901571	Butee de réglage tramlines
C1-01	24	901578	Bride d'étrier
C1-02(bis)	13	901578	Bride d'étrier
K3-00	20	901578	Bride d etrier

PLANCHE	REP.	CODE	DÉSIGNATION
C1-02(bis)	17	901744	Barre de débrayage 3m
K3-00	17	901744	Barre de debrayage 3m
C1-01	51	901754	Arbre de distribution 2,40m
C1-01	71	901756	Arbre de sabot 2,40m
K3-00	10	901924	Entretoise de bras d
C1-02(bis)	15	902296	Indicateur de repérage
K3-00	27	902296	Indicateur de reperation
C1-01	35	904319	Attache ressort
C1-02	7	904319	Attache ressort
C1-01	36	904388	Biellette plastique
C1-02	9	904388	Biellette rilsan
C1-02	33	904540	Dessus palier central agitateur
B1-03	16	904542	Articulation d'indicateur
C4-01	11	904566	Platine support compteur ha
M2-00	4	904589	Porte interrupteur
M2-01	4	904589	Porte interrupteur
C1-01	41	904599	Support de sabot
C1-02(bis)	20	904599	Support de sabot
C4-01	12	905302	Contre plaque support compteur
C1-01	29	906154	Cache d'auget
C1-02	4	906154	Gache d'auget
C1-01	25	906168	Etrier de repérage
C1-02(bis)	14	906168	Etrier de repérage
K3-00	19	906168	Etrier de reperation
M2-00	1	906330	Glissiere support cde
M2-01	1	906330	Glissiere support cde
C1-01	77	907002	Godet superieur
C1-01	49	907381	Trappe de distribution
C1-02(bis)	18	907381	Trappe de distribution
C1-01	27	907671	Selle de trémie
C1-03(bis)	3	907671	Selle de trémie
C1-01	75	907711	Soufflet
C1-01	76	907896	Adaptateur soufflet carre de 25
C1-01	34	908010	Ressort d'ouverture
C1-01	53	908010	Ressort d'ouverture
C1-02	6	908010	Ressort d'ouverture
C1-02(bis)	12	908010	Ressort d'ouverture
D6-00	3	908010	Ressort
J2-00	40	908010	Ressort d ouverture
C1-01	42	908278	Pêne d'auget
C1-02	22	908278	Pêne d'auget
C1-01	50	908288	Clapet de fond
K5-00	7	908291	Verin de debrayage

LISTING CODE CATALOGUE PIÈCES UNIDRILL-02

PLANCHE	REP.	CODE	DÉSIGNATION
C4-01	5	908298	Compteur d ha
D3-01	66	908313	Chaîne cpte 118 maillons
D3-02	66	908313	Chaîne cpte 118 maillons
D3-01	66	908314	Chaîne cpte 134 maillons
D3-02	66	908314	Chaîne cpte 134 maillons
C1-02(bis)	5	908360	Chapeau de disque
K1-00	13	908360	Chapeau de disque
J2-00	38	908442	Verin de debrayage jar
A1-03	4	908500	Axe d'articulation barre d'attelage
A1-04	3	908500	Axe articulation cadre en c
A1-03	7	908501	Axe supérieur de vérin
A3-00	13	908501	Axe sup verin d'essieu un
A1-03	8	908502	Axe inférieur de vérin
A3-00	9	908502	Axe inf verin d'essieu un
I2-00	1	908503	Axe de rouleau (lg 42mm) prairie
I2-00	1	908504	Axe de rouleau (lg 42mm)
I2-00	4	908505	Axe de disque
I2-01	4	908505	Axe de disque
I2-02	23	908505	Axe de disque
I2-00	35	908506	Goupille spirale 1/2" x 1"3/4
I2-01	35	908506	Goupille spirale 1/2" x 1"3/4
I2-02	41	908506	Goupille spirale 1/2" x 1"3/4
D3-02	59	908507	Axe de roue dpa lg 160mm
A1-03	5	908508	Broche de verrouillage
A3-00	16	908508	Broche de verrouillage
A1-03	9	908511	Rondelle articulation essieu un
A3-00	6	908511	Rondelle articulation essieu un
A1-03	10	908512	Douille articulation essieu un
A3-00	8	908512	Douille articulation essieu un
I2-00	14	908513	Entretoise plaque un
I2-01	14	908513	Entretoise plaque un
I2-02	53	908513	Entretoise plaque un
D3-01	60	908515	Entretoise de roue dpa
D3-02	60	908515	Entretoise de roue dpa
I2-00	18	908517	Biellette de traction (vis 1")
I2-01	18	908517	Biellette de traction (vis 1")
A1-03	12	908518	Vis de terrage
A1-03	30	908519	Rondelle de friction
A1-03	32	908520	Bague métal fritté (lg 16mm)
A1-04	14	908520	Bague metal frite (lg 16mm)
I2-00	38	908520	Bague metal frite (lg 16mm)
I2-01	38	908520	Bague metal frite (lg 16mm)
I2-01(bis)	4	908520	Bague métal fritté (lg 16mm)

PLANCHE	REP.	CODE	DÉSIGNATION
A1-03	40	908521	Goupille elastique 1"1/4 x 1" x 1"
A3-00	11	908521	Goupille elastique 1"1/4 x 1" x 1"
I2-00	40	908522	Bague plastique superieure avant
I2-01	40	908522	Bague plastique superieure avant
I2-02	45	908522	Bague plastique supérieure avant
I2-00	41	908523	Bague plastique inferieure avant
I2-01	41	908523	Bague plastique inferieure avant
I2-02	43	908523	Bague plastique inférieure avant
A1-03	25	908524	Vis 1" x 6"
A3-00	4	908524	Vis 1" x 6"
A1-03	31	908526	Roulement Timken 1" 3/8
A3-00	7	908526	Roulement 1" 3/8 timken
D3-01	75	908526	Roulement 1" 3/8 timken
D3-02	75	908526	Roulement 1" 3/8 timken
D3-01	76	908527	Roulement 1" timken
D3-02	76	908527	Roulement 1" timken
I2-00	36	908527	Roulement conique 1" timken
I2-01	36	908527	Roulement conique 1" timken
A1-03	34	908528	Vérin d'essieu un am
A1-03	38	908531	Ressort
I2-00	43	908532	Ressort inferieur avant d6
I2-01	43	908532	Ressort inferieur avant d6
I2-00	44	908533	Ressort superieur avant
I2-01	44	908533	Ressort superieur avant
I2-02	44	908533	Ressort supérieur avant
I2-00	46	908534	Ressort arriere unidrill meca
I2-01	46	908534	Ressort arriere unidrill meca
I2-02	48	908534	Ressort arrière Unidrill meca
I2-00	2	908535	Bras de traction (vis 1")
I2-01	2	908535	Bras de traction (vis 1")
D3-01	56	908536	Bras superieur de roue dpa
D3-02	56	908536	Bras superieur de roue dpa
D3-01	57	908537	Bras inferieur de roue dpa
D3-02	57	908537	Bras inferieur de roue dpa
I2-00	3	908539	Rouleau plombeur (2 rainures)
I2-01	3	908539	Rouleau plombeur (2 rainures)
D3-01	58	908540	Roue dpa
D3-02	58	908540	Roue dpa
I2-00	5	908541	Support de disque d 25mm prairie
I2-01	5	908541	Support de disque d 25mm prairie
I2-00	6	908542	Support de disque g 25mm prairie
I2-01	6	908542	Support de disque g 25mm prairie
I2-00	5	908543	Support de disque d 30mm

PLANCHE	REP.	CODE	DÉSIGNATION
I2-01	5	908543	Support de disque d 30mm
I2-02	21	908543	Support de disque d 30mm
I2-00	6	908544	Support de disque g 30mm
I2-01	6	908544	Support de disque g 30mm
I2-02	22	908544	Support de disque g 30mm
I2-00	15	908545	Support de disque d 25mm ass. prairie
I2-01	15	908545	Support de disque d 25mm ass. prairie
I2-00	16	908546	Support de disque g 25mm ass. prairie
I2-01	16	908546	Support de disque g 25mm ass. prairie
I2-00	15	908547	Support de disque d 30mm ass.
I2-01	15	908547	Support de disque d 30mm ass.
I2-02	18	908547	Support de disque d 30mm ass.
I2-00	16	908548	Support de disque g 30mm ass.
I2-01	16	908548	Support de disque g 30mm ass.
I2-02	19	908548	Support de disque g 30mm ass.
D3-01	55	908550	Support de bras de roue un am
I2-00	8	908551	Rasette droite 25mm
I2-01	8	908551	Rasette droite 25mm
I2-00	7	908552	Rasette gauche 25mm
I2-01	7	908552	Rasette gauche 25mm
I2-00	7	908553	Rasette gauche 25mm tungstene
I2-01	7	908553	Rasette gauche 25mm tungstene
I2-00	8	908554	Rasette droite 25mm tungstene
I2-01	8	908554	Rasette droite 25mm tungstene
I2-00	10	908555	Décrottoir
I2-00	11	908556	Guide de ressort d un
I2-01	11	908556	Guide de ressort d un
I2-02	50	908556	Guide de ressort d un
I2-00	12	908557	Guide de ressort g un
I2-01	12	908557	Guide de ressort g un
I2-02	51	908557	Guide de ressort g un
I2-00	13	908558	PLaquet d'usure
I2-01	13	908558	PLaquet d'usure
I2-02	52	908558	Plaquet d'usure
I2-00	17	908560	Tige de ressort avant
I2-01	17	908560	Tige de ressort avant
I2-02	40	908560	Tige de ressort avant
D3-01	77	908562	Cache poussière 1"
D3-02	77	908562	Cache poussière 1"
I2-00	42	908562	Cache poussière 1"
I2-01	42	908562	Cache poussière 1"
I2-02	17	908562	Cache poussière 1"
I2-00	39	908563	Disque 16" (diam 406mm) prairie

LISTING CODE CATALOGUE PIÈCES UNIDRILL-02

PLANCHE	REP.	CODE	DÉSIGNATION
I2-01	39	908563	Disque 16" (diam 406mm) prairie
A1-03	20	908567	Entretoise int. baguee 2,40m
A1-04	13	908567	Entretoise int baguee g300
A1-03	20	908568	Entretoise int. baguee 3m/4m
A1-04	13	908568	Entretoise int baguee
A1-03	19	908569	Entretoise int. 2,40m
A1-04	12	908569	Entretoise int g300
A1-03	19	908570	Entretoise int. 3m/4m
A1-04	12	908570	Entretoise int
A1-03	21	908571	Entretoise ext. baguee 2,4m
A1-03	21	908572	Entretoise ext. baguee 3m
A1-04	11	908572	Entretoise ext baguee c300
I2-00	37	908574	Circlips 1" timken
I2-01	37	908574	Circlips 1" timken
A1-03	17	908575	Butée vis de terrage
D3-01	62	908576	Carter de chaîne
A1-03	29	908578	Broche d'attelage
A2-04	8	908578	Broche d attelage
A1-03	14	908579	Entretoise vis de terrage
A1-03	41	908580	Pochette de joints verin essieu av87
A1-03	41	908581	Pochette de joints verin essieu ap87
I2-00	9	908582	Bride de serrage rasette 25mm
I2-01	9	908582	Bride de serrage rasette 25mm
A1-03	25	908584	Ecrou frein 1"
A3-00	5	908584	Ecrou frein 1"
I2-00	27	908584	Ecrou frein 1"
I2-01	27	908584	Ecrou frein 1"
D3-01	72	908585	Ecrou frein 3/4"
D3-02	72	908585	Ecrou frein 3/4"
I2-00	28	908585	Ecrou frein 3/4"
I2-01	28	908585	Ecrou frein 3/4"
I2-01(bis)	19	908585	Ecrou frein 3/4"
I2-02	9	908585	Ecrou frein 3/4"
A1-03	24	908586	Ecrou frein 1"1/4
A2-04	7	908586	Ecrou frein 1"1/4
I2-00	29	908587	Ecrou frein fendu m16
I2-01	29	908587	Ecrou frein fendu m16
I2-02	3	908587	Ecrou frein fendu m16
A1-03	16	908589	Ecrou
D3-01	74	908590	Rondelle 35x20x4
D3-02	74	908590	Rondelle 35x20x4
I2-00	32	908590	Rondelle 35x20x4
I2-01	32	908590	Rondelle 35x20x4

PLANCHE	REP.	CODE	DÉSIGNATION
I2-02	16	908590	Rondelle 35x20x4
I2-00	45	908591	Tampon plastique
I2-01	45	908591	Tampon plastique
I2-02	49	908591	Tampon plastique
D3-01	61	908592	Rondelle de roulement 1"3/8
D3-02	61	908592	Rondelle de roulement 1"3/8
I2-00	34	908593	Rondelle grower 3/8"
I2-01	34	908593	Rondelle grower 3/8"
I2-02	26	908593	Rondelle grower 3/8"
I2-00	33	908594	Rondelle 35x17x3
I2-01	33	908594	Rondelle 35x17x3
I2-02	46	908594	Rondelle 35x17x3
I2-00	25	908595	Vis 3/8" x 3/4"
I2-01	25	908595	Vis 3/8" x 3/4"
I2-02	25	908595	Vis 3/8" x 3/4"
I2-00	19	908596	Vis 1" x 4"3/4
I2-01	19	908596	Vis 1" x 4"3/4
A1-03	23	908597	Vis 1"1/4 x 7"1/2
A2-04	6	908597	Vis 1"1/4 x 7"1/2
D3-01	69	908598	Vis H 12 x 55 zn
D3-02	69	908598	Vis H12 x 55 zn
I2-00	22	908598	Vis h 12 x 55 zn
I2-01	22	908598	Vis h 12 x 55 zn
I2-02	20	908598	Vis h 12 x 55 zn
C1-02(bis)	35	909025	Ressort d'embrayage
J2-00	13	909065	Ressort de terrage
C1-01	54	909068	Ressort de boîtier
C1-02(bis)	16	909068	Ressort de boîtier
C1-01	39	909076	Verrou d'auget
C1-02	22	909076	Verrou d'auget
C4-01	1	909078	Vis de compteur d hectares
C1-01	44	909081	Ressort de sabot
C1-02(bis)	22	909081	Ressort de sabot
C1-01	67	909082	Ressort d'ergot
C1-01	62	909083	Ressort d'embrayage
C1-02(bis)	30	909083	Ressort d'embrayage
K3-00	25	909083	Ressort d embrayage ma
J2-00	30	909095	Ressort de traceur
D6-00	1	909172	Vérin Cde hydraulique
C1-02(bis)	10	909508	Butée réglable
C1-01	28	909734	Couvercle 3m
C1-01	28	909735	Couvercle 4m
C4-01	7	909901	Pignon de compteur 2m40

PLANCHE	REP.	CODE	DÉSIGNATION
C1-01	78	910092	Tube de descente ext d-disque
D1-02	1	910221	Variateur spi spl unidrill mo
D6-00	7	911003	Poignée de cmde hm8 inox as
D1-02	17	911006	Poignée de cmde h8x45 inox as
K1-00	8	914011	Chape d'articulation soudée
K1-01(bis)	42	914011	Chape orientation ct so
K1-02(bis)	45	914011	Chape orientation ct so
K1-00	32	914071	Axe de traceur soudé
C1-02(bis)	7	914099	Agitateur ct 3m so
C1-02(bis)	7	914100	Agitateur ct 4m so
D5-00	1	914114	Platine multiplicateur so
K1-01	9	914119	Axe traceur hydro so
K1-02	10	914119	Axe traceur hydro so
G2-01	22	914124	Support verin g bn so
G2-01	21	914125	Support verin d bn so
D1-02	11	915012	Levier de variateur d so
D1-02	22	915014	Noix de distribution so
D5-00	7	915041	Pignon multi 25d so
C1-01	26	916029	Agitateur 3m
C1-01	26	916030	Agitateur 4m
K1-00	7	916049	Support de dent de traceur
K1-01(bis)	38	916049	Semelle de lame sp so
K1-02(bis)	40	916049	Semelle de lame sp so
J2-00	1	916092	Bras de herse so
J2-00	6	916093	Tirant superieur de herse so
D6-00	5	916095	Levier de modulation
C1-02	2	916103	Toit anti-tassement g ct 3m so
C1-02	2	916104	Toit anti-tassement d ct 3m so
C1-02	2	916105	Toit anti-tassement ct 4m so
B1-03	12	916108	Indicateur
K1-01	6	916138	Embase traceur hydro so
K1-02	7	916138	Embase traceur hydro so
D1-02	23	916148	Manivelle 2
K1-01	7	916152	Embase traceur d hydro so
K1-02	8	916152	Embase traceur d hydro so
G2-01	15	916157	Barre niv 3m g so
G2-01	41	916159	Barre niv 2m g so
G2-01	40	916160	Barre niv 2m d so
K1-00	1	917109	Bras de traceur vertical assemblé
B1-03	18	917164	Flasque D
B1-03	18	917165	Flasque G
C1-02	35	917168	Vé de soutien
K1-01	27	917169	Tube traceur hydr so

LISTING CODE CATALOGUE PIÈCES UNIDRILL-02

PLANCHE	REP.	CODE	DÉSIGNATION
K1-02	28	917169	Tube traceur hydr so
C1-02	11	918026	Barre à godet 4m so
C1-02	11	918027	Barre à godet 3m g so
C1-02	11	918028	Barre à godet 3m d so
C1-01	73	918066	Glissière centrale 3/4m
K1-00	6	918093	Vis de blocage assemblée
K1-01	33	918093	Vis de blocage so
K1-00	41	918157	Chape gauche de traceur soudée
K1-00	41	918158	Chape droite de traceur soudée
C1-02	19	918212	Secteur de clapet ct 3m so
C1-02	19	918213	Secteur de clapet ct 4m so
J2-00	32	918245	Bras adaptation herse un so
K1-01	2	918279	Chape traceur hydro d so
K1-02	2	918279	Chape traceur hydro d so
K1-01	1	918280	Chape traceur hydro g so
K1-02	1	918280	Chape traceur hydro g so
K1-01	14	918293	Tenon de verin so
G2-01	1	918331	Bras barre niveleuse so
G2-01	37	918332	Support delesteur bn so
C1-01	38	919010	Auget 3m
C1-01	38	919011	Auget 4m
C1-01	23	919014	Trémie 3m
C1-01	23	919015	Trémie 4m
C1-01	23	919033	Trémie 2,40m
D3-02	62	919058	Carter de chaîne so un
C1-02	1	919098	Fond de trémie 4m ct so
C1-02	1	919099	Fond de trémie 3m ct so
C1-02	12	919103	Auget ct 3m g so
C1-02	12	919104	Auget ct 3m d so
C1-02	12	919105	Auget 4m ct
B1-03	4	919108	Capot arrière 4m
B1-03	1	919 109	Capot avant 4m
B1-03	4	919110	Capot arrière 3m
B1-03	1	919111	Capot avant 3m
C1-02	18	919112	Trappe d'auget ct so
B1-03	3	919 126	Trémie soudée 3m
B1-03	3	919 127	Trémie soudée 4m
K1-00	36	920019	Pivot de vérin
D6-00	10	920020	Blocage de modulation court
D6-00	15	920021	Blocage de modulation long
K1-01	10	920027	Pivot verrou traceur hydro
K1-02	11	920027	Pivot verrou traceur hydro
K1-00	12	921017	Axe de traceur

PLANCHE	REP.	CODE	DÉSIGNATION
K1-01(bis)	44	921017	Axe de traceur gc
B1-03	5	921080	Articulation couvercle
M5-01	32	921089	Broche verin linack variateur
G2-01	8	921096	Piton int bn
G2-01	3	921097	Piton ext bn
C1-01	71	922012	Arbre de sabot 3m
C1-01	71	922013	Arbre de sabot 4m
C1-01	51	922014	Arbre de distribution 4m g
C1-01	51	922015	Arbre de distribution 4m d
C1-01	51	922020	Arbre de distribution 4m g
C1-01	51	922067	Arbre de distribution 3m g
K1-02(bis)	50	922152	Axe rotation traceur renforce
C1-02(bis)	41	923063	Bague longue de roue libre
C1-02(bis)	6	924032	Bague de palier
C1-02(bis)	1	924035	1/2 palier d'agitateur
C1-02(bis)	6	924037	Palier d'ergots
K1-01	22	924042	Chape tige verin traceur
K1-02	23	924042	Chape tige verin traceur
D1-02	16	925027	Cale de levier
D1-02	19	925042	Accouplement agitateur
A1-04	23	925045	Tube entretoise de carter
C1-02	26	925060	Entretoise de toit ct
K1-01	25	925070	Bague entretoise
K1-02	26	925070	Bague entretoise
J2-00	17	927002	Broche d12
K1-00	3	927002	Broche ø 12 zn
K1-01	36	927002	Broche d12
K1-02	38	927002	Broche d12
D5-00	6	930024	Arbre renvoi multiplicateur
K1-00	2	940032	Bras
K1-01	35	940118	Bras secondaire de traceur
K1-02	37	940118	Bras secondaire de traceur
K1-01	34	940120	Bras secondaire court
K1-02	36	940120	Bras secondaire court
C1-02	15	942040	Levier de trappe ct
M5-00	7	942041	Equerre support jauge
M5-01	18	942041	Equerre support jauge
D6-00	4	951176	Semelle de modulation
M3-00	8	951193	Socle de boîtier électronique
M3-01	25	951193	Socle de boîtier électronique
M5-00	23	951193	Socle de boîtier électronique
J2-00	14	951264	Platine de réglage herse
M5-01	24	951287	Support verin linak variateur

PLANCHE	REP.	CODE	DÉSIGNATION
I2-02	10	951299	Support grattoirs cambridge
K1-02	15	951315	Tenon de verin
G2-01	19	951369	Platine bras barre bn
K5-01	7	951429	Support boîte connexion wd
J2-00	21	952112	Cale de herse
C1-02	32	953106	Renfort fond doseur ct et gc 3m
J2-00	23	958034	Barre porte dent 3m
J2-00	24	958041	Barre porte dent 4m un
G2-01	42	958046	Tube barre niveleuse un 2m
G2-01	17	958047	Tube barre niveleuse un 3m
J2-00	35	960078	Chape de relevage de herse
C1-02	14	961011	Palier de trappe
C1-02	27	962016	Equerre de plaque antitassement
M3-00	1	962016	Equerre de toit
M3-01	11	962016	Equerre de toit
M5-00	17	962016	Equerre de toit
M5-01	13	962016	Equerre de toit
J2-00	20	962034	Bride longue diam 10
G2-01	25	962039	Bride
K1-00	35	962071	Verrou d'axe
K1-01	17	962071	Verrou de traceur ps
K1-02	18	962071	Verrou de traceur ps
K1-00	30	962072	Verrou droit de transport
K1-00	30	962074	Verrou gauche de transport
J2-00	26	962075	Bride de dent double
M3-00	7	962088	Boîtier électronique nu
M3-01	24	962088	Boîtier électronique nu
M5-00	24	962088	Boîtier électronique nu
B1-03	14	962106	Rampe d'appui 4m
B1-03	14	962107	Rampe d'appui 3m
K1-00	9	963025	Cale d'orientation
K1-01(bis)	43	963025	Cale orientation ct
K1-02(bis)	46	963025	Cale orientation ct
D6-00	8	963108	Glissière de modulation
B1-03	5	963133	Cale articulation couvercle
G2-01	11	963172	U renfort patin glissant
A2-04	9	963589	Cale clip 1/2" forme b
A2-04	10	963590	Cale clip 1" forme b
A2-04	12	963591	Cale clip 2" forme b
M5-00	10	964061	Support témoin rotation
M5-01	21	964061	Support témoin rotation
K1-00	26	964064	Guide ressort traceur
M3-01	8	964066	Support contact compteur

LISTING CODE CATALOGUE PIÈCES UNIDRILL-02

PLANCHE	REP.	CODE	DÉSIGNATION
M5-00	13	964066	Support contact compteur
M5-01	10	964066	Support contact compteur
K3-00	12	964107	Guide de verin tramlines
B1-03	7	967080	Comière couvercle
M1-00	1	967104	Porte feu std g
M1-00	2	967105	Porte feu std d
M1-01	1	967163	porte feu nm g
M1-01	2	967164	Porte feu nm d
K5-00	10	971013	Plaque support com
C1-03	34	973040	Selle double
D3-02	62	974022	Couvercle de carter un
K1-02(bis)	56	974062	Tole fermeture disque
B1-03	19	975035	Entretoise de trémie
B1-03	20	976005	Défecteur G
B1-03	20	976006	Défecteur D
K1-00	18	980003	Dent d'escamotage
K1-01(bis)	39	980003	Dent d'escamotage
K1-02(bis)	41	980003	Dent d'escamotage
J2-00	25	980011	Dent de herse double
K1-00	17	980102	Disque de traceur ø360
K1-01(bis)	49	980102	Disque de traceur
K1-02(bis)	55	980102	Disque de traceur
I2-02	27	980106	Rasette d 30mm tungstène
I2-02	28	980107	Rasette g 30mm tungstène
G2-01	35	980111	Coutre de lame niveleuse
G2-01	30	980118	Lame niveleuse
G2-01	31	980121	Bride lame niveleuse
A1-03	46	980406	Roue unidrill 400/60x15.5/14
A3-00	15	980406	Roue unidrill 400/60x15.5/14
A1-03	33	980407	Roue unidrill 10.0/75x15.3/10
A3-00	15	980407	Roue unidrill 10.0/75x15.3/10
A1-03	33	980409	Roue unidrill 19.0/45x17/10
A3-00	15	980409	Roue unidrill 19.0/45x17/10
A1-03	46	980414	Roue unidrill 500/50x17
A3-00	15	980414	Roue unidrill 500/50x17
A1-03	42	980507	Passerelle larg.240 un 2.4m
A1-03	42	980508	Passerelle larg.240 un 3m
A1-03	42	980509	Passerelle larg.240 un 4m
J2-00	31	980609	Chaîne tendeur
D3-01	66	980749	Chaîne cpte 116 maillons
D3-02	66	980749	Chaîne cpte 116 maillons
D5-00	5	980780	Pignon multiplicateur 25d
D5-00	4	980781	Pignon multiplicateur 35d

PLANCHE	REP.	CODE	DÉSIGNATION
C1-02	16	981010	Ressort de trappe
K1-00	27	981302	Ressort amortisseur réf. 81302
K1-01	21	981302	Ressort amortisseur
K1-02	21	981302	Ressort amortisseur
K1-00	25	981801	Tampon de traceur
G3-00	4	982117	Vérin maître d 50-30
G3-00	6	982118	Vérin esclave d 40-25
K1-00	46	982301	Vérin de traceur
K5-00	5	982301	Verin tirant 35x16
K5-00	5	982303	Verin tirant 40x20
K5-00	5	982307	Verin tirant 35x20
K5-01	5	982307	Verin tirant 35x20
M5-01	31	982501	Verin électrique dpb
M2-01	9	982502	Verin électrique tramlines
M3-00	16	982502	Verin électrique tramlines
M3-01	4	982502	Verin électrique tramlines
M5-01	5	982502	Verin électrique tramlines
K1-00	45	983009	Kit hydraulique traceurs latéraux
K1-00	43	983013	Kit hydraulique unidrill
K5-00	12	983013	Kit hydraulique unidrill
K5-01	9	983013	Kit hydraulique unidrill
D6-00	A	983014	Kit hydraulique
M2-01(bis)	1	983017	Kit alimentation bloc
D6-00	B	983021	Kit hydraulique
D6-00	B	983022	Kit double cmd
K5-01	11	983025	Flexible hydr tramlines gc
K5-00	14	983031	Kit tramlines
K5-00	13	983032	Kit traceurs lateraux
K5-01	10	983032	Kit traceurs lateraux
M2-01(bis)	3	983038	Bloc électro-hydraulique 3 fonctions
G3-00	3	983045	Kit barre niveleuse
G3-00	2	983200	Flexible barre niveleuse
G3-00	1	983201	Flexible flèche
M5-00	1	983604	Boitier electro sulky-tronic ct
M5-00	2	983606	Boitier sulky-tronic
M3-00	9	983608	Boitier sulky-tramlines
M3-00	6	983615	Boitier tramlines 2 capteurs
M2-01(bis)	2	983617	Poignée sélecteur 4 fonctions
M5-00	20	983619	Rallonge ultron 4m 16 voies
M5-01	6	983619	Rallonge ultron 4m 16 voies
M5-00	21	983620	Rallonge ultron 6m 16 voies
M5-01	7	983620	Rallonge ultron 6m 16 voies
M5-00	22	983621	Rallonge ultron 9m 16 voies

PLANCHE	REP.	CODE	DÉSIGNATION
M5-01	8	983621	Rallonge ultron 9m 16 voies
M3-01	6	983627	Rallonge medion 6m 7 voies
M3-01	5	983630	Rallonge medion 3m 7 voies
M5-01	4	983637	Faisceau ultron tl 2ils
M5-00	25	983642	Connecteur electrovalve wd
M3-01	2	983645	Console medion
M3-01	3	983647	Faisceau medion tl 2ils
M5-01	2	983657	Console avec facade ultron-ms
M3-00	19	983704	Adaptateur verin electrovalve
M3-01	1	983712	Faisceau 12 volts cobo
M5-01	1	983712	Faisceau 12 volts cobo
M3-00	12	983802	Faisceau d alimentation
M5-00	3	983802	Faisceau d alimentation
M5-00	26	983805	Faisceau information tronic
M3-00	5	983809	Rallonge sulky-tramlines 6m
M1-00	6	983813	Kit eclaireage semoirs
M1-01	6	983820	Kit eclaireage semoir connec
K1-00	44	983901	Inverseur hydraulique
K5-00	1	983901	Inverseur hydraulique
K5-01	1	983901	Inverseur hydraulique
M3-00	13	983908	Prise alimentation femelle
M5-00	29	983908	Prise alimentation femelle
M3-00	14	983909	Prise alimentation male
M5-00	30	983909	Prise alimentation male
M3-01	18	983912	Capteur ils
M5-00	27	983912	Capteur ils
M5-01	36	983912	Capteur ils
M3-00	15	983914	Aimant
M3-01	16	983914	Aimant
M5-00	6	983914	Aimant
M5-01	33	983914	Aimant
M3-01	17	983915	Aimant a collier
M5-00	5	983915	Aimant a collier
M5-01	34	983915	Aimant a collier
M5-00	4	983916	Aimant de distribution 6 plots
M5-01	35	983916	Aimant de distribution 6 plots
M5-00	28	983917	Capteur de niveau
M5-01	37	983917	Capteur de niveau
M3-00	10	983918	Raccord male male
M5-01	3	983930	Facade ultron-ms
J2-00	42	983932	Valve de sequence unidrill
M5-01	42	983952	Kit support console ultron-ms
D1-02	8	984008	Bouchon de vidange 3 8 gaz

