

 **PROLOG**

RAMPE ESPANVIS EMOK



PIÈCES DE RECHANGE

**SYSTÈMES D'ÉPANDAGE
à ENTRAÎNEMENT
MECANIQUE**



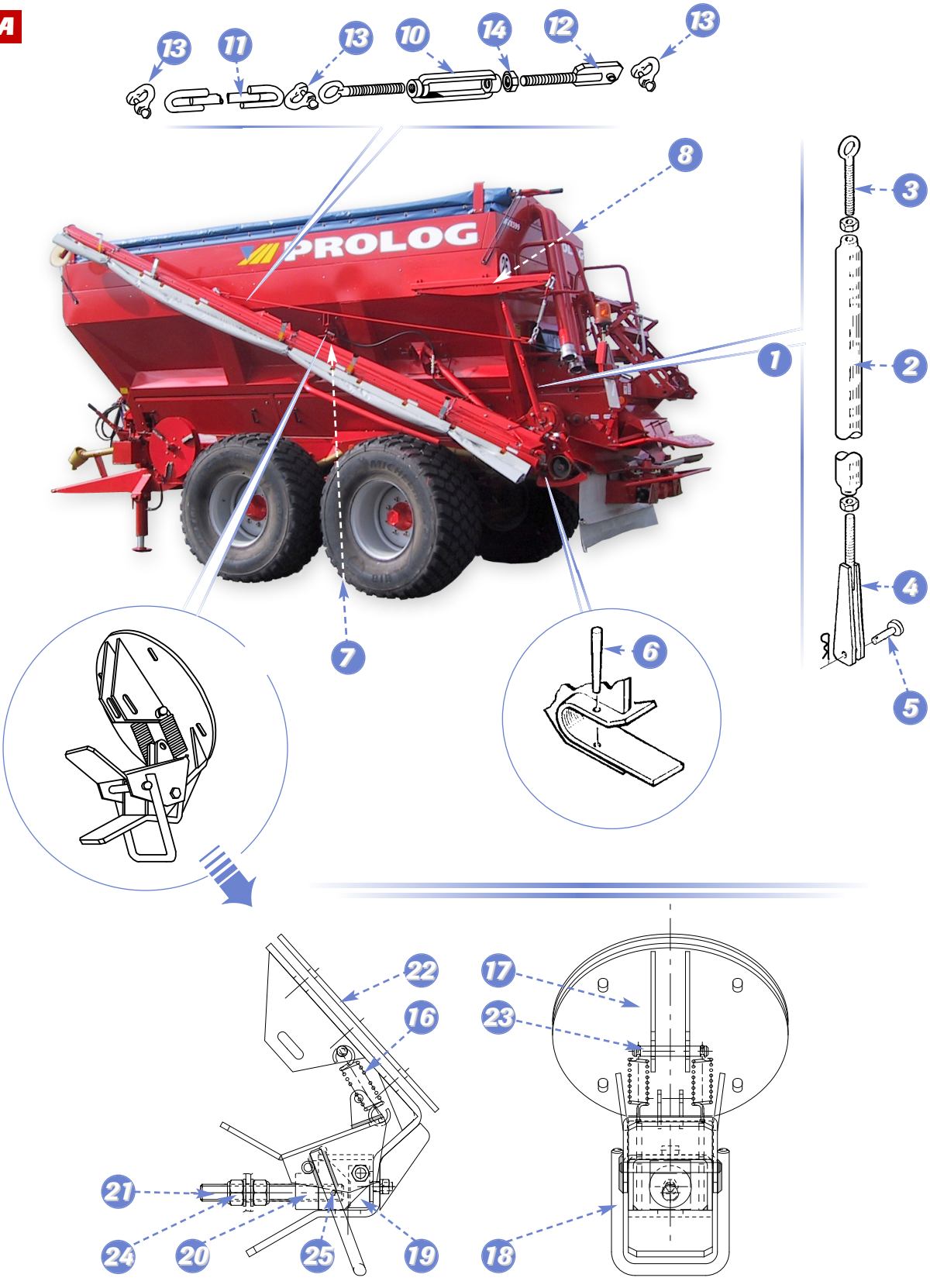
DISQUES CENTIFUGES ESPANDISC 890 BK
ESPANDISC 952 GBK



SYSTÈME D'ÉPANDAGE POLYVALENT 980 RDPK

01 709 - N°8101043

A

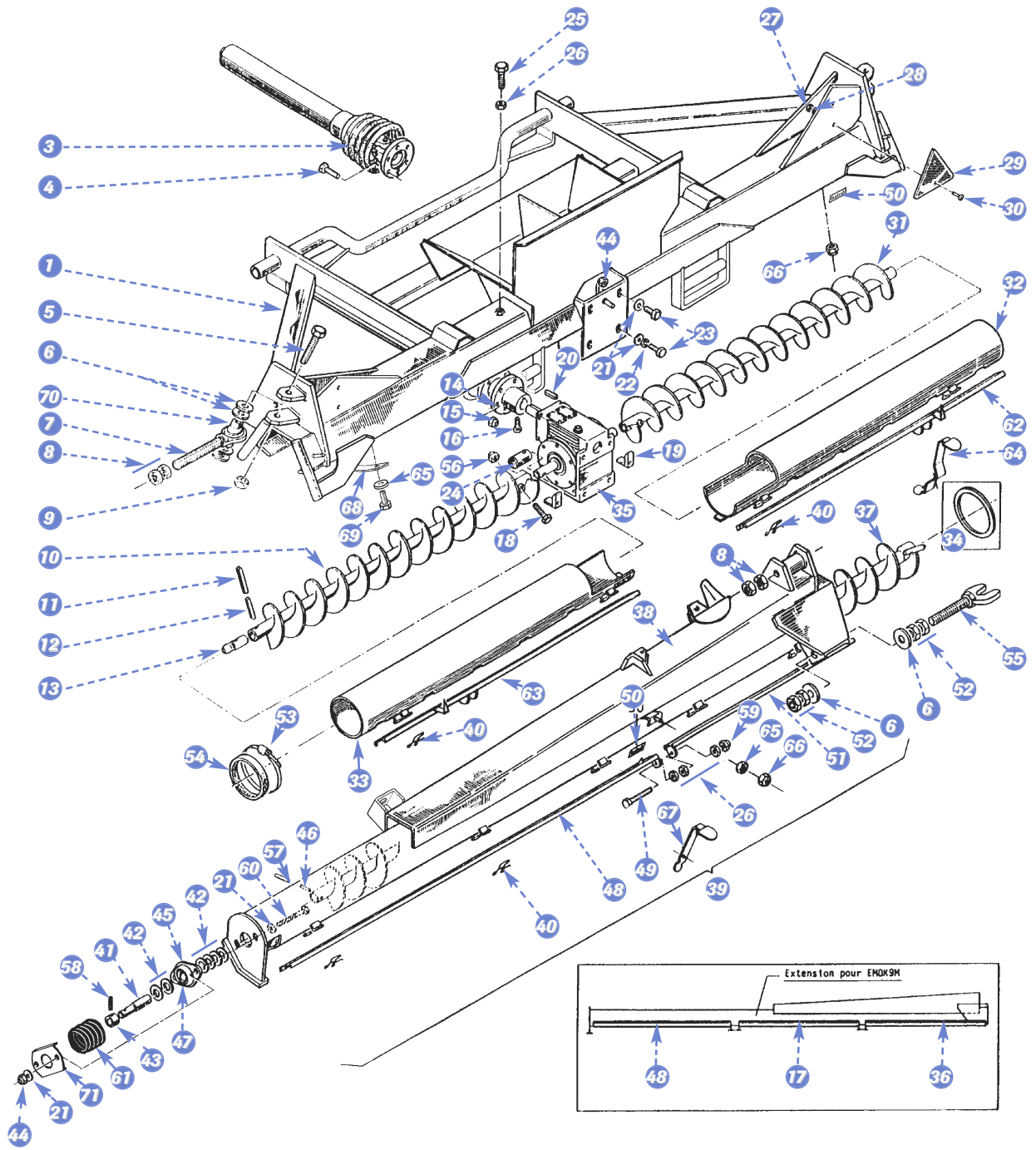


A Pré-équipement pour systèmes d'épandage à entraînement mécanique

REP	DÉSIGNATION	QTÉ	RÉFÉRENCE	OBSERVATION
1	SUSPENTE MONTÉE POUR EMOK/RDPK/GBK/BK	2	27760061	
2	CORPS	2	31130021	
3	PITON À CŒIL ROND DE 22/58	2	56640070	
4	CHAPE	2	31030241	
	ECROU	2	61550100	
5	AXE DE SUSPENTE	2	40040441	
	GOUPILLE BÊTA Ø3 INOX	2	61770010	
6	GOUPILLE CONIQUE	2	61880010	
7	PATTE DE MAINTIEN DE VERROU	2	46590071	
8	CADRE DE HAUBANNAGE	1	3114003T	} UNIQUEMENT POUR EMOK 12 RDPK 12
10	TENDEUR À OBLONG DE 14	2	58250010	
11	TIRANT	2	38260031	
12	CHAPE DE HAUBANNAGE	2	31030261	
13	MANILLE	6	55290020	
14	ECROU	2	61550080	
16	RESSORT DE TRACTION	2	57270021	
17	SUPPORT VERROU	2	37760551	
18	CHAPE DE VERROU	2	31030141	
19	PLOT AMORTISSEUR	2	56600030	
20	CROCHET	2	41080020	
21	TRONÇON FILETÉ LG.= 170 POUR MVX/GVX ÉQUIPÉ AVEC EMOK	2	48270110	
	TRONÇON FILETÉ LG.= 200 POUR MVX ÉQUIPÉ AVEC 980 RDPK	2	48270120	
22	CONTRE-PLAQUE	2	41030101	
23	AXE DE MAINTIEN	2	40040790	
24	ECROU FREIN	4	61580110	
25	GOUPILLE DE SÉCURITÉ	2	61670110	

2

B



GRAISSE POUR REP 35 = MOBIL PLEX 43 OU ÉQUIVALENT

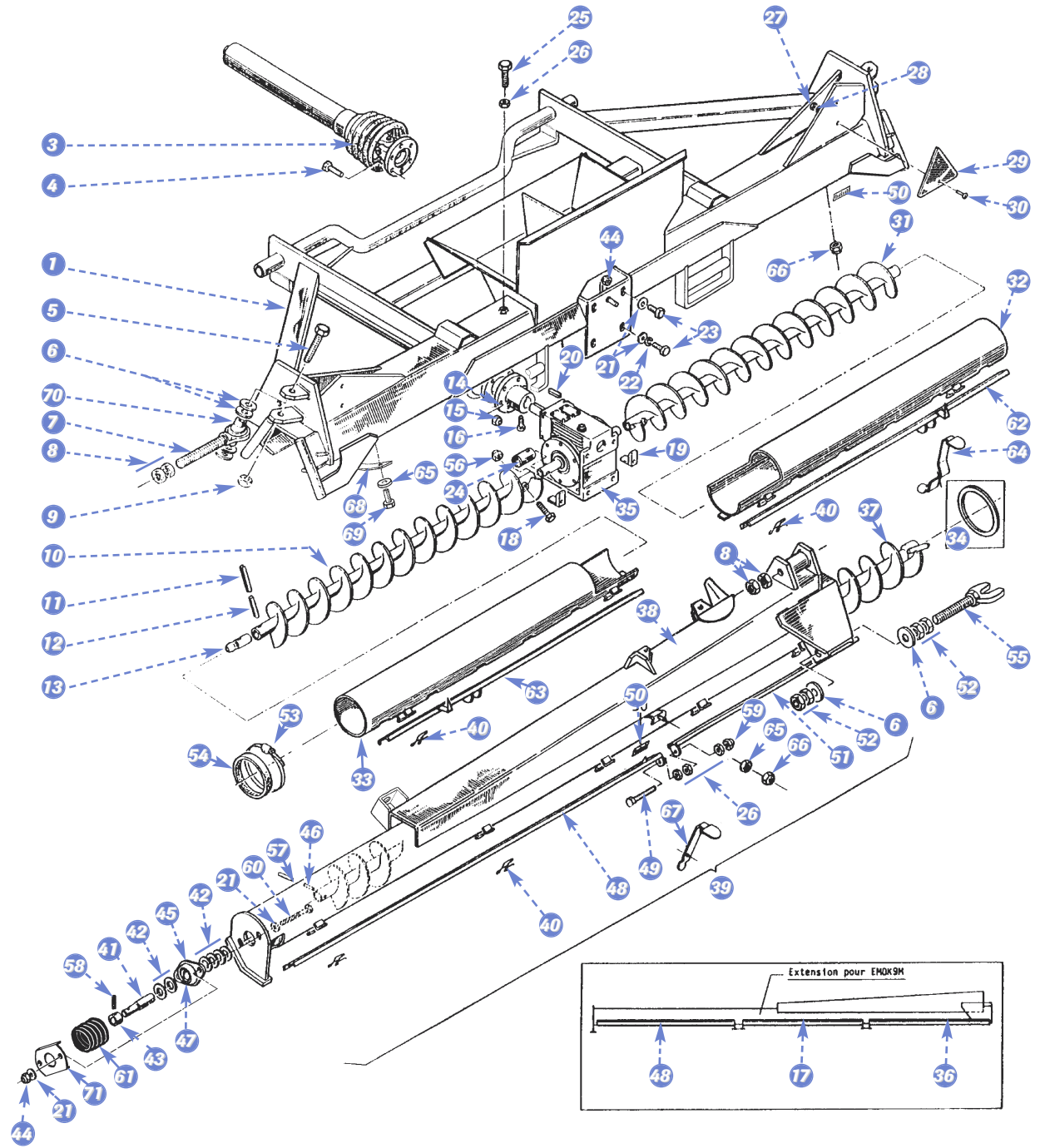
B ESPANVIS EMOK 6 - 9 m

REP	DÉSIGNATION	Qté	RÉFÉRENCE	OBSERVATION
1	STRUCTURE CENTRALE EMOK	1	37750071	
3	1/2 TRANSMISSION MÂLE (VOIR P. 4-00)	1	58260040	
4	Vis	6	61050040	
5	AXE DE ROTULE	2	40040210	
6	RONDELLE PLATE	4	61610110	
	RONDELLE DE CALAGE	4	61640020	
7	ROTULE À VISSER AVEC ÉCROUS	2	27280021	
70	ENTRETOISE DE ROTULE Ø20/25	2	42000200	
8	ECROU	8	61560150	
9	ECROU	2	61550120	
10	FILET CENTRAL GAUCHE MONTÉ AVEC GUIDE	1	22500180	(+11+12+13)
11	GOUPILLE	2	60720130	
12	GOUPILLE	2	60690140	
13	GUIDE SPHÉRIQUE	2	43020020	
14	MANCHON À PLATEAU	1	45250021	
15	ECROU FREIN	6	61580050	
16	Vis	1	61060010	
17	VANNE POUR EXTENSION EMO/980 RDPK 9M	2	39000060	
18	Vis	4	61070080	
19	ECROU PRISONNIER	2	32000010	
20	CLAVETTE	1	60830070	
21	RONDELLE PLATE	4	61610060	
22	RONDELLE GROWER	2	61620060	
23	Vis	4	61060040	
24	BAGUE RENFORT	2	40500100	
25	Vis	4	61050040	
26	ECROU	16	61550050	
27	ECROU	2	61550030	
28	RONDELLE ÉVENTAIL	2	61630030	
29	TRIANGLE DE SIGNALISATION	2	58270010	
30	Vis	2	61370020	
31	FILET CENTRAL DROIT MONTÉ AVEC GUIDE	1	22500170	(+11+12+13)
32	GAINE CENTRALE DROITE	1	33000491	
33	GAINE CENTRALE GAUCHE	1	33000501	
34	VIROLE	2	49000020	
35	RÉDUCTEUR	1	57260071	
36	VANNE POUR EXTENSION EMO/980 RDPK 9M	2	39000050	
37	FILET D'EXTENSION			
	FILET D'EXTENSION D. MONTÉ AVEC AXE POUR EMO/980 RDPK, 6M	1	22500190	(+41+46+57)
	FILET D'EXTENSION G. MONTÉ AVEC AXE POUR EMO/980 RDPK, 6M	1	22500200	(+41+46+57)
	FILET D'EXTENSION D. MONTÉ AVEC AXE POUR EMO/980 RDPK, 9M	1	22500210	(+41+46+57)
	FILET D'EXTENSION G. MONTÉ AVEC AXE POUR EMO/980 RDPK, 9M	1	22500220	(+41+46+57)
38	GAINE RENFORCÉE			
	GAINE RENFORCÉE D. POUR EMO/980 RDPK, 6M	1	33000211	
	GAINE RENFORCÉE G. POUR EMO/980 RDPK, 6M	1	33000221	
	GAINE RENFORCÉE D. POUR EMO/980 RDPK, 9M	1	33000231	
	GAINE RENFORCÉE G. POUR EMO/980 RDPK, 9M	1	33000241	

2

PIECES DE RECHANGE

B



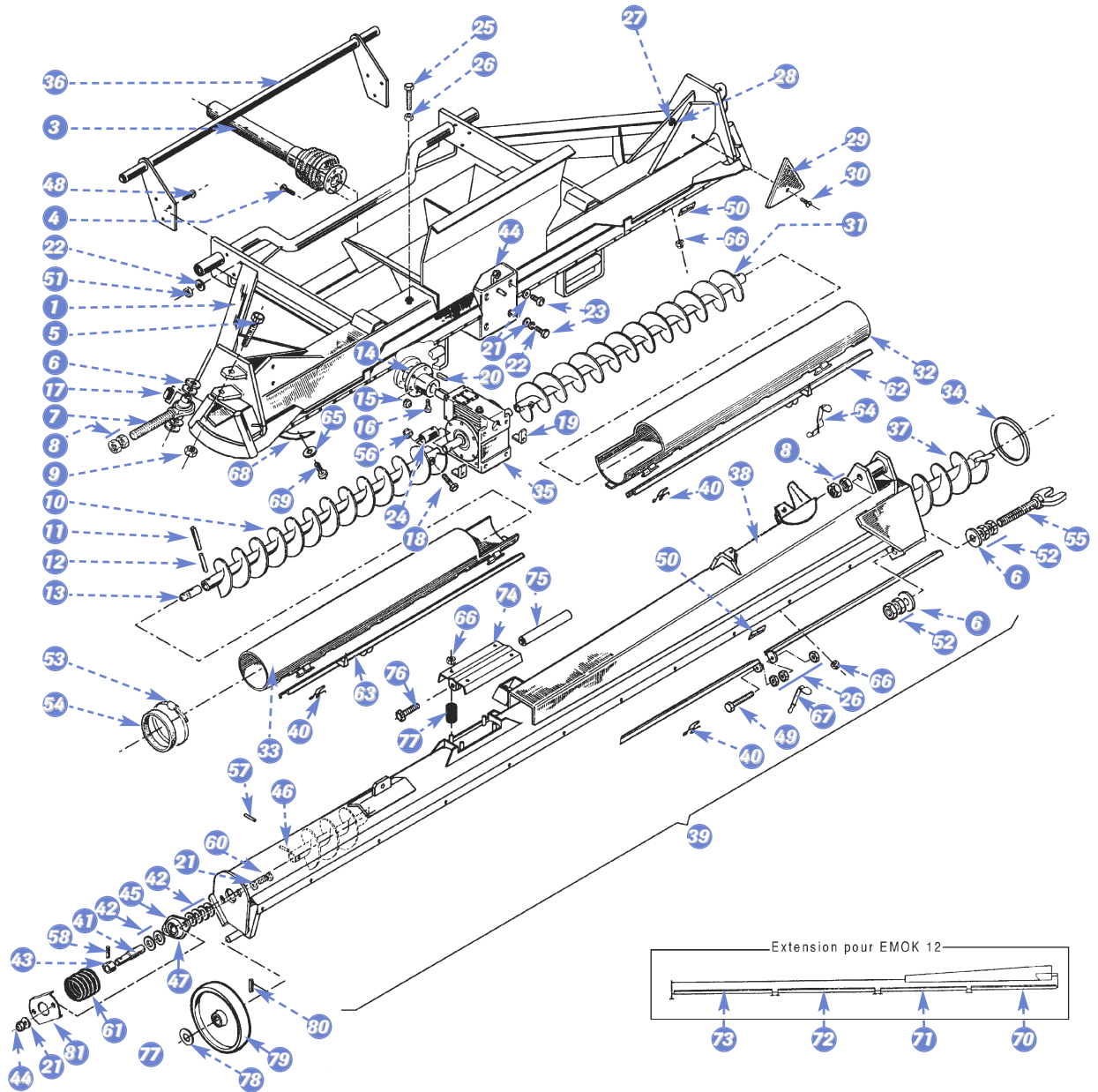
GRAISSE POUR REP 35 = MOBIL PLEX 43 OU ÉQUIVALENT

B ESPANVIS EMOK 6 - 9 m (suite)

REP	DÉSIGNATION	QTÉ	RÉFÉRENCE	OBSERVATION
39	EXTENSION			
	EXTENSION D. POUR EMO/980 RDPK, 9 M	1	22000211	
	EXTENSION G. POUR EMO/980 RDPK, 9 M	1	22000221	
40	RESSORT DE VANNE	18	57270030	
41	AXE D'EXTRÉMITÉ DE FILET D'EXTENTION	2	40040130	
42	RONDELLE DE CALAGE	12	61640020	
43	BAGUE DE BLOCAGE	2	40500011	
44	ÉCROU FREIN	4	61580060	
45	PALIER TÔLE	2	56500030	
46	GOUPILLE	2	60670070	
47	ROULEMENT	2	57310030	
48	VANNE POUR EXTENSION EMO/980 RDPK 6 ET 9M	2	39000070	
49	Vis	2	61050100	
	Vis	2	61050080	
50	AUTOCOLLANT POUR RÉGLAGE DE VANNE	4	50060010	
51	VANNE POUR EXTENSION EMO/980 RDPK 6M	2	39000020	
52	ÉCROU	8	61560110	
	ÉCROU BAS	4	61550120	
53	COLLIER	2	51070070	
54	JOINT	2	44000030	
55	BUTÉE À VIS AVEC ÉCROUS ET RONDELLES	4	20540011	
56	ÉCROU FREIN	4	61580070	
57	GOUPILLE	2	60690060	
58	GOUPILLE	2	61680070	
60	Vis	4	61060130	
61	RESSORT DE COMPRESSION	2	57270471	
62	VANNE AVEC CURSEUR D.	1	39000100	
63	VANNE AVEC CURSEUR G.	1	39000110	
64	LEVIER DE VANNE	2	34750050	
65	RONDELLE	4	47250111	
66	ÉCROU FREIN	4	61580050	
67	LEVIER DE VANNE	2	34750040	
68	BRIDE	2	40520040	
69	Vis	4	61050020	
71	BUTÉE D'EXTRÉMITÉ	2	40540261	

2

C



GRAISSE POUR REP 35 = MOBIL PLEX 43 OU ÉQUIVALENT

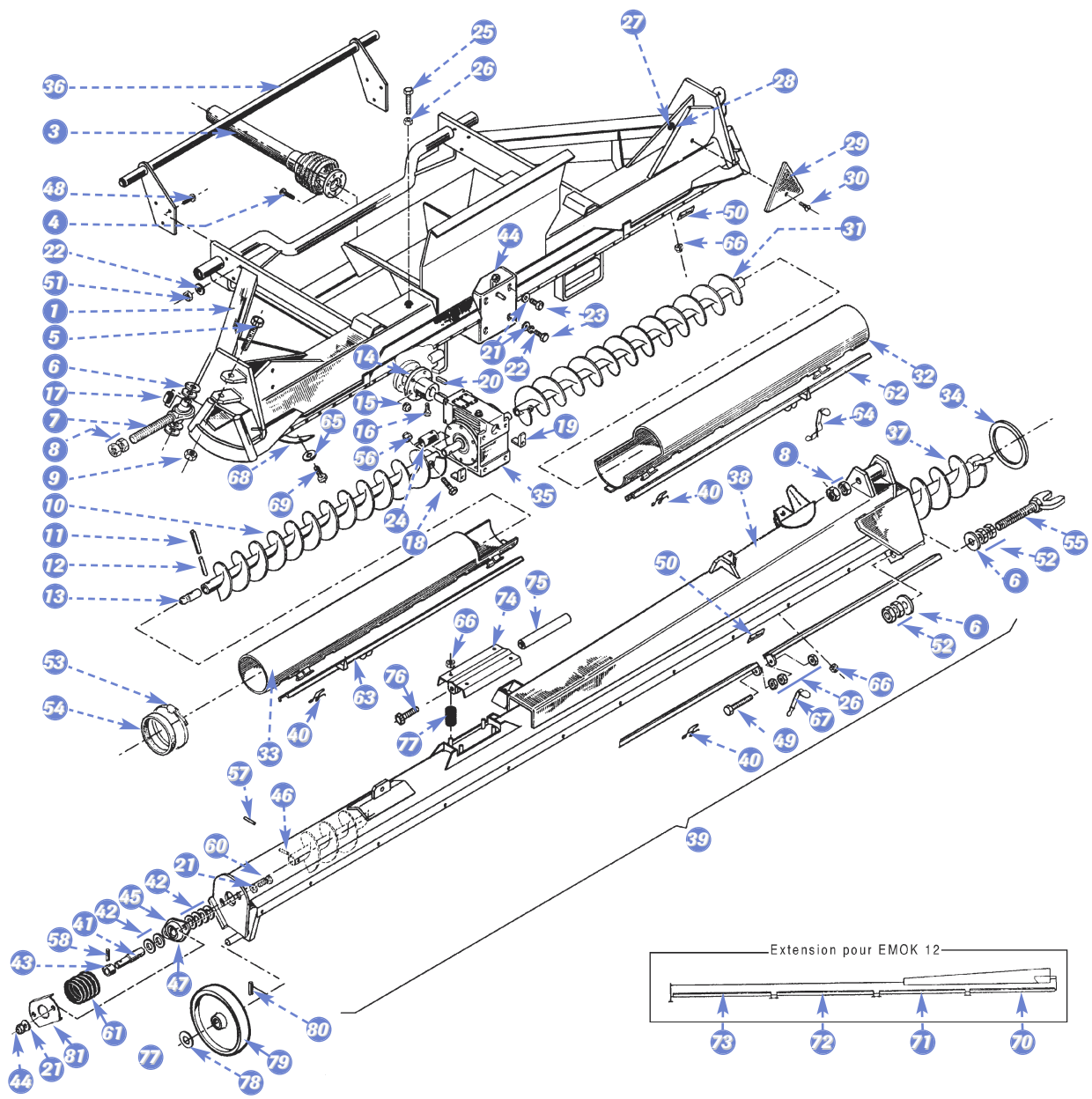
C ESPANVIS EMOK 12 m

REP	DÉSIGNATION	Qté	RÉFÉRENCE	OBSERVATION
1	STRUCTURE CENTRALE EMOK	1	37750091	
3	1/2 TRANSMISSION MÂLE	1	58260040	
4	Vis	6	61050040	
5	AXE DE ROTULE	2	40040210	
6	RONDELLE PLATE	4	61640020	
	RONDELLE PLATE	4	61610110	
7	ROTULE À VISSER AVEC ÉCROUS	2	27280021	
8	ECROU	8	61560150	
9	ECROU	2	61550120	
10	FILET CENTRAL GAUCHE MONTÉ AVEC GUIDE	1	22500180	(+11+12+13)
11	GOUPILLE	2	60720130	
12	GOUPILLE	2	60690140	
13	GUIDE SPHÉRIQUE	2	43020020	
14	MANCHON À PLATEAU	1	45250021	
15	ECROU FREIN	6	61580050	
16	Vis	1	61060010	
17	ENTRETOISE	2	42000200	
18	Vis	4	61070080	
19	ECROU PRISONNIER	2	32000010	
20	CLAVETTE	1	60830070	
21	RONDELLE PLATE	4	61610060	
22	RONDELLE GROWER	8	61620060	
23	Vis	4	61060040	
24	BAGUE RENFORT	2	40500100	
25	Vis	4	61050040	
26	ECROU	16	61550050	
27	ECROU	2	61550030	
28	RONDELLE ÉVENTAIL	2	61630030	
29	TRIANGLE DE SIGNALISATION	2	58270010	
30	Vis	2	61370020	
31	FILET CENTRAL DROIT MONTÉ AVEC GUIDE	1	22500170	(+11+12+13)
32	GAINE CENTRALE DROITE	1	33000491	
33	GAINE CENTRALE GAUCHE	1	33000501	
34	VIROLE	2	49000020	
35	RÉDUCTEUR	1	57260071	
36	CHAPE DE BRANCARD	1	31030251	
37	FILET D'EXTENSION			
	FILET D'EXTENSION D. MONTÉ AVEC AXE POUR EMO/980 RDPK, 12M	1	22500270	(+41+46+57)
	FILET D'EXTENSION G. MONTÉ AVEC AXE POUR EMO/980 RDPK, 12M	1	22500280	(+41+46+57)
38	GAINE RENFORCÉE			
	GAINE RENFORCÉE D. POUR EMO / 980 RDPK, 12M	1	33000841	
	GAINE RENFORCÉE G. POUR EMO / 980 RDPK, 12M	1	33000851	
39	EXTENSION			
	EXTENSION D. POUR EMO / 980 RDPK, 12M	1	22000511	
	EXTENSION G. POUR EMO / 980 RDPK, 12M	1	22000521	

2

PIECES DE RECHANGE

C



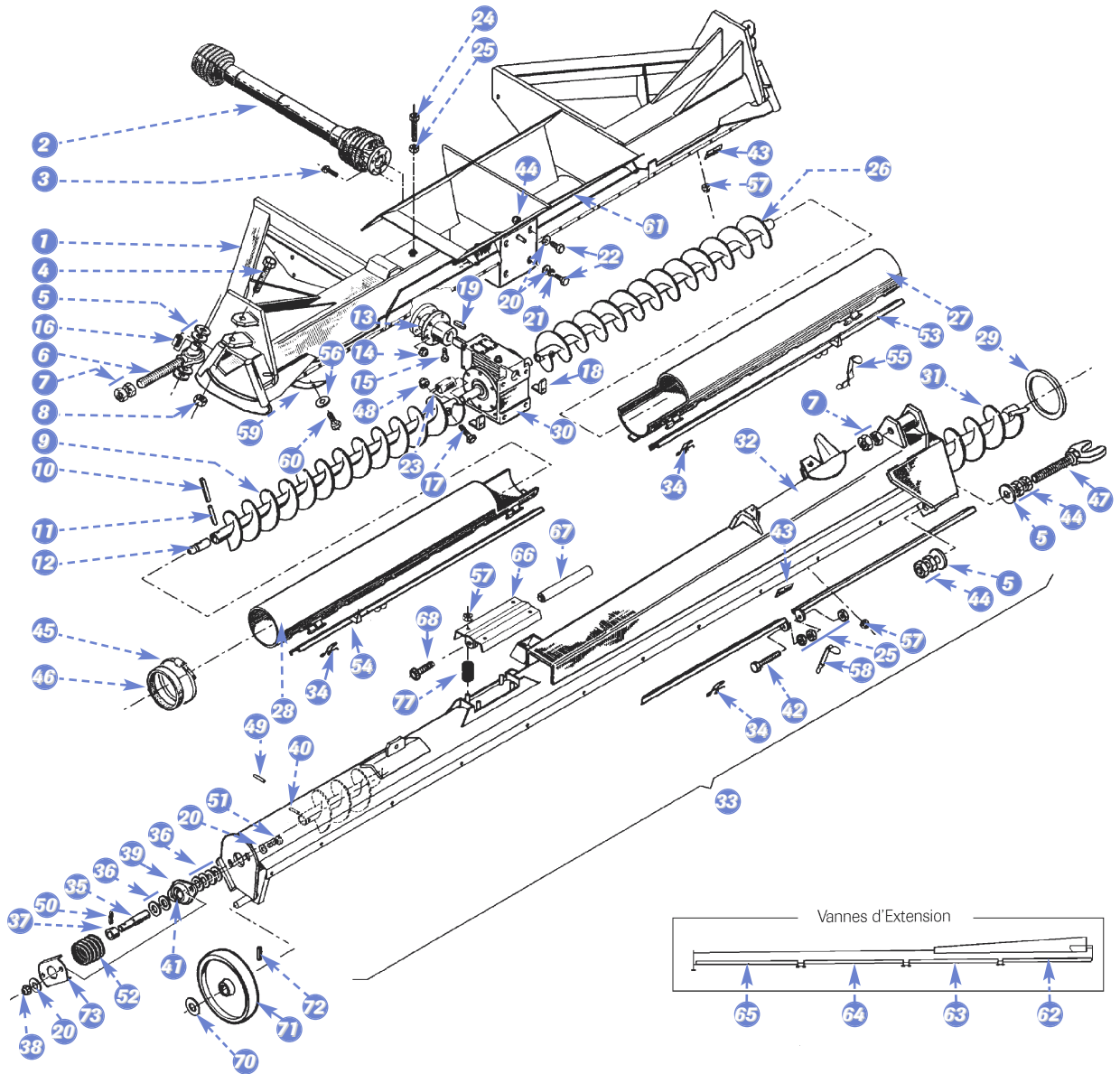
GRAISSE POUR REP 35 = MOBIL PLEX 43 OU ÉQUIVALENT

C ESPANVIS EMOK 12 m (suite)

REP	DÉSIGNATION	Qté	RÉFÉRENCE	OBSERVATION
40	RESSORT DE VANNE	24	57270030	
41	AXE D'EXTRÉMITÉ DE FILET D'EXTENTION	2	40040130	
42	RONDELLE DE CALAGE	12	61640020	
43	BAGUE DE BLOCAGE	2	40500011	
44	ECROU FREIN	4	61580060	
45	PALIER TÔLE	2	56500030	
46	GOUPILLE	2	60670070	
47	ROULEMENT	2	57310030	
48	Vis	6	61060030	
49	Vis	2	61050100	
	Vis	4	61050080	
50	AUTOCOLLANT POUR RÉGLAGE DE VANNE	4	50060010	
51	ECROU	6	61550060	
52	ECROU	8	61560110	
	ECROU BAS	4	61550120	
53	COLLIER	2	51070070	
54	JOINT	2	44000030	
55	BUTÉE À VIS AVEC ÉCROUS ET RONDELLES	4	20540011	
56	ECROU FREIN	4	61580070	
57	GOUPILLE	2	60690060	
58	GOUPILLE	2	61680070	
60	Vis	4	61060130	
61	RESSORT DE COMPRESSION	2	57270471	
62	VANNE AVEC CURSEUR D.	1	39000100	
63	VANNE AVEC CURSEUR G.	1	39000110	
64	LEVIER DE VANNE	2	34750050	
65	RONDELLE	4	47250111	
66	ECROU FREIN	12	61580050	
67	LEVIER DE VANNE	2	34750040	
68	BRIDE	2	40520040	
69	Vis	4	61050020	
70	VANNE POUR EXTENSION EMO / 980 RDPK, 12M	2	39000050	
71	VANNE POUR EXTENSION EMO / 980 RDPK, 12M	2	39000060	
72	VANNE POUR EXTENSION EMO / 980 RDPK, 12M	2	39000080	
73	VANNE POUR EXTENSION EMO / 980 RDPK, 12M	2	39000070	
74	SUPPORT ROULEAU	2	37760661	
75	ROULEAU	2	57360131	
76	Vis	4	61220120	
77	RESSORT DE COMPRESSION	8	57270270	
78	RONDELLE PLATE	2	61610130	
79	ROUE	2	57290040	
80	GOUPILLE	2	61680070	
81	BUTÉE D'EXTRÉMITÉ	2	40540261	

2

D



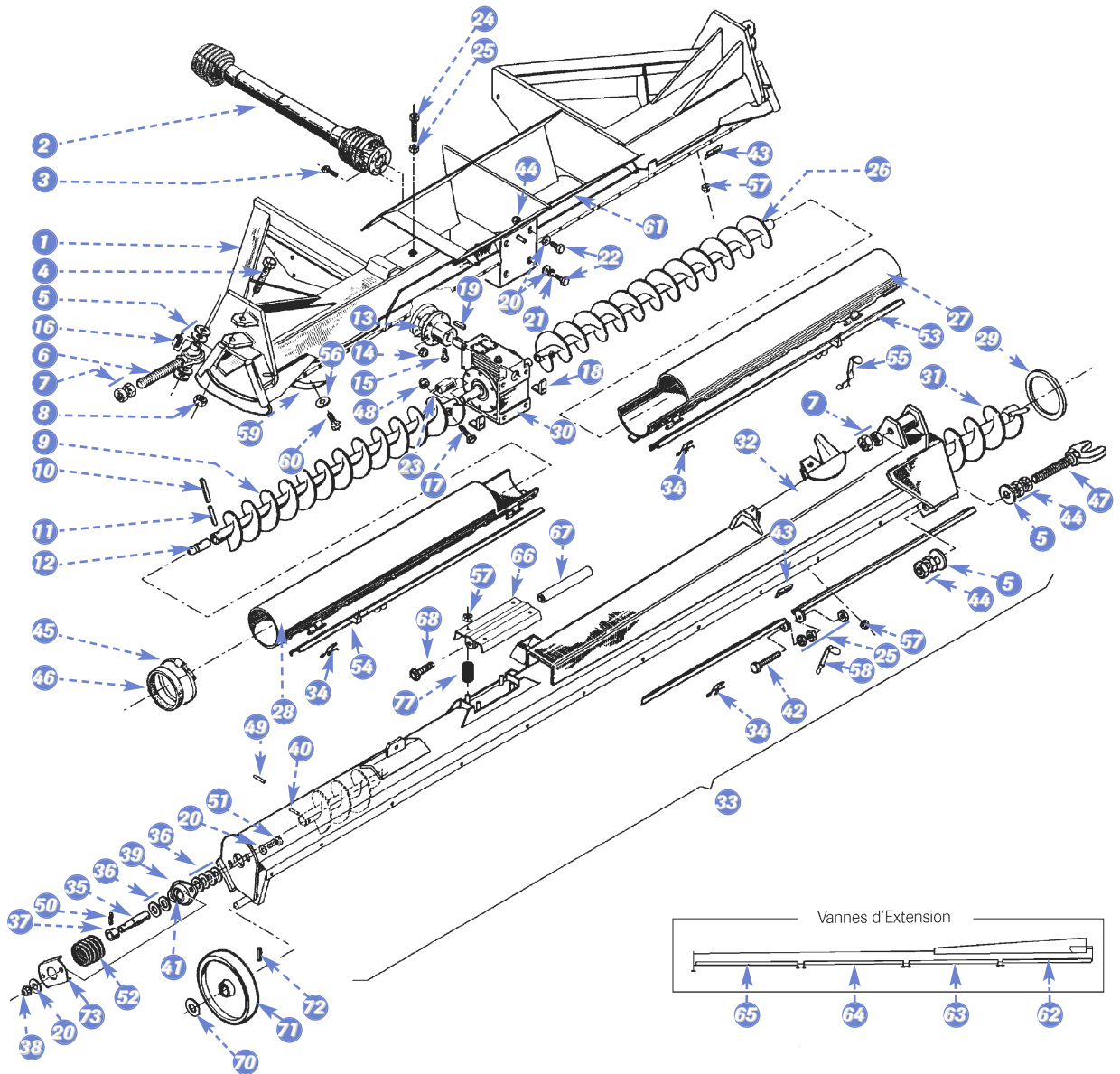
GRAISSE POUR REP 30 = MOBIL PLEX 43 OU ÉQUIVALENT

D *Système d'épandage polyvalent 980 RDPK 6-9-12m*

REP	DÉSIGNATION	Qté	RÉFÉRENCE	OBSERVATION
1	STRUCTURE CENTRALE 980 RDPK	1	37750101	
2	TRANSMISSION	1	58260300	
3	Vis	6	61050040	
4	AXE DE ROTULE	2	40040210	
5	RONDELLE PLATE RONDELLE PLATE	4 4	61610110 61640020	
6	ROTULE À VISSER AVEC ÉCROUS	2	27280021	
7	ECROU	8	61560150	
8	ECROU	2	61550120	
9	FILET CENTRAL GAUCHE MONTÉ AVEC GUIDE	1	22500180	(+10+11+12)
10	GOUPILLE	2	60720130	
11	GOUPILLE	2	60690140	
12	GUIDE SPHÉRIQUE	2	43020020	
13	MANCHON À PLATEAU	1	45250021	
14	ECROU FREIN	6	61580050	
15	Vis	1	61060010	
16	ENTRETOISE	2	42000200	
17	Vis	4	61070080	
18	ECROU PRISONNIER	2	32000010	
19	CLAVETTE	1	60830070	
20	RONDELLE PLATE	4	61610060	
21	RONDELLE GROWER	4	61620060	
22	Vis	4	61060040	
23	BAGUE RENFORT	2	40500100	
24	Vis	4	61050060	
25	ECROU	16	61550050	
26	FILET CENTRAL DROIT MONTÉ AVEC GUIDE	1	22500170	(+10+11+12)
27	GAINÉ CENTRALE DROITE	1	33000491	
28	GAINÉ CENTRALE GAUCHE	1	33000501	
29	VIROLE	2	49000020	
30	RÉDUCTEUR	1	57260071	
31	FILET D'EXTENSION FILET D'EXTENSION D. MONTÉ AVEC AXE POUR EMO/980 RDPK, 6M FILET D'EXTENSION G. MONTÉ AVEC AXE POUR EMO/980 RDPK, 6M FILET D'EXTENSION D. MONTÉ AVEC AXE POUR EMO/980 RDPK, 9M FILET D'EXTENSION G. MONTÉ AVEC AXE POUR EMO/980 RDPK, 9M FILET D'EXTENSION D. MONTÉ AVEC AXE POUR EMO/980 RDPK, 12M FILET D'EXTENSION G. MONTÉ AVEC AXE POUR EMO/980 RDPK, 12M	1 1 1 1 1 1	22500190 22500200 22500210 22500220 22500270 22500280	(+35+40+49) (+35+40+49) (+35+40+49) (+35+40+49) (+35+40+49) (+35+40+49)



D



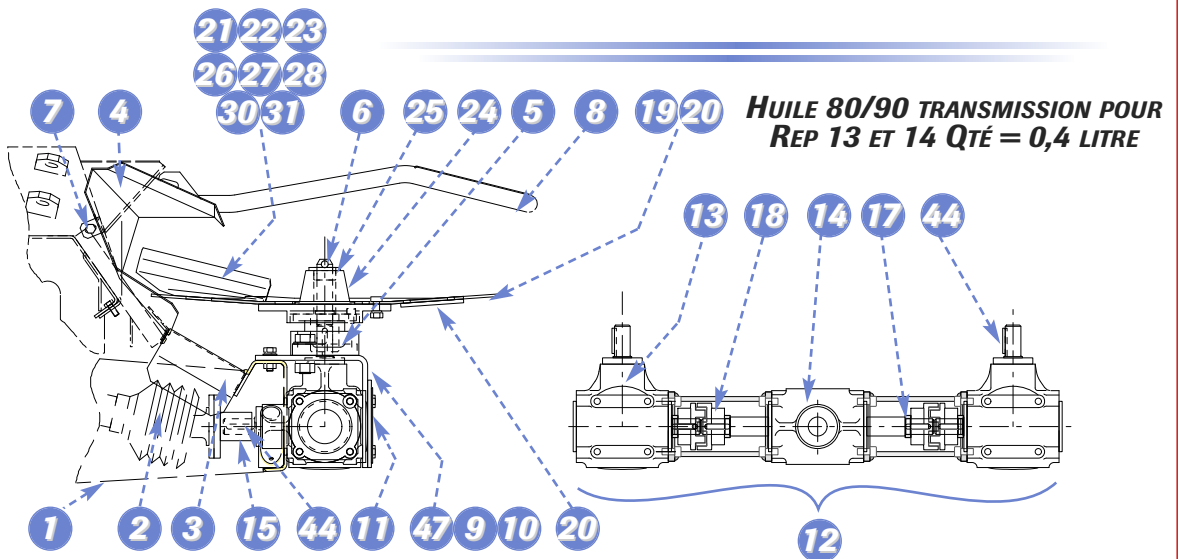
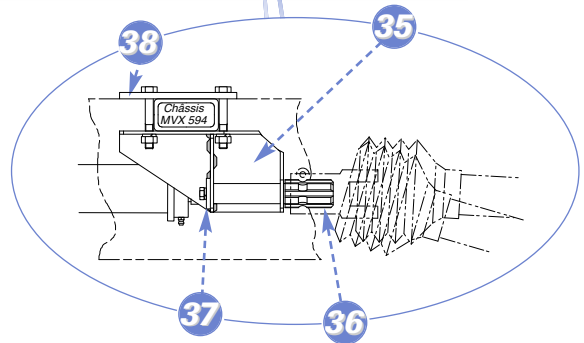
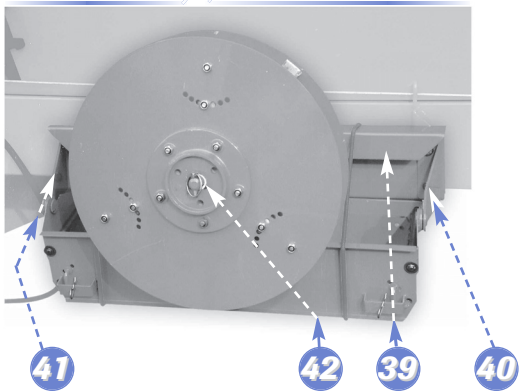
GRAISSE POUR REP 30 = MOBIL PLEX 43 OU ÉQUIVALENT

D **Système d'épandage polyvalent 980 RDPK 6-9-12m (suite)**

REP	DÉSIGNATION	Qté	RÉFÉRENCE	OBSERVATION
32	GAINÉ RENFORCÉE			
	GAINÉ RENFORCÉE D. POUR EMO / 980 RDPK, 6M	1	33000211	
	GAINÉ RENFORCÉE G. POUR EMO / 980 RDPK, 6M	1	33000221	
	GAINÉ RENFORCÉE D. POUR EMO / 980 RDPK, 9M	1	33000231	
	GAINÉ RENFORCÉE G. POUR EMO / 980 RDPK, 9M	1	33000241	
	GAINÉ RENFORCÉE D. POUR EMO / 980 RDPK, 12M	1	33000841	
33	GAINÉ RENFORCÉE G. POUR EMO / 980 RDPK, 12M	1	33000851	
	EXTENSION			
	EXTENSION D. POUR EMO / 980 RDPK, 9M	1	22000211	
	EXTENSION G. POUR EMO / 980 RDPK, 9M	1	22000221	
34	EXTENSION D. POUR EMO / 980 RDPK, 12M	1	22000511	
	EXTENSION G. POUR EMO / 980 RDPK, 12M	1	22000521	
34	RESSORT DE VANNE	24	57270030	
35	AXE D'EXTRÉMITÉ DE FILET D'EXTENTION	2	40040130	
36	RONDELLE DE CALAGE	12	61640020	
37	BAGUE DE BLOCAGE	2	40500011	
38	ÉCROU FREIN	4	61580060	
39	PALIER TÔLE	2	56500030	
40	GOUPILLE	2	60670070	
41	ROULEMENT	2	57310030	
42	Vis	2	61050100	
	Vis	4	61050080	
43	AUTOCOLLANT POUR RÉGLAGE DE VANNE	4	50060010	
44	ÉCROU	8	61560110	
	ÉCROU BAS	4	61550120	
45	COLLIER	2	51070070	
46	JOINT	2	44000030	
47	BUTÉE À VIS AVEC ÉCROUS ET RONDELLES	4	20540011	
	ÉCROU FREIN	4	61580070	
48	ÉCROU FREIN	4	61580070	
49	GOUPILLE	2	60690060	
50	GOUPILLE	2	61680070	
51	Vis	4	61060130	
52	RESSORT DE COMPRESSION	2	57270471	
53	VANNE AVEC CURSEUR D.	1	39000100	
54	VANNE AVEC CURSEUR G.	1	39000110	
55	LEVIER DE VANNE	2	34750050	
56	RONDELLE	4	47250111	
57	ÉCROU FREIN	12	61580050	
58	LEVIER DE VANNE	2	34750040	
59	BRIDE	2	40520040	
60	Vis	4	61050020	
61	BAVETTE ARRIÈRE	1	40530350	
62	VANNE POUR EXTENSION EMO / 980 RDPK, 6M	2	39000020	
62	VANNE POUR EXTENSION EMO / 980 RDPK, 9M	2	39000050	
62	VANNE POUR EXTENSION EMO / 980 RDPK, 12M	2	39000050	
63	VANNE POUR EXTENSION EMO / 980 RDPK, 9M	2	39000060	
63	VANNE POUR EXTENSION EMO / 980 RDPK, 12M	2	39000060	
64	VANNE POUR EXTENSION EMO / 980 RDPK, 12M	2	39000080	
65	VANNE POUR EXTENSION EMO / 980 RDPK, 6M	2	39000070	
65	VANNE POUR EXTENSION EMO / 980 RDPK, 9M	2	39000070	
65	VANNE POUR EXTENSION EMO / 980 RDPK, 12M	2	39000070	
66	SUPPORT ROULEAU	2	37760661	
67	ROULEAU	2	57360131	
68	Vis	4	61220120	
69	RESSORT DE COMPRESSION	8	57270270	
70	RONDELLE PLATE	2	61610130	
71	ROUE	2	57290040	
72	GOUPILLE	2	61680070	
73	BUTÉE D'EXTRÉMITÉ	2	40540261	

2

D

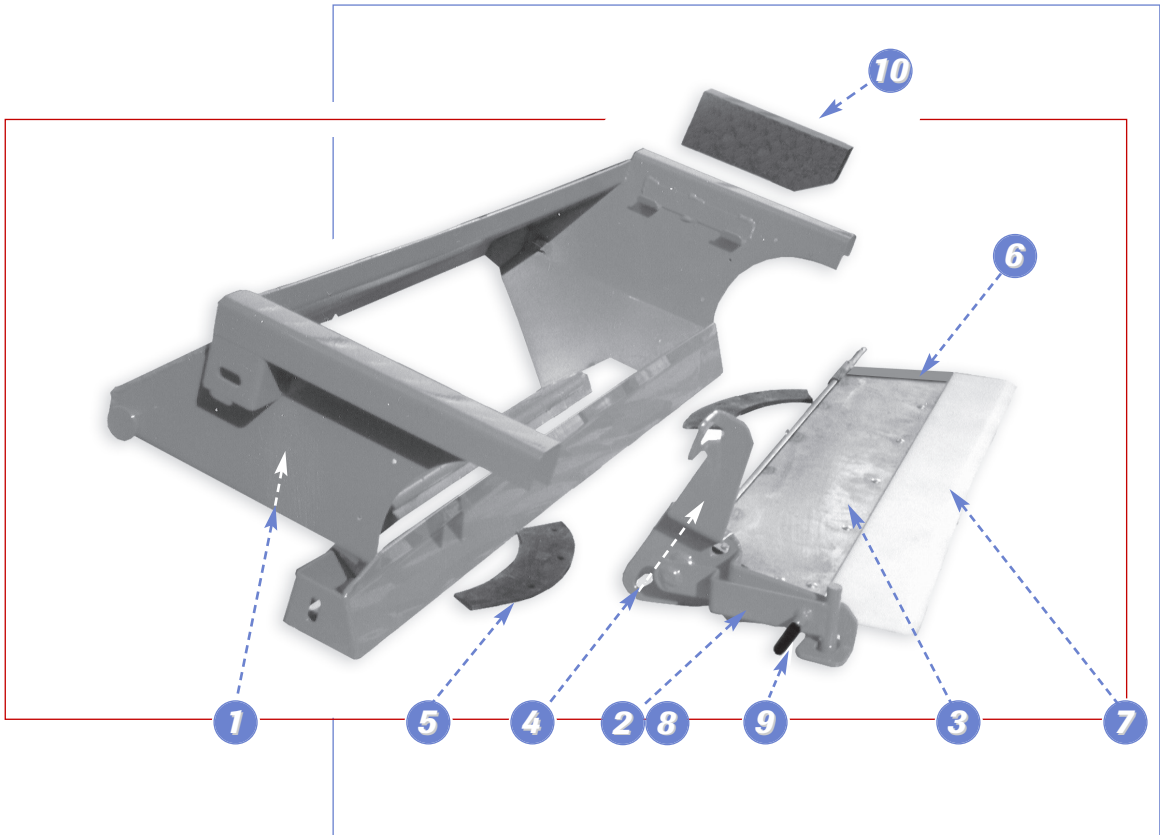


D Système d'épandage polyvalent 980 RDPK 6-9-12m (suite)

REP	DÉSIGNATION	Qté	RÉFÉRENCE	OBSERVATION
1	BRANCARD	1	30540081	
2	DEMI-TRANSMISSION MÂLE WH 2100	1	58260310	
3	PROTECTEUR	1	36520071	
4	TÔLE BOUCLIER	1	38270381	
5	PALIER	2	56500111	
6	MANCHON À PLATEAU	2	45250081	
	Vis CHC M10 x 20 INOX	6	61230200	
7	FIXATION	2	42500391	
8	SUPPORT DE PROTECTION	1	37761101	
9	SUPPORT DROIT DE PALIER	1	47760521	
10	SUPPORT GAUCHE DE PALIER	1	47760531	
11	TRIANGLE DR 106/3	2	58270010	
12	BLOC CENTRIFUGE	1	20530091	
13	RÉDUCTEUR RA120, SORTIE 1/1,615	2	57260451	
	BOUCHON Ø 90	1	50530350	
	BOUCHON Ø 55	1	50530370	
	JOINT	2	54000860	
	ROULEMENT	4	57310170	
	CIRCLIPS EXT. Ø 30	1	51060080	
	CIRCLIPS INT. Ø 55	1	51060150	
14	RÉDUCTEUR RA 120, SORTIE 1/1	1	57260231	
	BOUCHON Ø 90	1	50530350	
	JOINT D'ARBRE D'ENTRÉE	1	54000870	
	JOINT D'ARBRE TRAVERSANT	2	54000860	
	ROULEMENT	4	57310170	
	CIRCLIPS EXT. Ø 30	1	51060080	
	CIRCLIPS INT. Ø 55	1	51060150	
15	MANCHON À PLATEAU	1	45250021	
16	CORPS DE PROTECTION BRIDÉ	2	41130011	
17	ENTRETOISE	4	42000140	
18	ACCOUPLLEMENT ÉLASTIQUE C28	2	50150030	
	ÉLÉMENT ÉLASTIQUE POUR ACCOUPLLEMENT	2	52020050	
	CLAVETTE 8 x 7 x 28 À BOUTS PLATS	4	60830060	
19	DISQUE D'ÉPANDAGE	1	41500041	
20	ÉLÉMENT ÉQUILIBREUR	1	42020281	
	Vis TRCC M8x25 INOX	2	61540310	
21	AILETTE DROITE COURTE	1	40010080	
22	AILETTE DROITE MOYENNE	1	40010100	
23	AILETTE DROITE LONGUE	1	40010120	
	Vis TRCC M8x20 INOX	4	61540230	
24	FLASQUE BRIDE	1	42510071	
25	BAGUE DE MAINTIEN	1	40500290	
	NB : MÊMES RÉF. DU REP. 19 AU REP. 25 SAUF REP. : 21, 22, 23			
26	AILETTE GAUCHE COURTE	1	40010090	
27	AILETTE GAUCHE MOYENNE	1	40010110	
28	AILETTE GAUCHE LONGUE	1	40010130	
29	DISQUE D'ÉPANDAGE Ø 550	1	41500051	
30	AILETTE DROITE VH	1	40010190	
	Vis TH M10 x 20 INOX	6	61060010	
24	FLASQUE BRIDE	1	42510071	
25	BAGUE DE MAINTIEN	1	40500290	
	NB : MÊMES RÉF. REP.29, 24, 25 SAUF REP. : 30			
31	AILETTE GAUCHE POUR VH	3	40010200	
32	AUTOCOLLANT "DISQUES"	1	50060860	
33	TIGE DE REGLAGE	2	38250040	
34	GOUPILLE BÊTA Ø 4 INOX	2	61770020	
35	SUPPORT ARBRE DE MAINTIEN	1	37761071	
36	ARBRE DE MAINTIEN	1	40020370	
37	RONDELLE	1	47250111	
38	PLAT DE SERRAGE	1	46540811	
39	SUPPORT DE DISQUES	1	37760521	
40	SUPPORT DROIT DE BOÎTIER	1	37761081	
41	SUPPORT GAUCHE DE BOÎTIER	1	37761091	
42	ENTRETOISE	4	42000080	
43	TUBE DE PROTECTION	1	48260551	
44	CLAVETTE 8 x 7 x 40 À BOUTS ROUNDS	3	60830080	
45	AUTOCOLLANT "RAMPES"	1	50060850	
46	AUTOCOLLANT "PIECES EN ROTATION"	2	50061560	
47	AUTOCOLLANT "GRAISSER TOUTES LES 10 HEURES"	2	50061770	

2

D

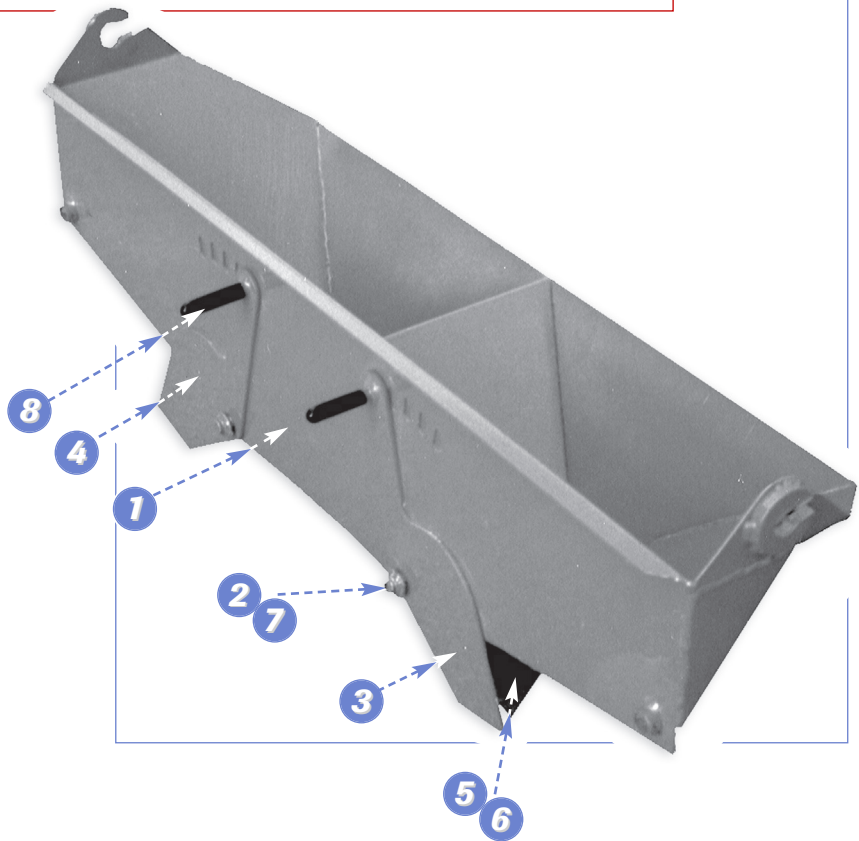
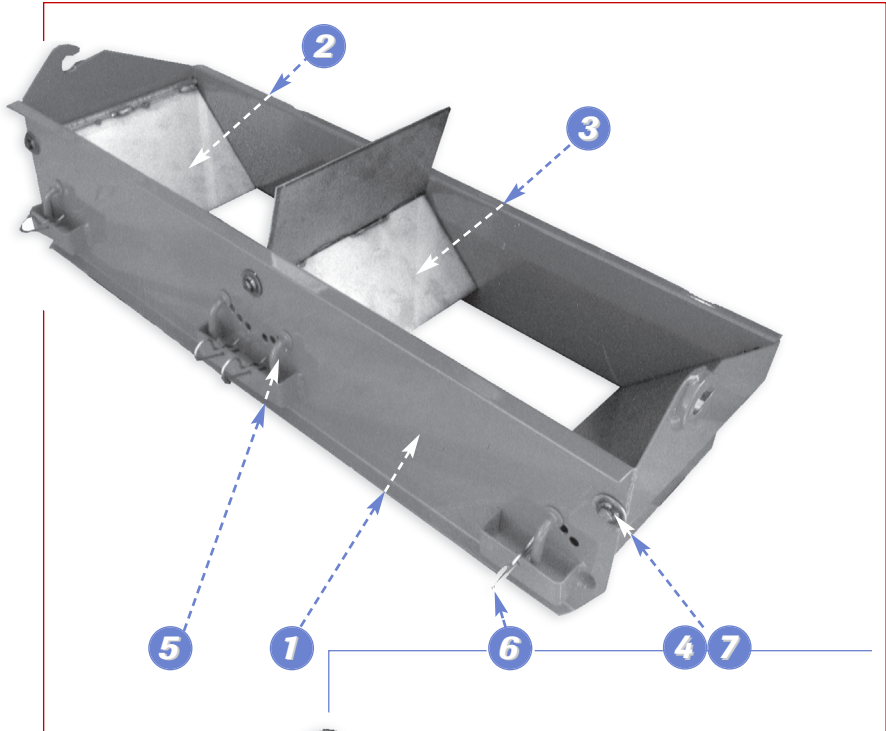


D **Système d'épandage polyvalent 980 RDPK 6-9-12m (suite)**• **BOÎTIER POLYVALENT**

REP	DÉSIGNATION	QTÉ	RÉFÉRENCE	OBSERVATION
1	BOÎTIER POLYVALENT	1	30510291	
2	LEVIER	1	34750121	
3	OBTURATEUR INOX	1	36250030	
4	BUTÉE DE LEVIER	1	30530101	
5	BAVETTE LATÉRALE	2	40530330	
6	GUIDE DROIT	1	43020230	
	GUIDE GAUCHE	1	43020240	
7	PLAQUE POUR OBTURATEUR	1	46500320	
8	GOUPILLE BÊTA Ø4 INOX	1	61770020	
9	EMBOUT A Ø7,5 - LG 100	1	52110040	
	OBTURATEUR POUR ÉPANDAGE UNILATÉRAL MONTÉ (VOIR P: 8)	1	26250020	
10	BAVETTE DE GUIDAGE	2	40530400	

2

D



D **Système d'épandage polyvalent 980 RDPK 6-9-12m (suite)**

• **BOÎTIER DE DESCENTE "VH"**

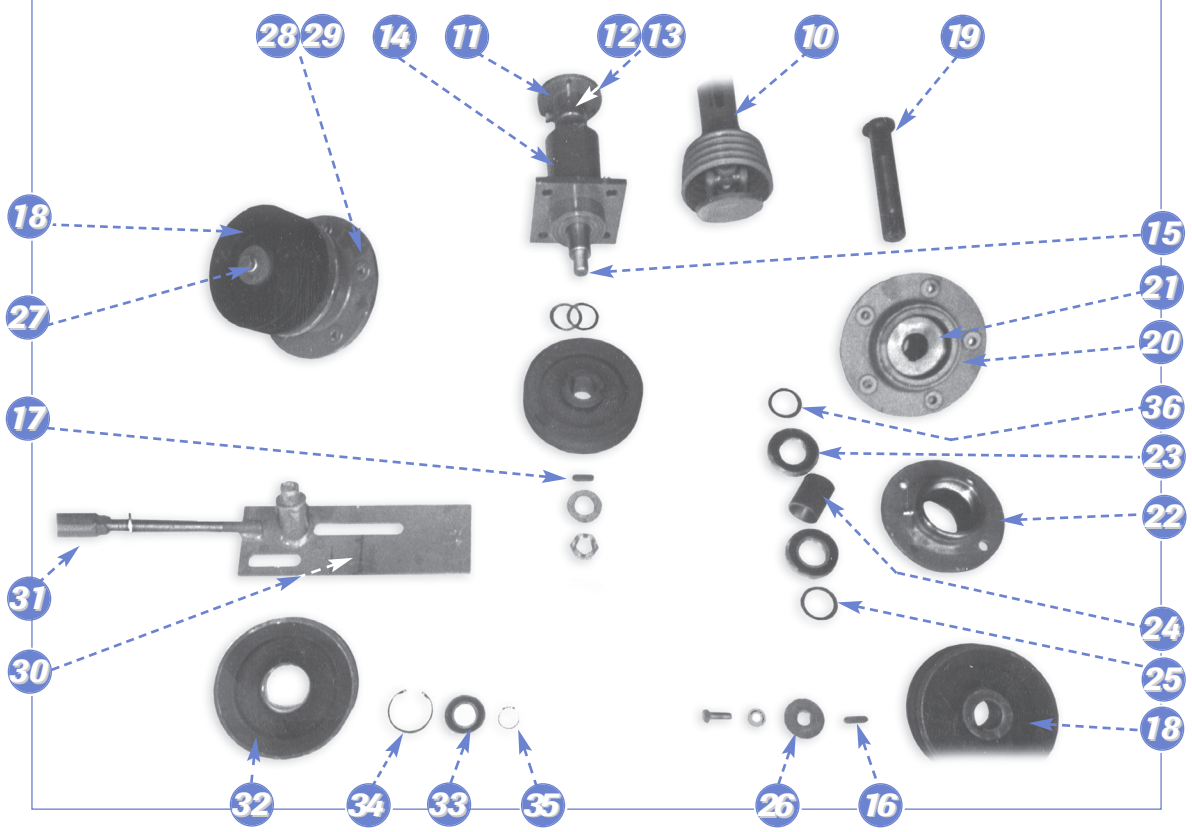
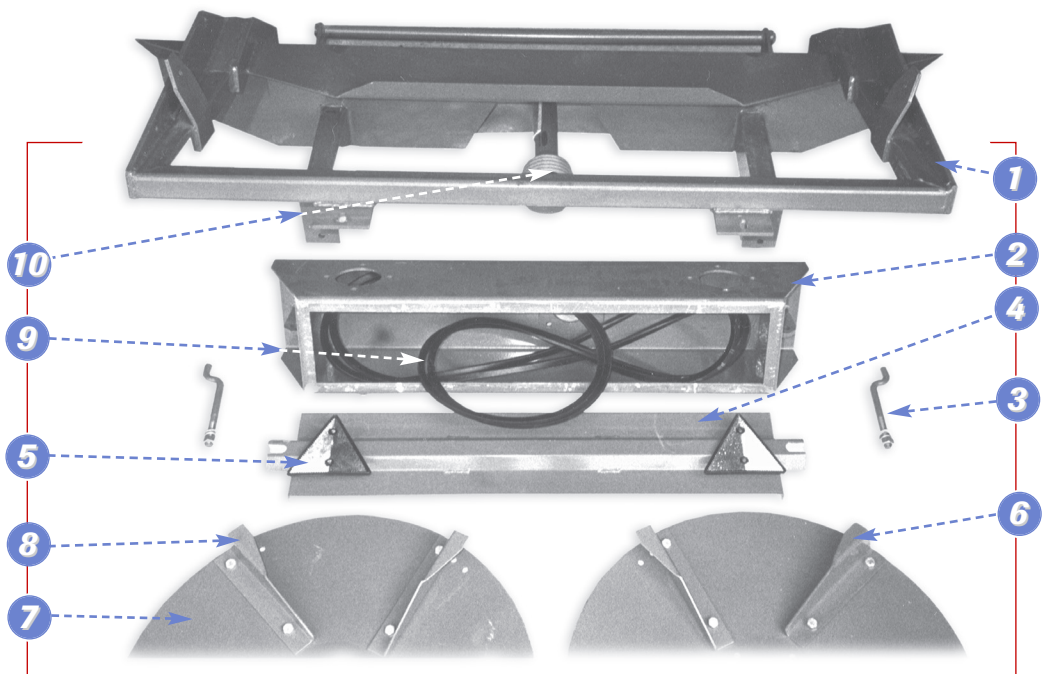
REP	DÉSIGNATION	QTÉ	RÉFÉRENCE	OBSERVATION
1	BOÎTIER DE DESCENTE "VH"	1	30510301	
2	DÉFLECTEUR LATÉRAL	2	31510040	
3	DÉFLECTEUR CENTRAL	2	31510050	
4	AXE DE DÉFLECTEUR	3	30010130	
5	AXE DE MAINTIEN	4	30010121	
6	GOUPILLE BÊTA Ø3 INOX	4	61770010	
7	GOUPILLE CYLINDRIQUE FENDUE Ø3,2x25 INOX	3	61890030	

• **BOÎTIER DE RÉPARTITION "GRANULES"**

REP	DÉSIGNATION	QTÉ	RÉFÉRENCE	OBSERVATION
1	BOÎTIER DE RÉPARTITION "GRANULÉS"	1	30510311	
2	AXE DE DÉFLECTEUR	2	30010230	
3	DÉFLECTEUR DROIT	1	31510111	
4	DÉFLECTEUR GAUCHE	1	31510121	
5	BAVETTE DE RÉGULATION POUR BOÎTIER	2	40530360	
6	BAVETTE DE RÉGULATION POUR DÉFLECTEUR	2	40530370	
7	GOUPILLE CYLINDRIQUE FENDUE Ø3,2x25 INOX	2	61890030	
8	EMBOUT A Ø7,5 - LG 100	2	52110040	

2

E

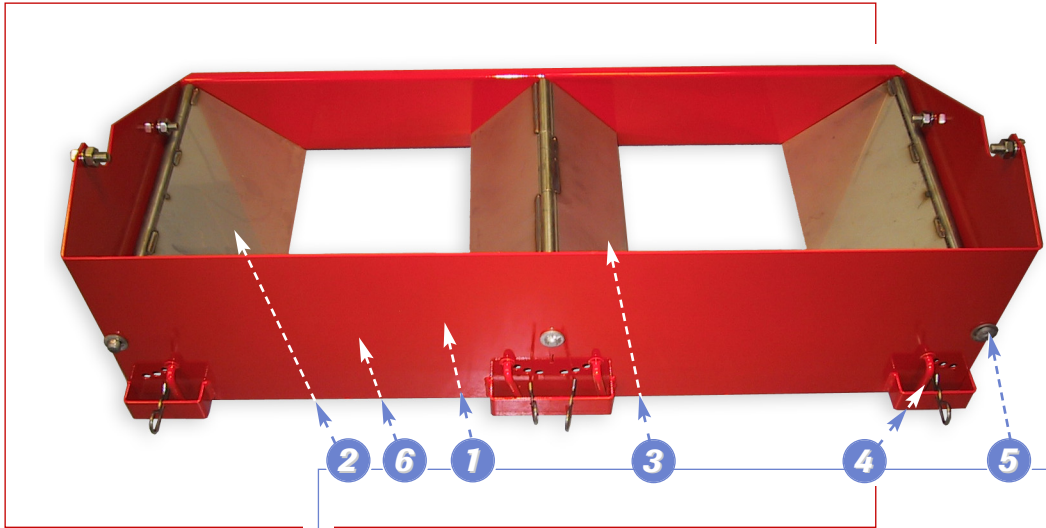


E ESPANDISC 890 BK

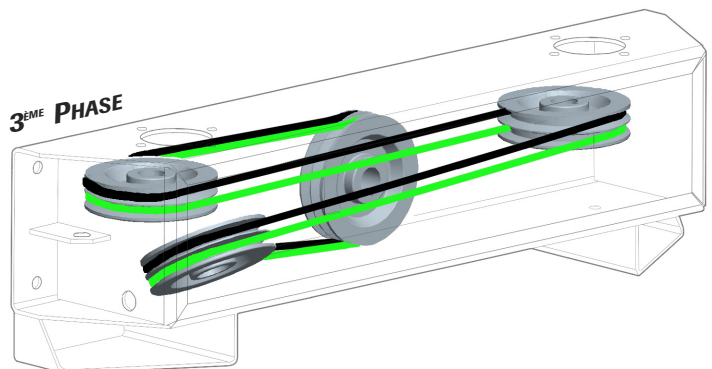
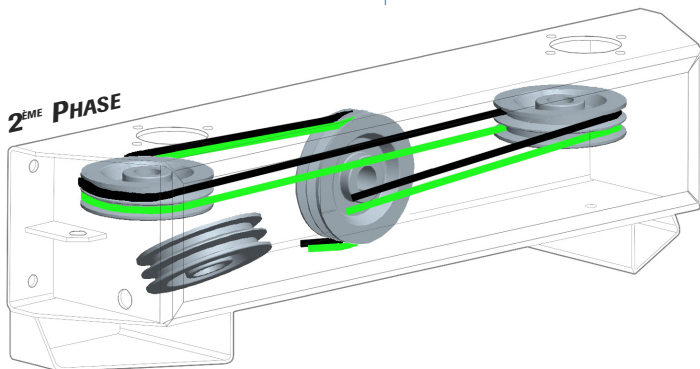
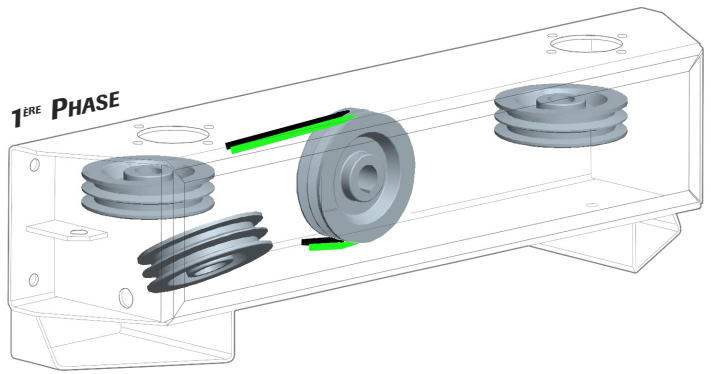
REP	DÉSIGNATION	QTÉ	RÉFÉRENCE
1	TÔLE BOUCLIER TÔLE BOUCLIER (SI ÉQUIPÉ AVEC JUPE ANTI-VENT - ESPANJUP)	1 1	38270121 38270521
2	CARTER DE COURROIES	1	31000051
3	FIXATION AMOVIBLE	2	42500291
4	COUVERCLE DE CARTER AVEC JOINT	1	31050131
5	TRIANGLE DE SIGNALISATION	2	58270010
6	AILETTE DE DISPERSION DROITE "PLATE" AILETTE DE DISPERSION DROITE "INCURVÉE"	5 5	40010171 40010061
7	DISQUE D'ÉPANDAGE	2	41500021
8	AILETTE DE DISPERSION GAUCHE "PLATE" AILETTE DE DISPERSION GAUCHE "INCURVÉE"	5 5	40010181 40010071
9	COURROIE	2	51100060
10	1/2 TRANSMISSION MÂLE	1	58260040
11	MANCHON À PLATEAU GOUPILLE MÉCANINDUS	1 1	45250021 60700090
12	BAGUE DE BLOCAGE	1	40500181
13	BAGUE D'ARRÊT	1	40500191
14	MOYEU BRIDÉ	1	45260050
15	ARBRE DE TRANSMISSION	1	40020180
16	CLAVETTE	1	60830080
17	CLAVETTE	3	60840007
18	POULIE D'ENTRAÎNEMENT	3	56530003
19	AXE DE PALIER DROIT CLAVETTE	1 2	40040320 60840100
20	FLASQUE BRIDE	2	42510071
21	JOINT D'ÉTANCHÉITÉ	2	54000280
22	PALIER BRIDE DROIT	1	46600010
23	ROULEMENT 2RS (POSITIONNER EN BAS) ROULEMENT (POSITIONNER EN HAUT)	4 2	57310140 57310640
24	ENTRETOISE DE PALIER DROIT	1	42000060
25	RONDELLE DE CALAGE	4	60640050
26	RONDELLE	2	47250021
27	AXE DE PALIER GAUCHE	1	40040330
28	PALIER BRIDE GAUCHE	1	46600020
29	ENTRETOISE DE PALIER GAUCHE	1	42000040
30	SUPPORT DE TENSION	1	37760461
31	POIGNÉE DE TENSION	1	36560021
32	POULIE DE TENSION	1	56530040
33	ROULEMENT	1	57310270
34	CIRCLIPS	1	51060090
35	CIRCLIPS	1	51060050
	ENTRETOISE POUR TUBE DE TRANSMISSION SOUS MACHINE (POUR MVX 594)	1	32030081
36	ENTRETOISE DE PALIER EPR = 11	2	42000300
	AUTOCOLLANT "GRAISSER TOUTES LES 10 HEURES"	2	50061770

2

E



MONTAGE COURROIES

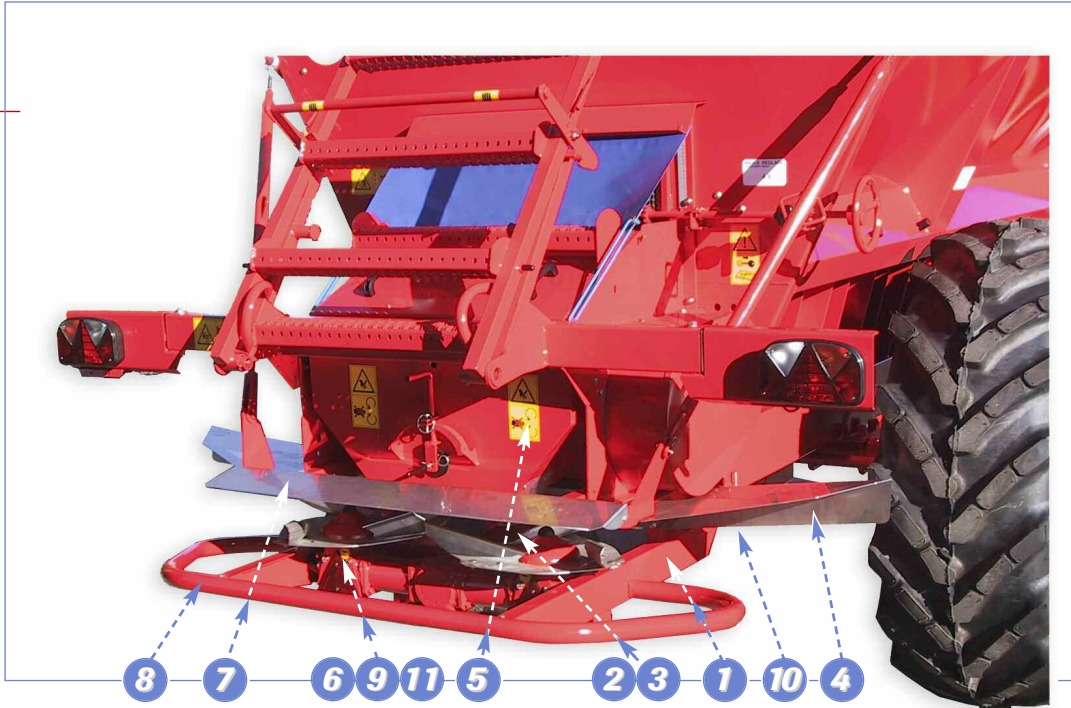


E **ESPANDISC 890 BK (suite)**

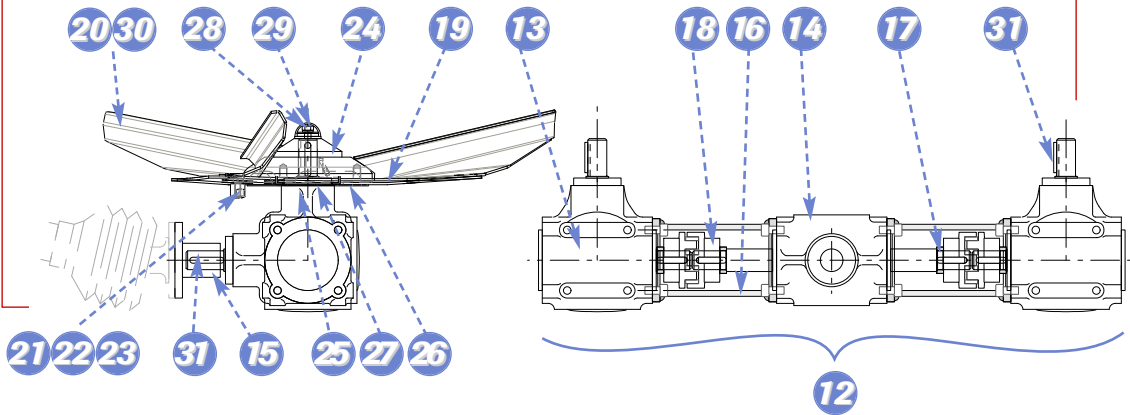
REP	DÉSIGNATION	QTÉ	RÉFÉRENCE
1	BOITIER DE DESCENTE	1	30510161
2	DÉFLECTEUR LATÉRAL	2	31510020
3	DÉFLECTEUR CENTRAL	2	31510030
4	AXE DE MAINTIEN	4	30010051
5	AXE DE DÉFLECTEUR	3	30010060
6	AUTOCOLLANT "PIECES EN ROTATION"	2	50061560

2

F



**HUILE 80/90 TRANSMISSION POUR
REP 13 ET 14 QTE = 0,4 LITRE**

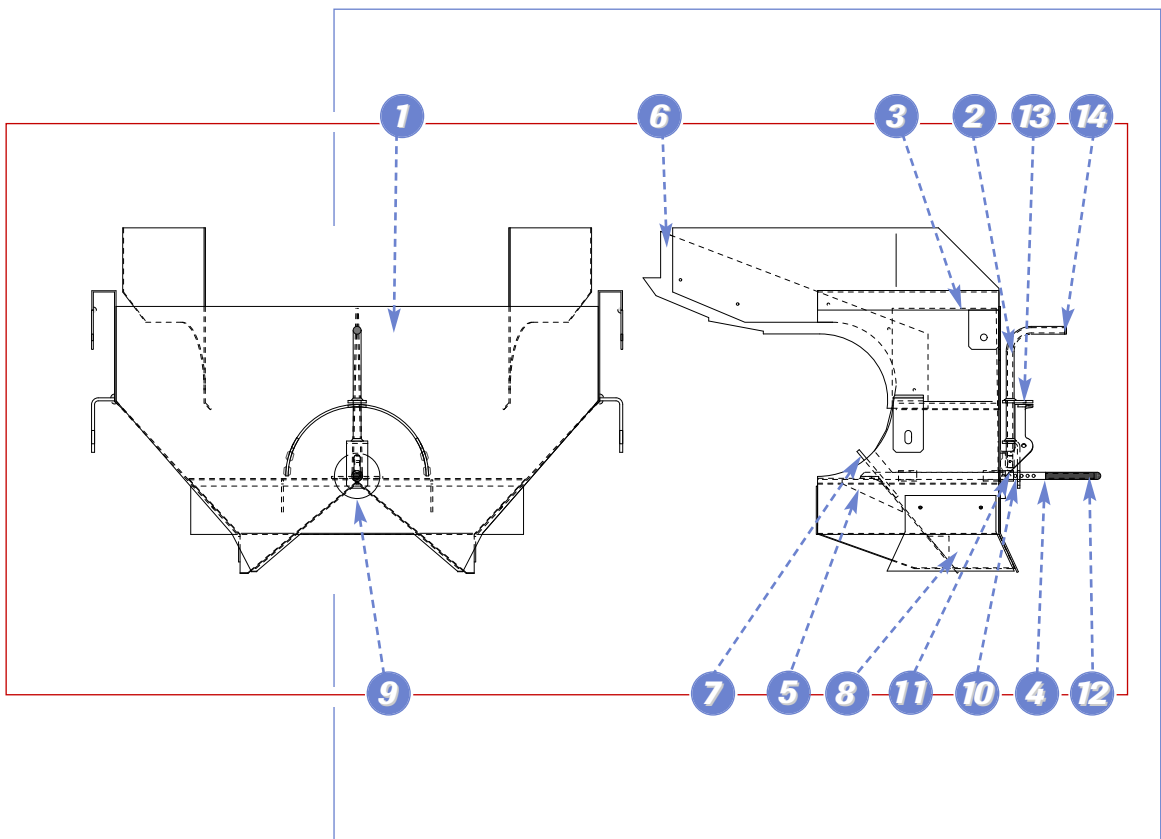


F ESPANDISC 952 GBK

REP	DÉSIGNATION	QTÉ	RÉFÉRENCE
1	BRANCARD	1	30540121
2	DEMI-TRANSMISSION MÂLE WH 2100	1	58260040
3	PROTECTEUR	1	36520111
4	TÔLE BOUCLIER	1	38270550
5	AUTOCOLLANT "PIECES EN ROTATION"	2	50061560
6	AUTOCOLLANT "GRAISSER TOUTES LES 10 HEURES)	2	50061770
7	CAPOT	1	41110230
8	BARRE DE PROTECTION	1	30500131
9	SUPPORT TRIANGLE DE SIGNALISATION	2	47760991
10	EMBOUT ROND Ø32	2	52110120
11	TRIANGLE DR 106/3	2	58270010
12	BLOC CENTRIFUGE	1	20530091
13	RÉDUCTEUR RA120, SORTIE 1/1,615 INVERSÉ - 2 ARBRES	2	57260451
	BOUCHON Ø 90	1	50530350
	BOUCHON Ø 55	1	50530370
	JOINT	2	54000860
	ROULEMENT	4	57310170
	CIRCLIPS EXT. Ø 30	1	51060080
	CIRCLIPS INT. Ø 55	1	51060150
14	RÉDUCTEUR RA 120, SORTIE 1/1	1	57260231
	BOUCHON Ø 90	1	50530350
	JOINT D'ARBRE D'ENTRÉE	1	54000870
	JOINT D'ARBRE TRAVERSANT	2	54000860
	ROULEMENT	4	57310170
	CIRCLIPS EXT. Ø 30	1	51060080
	CIRCLIPS INT. Ø 55	1	51060150
15	MANCHON À PLATEAU	1	45250021
16	CORPS DE PROTECTION BRIDÉ	2	41130011
17	ENTRETOISE	4	42000140
18	ACCOUPEMENT ÉLASTIQUE C28	2	50150030
	ÉLÉMENT ÉLASTIQUE POUR ACCOUPLEMENT	2	52020050
	CLAVETTE 8X7X28 À BOUTS PLATS	4	60830060
19	DISQUE D'ÉPANDAGE	1	41500070
20	AILETTE DROITE LG. 300	3	40010230
21	BOUTON À OREILLES (SANS ÉCROU)	3	50520060
22	ÉCROU FREIN HM8 INOX	6	61580050
23	Vis TRCC M8x20 INOX	6	61540230
24	FLASQUE BRIDE	1	42510081
25	GRAISSEUR	1	53020090
26	JOINT D'ÉTANCHÉITÉ 85X63X10 (1 LÈVRE)	1	54000550
27	RONDELLE D'ARRÊT	1	47250190
28	CACHE OROTÈGE-ÉCROU	1	51240120
29	BOUCHON PROTÈGE-ÉCROU NOIR	1	50530280
30	AILETTE GAUCHE LG. 300	3	40010240
31	CLAVETTE 8X7X40 À BOUTS RONDS	3	60830080

2

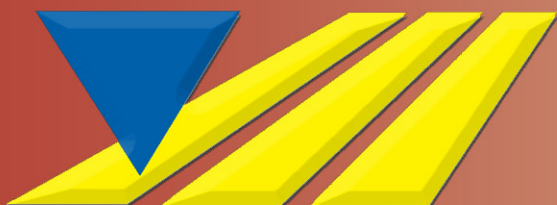
F



F **ESPANDISC 952 GBK (suite)**

REP	DÉSIGNATION	QTÉ	RÉFÉRENCE
1	BOITIER DE RÉPARTITION	1	30510231
2	LEVIER	1	34750091
3	OBTURATEUR	1	36250020
4	TIGE DE RÉGLAGE	1	38250020
5	TÔLE RÉCUPÉRATRICE RÉGLABLE	1	38270230
6	BAVETTE LATÉRALE	2	40530220
7	BAVETTE POUR TÔLE RÉCUPÉRATRICE (UNIQUEMENT POUR GVX)	1	40530230
8	BAVETTE DE RÉGULATION	2	40530240
9	RONDELLE D'ÉTANCHÉITÉ	1	47250180
10	GOUPILLE BÊTA Ø 4 INOX	1	61770020
11	GOUPILLE CYLINDRIQUE FENDUE Ø 3,2 x 25 INOX	1	61890030
12	EMBOUT A Ø 7,5 - LG 100	1	52110040
13	GOUPILLE CLIPS Ø 6 x 50 ZN	1	60760010
14	EMBOUT ROND À LAMELLES	1	52110130

2



BUREL SOLUTIONS

*PA DE LA GAULTIERE
35220 CHATEAUBOURG - France
Tel:(33)02 99 00 84 84
E-Mail: info@burel-group.com
Web: www.sulky-burel.com*

RAMPE ESPANVIS EMOK



OPTIONS

**SYSTÈMES D'ÉPANDAGE
à ENTRAÎNEMENT
MECANIQUE**

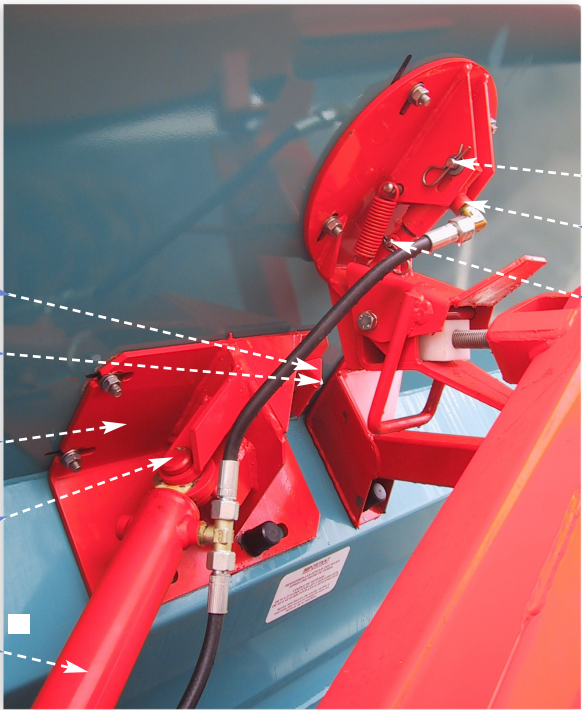
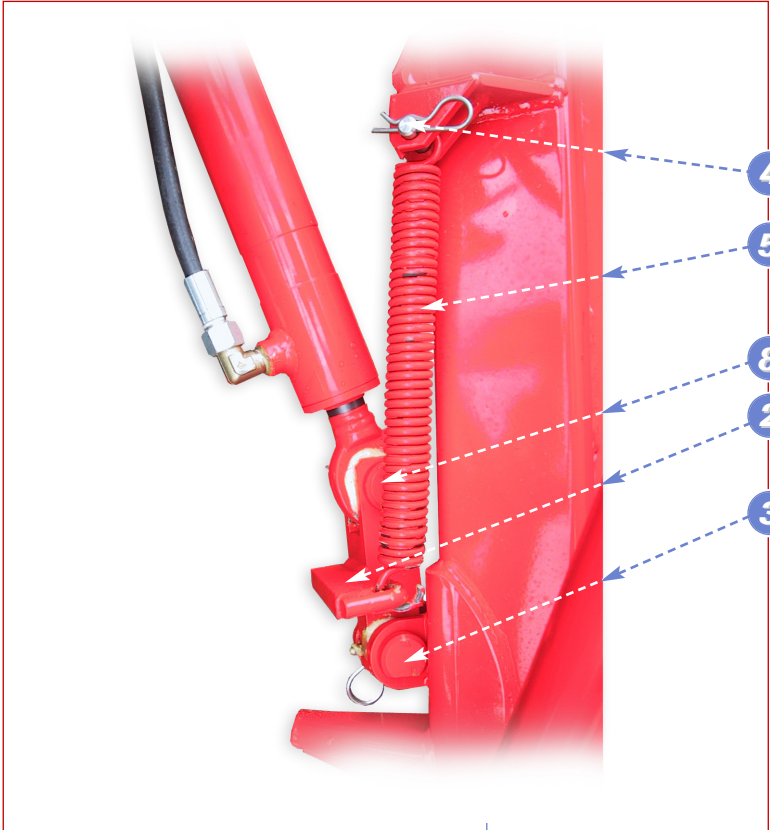


DISQUES CENTIFUGES ESPANDISC 890 BK
ESPANDISC 952 GBK



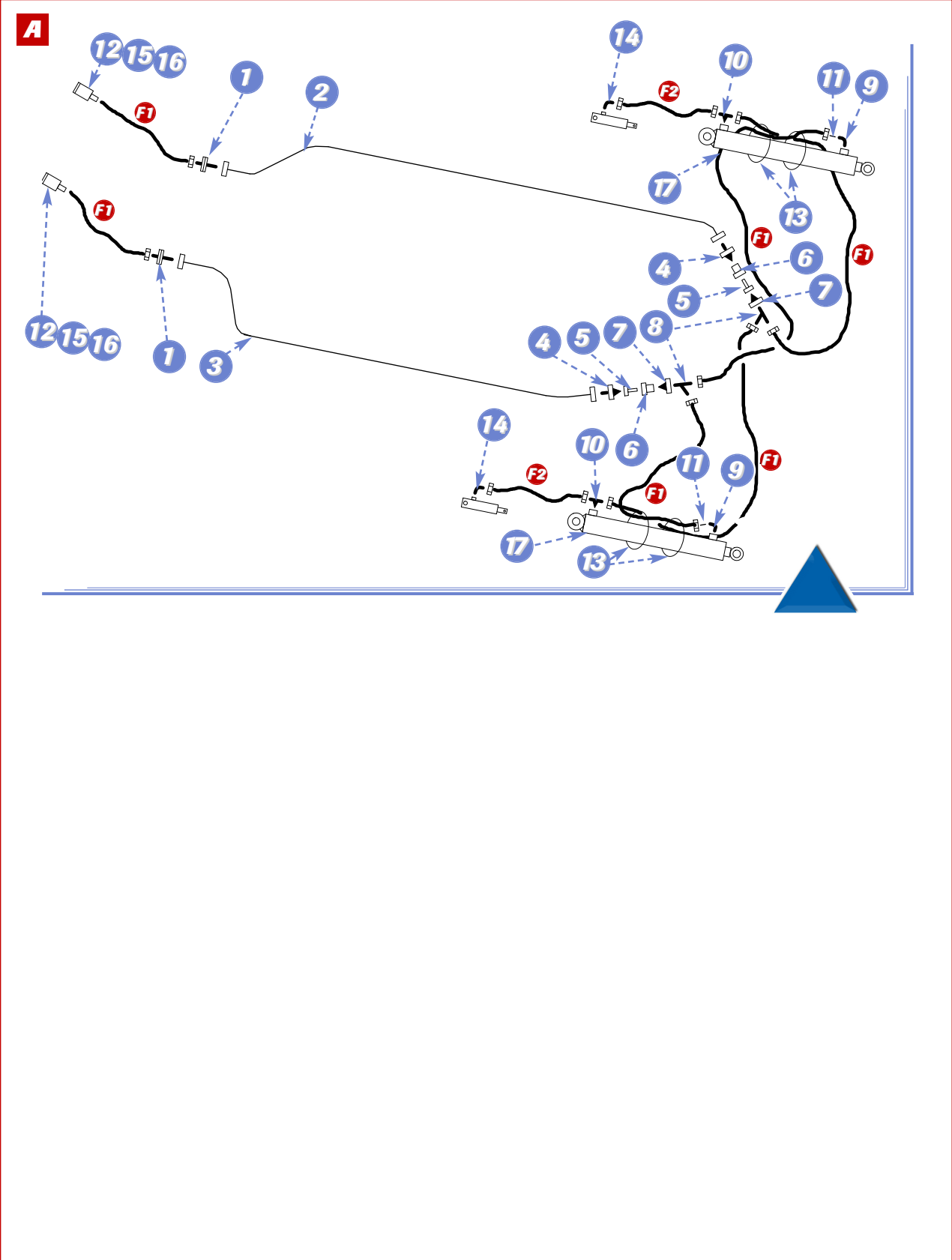
SYSTÈME D'ÉPANDAGE POLYVALENT 980 RDPK

A



A *Kit repliage hydraulique (modèle 03) pour EMOK ou RDPK*

REP	DÉSIGNATION	QTÉ	RÉFÉRENCE
2	CHAPE DROITE D'ARTICULATION	1	31030041
	CHAPE GAUCHE D'ARTICULATION	1	31030121
3	AXE D'ARTICULATION	2	40040401
4	AXE	2	40040520
5	RESSORT DE TRACTION	2	57270211
6	FIXATION DROITE DE VÉRIN SUR ÉPANDEUR	1	32510271
	FIXATION GAUCHE DE VÉRIN SUR ÉPANDEUR	1	32510261
	RONDELLE	8	47250011
7	VIS DE RÉGLAGE	2	61070110
8	AXE DE VÉRIN	4	40040411
9	PLAT PERCÉ	2	46540591
10	VÉRIN D.E.	2	59000351
11	VÉRIN S.E.	2	59000361
12	AXE DE VÉRIN	2	40040810
13	AXE DE VÉRIN	2	40040800

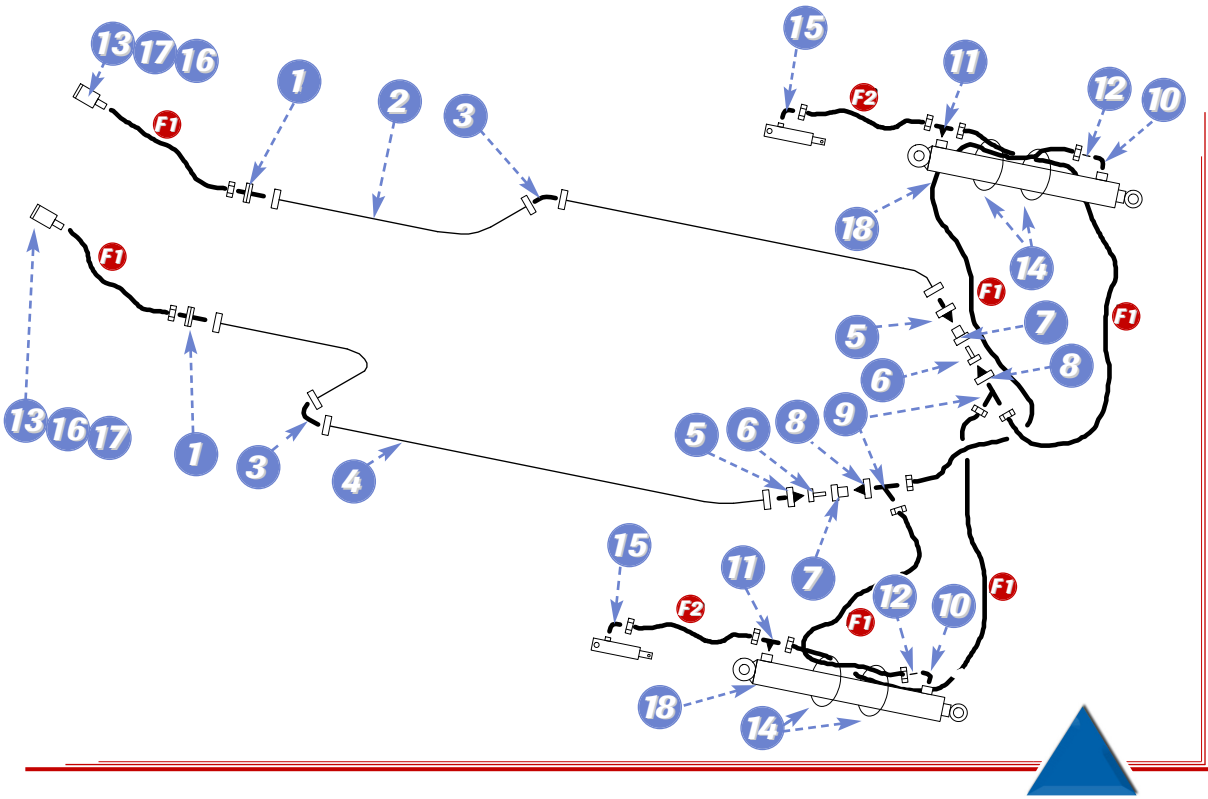


A Kit repliage hydraulique (modèle 03) pour EMOK ou RDPK (suite)

• **CIRCUIT HYDRAULIQUE POUR "KIT REPLIAGE HYDRAULIQUE (MODÈLE 03)" POUR GVX 453**

REP	DÉSIGNATION	QTÉ	RÉFÉRENCE	OBSERVATION
1	RACCORD UNION DOUBLE CLOISON 13 CL 20 N	2	57250160	
2	TUBE HYDRAULIQUE Ø 8/13	1	28260381	
3	TUBE HYDRAULIQUE Ø 8/13	1	28260391	
4	RACCORD UNION MÂLE CONIQUE 13 x 12 . 17N	2	57250100	
5	DEMI COUPLEUR CMC 3/8 G	2	51150030	
6	DEMI COUPLEUR CFC 3/8 G	2	51150020	
7	RACCORD ADAPTEUR CONIQUE 13 x 12 . 17	2	57250070	
8	RACCORD TÉ 13 N	2	57250060	
9	RACCORD COUDÉ TARAUDÉ	2	47330010	
10	RACCORD TÉ MÂLE CONIQUE 13 x 12.17N	2	57251080	
11	VIS DE LIMITATION DE DÉBIT	2	49030030	
12	DEMI VALVE MÂLE CMB 1/2 G	2	59030040	
13	COLLIER RILSAN Ø 92	6	51070160	
14	RACCORD COUDÉ MÂLE CONIQUE 13 x 8.13 N	2	57250200	
15	RACCORD UNION MÂLE 13 x 15.21 N	2	57250180	
16	JOINT CUIVRE JC21	2	54000370	
17	BOUCHON 6 PANS CREUX 3/8G	2	50530240	
F1	FLEXIBLE 2200 MM - S8 ETG 13 / S8 ETG 13	6	52520110	
F2	FLEXIBLE 400 MM - S8 ETG 13 / S8 ETG 13	2	52520310	

A

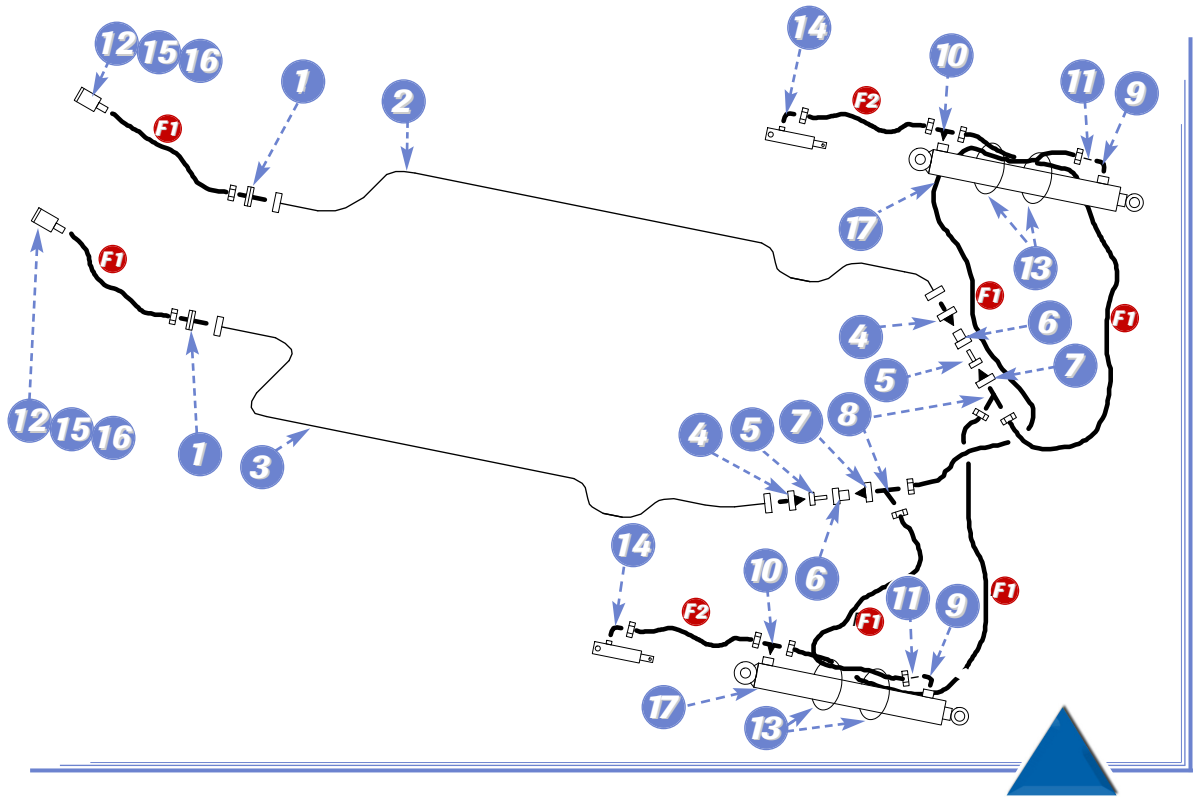


A Kit repliage hydraulique (modèle 03) pour EMOK ou RDPK (suite)

• CIRCUIT HYDRAULIQUE POUR "KIT REPLIAGE HYDRAULIQUE (MODÈLE 03)" POUR MVX 594

REP	DÉSIGNATION	QTÉ	RÉFÉRENCE	OBSERVATION
1	RACCORD UNION DOUBLE CLOISON 13 CL 20 N	2	57250160	
2	TUBE HYDRAULIQUE Ø 8/13	2	28260401	
3	RACCORD COUDÉ 13 N	2	57250040	
4	TUBE HYDRAULIQUE Ø 8/13	2	28260411	
5	RACCORD UNION MÂLE CONIQUE 13 x 12 . 17N	2	57250100	
6	DEMI COUPLEUR CMC 3/8 G	2	51150030	
7	DEMI COUPLEUR CFC 3/8 G	2	51150020	
8	RACCORD ADAPTEUR CONIQUE 13 x 12 . 17	2	57250070	
9	RACCORD TÉ 13 N	2	57250060	
10	RACCORD COUDÉ TARAUDÉ	2	47330010	
11	RACCORD TÉ MÂLE CONIQUE 13 x 12.17N	2	57251080	
12	VIS DE LIMITATION DE DÉBIT	2	49030030	
13	DEMI VALVE MÂLE CMB 1/2G	2	59030040	
14	COLLIER RILSAN Ø 92	6	51070160	
15	RACCORD COUDÉ MÂLE CONIQUE 13 x 8.13N	2	57250200	
16	RACCORD UNION MÂLE 13 x 15.21 N	2	57250180	
17	JOINT CUIVRE JC21	2	54000370	
18	BOUCHON 6 PANS CREUX 3/8G	2	50530240	
F1	FLEXIBLE 2200 MM - S8 ETG 13 / S8 ETG 13	6	52520110	
F2	FLEXIBLE 400 MM - S8 ETG 13 / S8 ETG 13	2	52520310	

A

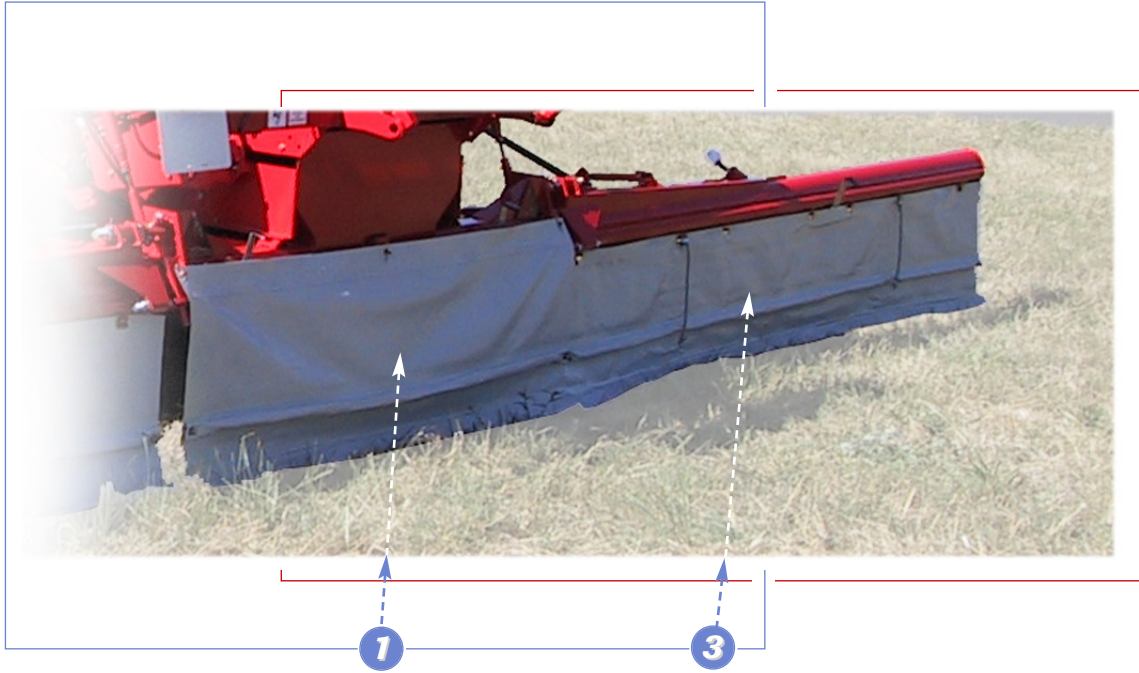


A Kit repliage hydraulique (modèle 03) pour EMOK ou RDPK (suite)

• CIRCUIT HYDRAULIQUE POUR "KIT REPLIAGE HYDRAULIQUE (MODÈLE 03)" POUR MVX 598/599

REP	DÉSIGNATION	QTÉ	RÉFÉRENCE	OBSERVATION
1	RACCORD UNION DOUBLE CLOISON 13 CL 20 N	2	57250160	
2	TUBE HYDRAULIQUE Ø 8/13	1	28260421	
3	TUBE HYDRAULIQUE Ø 8/13	1	28260251	
4	RACCORD UNION MÂLE CONIQUE 13 x 12 . 17N	2	57250100	
5	DEMI COUPLEUR CMC 3/8 G	2	51150030	
6	DEMI COUPLEUR CFC 3/8 G	2	51150020	
7	RACCORD ADAPTEUR CONIQUE 13 x 12 . 17	2	57250070	
8	RACCORD TÉ 13 N	2	57250060	
9	RACCORD COUDÉ TARAUDÉ	2	47330010	
10	RACCORD TÉ MÂLE CONIQUE 13 x 12.17N	2	57251080	
11	VIS DE LIMITATION DE DÉBIT	2	49030030	
12	DEMI VALVE MÂLE CMB 1/2G	2	59030040	
13	COLLIER RILSAN Ø 92	6	51070160	
14	RACCORD COUDÉ MÂLE CONIQUE 13 x 8.13 N	2	57250200	
15	RACCORD UNION MÂLE 13 x 15.21 N	2	57250180	
16	JOINT CUIVRE JC21	2	54000370	
17	BOUCHON 6 PANS CREUX 3/8G	2	50530240	
F1	FLEXIBLE 2200 MM - S8 ETG 13 / S8 ETG 13	6	52520110	
F2	FLEXIBLE 400 MM - S8 ETG 13 / S8 ETG 13	2	52520310	RAMPE 6 - 9 M
F2	FLEXIBLE 1100 MM - S8 ETG 13 / S8 ETG 13	2	52520170	RAMPE 12 M

B



B Rideaux 6 - 9 -12 m pour EMOK ou RDPK

REP	DÉSIGNATION	Qté	RÉFÉRENCE
1	RIDEAU BÂCHE HAUTEUR 730MM CENTRAL	1	27260190
2	RIDEAU BÂCHE HAUTEUR 600MM GAUCHE POUR EXTENSION 6 M	1	27260210
3	RIDEAU BÂCHE HAUTEUR 600MM DROIT POUR EXTENSION 6 M	1	27260200
2	RIDEAU BÂCHE HAUTEUR 600MM GAUCHE POUR EXTENSION 9 M	1	27260230
3	RIDEAU BÂCHE HAUTEUR 600MM DROIT POUR EXTENSION 9 M	1	27260220
2	RIDEAU BÂCHE HAUTEUR 600MM GAUCHE POUR EXTENSION 12 M	1	27260370
3	RIDEAU BÂCHE HAUTEUR 600MM DROIT POUR EXTENSION 12 M	1	27260360
2	RIDEAU BÂCHE DOUBLE HAUTEUR 600/400MM GAUCHE POUR EXTENSION 6 M	1	27260250
3	RIDEAU BÂCHE DOUBLE HAUTEUR 600/400MM DROIT POUR EXTENSION 6 M	1	27260240
2	RIDEAU BÂCHE DOUBLE HAUTEUR 600/400MM GAUCHE POUR EXTENSION 9 M	1	27260270
3	RIDEAU BÂCHE DOUBLE HAUTEUR 600/400MM DROIT POUR EXTENSION 9 M	1	27260260
2	RIDEAU BÂCHE DOUBLE HAUTEUR 600/400MM GAUCHE POUR EXTENSION 12 M	1	27260440
3	RIDEAU BÂCHE DOUBLE HAUTEUR 600/400MM DROIT POUR EXTENSION 12 M	1	27260430
1	RIDEAU BÂCHE DOUBLE HAUTEUR 930MM CENTRAL	1	27260290
2	RIDEAU BÂCHE DOUBLE HAUTEUR 800/550MM GAUCHE POUR EXTENSION 9 M	1	27260310
3	RIDEAU BÂCHE DOUBLE HAUTEUR 800/550MM DROIT POUR EXTENSION 9 M	1	27260300
2	RIDEAU BÂCHE DOUBLE HAUTEUR 800/550MM GAUCHE POUR EXTENSION 12 M	1	27260340
3	RIDEAU BÂCHE DOUBLE HAUTEUR 800/550MM DROIT POUR EXTENSION 12 M	1	27260330

REP	DÉSIGNATION	Qté	RÉFÉRENCE
1	RIDEAU BÂCHE HAUTEUR 570MM CENTRAL	1	27260380
2	RIDEAU BÂCHE HAUTEUR 600MM GAUCHE POUR EXTENSION 6 M	1	27260210
3	RIDEAU BÂCHE HAUTEUR 600MM DROIT POUR EXTENSION 6 M	1	27260200
2	RIDEAU BÂCHE HAUTEUR 600MM GAUCHE POUR EXTENSION 9 M	1	27260230
3	RIDEAU BÂCHE HAUTEUR 600MM DROIT POUR EXTENSION 9 M	1	27260220
2	RIDEAU BÂCHE HAUTEUR 600MM GAUCHE POUR EXTENSION 12 M	1	27260370
3	RIDEAU BÂCHE HAUTEUR 600MM DROIT POUR EXTENSION 12 M	1	27260360



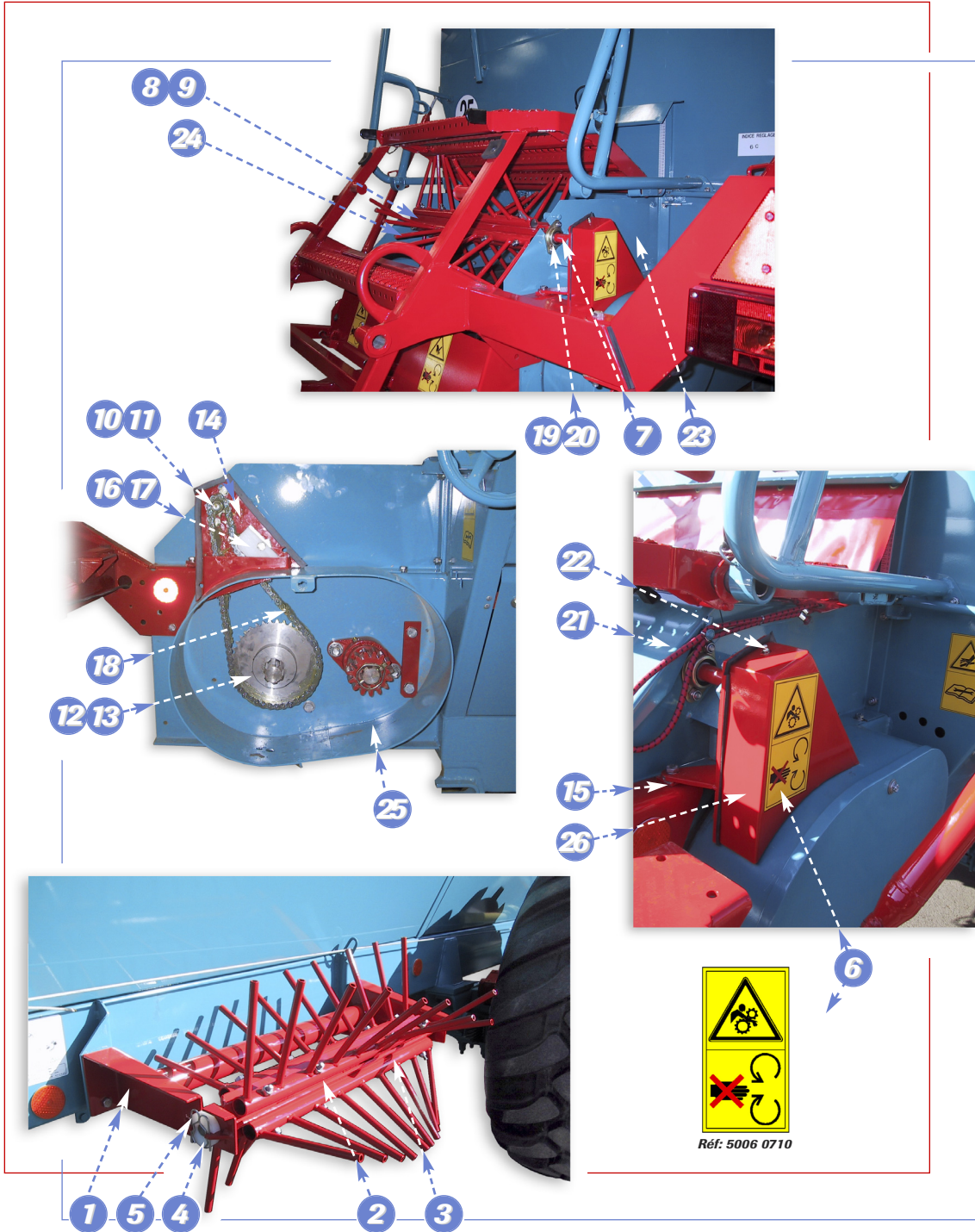
C



G *Kit écarteurs de rideaux*

REP	DÉSIGNATION	QTÉ	RÉFÉRENCE
1	SUPPORT D'ÉCARTEUR DROIT	1	37761241
	SUPPORT D'ÉCARTEUR GAUCHE	1	37761251
2	ECARTEUR LG 1000 MM	2	42060011
	RONDELLE	4	47250011
	ECARTEUR LG 1300 MM	2	42060021
	SUPPORT INCLINÉ D'ÉCARTEUR DROIT	1	37761261
	SUPPORT INCLINÉ D'ÉCARTEUR GAUCHE	1	37761271

D



Ne jamais enlever les protecteurs, sans avoir préalablement arrêté le moteur du tracteur, déconnecter les flexibles hydrauliques (push-pull) et la prise de force.

D kit hérisson

REP	DÉSIGNATION	QTÉ	MVX	GVX
1	SUPPORT HÉRISSON	1	37760861	
2	ARBRE D'HÉRISSON	1	30030201	30030201
3	PEIGNE	4	36610031	36610031
4	BAGUE AMOVIBLE	1	40500490	40500490
5	GOUVILLE BÊTA Ø3 INOX FIXATION DE CARTER	4 - 2 1	61770010	61770010 42500361
6	AUTOCOLLANT CARTER DE PROTECTION	1	50060710	50060710
7	ARBRE D'ENTRAÎNEMENT	1	40020451	40020451
8	GOUVILLE MÉCANINDUS Ø8 x 50 INOX	2 - 1	61690100	61690100
9	GOUVILLE MÉCANINDUS Ø5 x 50 INOX	2 - 1	61670110	61670110
10	PIGNON SIMPLE 8 DENTS	1	46620070	46620070
11	ENTRETOISE FILETÉE	1		42000210
12	PIGNON SIMPLE 40 DENTS	1	46620080	46620060
13	CLAVETTE 8 x 7 x 28	1		60830060
14	FOND DE CARTER AVEC JOINTS	1	32540121	32540091
15	CALE	3	41100161	
16	PLAQUE OBTURATRICE	1	46500010	46500010
17	TENDEUR DE CHAÎNE	1	48250040	48250010
18	CHAÎNE SIMPLE AVEC ATTACHE RAPIDE	1	51030190	51030180
19	PALIER TÔLE	2	56500030	56500030
20	ROULEMENT	2	57310030	57310030
21	CAPOT DE SÉPARATION AVEC POIGNÉES	1	21040271	21040271
22	GRAISSEUR	1	53020010	53020010
23	TÔLE LATÉRALE DROITE DE GUIDAGE	1	38270261	38270261
24	TÔLE LATÉRALE GAUCHE DE GUIDAGE	1	38270271	38270271
25	BOÎTIER À ENGRENAGE	1	30510391	
26	CARTER DE CHAÎNE	1	31000131	31000111

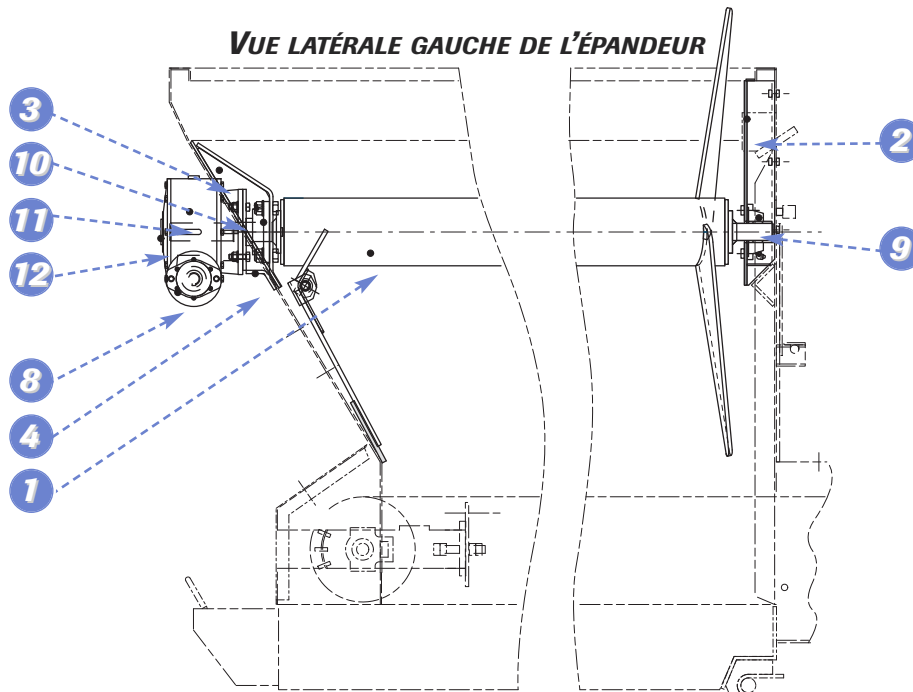
Entretien

- Pour un bon fonctionnement du système, veuillez vérifier impérativement (toutes les 30 heures de fonctionnement):
 - L'état général des pièces en mouvement.
 - La tension de la chaîne, et l'usure du tendeur.
 - Le serrage des boulons.

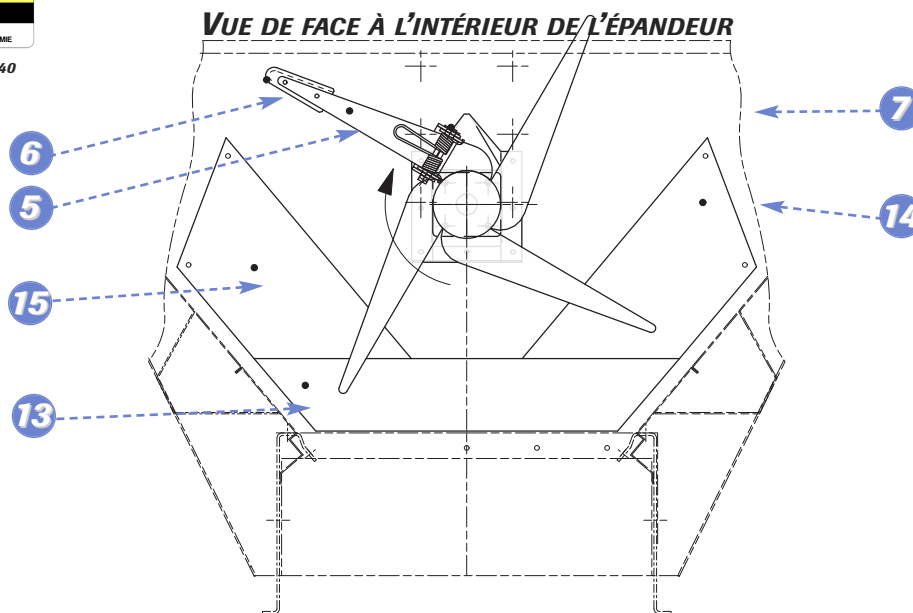
3

E

VUE LATÉRALE GAUCHE DE L'ÉPANDEUR



VUE DE FACE À L'INTÉRIEUR DE L'ÉPANDEUR



Réf: 5006 0540



Le dévouteur est équipé d'un régulateur de débit à commande manuelle qui agit sur la vitesse de rotation du rotor. Il est recommandé de régler la vitesse en fonction du produit, sans dépasser 10tr/min maxi au rotor. Ne jamais entrer dans la trémie même si le rotor n'est pas en mouvement, avant toute intervention veuillez arrêter le moteur du tracteur, veuillez déconnecter les flexibles hydrauliques (push-pull), ou la prise de force du tracteur quand l'épandeur est équipé d'une centrale hydraulique.

E kit dévouteur

REP	DÉSIGNATION	Qté	MVX 598/599	MVX 594
1	ROTOR	1	37280051	
2	SUPPORT ARRIÈRE	1	37760721	
3	SUPPORT AVANT	1		
4	SUPPORT RÉDUCTEUR	1		
5	PALE MOBILE	1	36600011	
	RESSORT DE PALE	1	57270301	
6	PLAQUE DE FROTTEMENT	1	46500240	
7	AXE	1	30010170	
	GOUPILLE FENDUE Ø6,3 x 50 INOX	1	61890090	
	CLAVETTE 12 x 8 x70	1	60850140	
8	MOTEUR HYDRAULIQUE 200 CM ³	1	55280081	
9	PALIER	1	56500211	
10	PALIER	1	56500111	
11	RÉDUCTEUR	1	57260281	
12	RONDELLE	1		
	FLEXIBLE LG 2 200 MM	2	52520090	
	DEMI-VALVE MÂLE CMB 1/2 G	2	59030040	
13	PLAQUE DE GLISSEMENT CENTRALE	1	46500280	
14	PLAQUE DE GLISSEMENT DROITE	1	46500290	
15	PLAQUE DE GLISSEMENT GAUCHE	1	46500300	
	RACCORD UNION MÂLE CONIQUE 17x15.21	2	57250310	
	RACCORD COUDÉ MÂLE CONIQUE 17x15.21	1	57250120	
	AUTOCOLLANT ROTOR EN ROTATION	2	50060540	
	DIVISEUR DE DÉBIT À COMMANDE MANUELLE (AVEC LIMITEUR DE PRESSION)	1	51550051	
	RACCORD COUDÉ MÂLE CONIQUE 17x20.27	3	57250450	
	RACCORD TÉ 17	1	57250140	
	RACCORD COUDÉ ADAPTABLE 17	1	57251110	
	RACCORD ADAPTEUR CONIQUE 17x15.21	1	57250320	
	CLAPET ANTI-RETOUR	1	51270010	

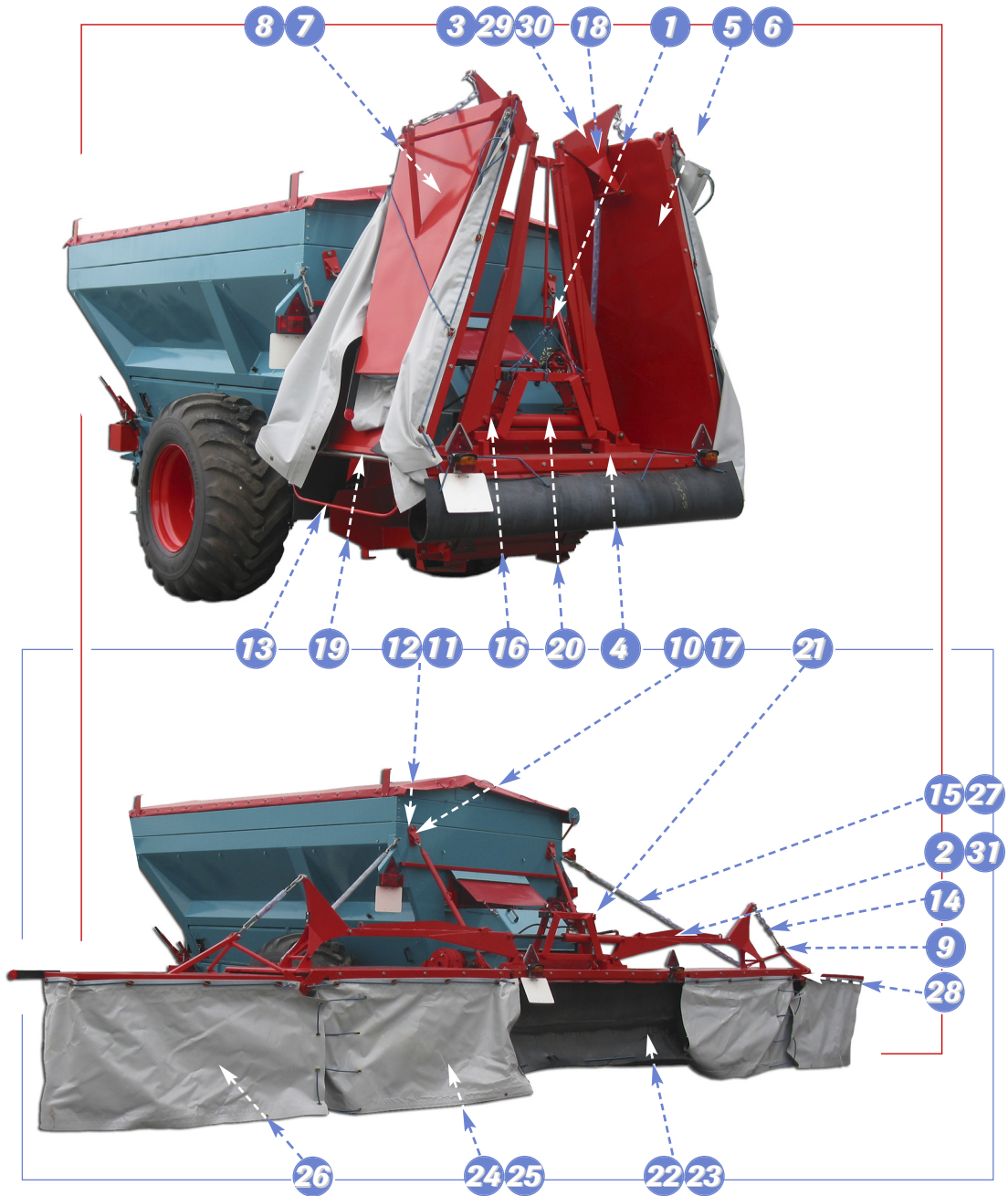
3

Entretien

- Pour un bon fonctionnement du système, veuillez vérifier impérativement (toutes les 30 heures de fonctionnement):
 - L'état général des pièces en mouvement.
 - La tension de la chaîne, et l'usure du tendeur.
 - Le serrage des boulons.

N'oubliez pas de graisser avec de la graisse à roulements les 2 paliers du rotor (rep. 9 et 10).

F



Lors du repliage ou dépliage, personne ne doit se situer dans la zone de manoeuvre.
Avant le dépliage, enlever le verrou de blocage pour le transport à l'aide du levier 1

F JUPE anti-vent pour ESPANDISC 890 BK

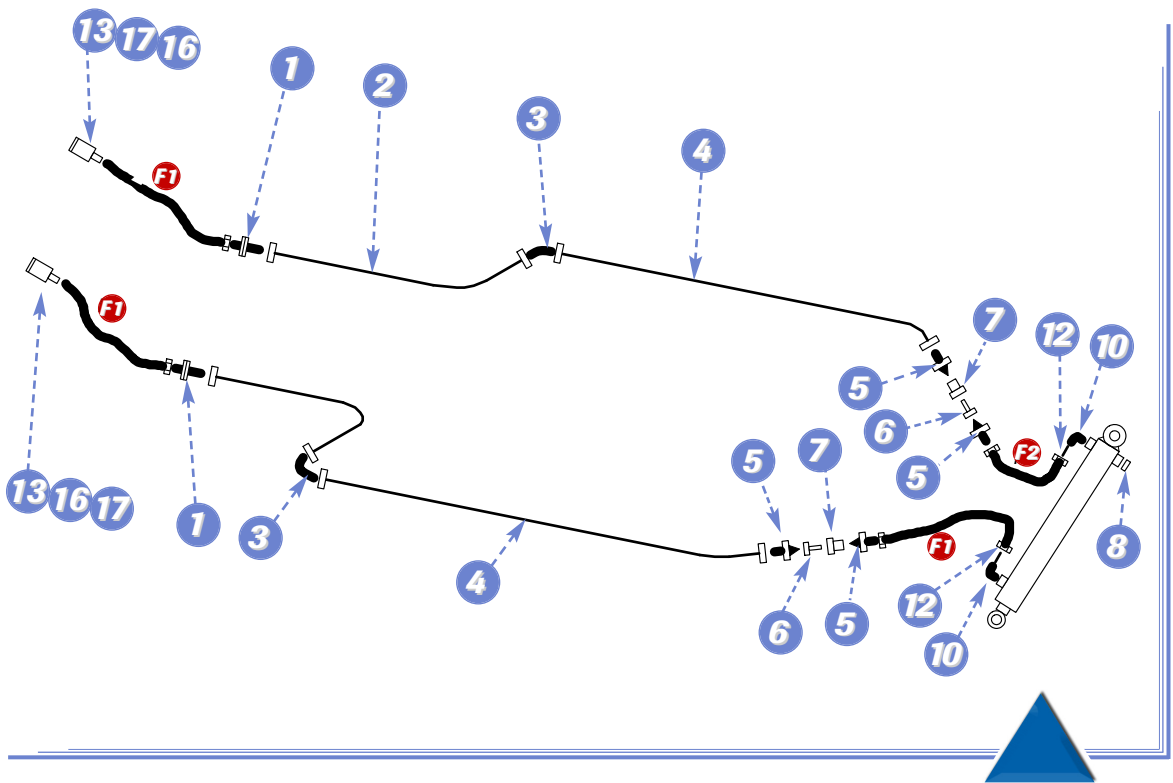
REP	DÉSIGNATION	Qté	9M	12 M
1	VERROU DE ROUTE POUR TRANSPORT	1	39030041	
2	BRAS DE REPLIAGE	2	30520231	
3	BIELLE DE REPLIAGE	2	30590031	
4	PANNEAU ARRIÈRE	1	36580621	
5	PANNEAU CENTRAL DROIT	1	36580631	
	PANNEAU CENTRAL GAUCHE	1	36580641	
6	DÉFLECTEUR DROIT	1	41530081	
	DÉFLECTEUR GAUCHE	1	41530091	
7	PANNEAU D'EXTRÉMITÉ DROIT	1	36580651	
8	PANNEAU D'EXTRÉMITÉ GAUCHE	1	36580661	
9	TUBE ENTRETOISE	2	.040050	
10	CHAPE HAUTE POUR SUSPENTE	2	31030301	
11	RENFORT DROIT INTÉRIEUR TRÉMIE	1	37260041	
12	RENFORT GAUCHE INTÉRIEUR TRÉMIE	1	37260051	
13	ÉCARTEUR DE RIDEAUX	2	32040071	
14	TENDEUR D'EXTRÉMITÉ	2	38340040	
15	TENDEUR CENTRAL	2	38340050	
16	AXE DE VÉRIN	2	40040411	
17	AXE DE SUSPENTE	2	40040921	
18	BUTÉE CAOUTCHOUC	2	40540330	
19	TUBE D'ARTICULATION	2	48260920	
20	VÉRIN HYDRAULIQUE DE	1	59000351	
21	TAMPON BUTÉE DE CHOC	2	58330020	
22	BANDE CAOUTCHOUC ARRIÈRE	1	50600290	
23	BANDE CAOUTCHOUC AVANT	2	50600300	
24	RIDEAU ANTI-POUSSIÈRE CENTRAL	4	57340370	
25	BANDE CAOUTCHOUC CENTRALE	4	50600310	
26	RIDEAU ANTI-POUSSIÈRE D'EXTRÉMITÉ	2	57340380	
27	TUYAU SOUPLE TRANSLUCIDE (M)	4	71170090	
28	AXE M14 X90/34	4	61080120	
29	AXE M14 X 250/40	2	61080260	
30	AXE M14 X 60/34	2	61080270	
31	AXE M20 X 90/46	2	61110250	
	CÂBLE ÉLECTRIQUE RALLONGE 1,5 M POUR ÉCLAIRAGE	1	51000220	

3

Entretien

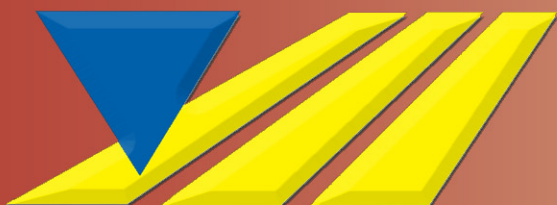
- Pour un bon fonctionnement du système, veuillez vérifier impérativement (toutes les 30 heures de fonctionnement) :
 - L'état général des bras d'articulation et des bielles
 - Le graissage des articulations
 - Le serrage des boulons
 - A nettoyer le dessus du panneau arrière
 - L'horizontalité de l'ensemble lorsque l'espanjup est dépliée

F



F *Circuit hydraulique pour REPLIAGE DE JUPE ANTI VENT*

REP	DÉSIGNATION	Qté	RÉFÉRENCE	OBSERVATION
1	RACCORD UNION DOUBLE CLOISON 13 CL 20 N	2	57250160	
2	TUBE HYDRAULIQUE Ø 8/13	2	28260401	(MVX 594)
3	RACCORD COUDÉ 13 N	2	57250040	
4	TUBE HYDRAULIQUE Ø 8/13	2	28260411	(MVX 594)
5	RACCORD UNION MÂLE CONIQUE 13 x 12 . 17N	4	57250100	
6	DEMI COUPLEUR CMC 3/8 G	2	51150030	
7	DEMI COUPLEUR CFC 3/8 G	2	51150020	
8	BOUCHON 6 PANS CREUX 3/8G	1	50530240	
10	RACCORD COUDÉ TARAUDÉ	2	47330010	
12	VIS DE LIMITATION DE DÉBIT	2	49030030	
13	DEMI VALVE MÂLE CMB 1/2G	2	59030040	
14	COLLIER RILSAN Ø 92	6	51070160	
16	RACCORD UNION MÂLE 13 x 15.21 N	2	57250180	
17	JOINT CUIVRE JC21	2	54000370	
F1	FLEXIBLE 2200 MM - S8 ETG 13 / S8 ETG 13	1	52520110	
F2	FLEXIBLE 2600MM - S8 ETG 13 / S8 ETG 13	1	52520560	



BUREL SOLUTIONS

*PA DE LA GAULTIERE
35220 CHATEAUBOURG - France
Tel:(33)02 99 00 84 84
E-Mail: info@burel-group.com
Web: www.sulky-burel.com*