

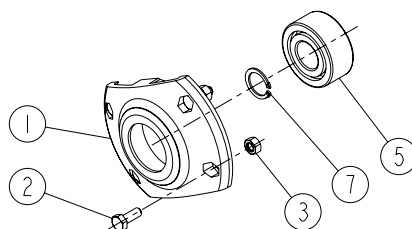


---

**S 80 - S 120 - S 160 M - D 190 M**

---

 **DPA polyvrac M**



Réf: 400 238-02 FR / VS

**SULKY** 

---

Les Portes de Bretagne  
P.A. de la Gaultière – 35220 CHATEAUBOURG France  
Tél : (33)02-99-00-84-84 • Fax : (33)02-99-62-39-38  
Site Internet : [www.sulky-burel.com](http://www.sulky-burel.com)  
E-Mail : [info@sulky-burel.com](mailto:info@sulky-burel.com)

**Adresse postale**

03/2017 04/2022

SULKY-BUREL – CS 20005 – 35538 NOYAL SUR VILAINE CEDEX France

---



# SOMMAIRE

## Pages DPA POLYVRAC S 80

**A**

- A1-02 • Vue avant
- A4-00 • Vue de dessus
- A4-00 • Vue latérale
- A5-02 • Vue arrière et entraînement
- A7-01 • Vue arrière et moyen d'accès
- A8-00 • Ensemble roulant
- A8-00 • Commande hydraulique de freinage
- A9-00 • Commande pneumatique de freinage
- A10-01 - A10-03 • DPA
- A12-02 • Embrayage
- A13-00 • Suspension avant
- A13-00 • Commande manuelle de frein de stationnement

1

## Pages OPTIONS ET ACCESSOIRES POUR S 80

**B**

- B1-00 | • Divers accessoires

2

## Pages DPA POLYVRAC S 120 / S 160 M / D190 M

**C**

- C1-02 • Vue avant
- C4-00 • Vue de dessus
- C4-00 • Vue latérale
- C5-02 à C6-01 • Vue arrière et entraînement
- C7-01 • Vue arrière et moyen d'accès
- C8-00 à C9-00 • Ensemble roulant
- C10-00 • Commande hydraulique de freinage
- C11-00 • Commande pneumatique de freinage
- C12-01 - C12-02 • DPA
- C14-01 • Embrayage
- C15-00 • Suspension avant
- C16-00 • Commande manuelle de frein de stationnement

3

## Pages OPTIONS ET ACCESSOIRES POUR S 120 / S 160 M / D190 M

**D**

- D1-00 | • Divers accessoires

4

## Pages OPTIONS ET ACCESSOIRES POUR S 80 / S 120 / D 160 M - D 190 M

**E**

- E1-00 à E2-00 • Trappe double à commande hydraulique
- E3-00 à E4-00 • Commande hydraulique de vidange à l'arrêt
- E5-00 • Trappe guillotine de réduction à 33%
- E6-00 • Kit étalonnage de la dose

5

## Pages SYSTÈME D'ÉPANDAGE ET OPTIONS

**F**

- F1-00 • Pré-équipements, pour systèmes d'épandage à entraînement mécanique
- F2-01 à F3-00 • Rampe à vis 6-9m (à entraînement mécanique)
- F5-01 à F6-00 • Rampe à vis 12m (à entraînement mécanique)
- F7-01 à F8-00 • Double plateaux DPM 1 (entraînement par courroies)
- F9-01 à F10-00 • Double plateaux DPM 2 (18-36m)(entraînement par boîtiers)
- F11-00 à F14-00 • Kit repliage hydraulique pour rampe à vis
- F15-00 • Rideaux anti-poussière pour rampe à vis
- F16-00 • Ecarteurs de rideaux pour rampe à vis
- F17-00 • Kit hérisson
- F18-00 • Kit dévouteur
- F19-00 à F20-00 • Jupe anti-vent pour DP M1
- F21-00 • Double plateaux DPH1 12-28 et DPH2 18-36
- F22-00 • Circuit hydraulique pour double plateaux DPH1 et DPH2

6



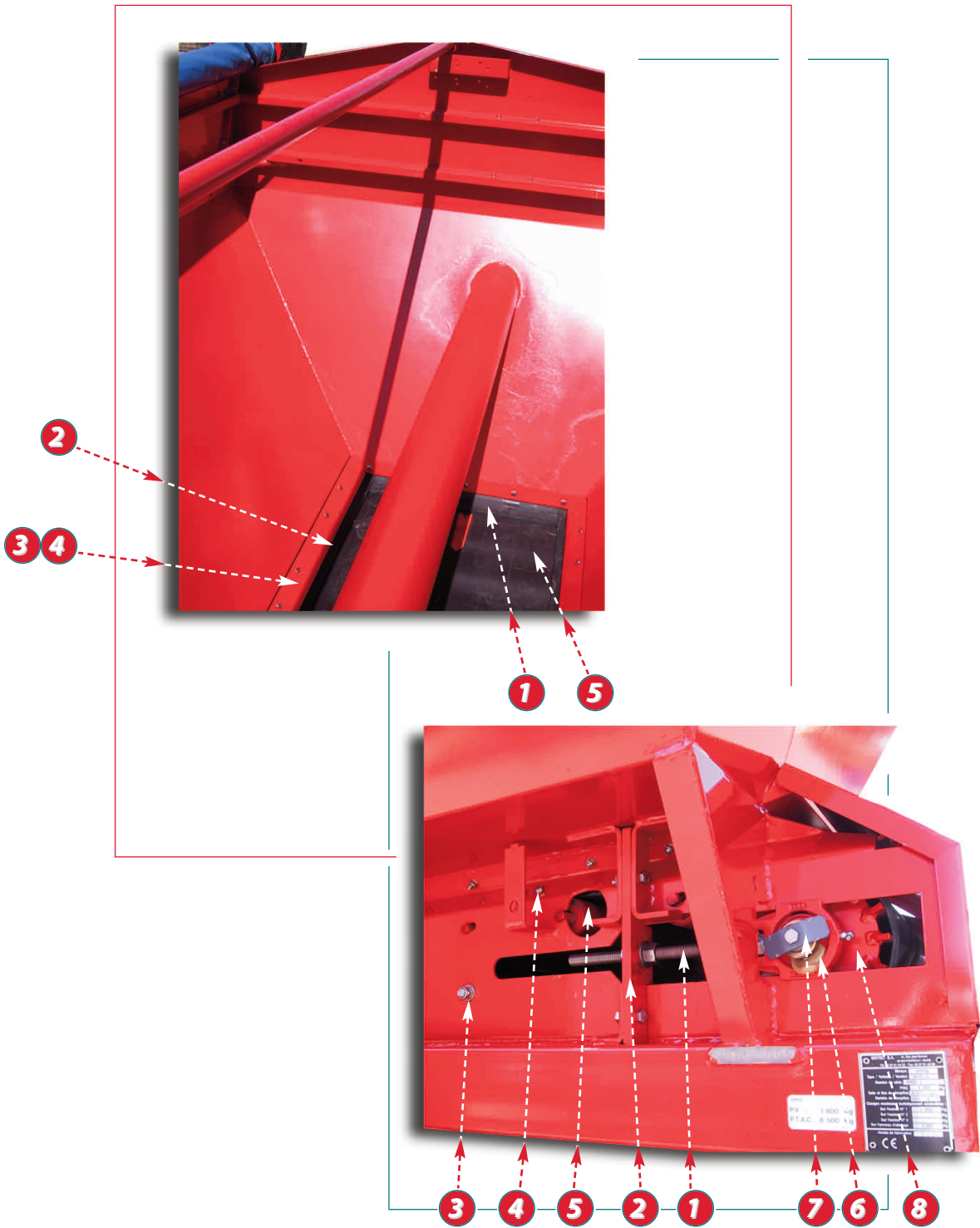
S80 - EP02

**Vue avant du S 80**

REP	DÉSIGNATION	QTÉ	S 80	S 80 VERGER
1	FLÈCHE D'ATTELAGE	1	32520062	32520062
2	SUPPORT DE TRANSMISSION	1	37760642	37760642
3	COMMANDE HYDRAULIQUE D'EMBRAYAGE :	1		
	RACCORD UNION CLOISON	1	57250160	57250160
	TUBE HYDRAULIQUE	1	28260221	28260221
	AVEC FLEXIBLE 2200 MM (STANDARD)	1	52520110	52520110
	RACCORD UNION	1	57250180	57250180
	DEMI-VALVE MÂLE	1	59030040	59030040
	OU AVEC FLEXIBLE 2200 MM (OPTION)	1	52520010	52520010
	DEMI-VALVE À VISSER	1	59030010	59030010
	FLEXIBLE 700 MM	1	52520050	52520050
	RACCORD COUDÉ	1	57250090	57250090
4	LEVIER D'EMBRAYAGE	1	34750011	34750011
	SOUFFLET DE CÂBLE	2	57760020	57760020
	ARRÊT DE GAINÉ	2	50020010	50020010
	GAINÉ	1	53000040	53000040
	CÂBLE	1	51000010	51000010
	SERRE CÂBLE	2	57750010	57750010
	COSSE COEUR	1	51090010	51090010
5	PROTECTEUR AVANT	1	36520082	36520082
6	SUPPORT FLEXIBLES ET PRISES	1	37761422	37761422
7	TRANSMISSION "TRACTEUR/MACHINE" (6 CANNELURES 1" 3/8)			
	ÉQUIPEMENT RAMPE / DPM2 SUR ÉPANDEUR	1	58260020	
	OU (8 CANNELURES 8x32x38)	1	58260500	
	OU TRANSMISSIONS GRAND ANGLE COMPLÈTE (6 CANNELURES 1" 3/8)		58260120	
	OU (8 CANNELURES 8x32x38)	1	58260510	
	ÉQUIPEMENT DPM1 / CENTRALES HYDRAULIQUES SUR ÉPANDEUR			
	TRANSMISSIONS GRAND ANGLE COMPLÈTE (6 CANNELURES 1" 3/8)		58260130	
	OU (8 CANNELURES 8x32x38)	1	58260520	
8	CAPOT AVANT	1	31080152	31080152
9	CAPOT LATÉRAL (SANS AXE)	1	41110222	41110222
	AXE DE FERMETURE	4	50070170	50070170
	RONDELLE DE RETENUE	4	57380070	57380070
10	BÉQUILLE À SOCLE C 300 (STANDARD)	1	50540082	50540082
	BÉQUILLE HYDRAULIQUE (OPTION)	1	50540022	50540022
	AXE	1	50070080	50070080
	POIGNÉE	1	56520060	56520060
	POMPE À LEVIER 4L (OPTION)	1	56660012	56660012
	SUPPORT POMPE	1	37761142	37761142
	LEVIER	1	34750081	34750081
	FLEXIBLE 1100 MM	1	52520170	52520170
	RACCORD	1	57250300	57250300
	RACCORD	1	57250190	57250190
11	RESSORT DE PROTECTION (M)	0,8	71130030	71130030
12	BANDE PASSE FIL (M)	0,8	71160070	71160070
13	BOUCHON DE PROTECTION PAR 1/2 VALVE JAUNE :		50530260	50530260
	BOUCHON DE PROTECTION PAR 1/2 VALVE VERT :		50530250	50530250
	BOUCHON DE PROTECTION PAR 1/2 VALVE BLEU :		50530220	50530220
	BOUCHON DE PROTECTION PAR 1/2 VALVE ROUGE :		50530230	50530230
	BOUCHON DE PROTECTION PAR 1/2 VALVE NOIR :		50530270	50530270
14	PRESSE ÉTOUPE	1	56610020	56610020
	CONTRE-ÉCROU	1	52010020	52010020
15	LIEN NOIR	1	54820010	54820010
16	ACCROCHE-SANDOW	1	30060011	30060011
17	POULIE PLASTIQUE	6	56530210	56530210

S80 - EP02

S80 - EP02

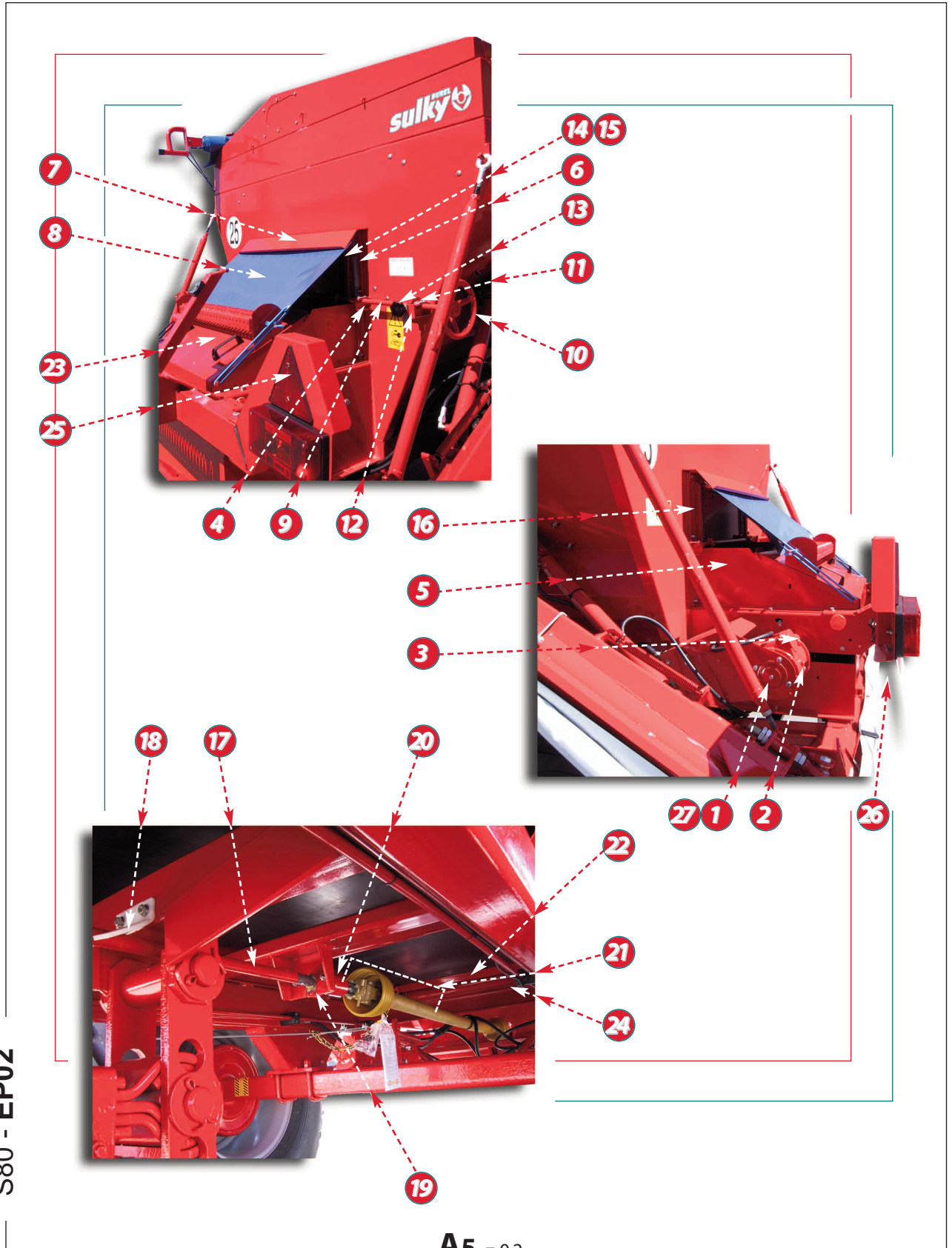


**Vue de dessus**

REP	DÉSIGNATION	QTÉ	S 80	S 80 VERGER
1	BAVETTE AVANT	1	40530020	40530020
	PLAT DE FIXATION AVANT	1	46540291	46540291
2	BAVETTE LATÉRALE	2	40530040	40530040
3	PLAT DE FIXATION SUPÉRIEUR	2	46540362	46540362
4	PLAT DE FIXATION INFÉRIEUR	2	46540382	46540382
	BAVETTE ARRIÈRE	2	40530080	40530080
	PLAT DE FIXATION ARRIÈRE	2	36570011	36570011
5	BANDE TRANSPORTEUSE	1	50600010	50600010

**Vue latérale**

REP	DÉSIGNATION	QTÉ	S 80	S 80 VERGER
1	TIGE FILETÉE DE TENSION AVEC ÉCROU	2	28300040	28300040
2	BUTÉE DE TENSION	2	40540161	40540161
3	RACLEUR DE BANDE	1	37270041	37270041
4	GUIDE DE TAPIS 80 MM	6	43020180	43020180
5	ROULEAU Ø 70	13	57360051	57360051
6	PALIER TENDEUR	2	56500050	56500050
7	TÉMOIN DE ROTATION	1	48320013	48320013
8	TAMBOUR DE TENSION	1	38320021	38320021

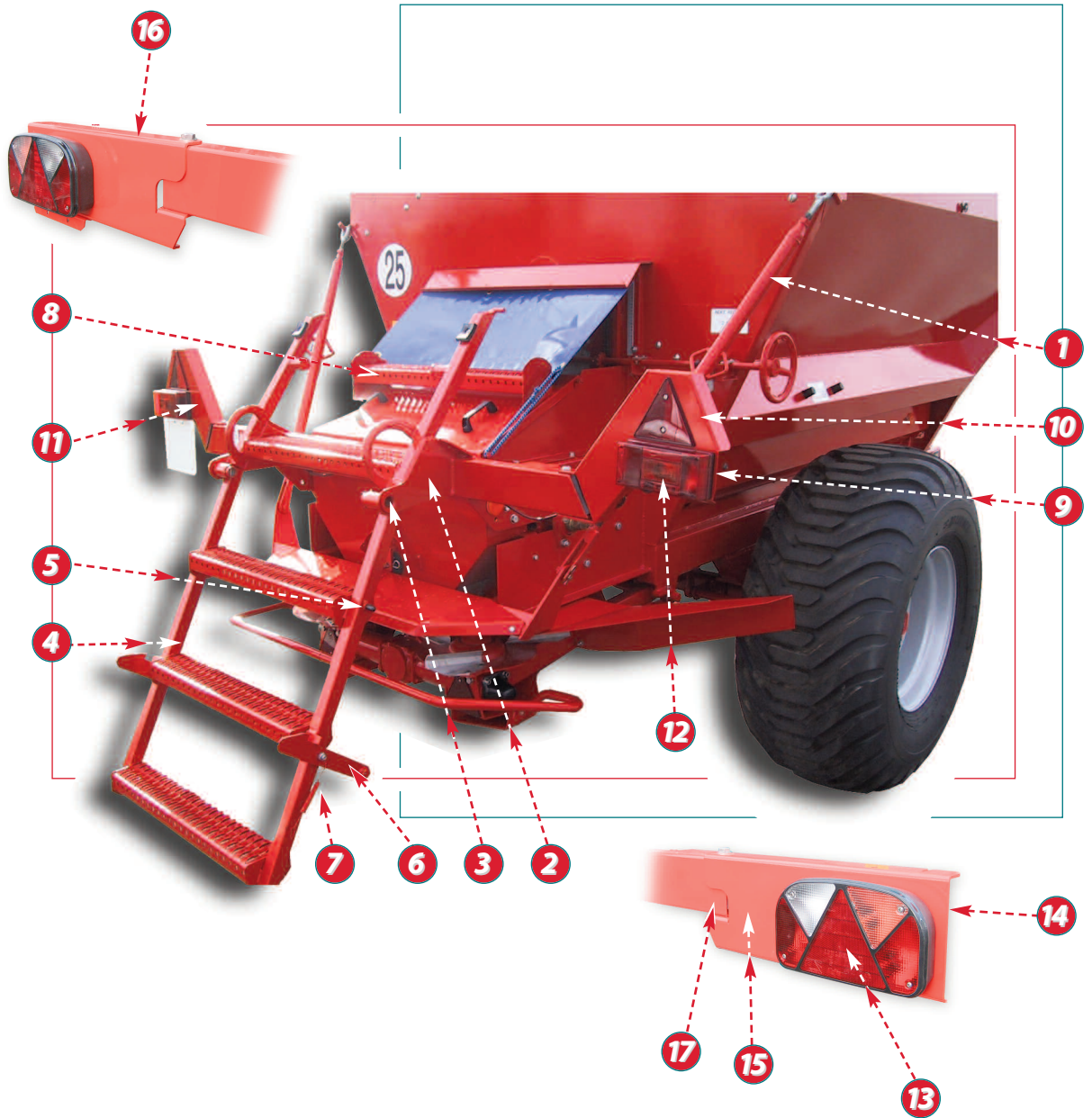


S80 - EP02

**Vue arrière et entraînement**

REP	DÉSIGNATION	QTÉ	S 80	S 80 VERGER
1	TAMBOUR DE COMMANDE	1	38320051	38320051
2	PALIER BRIDE	2	56500021	56500021
3	ENTRETOISE DE RÉDUCTEUR	4	42000011	42000011
4	PLAT ENTRETOISE	2	46540262	46540262
5	TÔLE LATÉRALE GAUCHE DE GUIDAGE	1	38270432	38270432
	TÔLE LATÉRALE DROITE DE GUIDAGE	1	38270422	38270422
6	GUIDE DE TRAPPE DROIT	1	43020072	43020072
	GUIDE DE TRAPPE GAUCHE	1	43020082	43020082
7	TÔLE ANTI-GOUTTE	1	38270182	38270182
8	BÂCHE ARRIÈRE DE PROTECTION (COULEUR ROUGE)	1	50580430	50580430
9	AXE DE TRAPPE	1	30010142	30010142
10	VOLANT	1	59020012	59020012
11	FIXATION POUR AXE	3	42500180	42500180
12	PLAT DE BLOCAGE	1	46540270	46540270
13	POIGNÉE À LOBES	1	56520020	56520020
14	TRAPPE DE VIDANGE	1	38290122	38290122
15	RÉGLET INOX	1	47280020	47280020
16	CHAÎNE 19 MAILLONS	2	51030020	51030020
17	ARBRE DE TRANSMISSION	1	30030181	
18	SUPPORT INTERMÉDIAIRE	1	47760390	
19	PALIER D'EXTRÉMITÉ	2	56500171	
20	MANCHON CANNÉLÉ	1	45250061	
21	DEMI-TRANSMISSION À CLIQUET	1	58260420	
22	RACLEUR DE ROULEAU ET DE TAMBOUR	2	47310011	47310011
23	CAPOT DE SÉPARATION (SANS POIGNÉES NI BÉQUILLE)	1	3108053T	3108053T
	POIGNÉE	2	56520030	56520030
	CLIPS	1	51450010	51450010
	BÉQUILLE	1	40590011	40590011
24	ROULEAU Ø89	2	57360011	57360011
25	TRIANGLE DE SIGNALISATION	2	58270010	58270010
26	PLAQUE D'IMMATRICULATION	1	56570100	56570100
	FIXATION DE PLAQUE D'IMMATRICULATION	1	42500411	42500411
	AGRAFE CLIPS	4	50080010	50080010
	GYROPHARE	1	52000020	52000020
	CATADIOPTRE LATÉRAL ORANGE	4	57420030	57420030
27	RONDELLE DE RÉDUCTEUR	1	47250261	47250261
	RÉGLETTE DE DOSAGE	1	57320060	57320060
	CASSE BLOCS (OPTION)	1	31100011	31100011

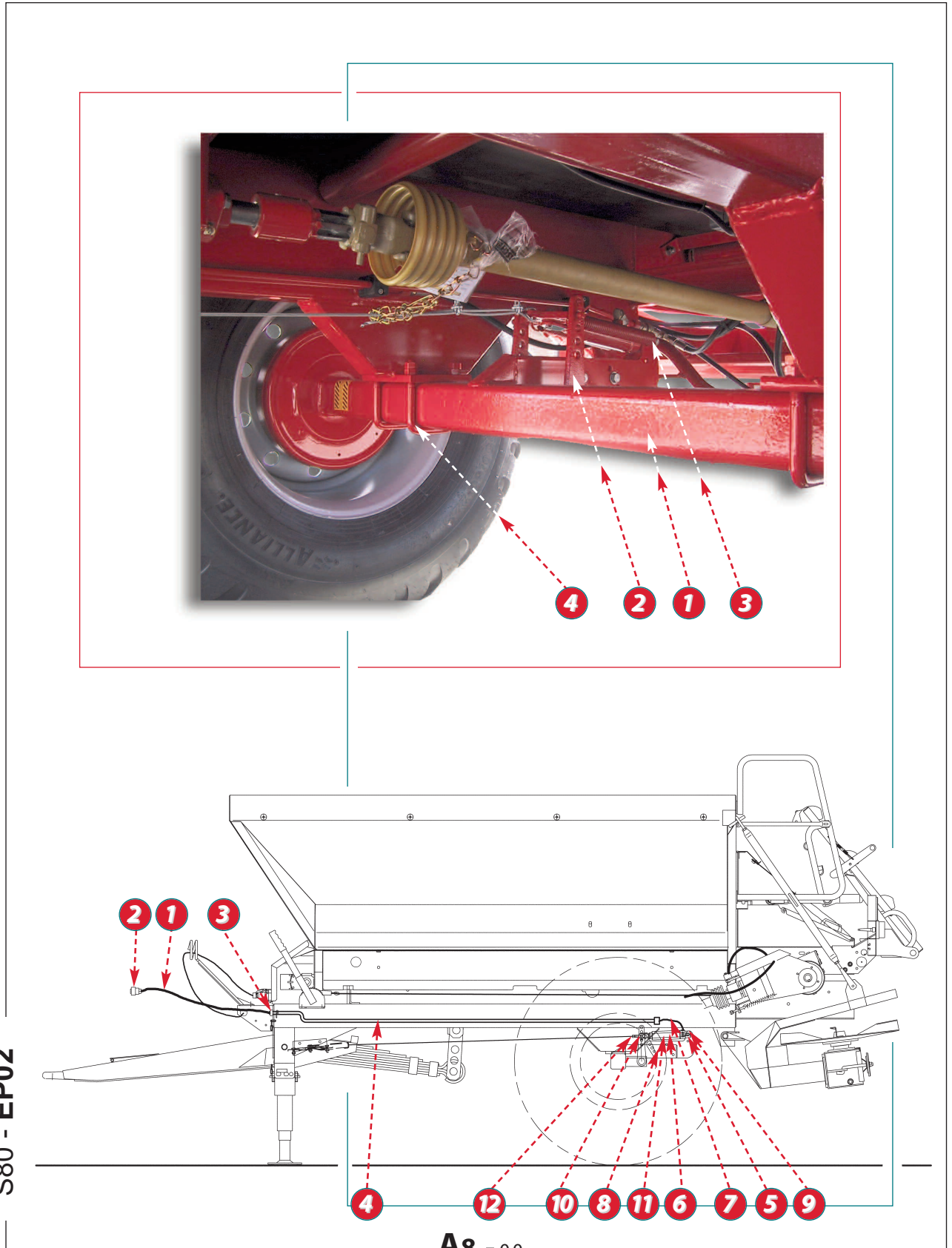




S80 - EP02

## Vue arrière et moyen d'accès

REP	DÉSIGNATION	QTÉ	S 80	S 80 VERGER
1	SUSPENTE MONTÉE	2	27760061	
	CORPS DE SUSPENTE	2	31130021	
	PITON À CÉIL ROND	2	56640070	
	AXE POUR SUSPENTE	2	40040441	
	CHAPE DE SUSPENTE	2	31030241	
2	BARRE D'ÉCLAIRAGE	1	30500091	30500091
3	AXE D'ÉCHELLE	2	30010301	30010301
4	ÉLÉMENT D'ÉCHELLE ARRIÈRE	1	32020141	32020141
5	EMBOUT	2	52110140	52110140
6	POIGNÉE DE VERROUILLAGE	1	36560041	36560041
7	RESSORT DE TRACTION	2	57270241	57270241
8	MARCHE HAUTE	1	35260011	35260011
	PLATEFORME ARRIÈRE (OPTION)	1	26550012	26550012
	TUBE DE MAINTIEN	2	48260592	48260592
	GARDE-CORPS DROIT	1	33050012	33050012
	GARDE-CORPS GAUCHE	1	33050022	33050022
	TUBE D'ARTICULATION	1	48260600	48260600
	ÉLÉMENT AVANT DE PLATEFORME	1	32020151	32020151
	ÉLÉMENT ARRIÈRE DE PLATEFORME	1	32020161	32020161
	EMBOUT	2	52110010	52110010
	EMBOUT ROND	2	52110120	52110120
	LIEN NOIR	2	54820010	54820010
9	PROTECTEUR DE CÂBLE	2	46580101	46580101
10	SUPPORT ÉCLAIRAGE DROIT	1	37761341	
11	SUPPORT ÉCLAIRAGE GAUCHE	1	37761351	
	FIXATION D'ÉTRIER (OPTION)	1	32510361	
	ÉTRIER (OPTION)	1	32060011	
	SANGLE (M) (OPTION)	0,8	72030010	
12	ECLAIRAGE FRANCE	1	52000060	52000060
	FEU ARRIÈRE DROIT	1	52550050	52550050
	FEU ARRIÈRE GAUCHE	1	52550060	52550060
	CÂBLE ENTRE FEUX	1	51000160	51000160
	CÂBLE AVEC PRISE FEMELLE	1	51000170	51000170
	PROLONGATEUR MÂLE/MÂLE	1	51000180	51000180
13	ECLAIRAGE FRANCE (TRIANGLE INTÉGRÉ-VEILLEUSES DOUBLÉES)	1	52000100	52000100
	FEU ARRIÈRE DROIT	1	52550070	52550070
	FEU ARRIÈRE GAUCHE	1	52550080	52550080
14	PROTECTEUR DE CÂBLE	2	46580141	46580141
15	SUPPORT ÉCLAIRAGE DROIT	1	47761041	47761041
16	SUPPORT ÉCLAIRAGE GAUCHE	1	47761051	47761051
17	EMBOUT RECTANGULAIRE	2	52110220	52110220



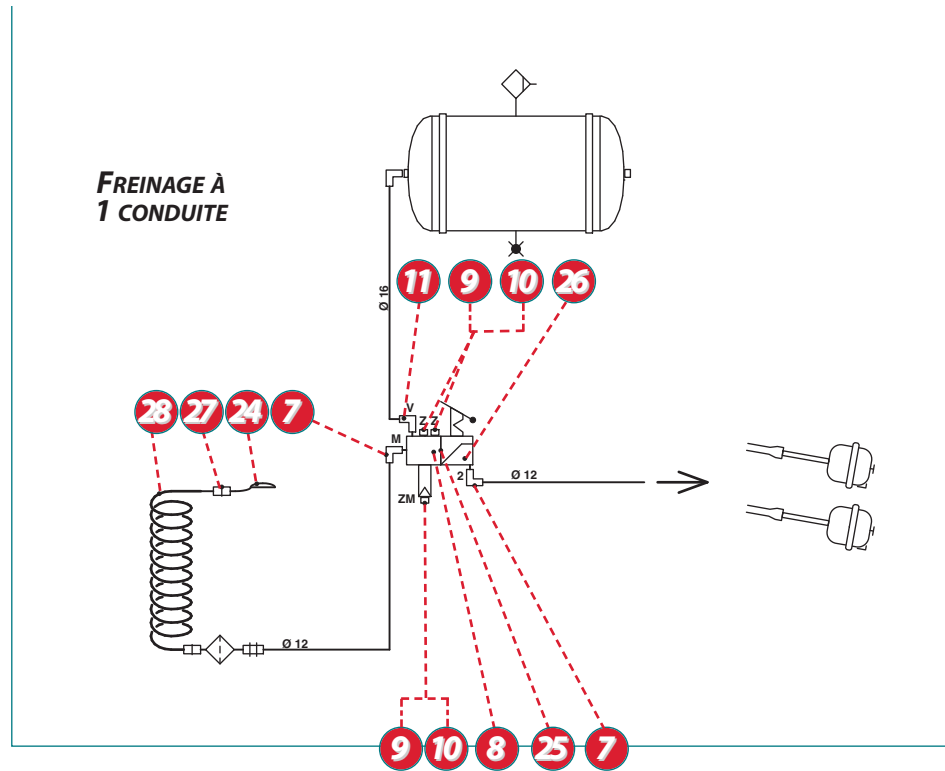
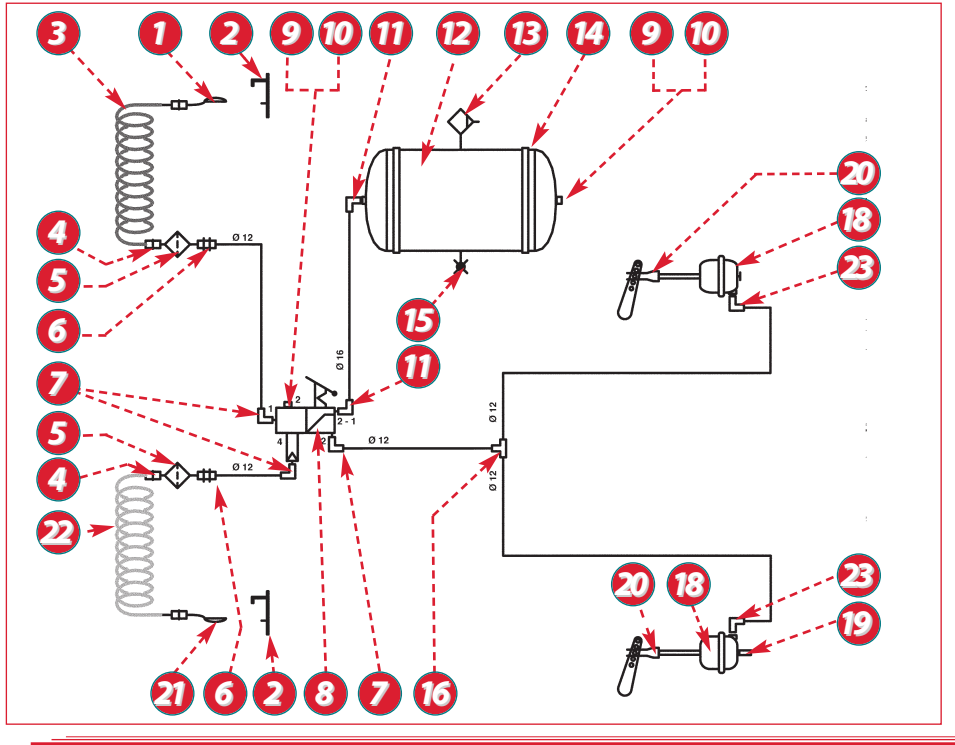
**Ensemble roulant**

REP	DÉSIGNATION	QTÉ	S 80	S80 VERGER	S80 (VOIE LARGE)
1	ESSIEU AVEC FIXATIONS (NOTE: POUR LE S 80 VERGER, IL FAUT PRÉCISER LA VOIE DE L'ESSIEU LORS DE LA COMMANDE)	1	32010292		
	CLOCHE	2	51210020	51210020	51210020
	MOYEU	2	55320120	55320120	55320120
	MACHOIRE DE FREIN GARNIE	4	55310080	55310080	55310080
	CAME DE FREIN	2	51220030	51220030	51220030
	RESSORT DE RAPPEL	4	57270240	57270240	57270240
	2	BIELLE	2	50610020	50610020
GOUJON M18, L = 81		16	53010110	53010110	53010110
ECROU M18		16	52010070	52010070	52010070
CHAPEAU DE ROUE		2	51230060	51230060	51230060
ROULEMENT AVANT		2	57310220	57310220	57310220
ROULEMENT ARRIÈRE		2	57310380	57310380	57310380
CACHE POUSSIÈRE		2	51240150	51240150	51240150
ECROU CRÉNELÉ		2	52010110	52010110	52010110
3	COMMANDE DE FREINAGE HYDRAULIQUE (VOIR P. A8-00)				
	COMMANDE DE FREINAGE PNEUMATIQUE (VOIR P. A9-00)				
4	BRIDE	4	50590232	50590232	50590232

**Commande hydraulique de freinage**

REP	DÉSIGNATION	QTÉ	S 80	S80 VERGER
1	FLEXIBLE 2200 MM	1	52520010	52520010
2	COUPLEUR À BILLES	1	51150010	51150010
3	RACCORD UNION CLOISON	1	57250160	57250160
4	TUBE HYDRAULIQUE	1	28260211	28260211
5	RACCORD COUDÉ	1	57250280	57250280
6	VÉRIN Ø 35	1	59000121	59000121
7	FLEXIBLE 700 MM	1	52520020	52520020
8	ÉLÉMENT DE CHAPE DE VÉRIN	2	42020371	42020371
9	AXE DE CORPS DE VÉRIN	1	50070180	50070180
10	AXE DE TIGE DE VÉRIN	1	50070191	50070191
11	RESSORT DE TRACTION	2	57270201	57270201
12	PALONNIER DIRECT	1	56560021	56560021

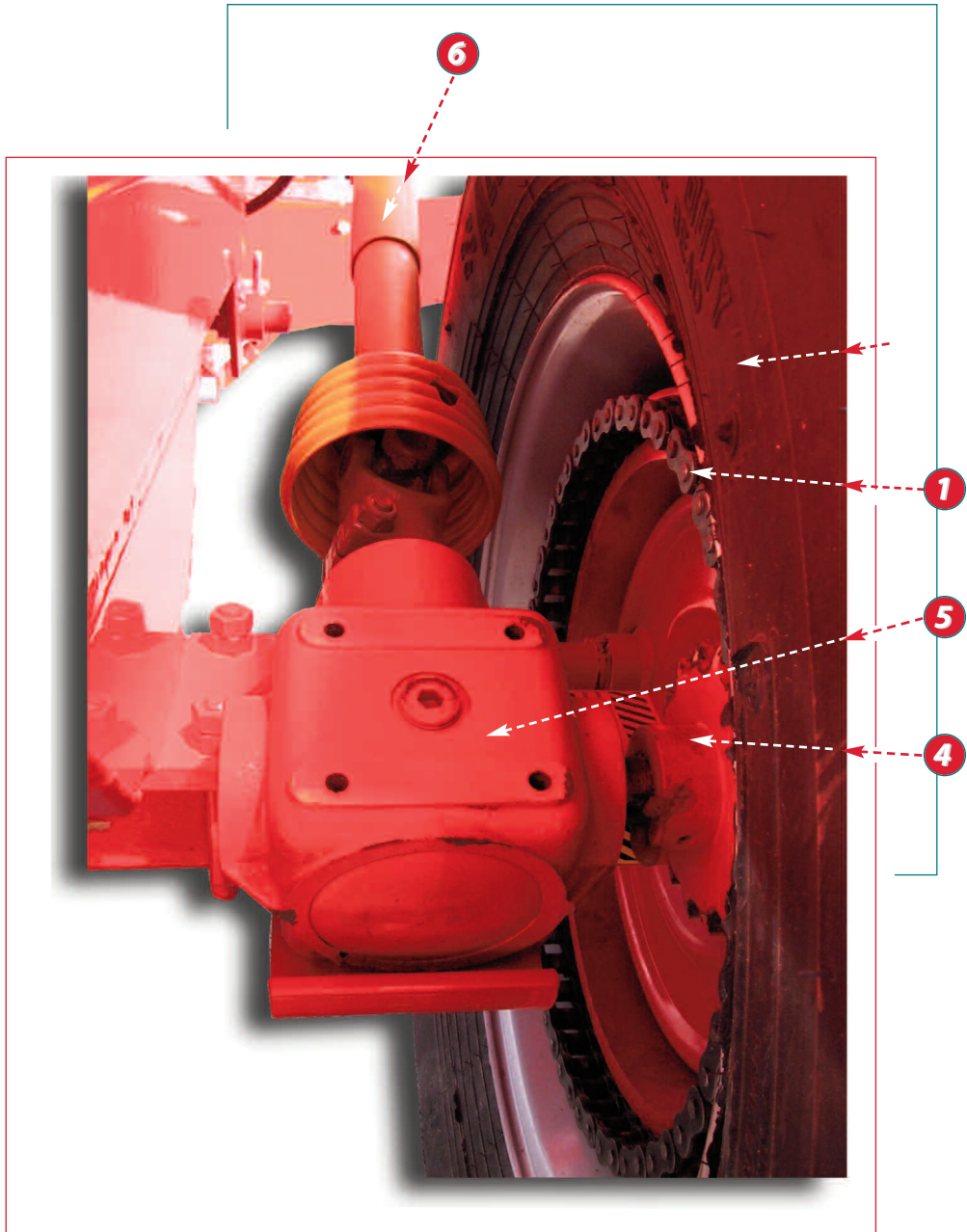
S80 - EP02



S80 - EP02

## Commande pneumatique de freinage

REP	DÉSIGNATION	QTÉ	S 80
1	TÊTE ROUGE	1	58340100
2	SUPPORT DE TÊTE	2	57780050
3	TUBE SPIRALÉ ROUGE	1	58320060
4	RACCORD DROIT M22 x 1,5/ø12	2	57250830
5	FILTRE DE CONDUITE	2	52540070
6	RACCORD UNION DE CHÂSSIS M22 x 1,5/ø12	2	57250850
7	RACCORD COUDÉ M22 x 1,5/ø12	3	57250800
8	VALVE RELAIS D'URGENCE (FREINAGE À 2 CONDUITES)	1	59030141
	VALVE RELAIS D'URGENCE (FREINAGE À 1 CONDUITE)	1	59030180
9	JOINT + CUVETTE	2	54000540
10	BOUCHON M22 x 1,5	2	50530130
11	RACCORD COUDÉ M22 x 1,5/ø16	2	57250810
12	RÉSERVOIR 30 L	1	57400031
13	VALVE PURGE	1	59030150
14	COLLIER + SUPPORT	2	51070221
15	PRISE DE PRESSION M22 x 1,5	1	56690030
16	RACCORD DE LIAISON TÉ	1	57250050
18	VASE DE FREIN TYPE 12 (SI Ø ROUE ≤ 1350)	2	59120041
	VASE DE FREIN TYPE 16 (SI Ø ROUE > 1350)	2	59120021
19	PRISE DE PRESSION M16 x 1,5	1	56690040
20	CHAPE DE VASE	2	51040040
21	TÊTE JAUNE	1	58340110
22	TUBE SPIRALÉ JAUNE	1	58320070
23	RACCORD COUDÉ M16 x 1,5/ø12	2	57250820
	TUBE POLYAMIDE ø 9/12 (M)		70950090
	TUBE POLYAMIDE ø12/16 (M)		70950080
	SUPPORT 2 VASES	1	37761491
	FIXATION DE RÉSERVOIR	2	42500491
	FIXATION DE VALVE RELAIS D'URGENCE	1	42500501
24	TÊTE D'ACCOUPLLEMENT (FREINAGE À 1 CONDUITE)	1	58340150
25	JOINT (FREINAGE À 1 CONDUITE)	1	54000880
26	ROBINET VIDE CHARGE (FREINAGE À 1 CONDUITE)	1	57440020
27	RACCORD RÉDUCTION 22/16 (FREINAGE À 1 CONDUITE)	1	57251430
28	TUBE SPIRALÉ NOIR (FREINAGE À 1 CONDUITE)	1	58320120



S80 - EP02

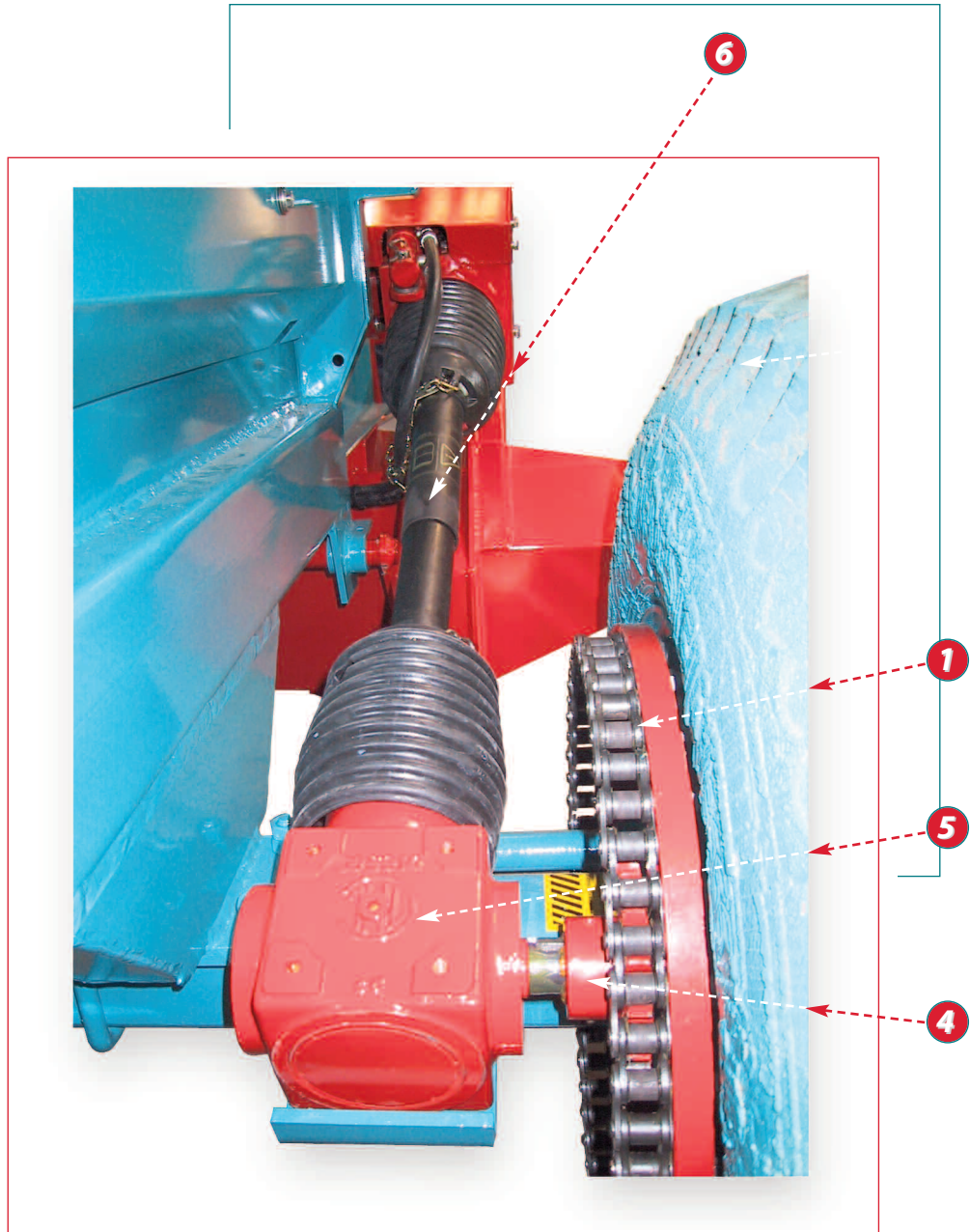
**DPA**

REP	DÉSIGNATION	QTÉ	S 80	S 80 VERGER
1	CLOCHE AVEC CHAÎNE	1	21000011	21000011
	CLOCHE 28 TROUS	1	41010011	41010011
	CHAÎNE À GOUJONS 56 MAILLONS	1	21010010	21010010
4	PIGNON	1	56510041	
5	RÉDUCTEUR RA 130 INVERSÉ	1	57260021	57260021
	CIRCLIPS D'ARBRE TRAVERSANT	2	51060100	51060100
	JOINT D'ARBRE D'ENTRÉE	1	54000160	54000840
	ROULEMENT	2	57310250	57310250
	JOINT D'ARBRE TRAVERSANT	2	54000210	54000850
	BOUCHON MÉCANINDUS	1	50530010	50530010
	CLAVETTE	2	60830060	60830060
	CIRCLIPS D'ARBRE D'ENTRÉE	1	51060080	51060080
	ROULEMENT CONIQUE	2	57310260	57310260
6	TRANSMISSION DPA	1	58260180	58260180





S80 - EP02.. 034 → ...

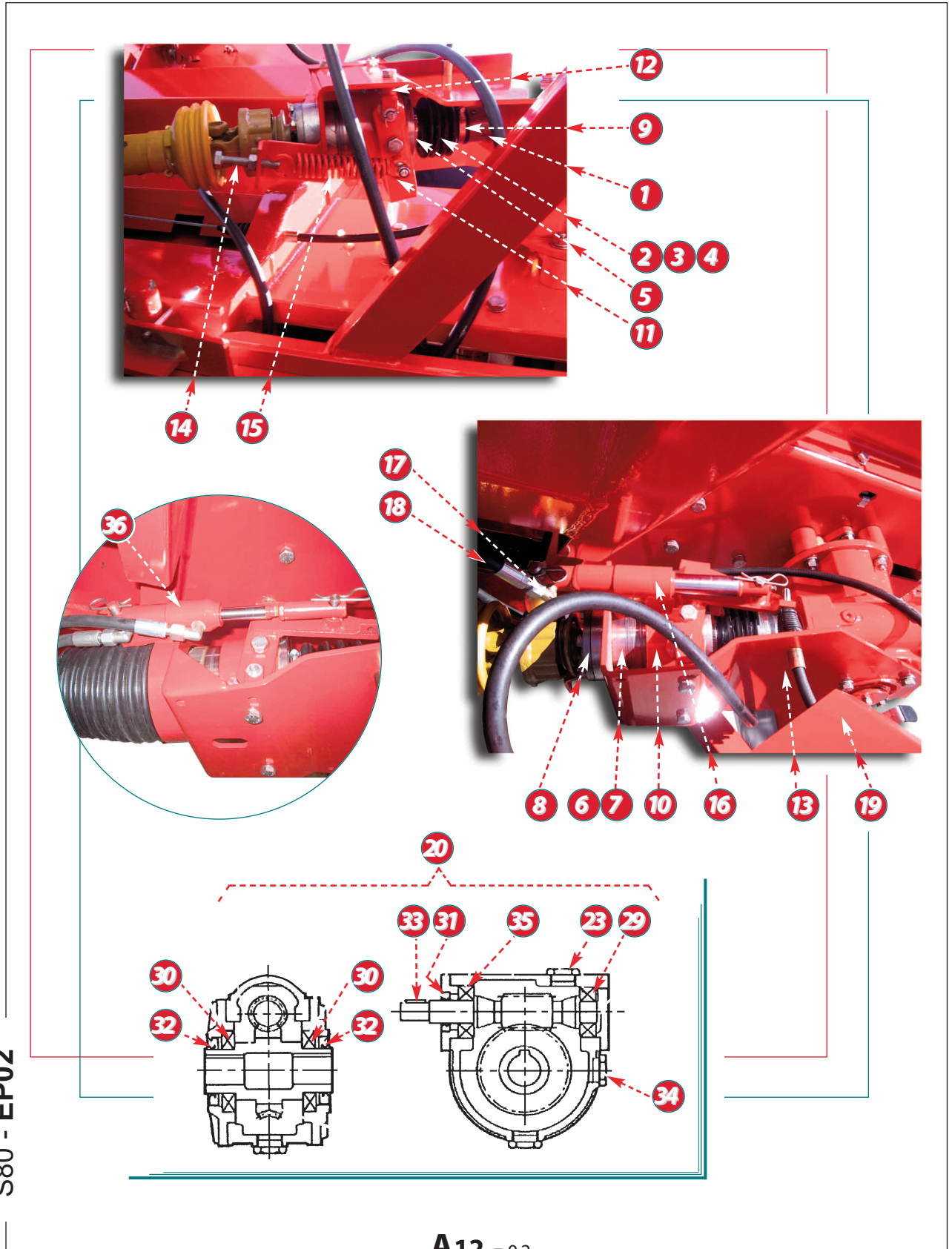


**DPA**

REP	DÉSIGNATION	QTÉ	S 80	S 80 VERGER
1	CLOCHE AVEC CHAÎNE	1	21000011	21000011
	CLOCHE 28 TROUS	1	41010011	41010011
	CHAÎNE À GOUJONS 56 MAILLONS	1	21010010	21010010
4	PIGNON	1	56510041	
5	RÉDUCTEUR T 25 INVERSÉ	1	57260441	57260441
	CIRCLIPS INT. Ø 72	4	51060140	51060140
	JOINT	2	54000330	54000330
	ROULEMENT	2	57310640	57310640
	BOUCHON Ø 72	1	50530330	50530330
	BOUCHON Ø 100	1	50530340	50530340
	CLAVETTE	2	60840050	60840050
	CIRCLIPS D'ARBRE D'ENTRÉE EXT. Ø 35	1	51060060	51060060
	ROULEMENT CONIQUE	2	57310550	57310550
	CALE	1	51010090	51010090
6	TRANSMISSION DPA	1	58260180	58260180
	OU TRANSMISSION DPA PROTECTEUR INTEGRAL	1	58260540	58260540



S80 - EP02.. 034 → ...

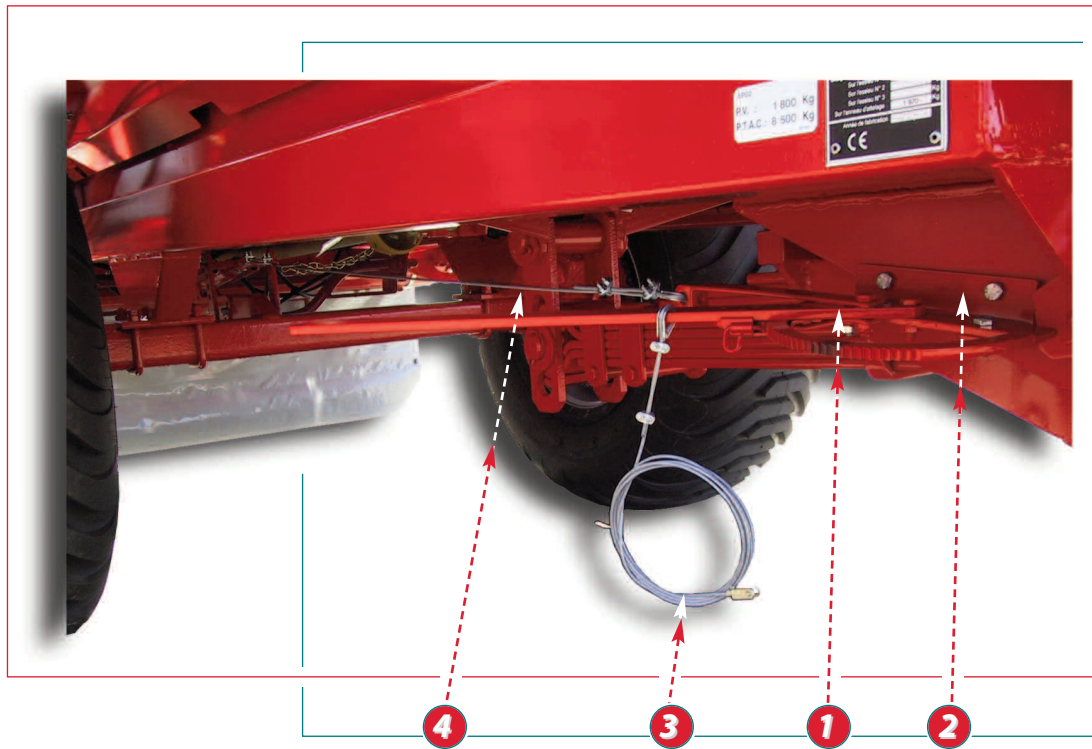
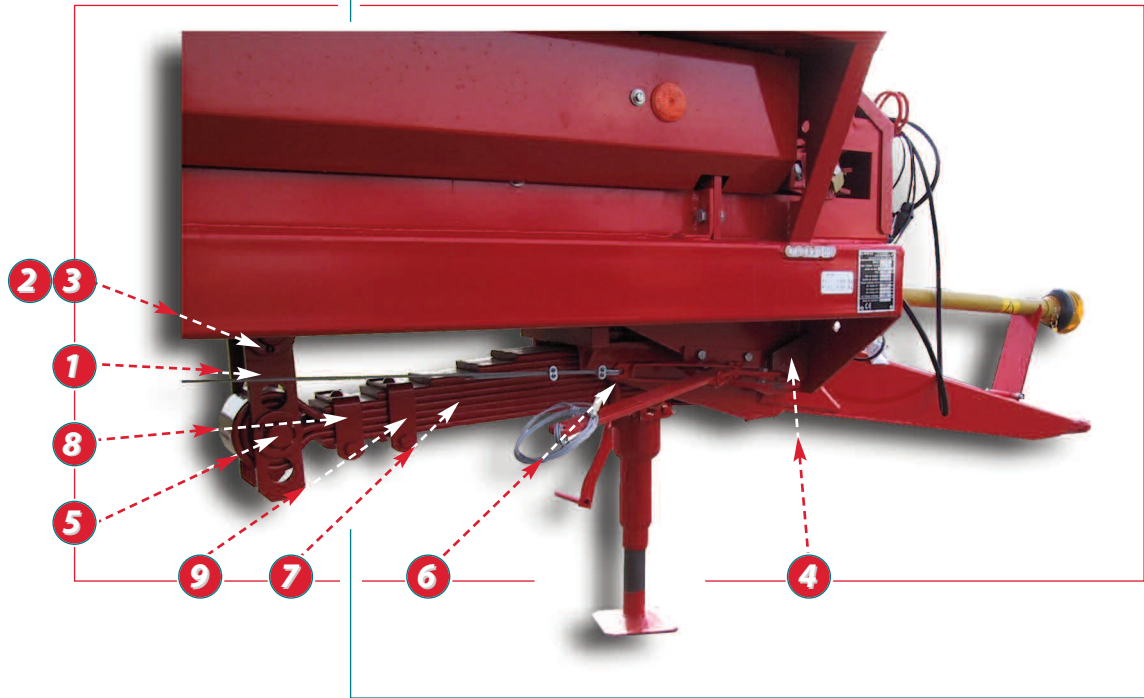


S80 - EP02

## Embrayage

REP	DÉSIGNATION	QTÉ	S 80	S 80 VERGER
1	ARBRE DE CRABOTS	1	40020250	40020250
2	RESSORT DE COMPRESSION	1	57270010	57270010
3	SOUFFLET	1	57760010	57760010
4	BAGUE DE CENTRAGE	1	40500090	40500090
5	CRABOT MOBILE	1	41060020	41060020
6	ROULEMENT	2	57310020	57310020
7	CRABOT FIXE	1	41060010	41060010
	BAGUE D'ARRÊT	1	40500350	40500350
8	MANCHON CANNÉLÉ	1	45250050	45250050
9	COLLIER	2	51070100	51070100
10	COULISSEAU	1	41040011	41040011
11	FOURCHETTE	1	32530041	32530041
12	CHAPE	2	51040011	51040011
13	SUPPORT EMBRAYAGE	1	37760481	37760481
14	VIS DE TENSION	1	49030010	49030010
15	RESSORT DE TRACTION	1	57270340	57270340
16	VÉRIN HYDRAULIQUE SE (STANDARD)	1	59000021	59000021
17	RACCORD COUDÉ	1	57250090	57250090
18	FLEXIBLE 1000 MM	1	52520200	52520200
19	PROTECTEUR	1	46580041	46580041
20	RÉDUCTEUR 1/30	1	57260381	57260381
23	BOUCHON DE REMPLISSAGE *	1	50530300	50530300
29	ROULEMENT DE VIS SANS FIN	1	57310260	57310260
30	ROULEMENT D'ARBRE CREUX	2	57310420	57310420
31	JOINT DE VIS SANS FIN	1	54000600	54000600
32	JOINT D'ARBRE CREUX	2	54000450	54000450
33	CLAVETTE	1	60830090	60830090
34	VOYANT POUR NIVEAU D'HUILE	1	59050070	59050070
	BOUCHON À ÉVENT	1	50530310	50530310
35	ROULEMENT DE VIS SANS FIN	1	57310610	57310610
36	VÉRIN HYDRAULIQUE DE (UNIQUEMENT POUR CAS SPÉCIFIQUES)	1	59000581	59000581

\* huile conseillée: TOTAL CARTER EP220 (1,4 litre)



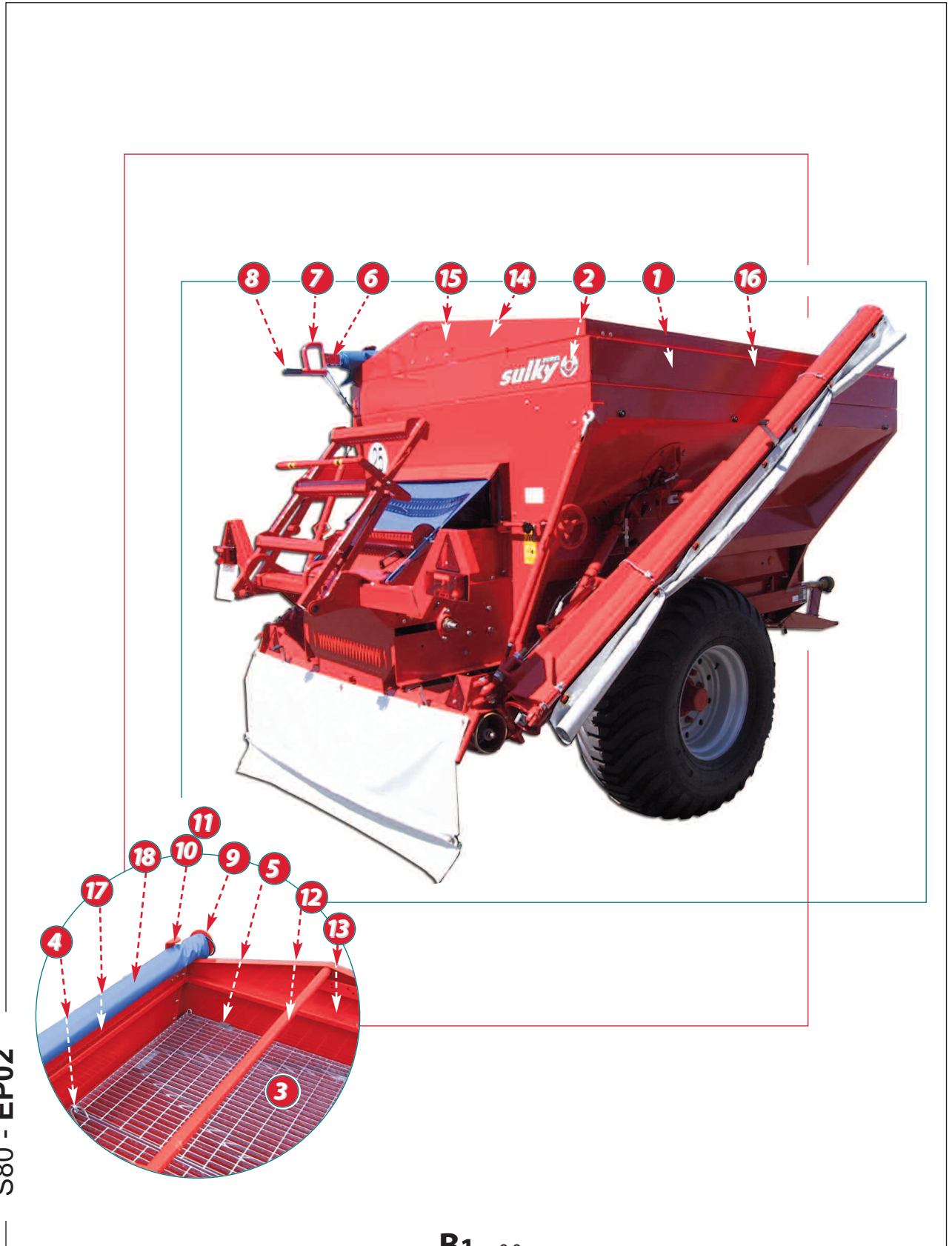
S80 - EP02

**Suspension avant**

REP	DÉSIGNATION	QTÉ	S 80	S 80 VERGER
1	CHAPE DE RÉGLAGE	2	41070422	41070422
2	AXE DE MAINTIEN	1	40040510	40040510
3	ENTRETOISE	1	42000032	42000032
4	AXE DE FLÈCHE	1	30010042	30010042
	RONDELLE DIAM. 45	5	60640040	60640040
5	AXE DE RESSORT	1	40040260	40040260
6	BRIDE DE RESSORT	3	50590022	50590022
7	RESSORT DE FLÈCHE	1	57270112	57270112
	BAGUE	1	50550020	50550020
8	PETIT ÉTRIER	1	52060010	52060010
9	GRAND ÉTRIER	1	52060020	52060020
	ÉTOQUIAU	1	52070020	52070020

**Cde manuelle de frein de stationnement**

REP	DÉSIGNATION	QTÉ	S 80	S 80 VERGER
1	LEVIER DE FREIN DE STATIONNEMENT	1	34750141	34750141
2	FIXATION DE LEVIER	1	42500461	42500461
3	CÂBLE DE SÉCURITÉ Ø 3,2	1	51000020	51000020
4	CÂBLE SOUPLE Ø 4,7 AVEC ARRÊT SERTI	1	51000010	51000010
	COSSE CŒUR Ø 5	3	51090010	51090010
	SERRE CÂBLE Ø 5	4	57750010	57750010
	SERRE CÂBLE Ø 3	2	57750010	57750010



S80 - EP02

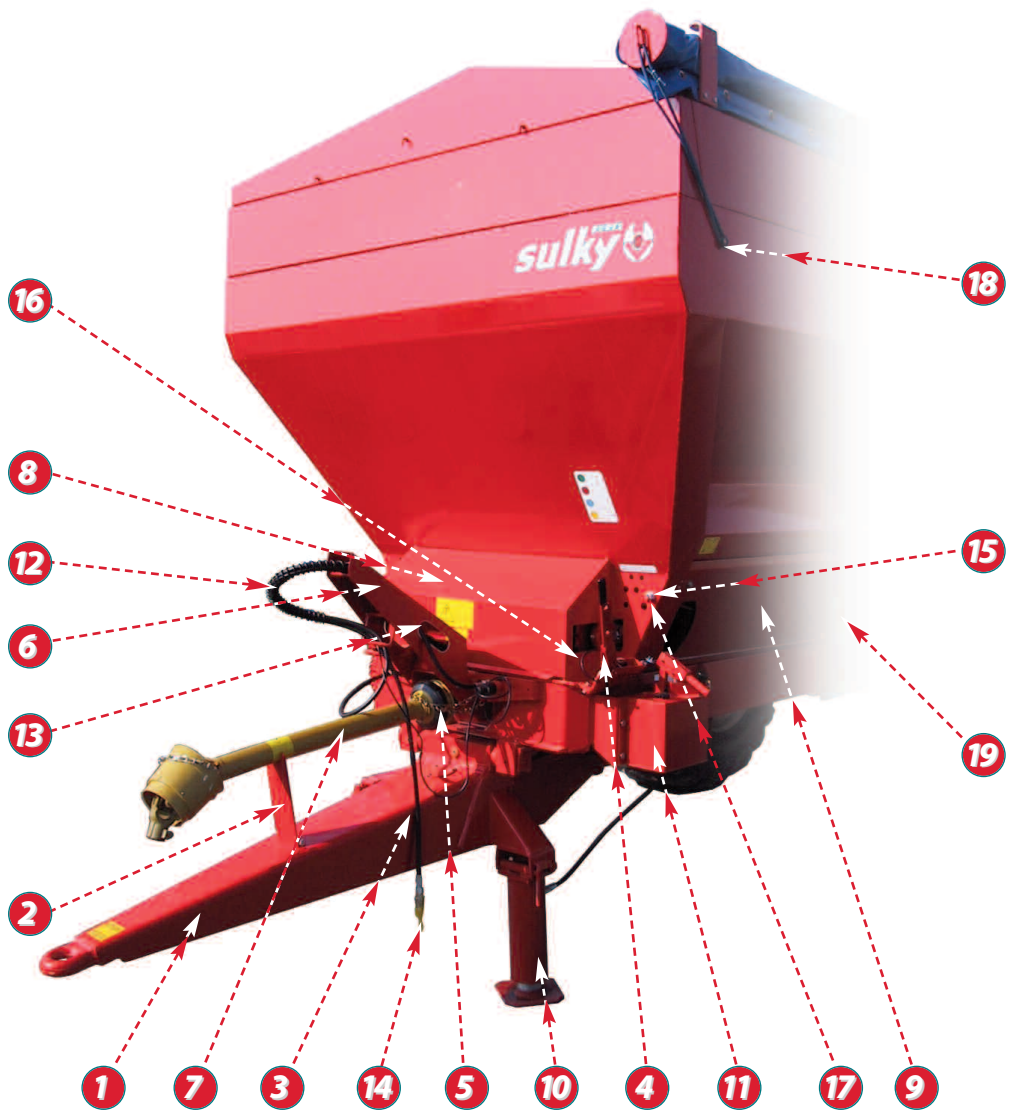
**Divers accessoires**

REP	DÉSIGNATION	QTÉ	S 80	S 80 VERGER
1	RÉHAUSSE LATÉRALE	2	37250402	37250402
2	RÉHAUSSE TRANSVERSALE	2	37250392	
3	GRILLE 2000 x 980	3	33010280	
4	CLÉ	4	41160010	41160010
5	PROFIL ANTI-SOULÈVEMENT	4	46550620	
6	TUBE ENROULEUR	1	48260641	48260641
7	POIGNÉE DE MANOEUVRE	1	36560051	36560051
8	EMBOUT	1	52110030	52110030
9	RONDELLE D'EXTRÉMITÉ	1	37300021	37300021
10	BUTÉE	2	40540181	40540181
11	PLAT ENTRETOISE	2	46540571	46540571
12	TUBE	1	.03 0202	.03 0202
13	PANNEAU AVANT	1	36580492	
14	PANNEAU ARRIÈRE	1	36580482	
15	TÔLE OBTURATRICE (SI PAS DE REMPLISSAGE PNEUMATIQUE)	1	38270462	38270462
16	PANNEAU LATÉRAL DROIT	1	36580562	36580562
17	PANNEAU LATÉRAL GAUCHE	1	36580572	36580572
18	BÂCHE AVEC SANDOW (COULEUR ROUGE)	1	50580410	
	TUBE LONGITUDINAL REMPLISSAGE PNEUMATIQUE	1	38300562	
	TUBE ARRIÈRE REMPLISSAGE PNEUMATIQUE	1	38300602	
	ÉLÉMENT DE BRIDE	1	32020042	
	ÉLÉMENT DE BRIDE AVEC FIXATIONS	1	32020032	
	FIXATION DE BRIDE	1	32510102	
	1/2 RACCORD POMPIER Ø 80 / 90	1	57250010	





S120 - EP03 / S160 M - EP04 / D190 M - EP05

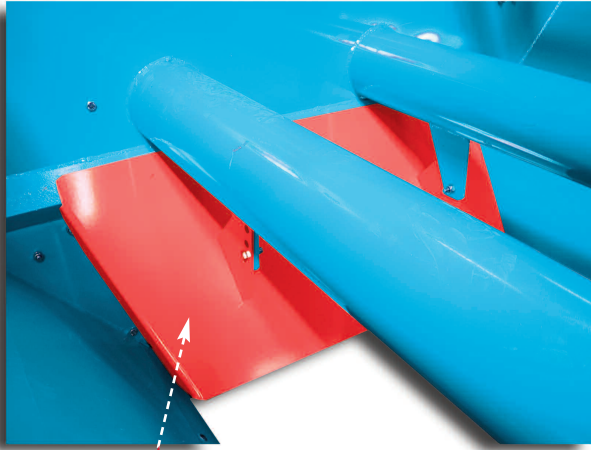


Vue avant du S 120 - S 160 M - D 190 M

REP	DÉSIGNATION	QTÉ	S 120	S 160 M	D 190 M
1	FLÈCHE D'ATTELAGE	1	32520032	32520082	32520082
2	SUPPORT DE TRANSMISSION	1	37760642	37760642	37760642
3	COMMANDE HYDRAULIQUE D'EMBRAYAGE :	1			
	RACCORD UNION CLOISON	1	57250160	57250160	57250160
	TUBE COUDÉ HYDRAULIQUE	1	28260231		
	RACCORD COUDÉ	1	57250040		
	TUBE HYDRAULIQUE	1	28260201	28260181	28260181
	AVEC FLEXIBLE 2200 MM (STANDARD)	1	52520110	52520110	52520110
	RACCORD UNION	1	57250180	57250180	57250180
	DEMI-VALVE MÂLE	1	59030040	59030040	59030040
	OU AVEC FLEXIBLE 2200 MM (OPTION)	1	52520010	52520010	52520010
	DEMI-VALVE À VISSER	1	59030010	59030010	59030010
	FLEXIBLE 1000 MM	1	52520200	52520200	52520200
	RACCORD COUDÉ	1	57250090	57250090	57250090
4	LEVIER D'EMBRAYAGE	1	34750011	34750011	34750011
	SOUFFLET DE CÂBLE	2	57760020	57760020	57760020
	ARRÊT DE GAINÉ	2	50020010	50020010	50020010
	GAINÉ	1	53000010	53000010	53000010
	CÂBLE	1	51000010	51000010	51000010
	SERRE CÂBLE	2	57750010	57750010	57750010
	COSSE COEUR	1	51090010	51090010	51090010
5	PROTECTEUR AVANT	1	36520011		
6	SUPPORT FLEXIBLES ET PRISES	1	37761422	37761422	37761422
7	TRANSMISSION "TRACTEUR/MACHINE" (6 CANNELURES 1" 3/8)				
	ÉQUIPEMENT RAMPE / DP M 2 SUR ÉPANDEUR	1	58260020	58260020	58260020
	OU (8 CANNELURES 8x32x38)	1	58260500	58260500	58260500
	OU TRANSMISSIONS GRAND ANGLE COMPLÈTE (6 CANNELURES 1" 3/8)				
	OU (8 CANNELURES 8x32x38)	1	58260120	58260120	58260120
	OU (8 CANNELURES 8x32x38)	1	58260510	58260510	58260510
	ÉQUIPEMENT DP M 1 / CENTRALES HYDRAULIQUES SUR ÉPANDEUR				
	TRANSMISSIONS GRAND ANGLE COMPLÈTE (6 CANNELURES 1" 3/8)				
	OU (8 CANNELURES 8x32x38)	1	58260130	58260130	58260130
		1	58260520	58260520	58260520
8	CAPOT AVANT	1	31080152	31080152	31080152
9	CAPOT LATÉRAL AVANT GAUCHE (SANS AXE)	1	41110192	41110192	41110192
	CAPOT LATÉRAL AVANT DROIT (SANS AXE)	1	41110182	41110182	41110182
	CAPOT LATÉRAL ARRIÈRE (SANS AXE)	2	41110212	41110202	41110202
	AXE DE FERMETURE	8	50070170	50070170	50070170
	RONDELLE DE RETENUE	8	57380070	57380070	57380070
10	BÉQUILLE HYDRAULIQUE	1	50540022	50540022	50540022
	AXE	1	50070080	50070080	50070080
	POIGNÉE	1	56520060	56520060	56520060
11	POMPE À LEVIER 4L	1	56660012	56660012	56660012
	LEVIER	1	34750081	34750081	34750081
	FLEXIBLE 1100 MM	1	52520170	52520170	52520170
	RACCORD	1	57250300	57250300	57250300
	RACCORD	1	57250190	57250190	57250190
12	RESSORT DE PROTECTION (M)	0,8	71130030	71130030	71130030
13	BANDE PASSE FIL (M)	0,8	71160070	71160070	71160070
14	BOUCHON DE PROTECTION PAR 1/2 VALVE JAUNE :		50530260	50530260	50530260
	BOUCHON DE PROTECTION PAR 1/2 VALVE VERT :		50530250	50530250	50530250
	BOUCHON DE PROTECTION PAR 1/2 VALVE BLEU :		50530220	50530220	50530220
	BOUCHON DE PROTECTION PAR 1/2 VALVE ROUGE :		50530230	50530230	50530230
	BOUCHON DE PROTECTION PAR 1/2 VALVE NOIR :		50530270	50530270	50530270
15	PRESSE ÉTOUPE	1	56610020	56610020	56610020
	CONTRE-ÉCROU	1	52010020	52010020	52010020
16	LIEN NOIR	1	54820010	54820010	54820010
17	ACCROCHE-SANDOW	1	30060011	30060011	30060011
18	POULIE PLASTIQUE	8-9-9	56530210	56530210	56530210
19	SUPPORT DE CAPOT LATÉRAL	2	37761362	37761362	37761362

S120 - EP03 / S160 M - EP04 / D190 M - EP05

S120 - EP03 / S160 M - EP04 / D190 M - EP05

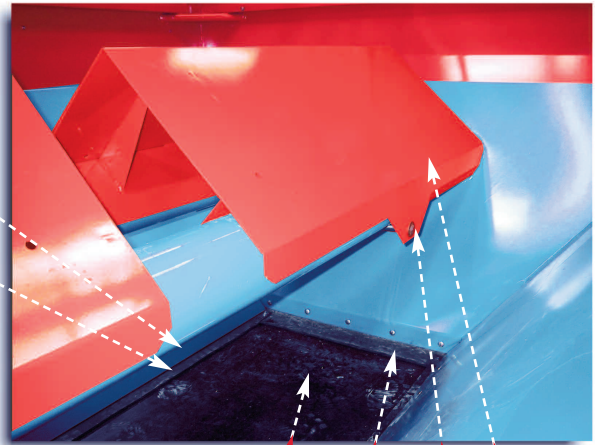


**9**

**REGLAGES DE LA TOILE DE REGULATION DE DEBIT ARRIERE**  
(située à l'intérieur de la trémie juste devant la trappe)

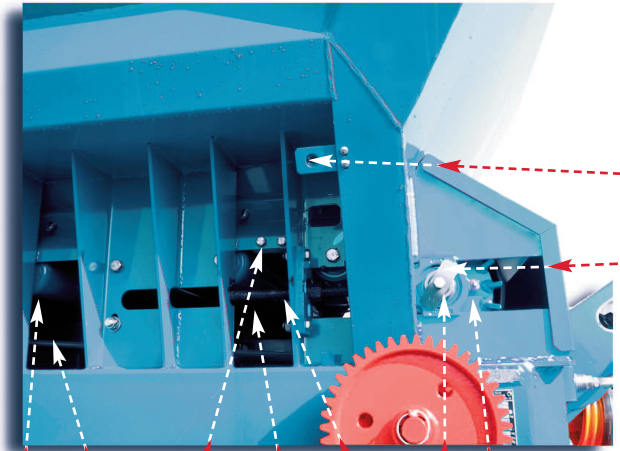
Ouverture trappe	Position toile
0 à 11 cm	1
11,1 à 14 cm	2
14,1 à 18 cm	3
18,1 à 22 cm	4
22,1 à 30 cm	Retirer la toile
VH avec disques	Retirer la toile

**8**



**3** **4**  
**2**

**5** **1** **7** **6**



**6** **3** **4** **5** **1** **2** **7** **9**

**Vue de dessus**

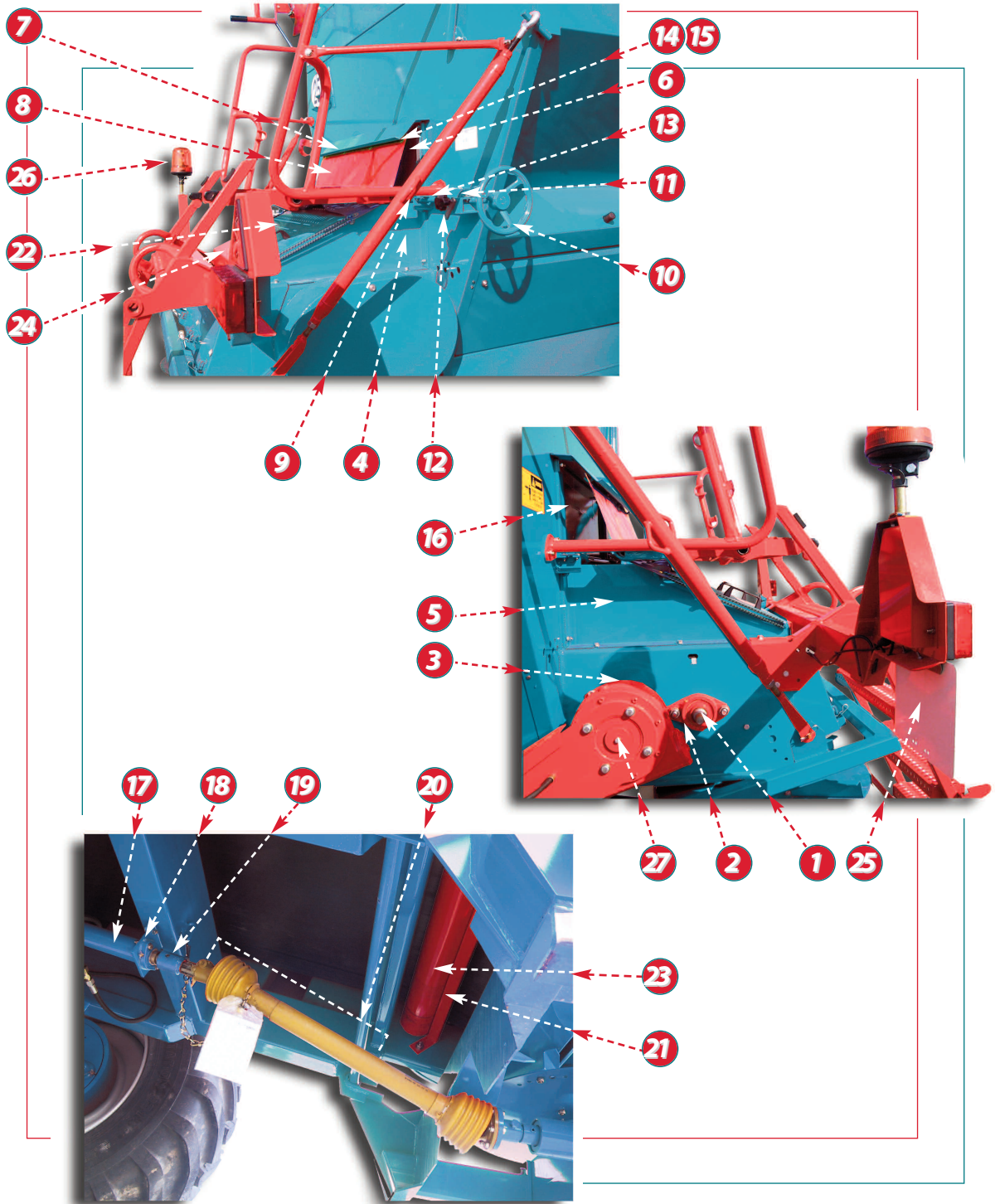
REP	DÉSIGNATION	QTÉ	S 120	S 160 M	D 190 M
1	BAVETTE AVANT	1	40530020	40530020	40530020
	PLAT DE FIXATION AVANT	1	46540291	46540291	46540291
2	BAVETTE LATÉRALE	2	40530090	40530110	40530110
3	PLAT DE FIXATION SUPÉRIEUR	2	46540512	46540522	46540522
4	PLAT DE FIXATION INFÉRIEUR	2	46540532	46540542	46540542
	BAVETTE ARRIÈRE	2	40530080	40530080	40530080
	PLAT DE FIXATION ARRIÈRE	2	36570011	36570011	36570011
5	BANDE TRANSPORTEUSE	1	50600030	50600060	50600060
6	TOIT ANTI-TASSEMENT	1-2		38310221	38310221
7	AXE DE VERROUILLAGE	2-4		30010150	30010150
	<b>UNIQUEMENT</b> SI RAMPES				
8	TÔLE DE RÉGULATION DE DÉBIT ARRIÈRE	1		38270441	38270441
9	AUTOCOLLANT "RÉGLAGES TÔLE DE RÉGULATION"	1		50061230	50061230

**Vue latérale**

REP	DÉSIGNATION	QTÉ	S 120	S 160 M	D 190 M
1	TIGE FILETÉE DE TENSION AVEC ÉCROU	2	28300040	28300040	28300040
2	BUTÉE DE TENSION	2	40540091	40540091	40540091
3	RACLEUR DE BANDE	1	37270041	37270041	37270041
4	GUIDE DE TAPIS 110 MM	6-8-8	43020090	43020090	43020090
5	GUIDE DE TAPIS 80 MM	2	43020100	43020100	43020100
6	ROULEAU Ø 89	19-21-21	57360011	57360011	57360011
7	PALIER TENDEUR	2	56500050	56500050	56500050
8	TÉMOIN DE ROTATION	1	48320013	48320013	48320013
9	TAMBOUR DE TENSION	1	38320021	38320021	38320021
10	FIXATION DE CAPOT	4	32510302	32510302	32510302

S120 - EP03 / S160 M - EP04 / D190 M - EP05

S120 - EP03 / S160 M - EP04 / D190 M - EP05



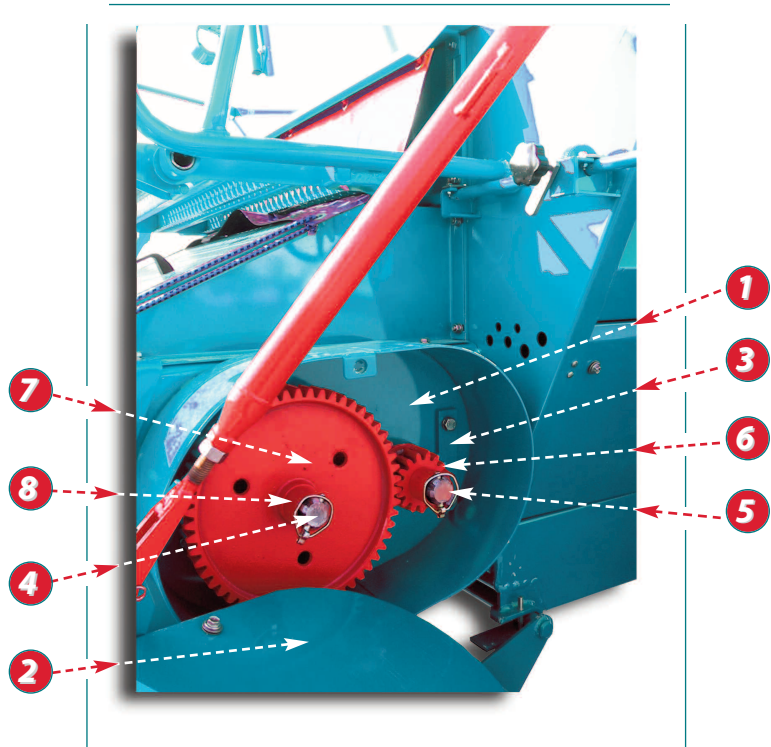
**Vue arrière et entraînement**

REP	DÉSIGNATION	QTÉ	S 120	S 160 M	D 190 M
1	TAMBOUR DE COMMANDE	1	38320011	38320011	38320011
	Vis CHC M16 x 40 INOX	2	61260220	61260220	61260220
	RONDELLE Ø16 x 40 INOX	4	61610180	61610180	61610180
2	PALIER BRIDE	3	56500111	56500111	56500111
3	ENTRETOISE DE RÉDUCTEUR	3	42000011	42000011	42000011
	ENTRETOISE AVEC MÉPLAT	1	42000121	42000121	42000121
	CASSE BLOCS (OPTION)	1	31100011	31100011	31100011
4	PLAT ENTRETOISE	2	46540262	46540262	46540262
5	TÔLE LATÉRALE GAUCHE DE GUIDAGE	1	38270432	38270432	38270432
	TÔLE LATÉRALE DROITE DE GUIDAGE	1	38270422	38270422	38270422
6	GUIDE DE TRAPPE DROIT	1	43020072	43020072	43020072
	GUIDE DE TRAPPE GAUCHE	1	43020082	43020082	43020082
7	TÔLE ANTI-GOUTTE	1	38270182	38270182	38270182
8	BÂCHE ARRIÈRE DE PROTECTION (COULEUR ROUGE)	1	50580430	50580430	50580430
9	AXE DE TRAPPE	1	30010142	30010142	30010142
10	VOLANT	1	59020012	59020012	59020012
11	FIXATION POUR AXE	3	42500180	42500180	42500180
12	PLAT DE BLOCAGE	1	46540270	46540270	46540270
13	POIGNÉE À LOBES	1	56520020	56520020	56520020
14	TRAPPE DE VIDANGE	1	38290122	38290122	38290122
15	RÉGLET INOX	1	47280020	47280020	47280020
16	CHAÎNE 19 MAILLONS	2	51030020	51030020	51030020
17	ARBRE DE TRANSMISSION	1	30030130	30030140	30030140
	TUBE DE TRANSMISSION	1	38300281	38300291	38300291
	BRIDE POUR TRANSMISSION SOUS MACHINE	1		40520051	40520051
	PLAT ENTRETOISE POUR BRIDE	1		46540741	46540741
18	PALIER D'EXTRÊMITÉ	2	56500171	56500171	56500171
	ROULEMENT CENTRAL	2	57310090	57310090	57310090
19	MANCHON CANNELÉ	1	45250061	45250061	45250061
20	DEMI-TRANSMISSION À CLIQUET	1	58260030	58260030	58260030
21	RACLEUR DE ROULEAU ET DE TAMBOUR	2	47310011	47310011	47310011
22	CAPOT DE SÉPARATION AVEC POIGNÉES ET BÉQUILLE	1	21040382	21040382	21040382
	POIGNÉE	2	56520030	56520030	56520030
	CLIPS	1	51450010	51450010	51450010
	BÉQUILLE	1	40590011	40590011	40590011
	RÉGLETTE DE DOSAGE	1	57320060	57320060	57320060
23	ROULEAU Ø108	1	57360021	57360021	57360021
24	TRIANGLE DE SIGNALISATION	2	58270010	58270010	58270010
25	PLAQUE D'IMMATRICULATION	1	56570100	56570100	56570100
	FIXATION DE PLAQUE D'IMMATRICULATION	1	42500411	42500411	42500411
	AGRAFE CLIPS	3	50080010	50080010	50080010
26	GYROPHARE	1	52000020	52000020	52000020
	CATADIOPTRE LATÉRAL ORANGE	6	57420030	57420030	57420030
27	RONDELLE DE RÉDUCTEUR	1	47250261	47250261	47250261

S120 - EP03 / S160 M - EP04 / D190 M - EP05

3

S120 - EP03 / S160 M - EP04 / D190 M - EP05



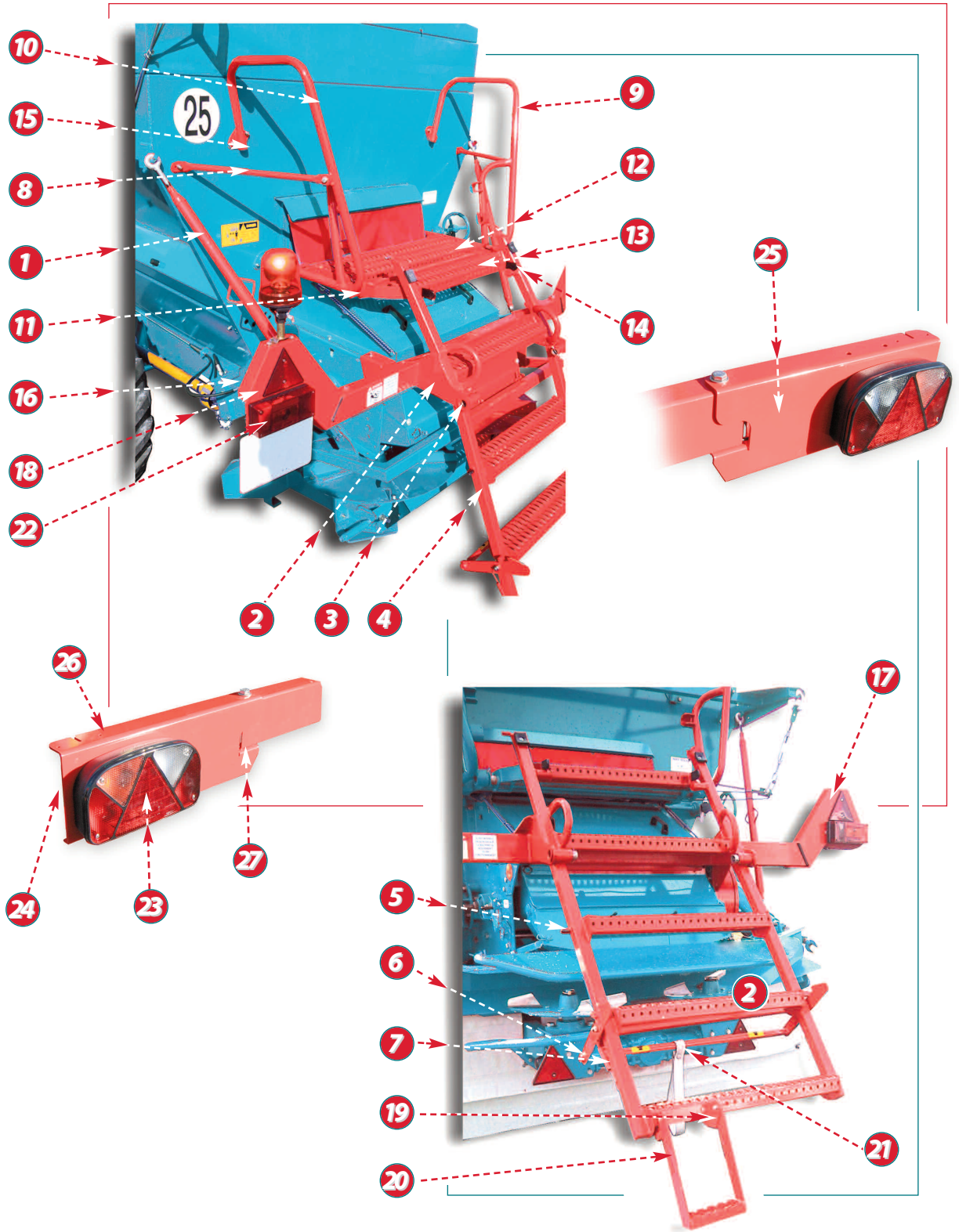
**Boîtier à engrenage**

REP	DÉSIGNATION	Qté	S 120	S 160 M	D 190 M
1	BOITIER À ENGRENAGE	1	30510372	30510372	30510372
2	COUVERCLE DE BOITIER AVEC AXE DE FERMETURE	1	21060052	21060052	21060052
3	BUTÉE DE PALIER	1	40540121	40540121	40540121
4	ARBRE D'ENTRAÎNEMENT	1	40020541	40020541	40020541
5	ARBRE D'EMBRAYAGE	1	40020091	40020091	40020091
6	ROUE DENTÉE 15 DENTS	1	47270051	47270051	47270051
	ROUE DENTÉE 27 DENTS	1	47270061	47270061	47270061
	ROUE DENTÉE 43 DENTS	1	47270071	47270071	47270071
7	ROUE DENTÉE 55 DENTS	1	47270081	47270081	47270081
	PALIER 4 TROUS	1	56500101	56500101	56500101
8	ENTRETOISE PIGNON	2	42000091	42000091	42000091
	RONDELLE DE CALAGE	2	61640090	61640090	61640090

S120 - EP03 / S160 M - EP04 / D190 M - EP05



S120 - EP03 / S160 M - EP04 / D190 M - EP05

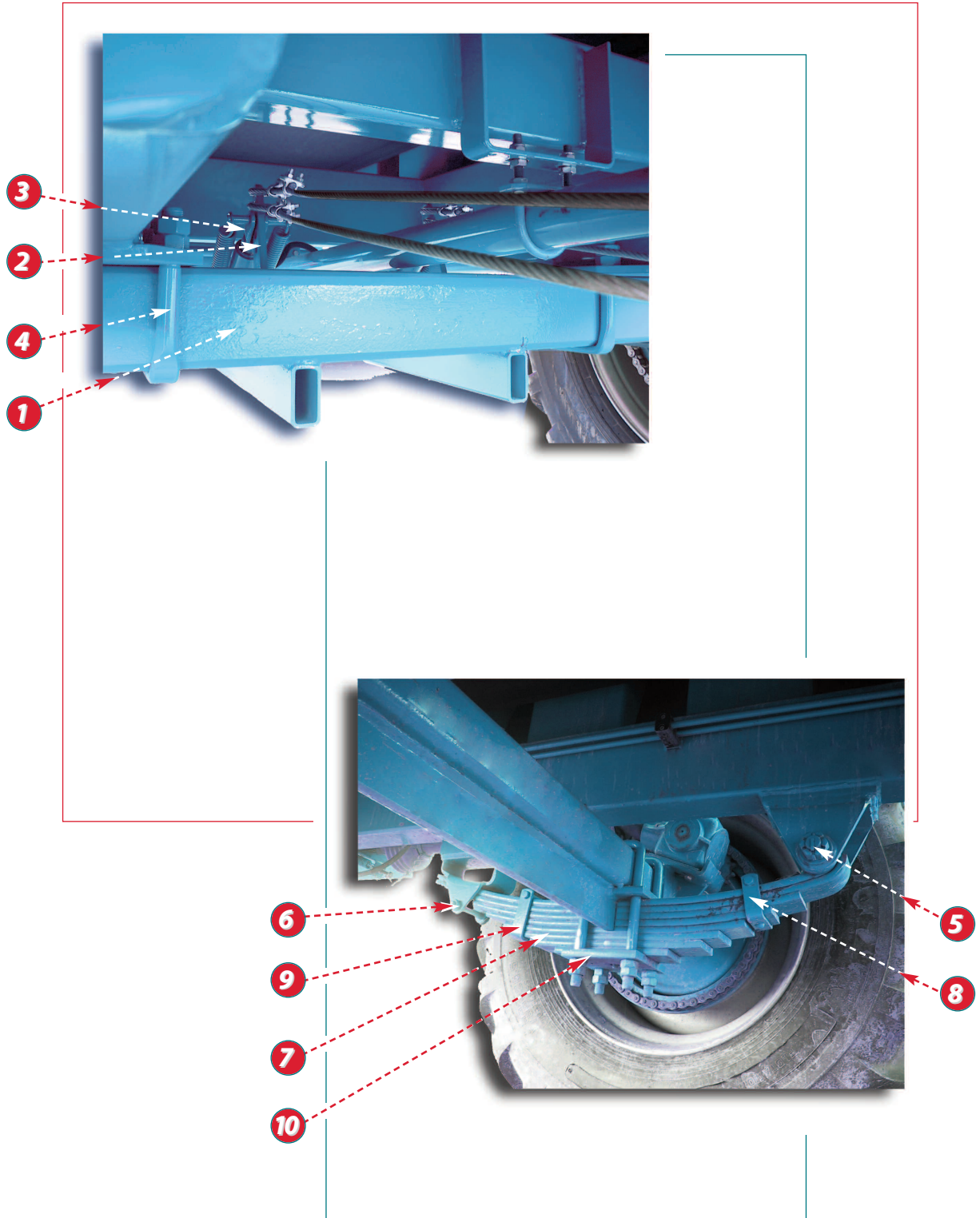


**Vue arrière et moyen d'accès**

REP	DÉSIGNATION	QTÉ	S 120	S 160 M	D 190 M
1	SUSPENTE MONTÉE	2	27760061	27760061	27760061
	CORPS DE SUSPENTE	2	31130021	31130021	31130021
	PITON À CŒIL ROND	2	56640070	56640070	56640070
	AXE POUR SUSPENTE	2	40040441	40040441	40040441
	CHAPE DE SUSPENTE	2	31030241	31030241	31030241
2	BARRE D'ÉCLAIRAGE	1	30500091	30500091	30500091
3	AXE D'ÉCHELLE	2	30010301	30010301	30010301
4	ÉLÉMENT D'ÉCHELLE ARRIÈRE	1	32020141	32020141	32020141
5	EMBOUT	2	52110140	52110140	52110140
6	POIGNÉE DE VERROUILLAGE	1	36560041	36560041	36560041
7	RESSORT DE TRACTION	2	57270241	57270241	57270241
8	TUBE DE MAINTIEN	2	48260592	48260592	48260592
9	GARDE-CORPS DROIT	1	33050012	33050012	33050012
10	GARDE-CORPS GAUCHE	1	33050022	33050022	33050022
11	TUBE D'ARTICULATION	1	48260600	48260600	48260600
12	ÉLÉMENT AVANT DE PLATEFORME	1	32020151	32020151	32020151
13	ÉLÉMENT ARRIÈRE DE PLATEFORME	1	32020161	32020161	32020161
14	EMBOUT	2	52110010	52110010	52110010
15	EMBOUT ROND	2	52110120	52110120	52110120
	LIEN NOIR	2	54820010	54820010	54820010
16	PROTECTEUR DE CÂBLE	2	46580101	46580101	46580101
17	SUPPORT ÉCLAIRAGE DROIT	1	37761341	37761341	37761341
18	SUPPORT ÉCLAIRAGE GAUCHE	1	37761351	37761351	37761351
19	FIXATION D'ÉTRIER (OPTION)	1			32510361
20	ÉTRIER (OPTION)	1			32060011
21	SANGLE (M)	0,8			72030010
	MARCHE HAUTE (SI PAS DE PLATE-FORME)	1	35260011	35260011	35260011
22	ECLAIRAGE FRANCE	1	52000060	52000060	52000060
	ECLAIRAGE BELGIQUE	1	52000080		
	FEU ARRIÈRE DROIT	1	52550050	52550050	52550050
	FEU ARRIÈRE GAUCHE	1	52550060	52550060	52550060
	CÂBLE ENTRE FEUX	1	51000160	51000160	51000160
	CÂBLE AVEC PRISE FEMELLE	1	51000170	51000170	51000170
	PROLONGATEUR MÂLE/MÂLE	1	51000180	51000180	51000180
23	ECLAIRAGE FRANCE (TRIANGLE INTÉGRÉ-VELLEUSES DOUBLÉES)	1	52000100	52000100	52000100
	ECLAIRAGE BELGIQUE (TRIANGLE INTÉGRÉ-VELLEUSES DOUBLÉES)	1	52000130	52000140	52000150
	FEU ARRIÈRE DROIT	1	52550070	52550070	52550070
	FEU ARRIÈRE GAUCHE	1	52550080	52550080	52550080
24	PROTECTEUR DE CÂBLE	2	46580141	46580141	46580141
25	SUPPORT ÉCLAIRAGE DROIT	1	47761041	47761041	47761041
26	SUPPORT ÉCLAIRAGE GAUCHE	1	47761051	47761051	47761051
27	EMBOUT RECTANGULAIRE	2	52110220	52110220	52110220

S120 - EP03 / S160 M - EP04 / D190 M - EP05

S120 - EP03 / S160 M - EP04

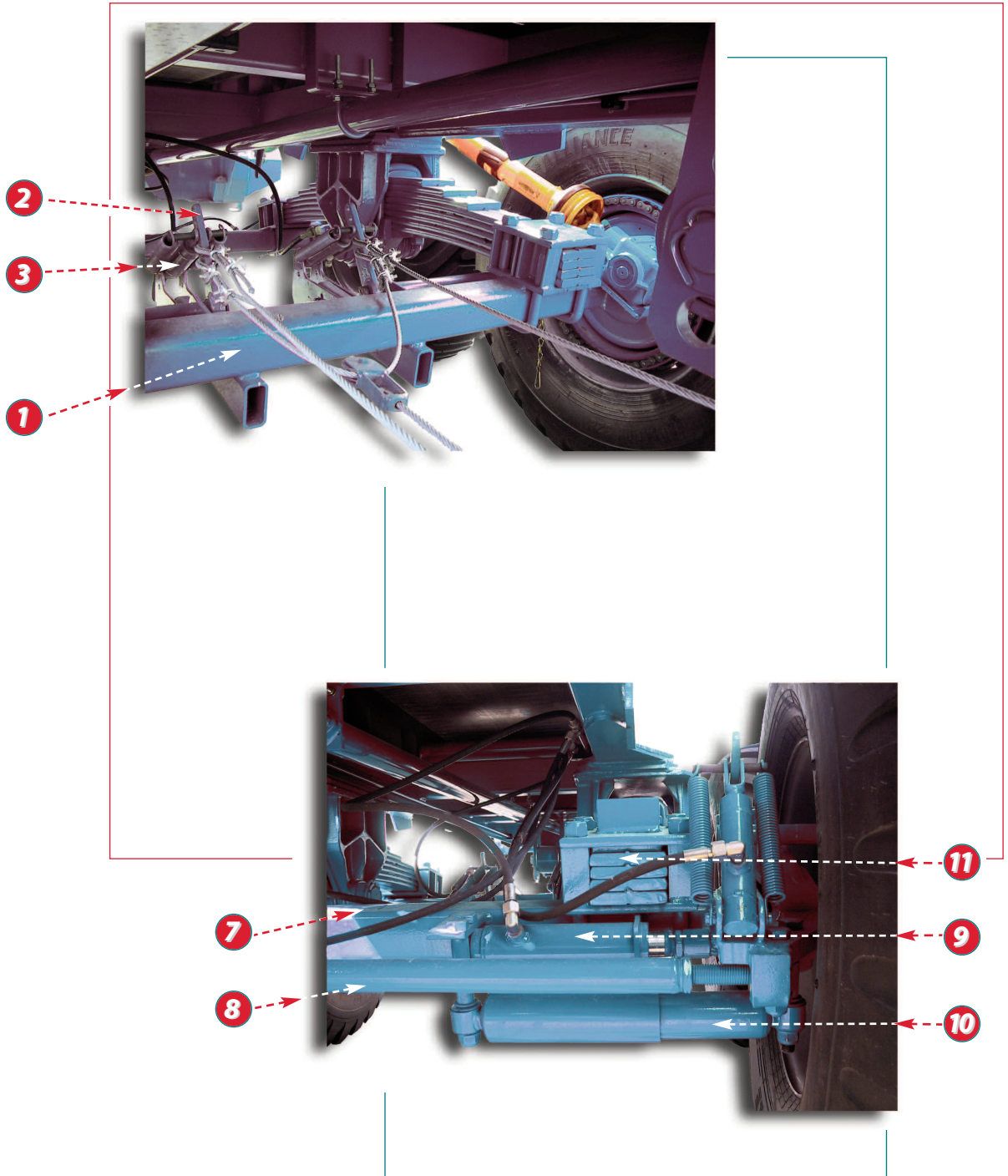


**Ensemble roulant**

• Ensemble roulant pour S 120 et S 160 M

REP	DÉSIGNATION	QTÉ	S 120	S 160M
1	ESSIEU AVEC FIXATIONS	1	32010302	
	ESSIEU AVEC FIXATIONS	1		32010272
	CLOCHE	2	51210060	51210070
	MOYEU	2	55320110	55320110
	MACHOIRE DE FREIN GARNIE	4		55310260
	CAME DE FREIN	2	51220090	51220100
	RESSORT DE CAME	2		57270480
	KIT FREIN (2 MACHOIRES GARNIES + 2 RESSORTS)	2	54500190	
2	BIELLE	2	50610020	50610020
	GOUJON M22, L = 96	20	53010100	53010100
	ECROU M22	20	52010250	52010250
	CHAPEAU DE ROUE	2	51230100	51230100
	ROULEMENT AVANT	2	57310470	57310560
	ROULEMENT ARRIÈRE	2	57310480	57310580
	CACHE POUSSIÈRE	2	51240130	51240140
	ECROU CRÉNELÉ	2	52010260	52010260
3	COMMANDE DE FREINAGE HYDRAULIQUE (VOIR P.C10-00)			
	COMMANDE DE FREINAGE PNEUMATIQUE (VOIR P.C11-00)			
4	BRIDE	4	50590122	50590022
5	AXE DE MAIN AVANT	2	50070030	
6	AXE DE MAIN À GLISSOIR	2	60090130	
7	RESSORT D'ESSIEU	2	57270262	
	BAGUE	2	50550030	
8	PETIT ÉTRIER	2	52060030	
9	GRAND ÉTRIER	2	52060050	
	ÉTOQUIAU	2	52070050	
10	PLAQUE INFÉRIEURE	2	46500262	

S120 - EP03 / S160 M - EP04



D190 M - EP05

**Ensemble roulant**

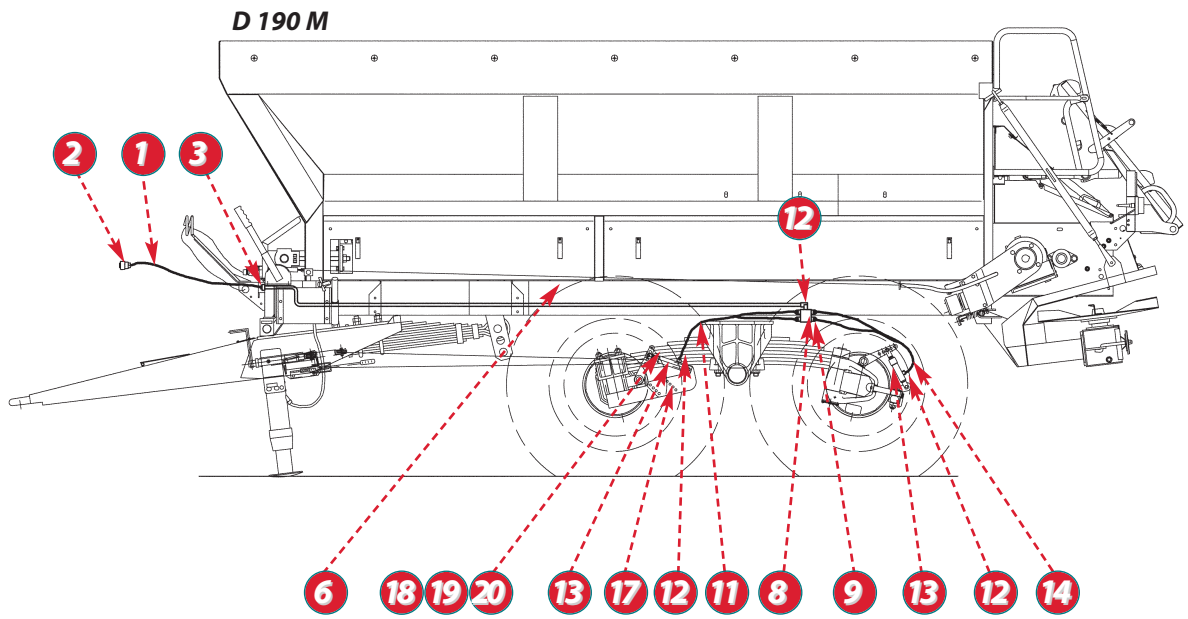
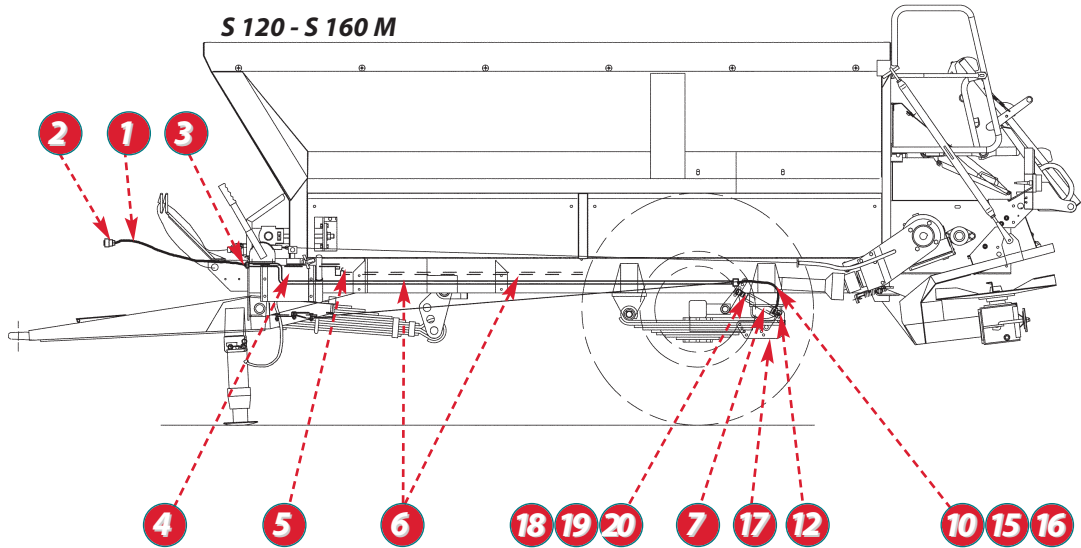
• Ensemble roulant pour D 190 M

REP	DÉSIGNATION	QTÉ	D 190 M
	BOGGIE COMPLET	1	30600040
1	ESSIEU AVEC FIXATIONS	1	32010312
	CLOCHE	2	51210020
	MOYEU	2	55320120
	MACHOIRE DE FREIN GARNIE	4	55310080
	CAME DE FREIN	2	51220030
	RESSORT DE RAPPEL	4	57270240
2	BIELLE	2	50610020
	GOUJON M18, L = 81	16	53010110
	ECROU M18	16	52010070
	CHAPEAU DE ROUE	2	51230060
	ROULEMENT AVANT	2	57310220
	ROULEMENT ARRIÈRE	2	57310380
	CACHE POUSSIÈRE	2	51240150
	ECROU CRÉNELÉ	2	52010110
3	COMMANDE DE FREINAGE HYDRAULIQUE (VOIR P. C10-00)		
	COMMANDE DE FREINAGE PNEUMATIQUE (VOIR P. C11-00)		
7	ESSIEU SUIVEUR COMPLET	1	32010322
	CLOCHE	2	51210020
	MOYEU	2	55320120
	MACHOIRE DE FREIN GARNIE	4	55310080
	CAME DE FREIN	2	51220030
	RESSORT DE RAPPEL	4	57270240
	BIELLE	2	50610020
	GOUJON M18, L = 81	16	53010110
	ECROU M18	16	52010070
	CHAPEAU DE ROUE	2	51230060
	ROULEMENT AVANT	2	57310220
	ROULEMENT ARRIÈRE	2	57310380
	CACHE POUSSIÈRE	2	51240150
	ECROU CRÉNELÉ	2	52010110
8	BARRE D'ACCOUPLLEMENT	1	50720040
9	VÉRIN DE BLOCAGE	2	59000500
	RACCORD COUDÉ	2	57250280
10	AMORTISSEUR	1	50040030
	CDE HYDRAULIQUE DE BLOCAGE ESSIEU SUIVEUR :	1	
	TUBE HYDRAULIQUE	1	28260241
	FLEXIBLE 1100 MM	2	52520170
	RACCORD	1	57250060
	RACCORD UNION CLOISON	1	57250160
	AVEC FLEXIBLE 2200 MM (STANDARD)	1	52520110
	RACCOD UNION	1	57250180
	DEMI-VALVE MÂLE	1	59030040
	OU AVEC FLEXIBLE 2200 MM (OPTION)	1	52520010
	DEMI-VALVE À VISSER	1	59030010
11	RESSORT DE SUSPENSION	2	57270490
	PALIER	2	56500330
	AXE D'ARTICULATION	2	50070210
	BAGUE	4	50550120
	ECROU CRÉNELÉ	2	52010280
	BRIDE	4	50590330
	PLAQUE SUPÉRIEURE	4	56570750
	BRIDE DE RESSORT	8	50590340

D190 M - EP05



S120 - EP03 / S160 M - EP04 / D190 M - EP05



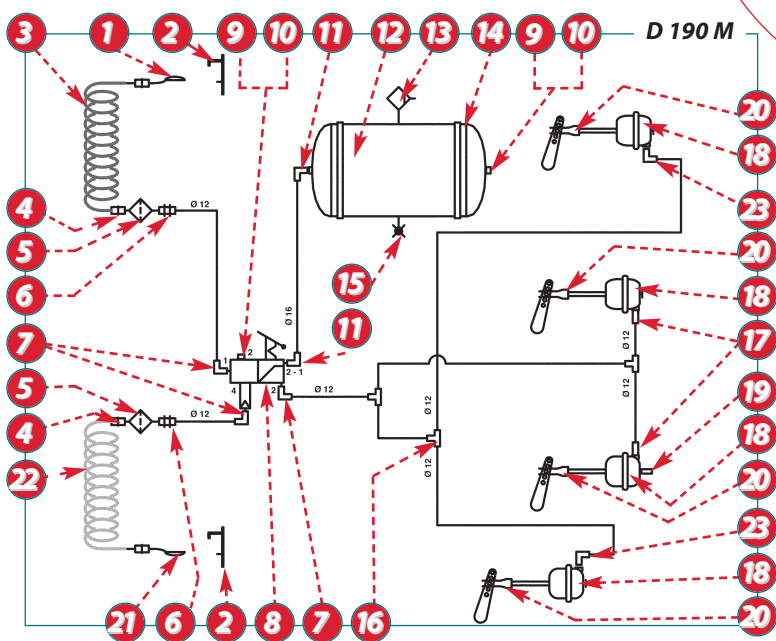
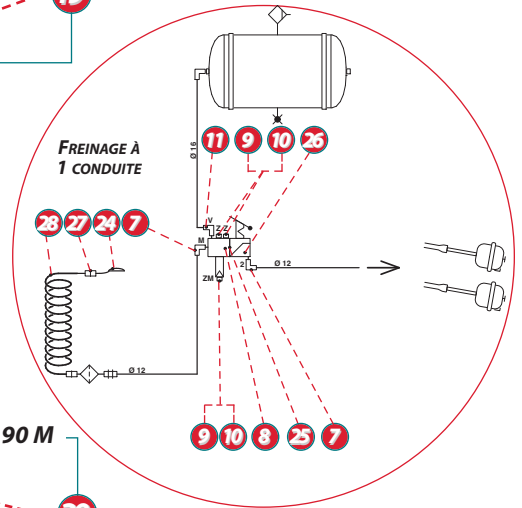
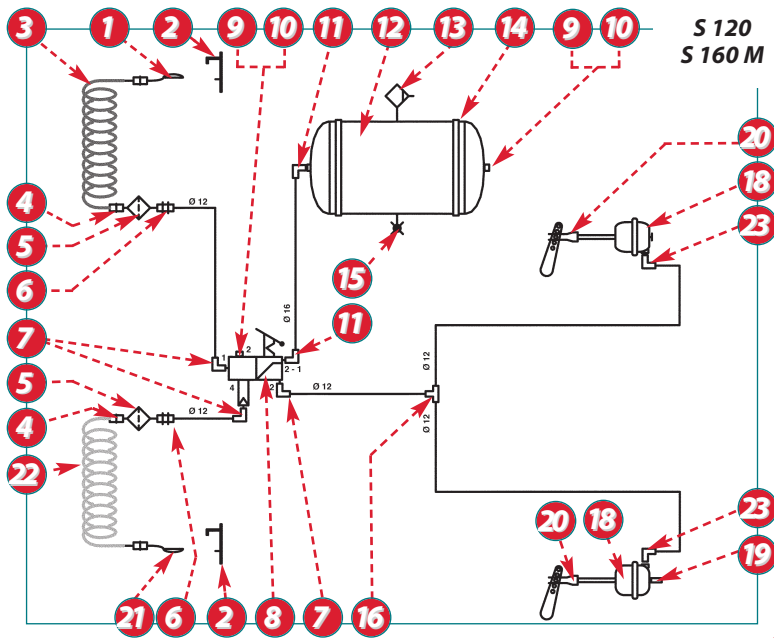
**Commande hydraulique de freinage**

REP	DÉSIGNATION	QTÉ	S 120	S 160 M	D 190 M
1	FLEXIBLE 2200 MM	1	52520010	52520010	52520010
2	COUPLEUR À BILLES	1	51150010	51150010	51150010
3	RACCORD UNION CLOISON	1	57250160	57250160	57250160
4	TUBE HYDRAULIQUE	1	28260231		
5	RACCORD COUDÉ	1	57250040		
6	TUBE HYDRAULIQUE	1	28260191	28260171	28260171
7	VÉRIN Ø 35	2	59000121	59000121	
8	BLOC FORÉ	1			40580011
9	RACCORD UNION	4			57250190
10	FLEXIBLE 700 MM	1	52520020	52520020	
11	FLEXIBLE 1100 MM	3			52520170
12	RACCORD COUDÉ	1-1-5	57250280	57250280	57250280
13	VÉRIN Ø 25	4			59000221
14	FLEXIBLE 1650 MM	1			52520250
15	RACCORD TÊ	1	57251080	57251080	
16	FLEXIBLE 500 MM	1	52520370	52520370	
17	ÉLÉMENT DE CHAPE DE VÉRIN	4	42020371	42020371	42020371
18	AXE DE CORPS DE VÉRIN	2-2-4	50070180	50070180	50070180
19	AXE DE VÉRIN	2-2-4	40040710	40040710	40040710
20	RESSORT DE TRACTION	4-4-8	57270201	57270201	57270201

S120 - EP03 / S160 M - EP04 / D190 M - EP05



S120 - EP03 / S160 M - EP04 / D190 M - EP05

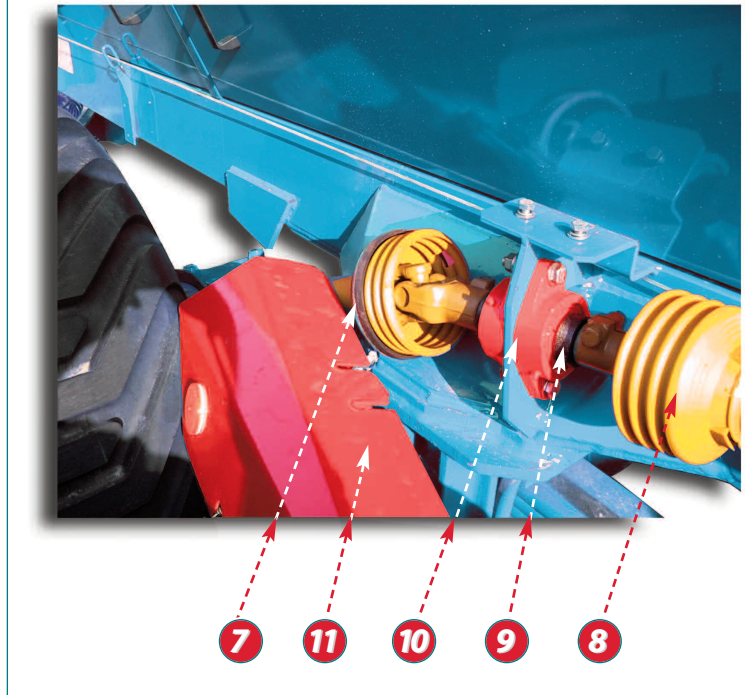
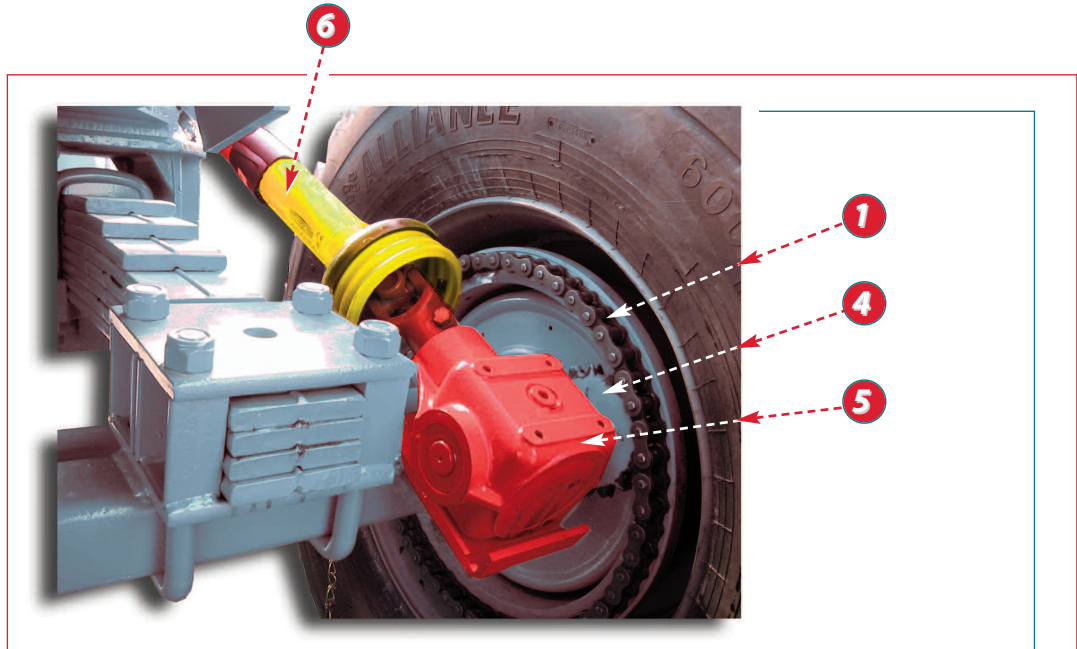


Commande pneumatique de freinage

REP	DÉSIGNATION	QTÉ	S 120	S 160 M	D 190 M
1	TÊTE ROUGE	1	58340100	58340100	58340100
2	SUPPORT DE TÊTE	2	57780050	57780050	57780050
3	TUBE SPIRALÉ ROUGE	1	58320060	58320060	58320060
4	RACCORD DROIT M22 x 1,5/ø12	2	57250830	57250830	57250830
5	FILTRE DE CONDUITE	2	52540070	52540070	52540070
6	RACCORD UNION DE CHÂSSIS M22 x 1,5/ø12	2	57250850	57250850	57250850
7	RACCORD COUDÉ M22 x 1,5/ø12	3	57250800	57250800	57250800
8	VALVE RELAIS D'URGENCE (FREINAGE À 2 CONDUITES)	1	59030141	59030141	59030141
	VALVE RELAIS D'URGENCE (FREINAGE À 1 CONDUITE)	1	59030180	59030180	59030180
9	JOINT + CUVETTE	2	54000540	54000540	54000540
10	BOUCHON M22 x 1,5	2	50530130	50530130	50530130
11	RACCORD COUDÉ M22 x 1,5/ø16	2	57250810	57250810	57250810
12	RÉSERVOIR 45 L	1			57400041
	RÉSERVOIR 30 L	1	57400031	57400031	
13	VALVE PURGE	1	59030150	59030150	59030150
14	COLLIER + SUPPORT	2	51070221	51070221	51070231
15	PRISE DE PRESSION M22 x 1,5	1	56690030	56690030	56690030
16	RACCORD DE LIAISON TÉ	1-1-3	57250050	57250050	57250050
17	RACCORD DROIT M16 x 1,5/ø12	2			57250840
18	VASE DE FREIN TYPE 16	4			59120021
	VASE DE FREIN TYPE 24	2	59120011		
	VASE DE FREIN TYPE 30	2		59120051	
19	PRISE DE PRESSION M16 x 1,5	1	56690040	56690040	56690040
20	CHAPE DE VASE	2-2-4	51040050	51040050	51040050
21	TÊTE JAUNE	1	58340110	58340110	58340110
22	TUBE SPIRALÉ JAUNE	1	58320070	58320070	58320070
23	RACCORD COUDÉ M16 x 1,5/ø12	2	57250820	57250820	57250820
	TUBE POLYAMIDE ø9/12 (M)		70950090	70950090	70950090
	TUBE POLYAMIDE ø12/16 (M)		70950080	70950080	70950080
	SUPPORT DE VASE	2	37761501	37761501	37761501
	FIXATION DE RÉSERVOIR	2	42500491	42500491	42500491
	FIXATION DE VALVE RELAIS D'URGENCE	1	42500501	42500501	42500501
	SUPPORT DROIT DE VASE (ESSIEU SUIVEUR)	1			37761511
	SUPPORT GAUCHE DE VASE (ESSIEU SUIVEUR)	1			37761521
	ÉLÉMENT DÉPORT DE BIELLETTE (ESSIEU SUIVEUR)	2			32020171
	SUPPORT ENGRENAGE	1			37761531
24	TÊTE D'ACCOUPLLEMENT (FREINAGE À 1 CONDUITE)	1	58340150	58340150	58340150
25	JOINT (FREINAGE À 1 CONDUITE)	1	54000880	54000880	54000880
26	ROBINET VIDE CHARGE (FREINAGE À 1 CONDUITE)	1	57440020	57440020	57440020
27	RACCORD RÉDUCTION 22/16 (FREINAGE À 1 CONDUITE)	1	57251430	57251430	57251430
28	TUBE SPIRALÉ NOIR (FREINAGE À 1 CONDUITE)	1	58320120	58320120	58320120

S120 - EP03 / S160 M - EP04 / D190 M - EP05

S120 - EP03 / S160 M - EP04 / D190 M - EP05

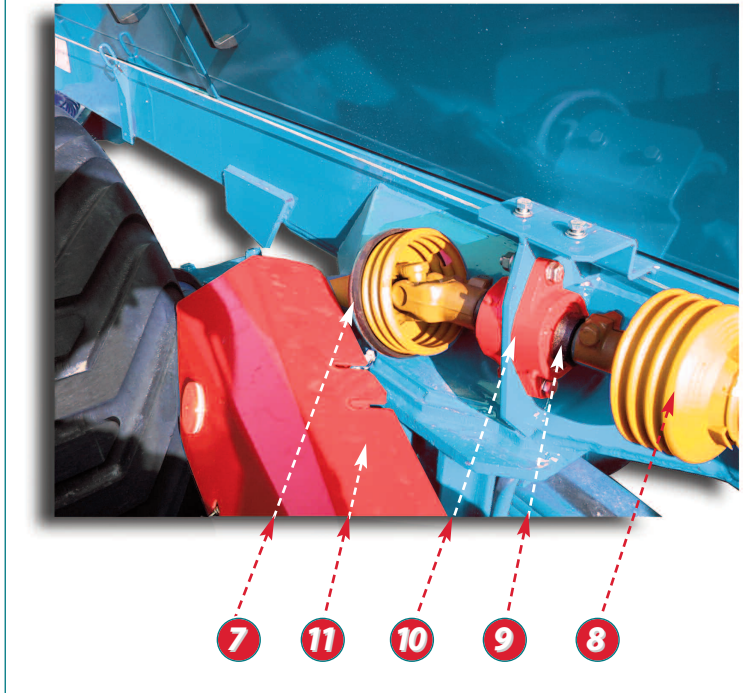
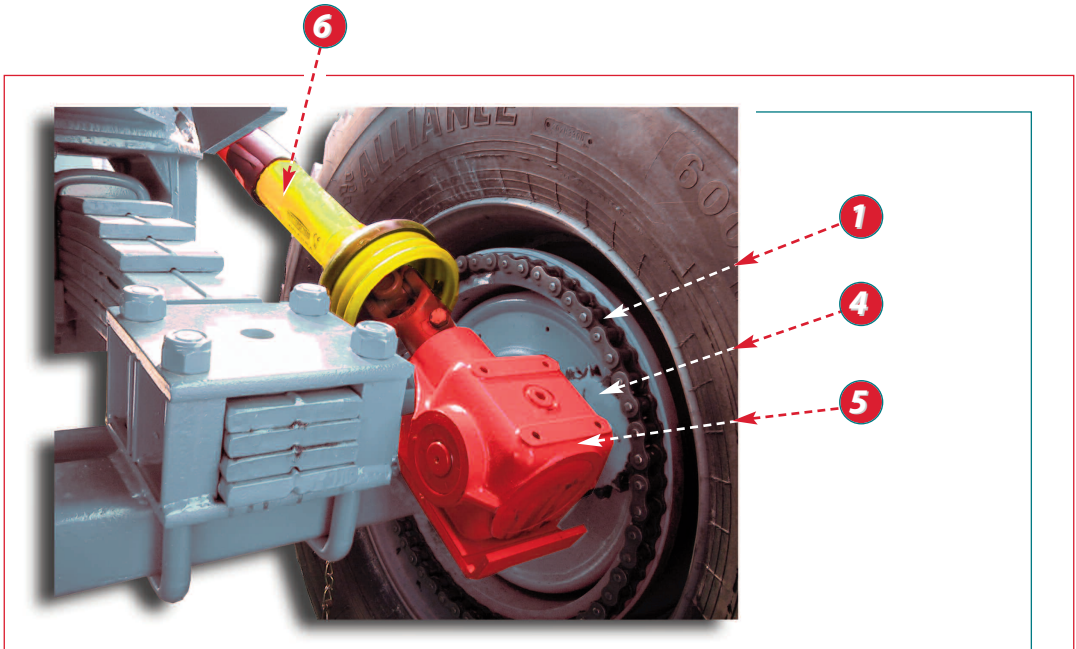


**DPA**

REP	DÉSIGNATION	QTÉ	S 120	S 160 M	D 190 M
1	CLOCHE AVEC CHAÎNE	1	21000031	21000031	21000011
	CLOCHE 28 TROUS	1			41010011
	CLOCHE 32 TROUS	1	41010021	41010021	
	CHAÎNE À GOUJONS 56 MAILLONS	1			21010010
	CHAÎNE À GOUJONS 64 MAILLONS	1	21010020	21010020	
4	PIGNON	1	56510041	56510041	56510041
5	RÉDUCTEUR RA 130 INVERSÉ	1	57260021	57260021	57260021
	CIRCLIPS D'ARBRE TRAVERSANT	2	51060100	51060100	51060100
	JOINT D'ARBRE D'ENTRÉE	1	54000840	54000840	54000840
	ROULEMENT	2	57310250	57310250	57310250
	JOINT D'ARBRE TRAVERSANT	2	54000850	54000850	54000850
	BOUCHON MÉCANINDUS	1	50530010	50530010	50530010
	CLAVETTE	2	60830060	60830060	60830060
	CIRCLIPS D'ARBRE D'ENTRÉE	1	51060080	51060080	51060080
	ROULEMENT CONIQUE	2	57310260	57310260	57310260
6	TRANSMISSION DPA	1	58260170	58260170	
7	TRANSMISSION DPA (CÔTÉ CLOCHE)	1			58260440
8	TRANSMISSION DPA (CÔTÉ EMBRAYAGE)	1			58260170
9	ARBRE DE LIAISON DPA	1			40020550
10	PALIER	2			56500021
11	PROTECTEUR DE DPA	1			46580112

S120 - EP03 / S160 M - EP04 / D190 M - EP05

S120 - EP03.. 033 → ... / S160 M - EP04.. 025 → ... / D190 M - EP05.. 009 → ...



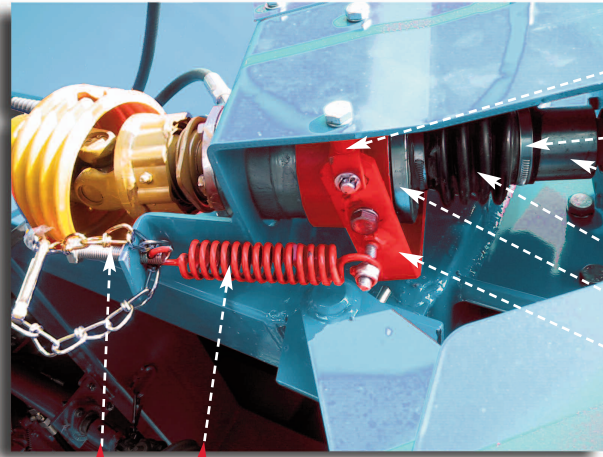
S120 - EP03.. 033 → ... / S160 M - EP04.. 025 → ... / D190 M - EP05.. 009 → ...

**DPA**

REP	DÉSIGNATION	QTÉ	S 120	S 160 M	D 190 M
1	CLOCHE AVEC CHAÎNE	1	21000031	21000031	21000011
	CLOCHE 28 TROUS	1			41010011
	CLOCHE 32 TROUS	1	41010021	41010021	
	CHAÎNE À GOUJONS 56 MAILLONS	1			21010010
	CHAÎNE À GOUJONS 64 MAILLONS	1	21010020	21010020	
4	PIGNON	1	56510041	56510041	56510041
5	RÉDUCTEUR T 25 INVERSÉ	1	57260441	57260441	57260441
	CIRCLIPS INT. Ø 72	4	51060140	51060140	51060140
	JOINT	2	54000330	54000330	54000330
	ROULEMENT	2	57310640	57310640	57310640
	BOUCHON Ø 72	1	50530330	50530330	50530330
	BOUCHON Ø 100	1	50530340	50530340	50530340
	CLAVETTE	2	60840050	60840050	60840050
	CIRCLIPS D'ARBRE D'ENTRÉE EXT. Ø 35	1	51060060	51060060	51060060
	ROULEMENT CONIQUE	2	57310550	57310550	57310550
	CALE	1	51010090	51010090	51010090
6	TRANSMISSION DPA	1	58260170	58260170	
7	TRANSMISSION DPA	1			58260440
8	TRANSMISSION DPA	1			58260170
9	ARBRE DE LIAISON DPA	1			40020550
10	PALIER	2			56500021
11	PROTECTEUR DE DPA	1			46580112



S120 - EP03 / S160 M - EP04 / D190 M - EP05



14 15

12

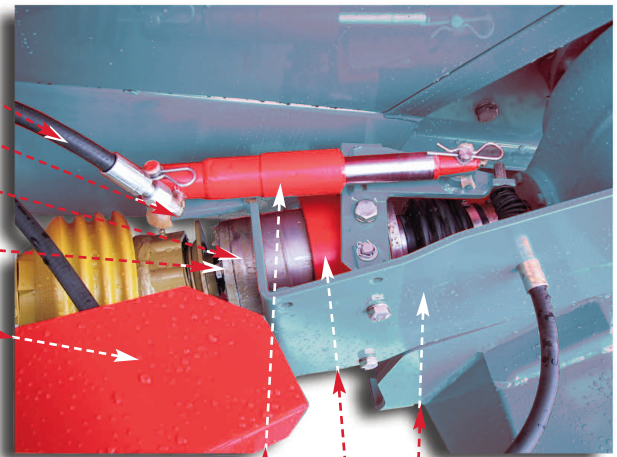
9

1

2 3 4

5

11



18

17

6 7

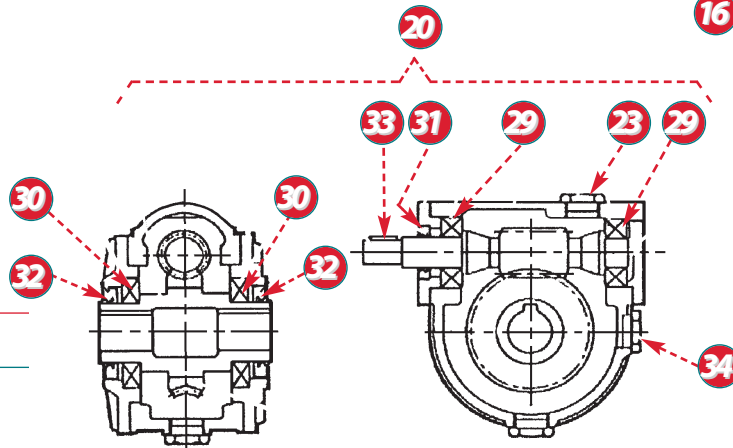
8

19

16

10

13



20

33 31

29

23 29

30

30

32

34

**Embrayage**

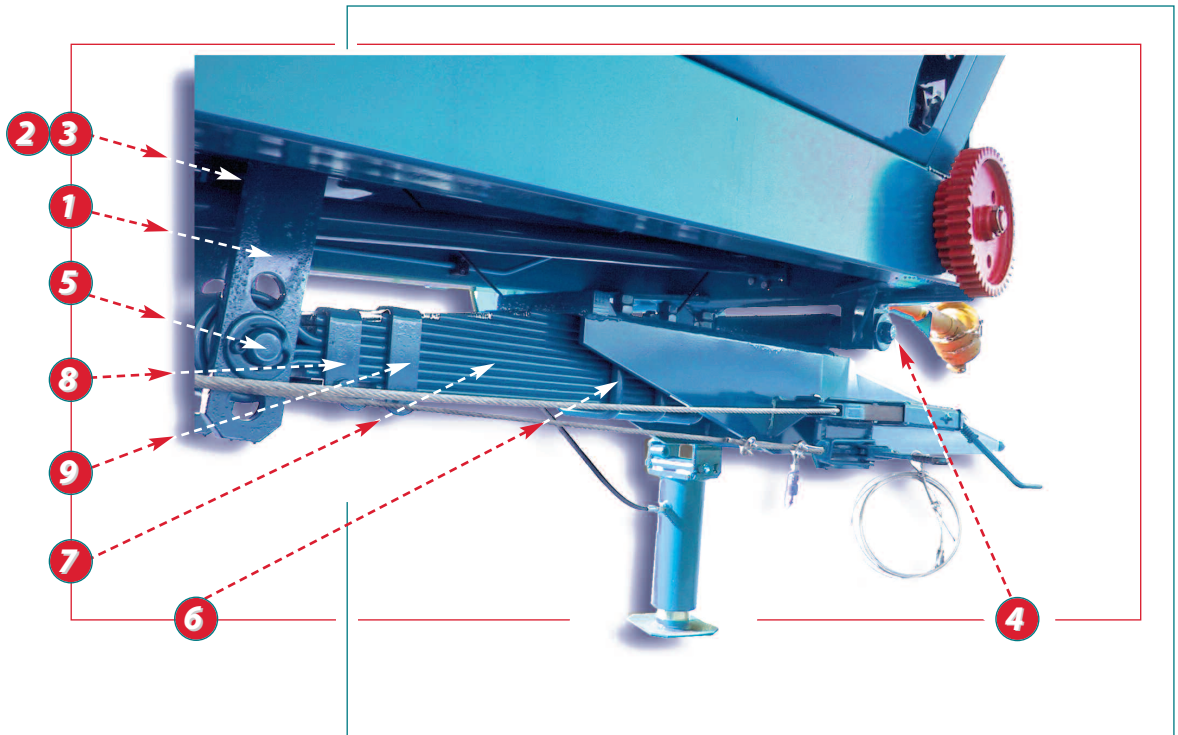
REP	DÉSIGNATION	QTÉ	S 120	S 160 M	D 190 M
1	ARBRE DE CRABOTS	1	40020100	40020100	40020100
2	RESSORT DE COMPRESSION	1	57270010	57270010	57270010
3	SOUFFLET	1	57760010	57760010	57760010
4	BAGUE DE CENTRAGE	1	40500090	40500090	40500090
5	CRABOT MOBILE	1	41060020	41060020	41060020
6	ROULEMENT	2	57310020	57310020	57310020
7	CRABOT FIXE	1	41060010	41060010	41060010
	BAGUE D'ARRÊT	1	40500350	40500350	40500350
8	MANCHON CANNELÉ	1	45250050	45250050	45250050
9	COLLIER	2	51070100	51070100	51070100
10	COULISSEAU	1	41040011	41040011	41040011
11	FOURCHETTE	1	32530041	32530041	32530041
12	CHAPE	2	51040011	51040011	51040011
13	SUPPORT EMBRAYAGE	1	37760321	37760321	37760321
14	VIS DE TENSION	1	49030010	49030010	49030010
15	RESSORT DE TRACTION	1	57270340	57270340	57270340
16	VÉRIN HYDRAULIQUE	1	59000021	59000021	59000021
17	RACCORD COUDÉ	1	57250090	57250090	57250090
18	FLEXIBLE 1000 MM	1	52520200	52520200	52520200
19	PROTECTEUR	1	46580021	46580021	46580021
20	RÉDUCTEUR 1/10	1	57260171	57260171	57260171
23	BOUCHON DE REMPLISSAGE *	1	50530060	50530060	50530060
29	ROULEMENT DE VIS SANS FIN	2	57310230	57310230	57310230
30	ROULEMENT D'ARBRE CREUX	2	57310240	57310240	57310240
31	JOINT DE VIS SANS FIN	1	54000190	54000190	54000190
32	JOINT D'ARBRE CREUX	2	54000200	54000200	54000200
33	CLAVETTE	1	60830080	60830080	60830080
34	VOYANT POUR NIVEAU D'HUILE	1	59050010	59050010	59050010
	BOUCHON À ÉVENT	1	50530070	50530070	50530070

\* huile conseillée: TOTAL CARTER EP220 (1,8 litre)

S120 - EP03 / S160 M - EP04 / D190 M - EP05



S120 - EP03 / S160 M - EP04 / D190 M - EP05

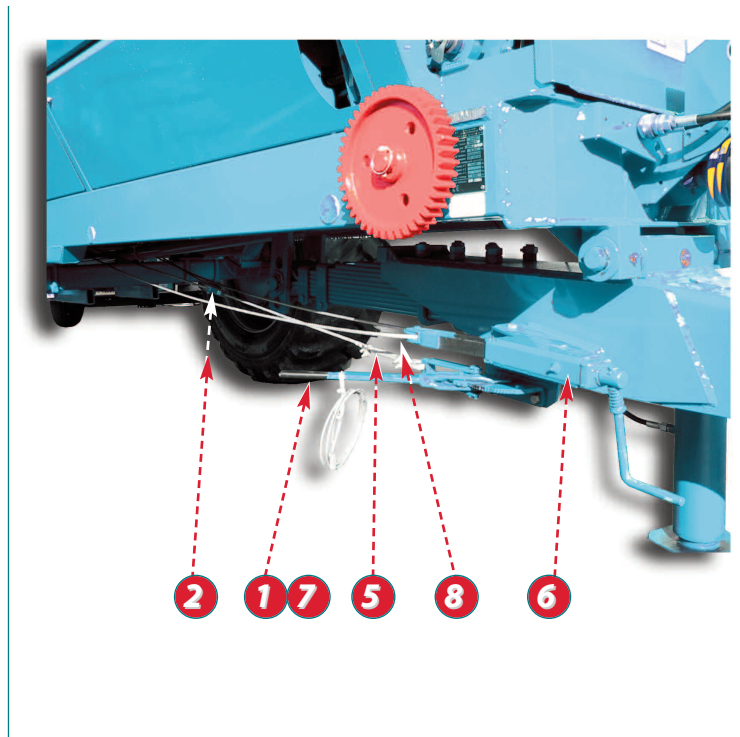
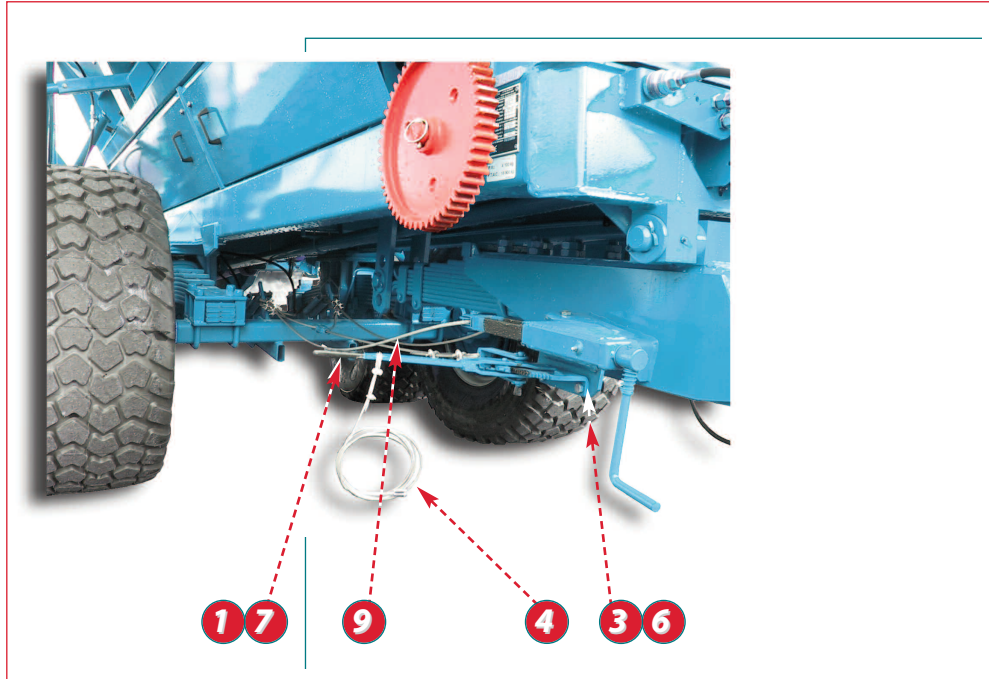


**Suspension avant**

REP	DÉSIGNATION	QTÉ	S 120	S 160 M	D 190 M
1	CHAPE DE RÉGLAGE	2	41070262	41070382	41070382
2	AXE DE MAINTIEN	1	40040250	40040460	40040460
3	ENTRETOISE	1	42000032		
4	AXE DE FLÈCHE	1	30010042	30010072	30010072
	RONDELLE DIAM. 45	5	60640040	60640040	60640040
5	AXE DE RESSORT	1	40040260	40040460	40040460
6	BRIDE DE RESSORT	3	50590072	50590072	50590072
7	RESSORT DE FLÈCHE	1	57270152	57270152	57270152
	BAGUE	1	50550020	50550020	50550020
8	PETIT ÉTRIER	1	52060020	52060020	52060020
9	GRAND ÉTRIER	1	52060060	52060060	52060060
	ÉTOQUIAU	1	52070060	52070060	52070060

S120 - EP03 / S160 M - EP04 / D190 M - EP05

S120 - EP03 / S160 M - EP04 / D190 M - EP05

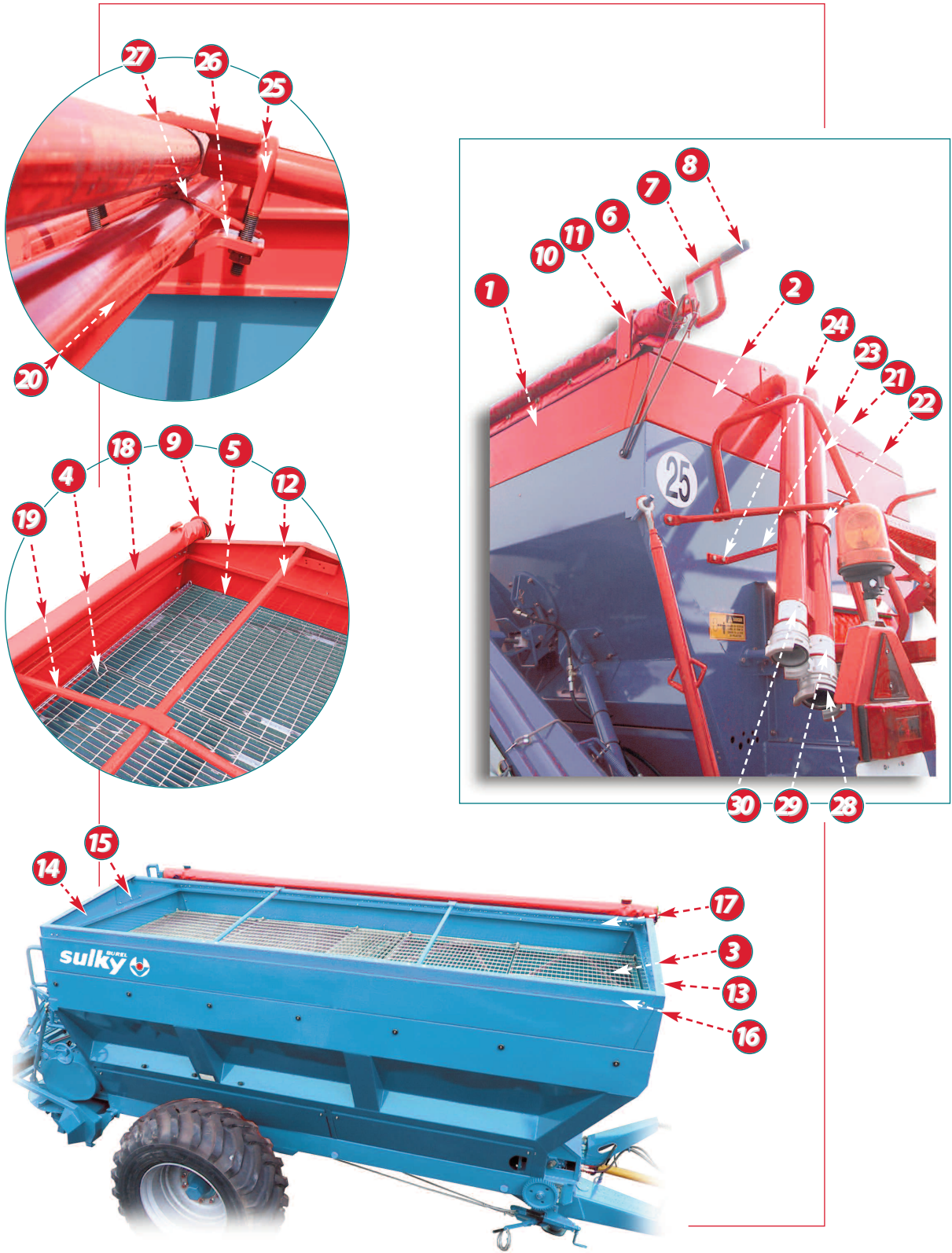


**Commande manuelle de frein de stationnement**

REP	DÉSIGNATION	QTÉ	S 120	S 160 M	D 190 M
1	LEVIER DE FREIN DE STATIONNEMENT	1	34750141		
2	POULIE DE CÂBLE DE FREIN DE SECOURS	1	36590011	36590011	36590011
3	FIXATION DE LEVIER	1	42500471		
4	CÂBLE DE SÉCURITÉ Ø 3,2	1	51000020	51000020	51000020
5	CÂBLE SOUPLE Ø 8 AVEC ARRÊT SERTI	1	51000210	51000210	51000210
	COSSE CŒUR Ø 5	1	51090010	51090010	51090010
	COSSE CŒUR Ø 8	3-5-5	51090030	51090030	51090030
	SERRE CÂBLE Ø 8	6-10-10	57750030	57750030	57750030
	SERRE CÂBLE Ø 3	2	57750050	57750050	57750050
6	CHAPE DOUBLE DE FREIN DE PARC À VIS	1		31030291	31030291
7	LEVIER DE FREIN DE SECOURS	1		34750011	34750011
8	CÂBLE SOUPLE Ø 8	1		51000200	51000200
9	ESSE Ø 6 POUR CÂBLE DE FREIN DE PARC	1			52120020

S120 - EP03 / S160 M - EP04 / D190 M - EP05

S120 - EP03 / S160 M - EP04 / D190 M - EP05



**Divers accessoires**

REP	DÉSIGNATION	QTÉ	S 120	S 160 M	D 190 M
1	RÉHAUSSE LATÉRALE	2	37250412	37250422	37250422
2	RÉHAUSSE TRANSVERSALE	2	37250392	37250342	37250342
3	GRILLE 2000 x 980	4	33010280	33010280	33010280
	GRILLE 2000 x 500	1		33010290	33010290
4	CLÉ	6-8-8	41160010	41160010	41160010
5	SUPPORT ANTI-SOULÈVEMENT	4	46550620	46550620	46550620
	BÂCHE À ENROULEUR COMPLÈTE (MODÈLE 03)	1	20520322	20520332	20520332
6	TUBE ENROULEUR	1	48260651	48260661	48260661
7	POIGNÉE DE MANOEUVRE	1	36560051	36560051	36560051
8	EMBOUT	1	52110030	52110030	52110030
9	RONDELLE D'EXTRÉMITÉ	1	37300021	37300021	37300021
10	BUTÉE	2	40540181	40540181	40540181
11	PLAT ENTRETOISE	2	46540571	46540571	46540571
12	TUBE	1	.03 0252	.03 0262	.03 0262
13	PANNEAU AVANT	1	36580492	36580492	36580492
14	PANNEAU ARRIÈRE	1	36580482	36580482	36580482
15	TÔLE OBTURATRICE (SI PAS DE REMPLISSAGE PNEUMATIQUE)	1	38270462	38270462	38270462
16	PANNEAU LATÉRAL DROIT	1	36580582	36580602	36580602
17	PANNEAU LATÉRAL GAUCHE	1	36580592	36580612	36580612
18	BÂCHE AVEC SANDOW (COULEUR ROUGE)	1	50580420	50580440	50580440
19	ARCEAU DE BÂCHE	2		30050012	30050012
20	TUBE LONGITUDINAL REMPLISSAGE PNEUMATIQUE	1	38300572		
21	TUBE ARRIÈRE REMPLISSAGE PNEUMATIQUE	1	38300602		
20	TUBE LONGITUDINAL DOUBLE	1		38300582	38300582
21	TUBE ARRIÈRE DOUBLE	1		38300592	38300592
22	ÉLÉMENT DE BRIDE	1	32020042	32020042	32020042
23	ÉLÉMENT DE BRIDE AVEC FIXATIONS	1	32020032	32020032	32020032
24	FIXATION DE BRIDE	1	32510102	32510102	32510102
25	BRIDE	4		50590312	50590312
26	PLAT DE SERRAGE	2		46540892	46540892
27	ENTRETOISE	2		32030092	32030092
28	1/2 RACCORD POMPIER Ø 80 / 90	1	57250010	57250010	57250010
29	AUTOCOLLANT "REMPLISSAGE AVANT"	1		50061280	50061280
30	AUTOCOLLANT "REMPLISSAGE ARRIÈRE"	1		50061270	50061270

S120 - EP03 / S160 M - EP04 / D190 M - EP05

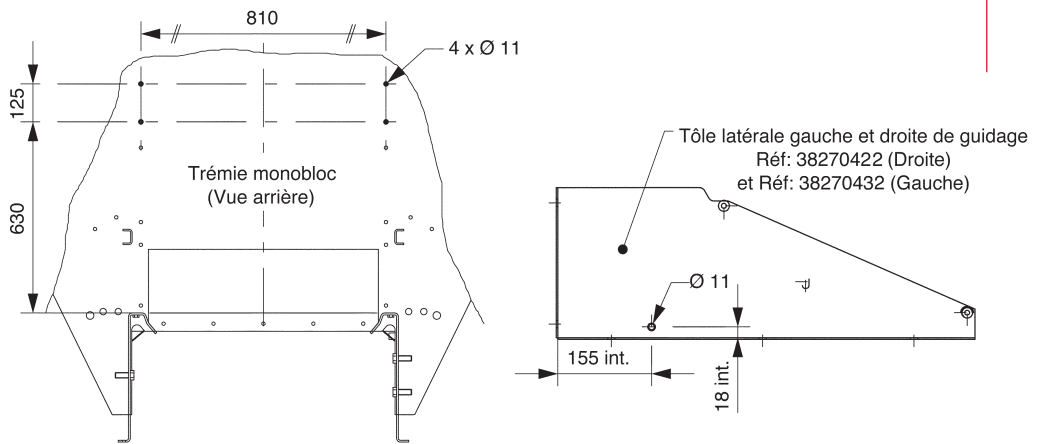
S80 - EP02 / S120 - EP03 / S160 M - EP04 / D190 M - EP05



**REMARQUE:**

LA PHOTO RÉPRÉSENTE LA TRAPPE DOUBLE EN POSITION RELÉVÉE VERS L'ARRIÈRE LORS DE L'ÉPANDAGE DE VRAC HUMIDE.

**PLAN DE PERÇAGE POUR TRAPPE DOUBLE À COMMANDE HYDRAULIQUE**



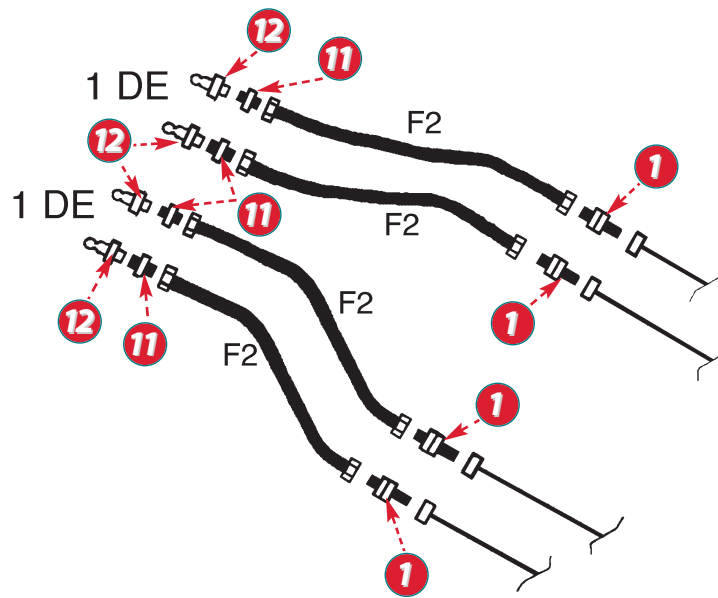
**Trappe double à commande hydraulique**

REP	DÉSIGNATION	QTÉ	RÉFÉRENCE	OBSERVATION
1	SUPPORT DE VÉRINS GAUCHE	1	37760651	
	SUPPORT DE VÉRINS DROIT	1	37760821	
2	GLISSIÈRE DE TRAPPE	1	33030031	
	BAVETTE	1	40530480	
3	TRAPPE GAUCHE	1	38290151	
4	TRAPPE DROITE	1	38290141	
5	AXE DE VÉRIN	2	40050591	
	GOUPILLE BÉTA 3 INOX	2	61770010	
6	VÉRIN D.E.	2	59000191	
	Vis TH M10 x 50 INOX	2	61060070	
	ECROU FREIN H M10 INOX	2	61580060	
	RONDELLE PLATE Ø 10 INOX	4	61610060	
	RONDELLE PLATE Ø 16 INOX	4	61610090	
	RACCORD UNION 13 x 8 . 13N	2	57250300	
	RACCORD COUDÉ 13 x 8 . 13N	2	57250200	
	FLEXIBLE 1100 MM - S8 ETG13 / S8 ETG 13	2	52520170	
	FLEXIBLE 850 MM - S8 ETG13 / S8 ETG 13	2	52520260	
7	RACCORD COUDÉ ADAPTABLE 13V	4	57250640	
8	RACCORD UNION DOUBLE CLOISON 13 CL 20N	4	57250160	
	COMPOSANTS À L'AVANT DE LA MACHINE :			
	FLEXIBLE 2200 MM - S8 ETG13 / S8 ETG 13	4	52520110	
	DEMI-VALVE MÂLE CMB 1/2 G	4	59030040	
	RACCORD UNION 13 x 15 . 21N	4	57250180	
	JOINT CUIVRE JC21	4	54000370	
	RACCORD UNION 13N	4	57250390	
	TUBE HYDRAULIQUE 8/13 (M)	4	70930250	} COUPE, CINTRAGE
	OLIVE POUR RACCORD	12	56250010	} ET SERTISSAGE
	ECROU POUR RACCORD	12	52010090	} (À DÉFINIR AU
	ÉMBASE COLLIER	8	52050030	MONTAGE SUIVANT
	COLLIER	8	51070040	OPTIONS)
	VÉRIN D.E. À CAPTEUR	2	59000271	

S80 - EP02 / S120 - EP03 / S160 M - EP04 / D190 M - EP05

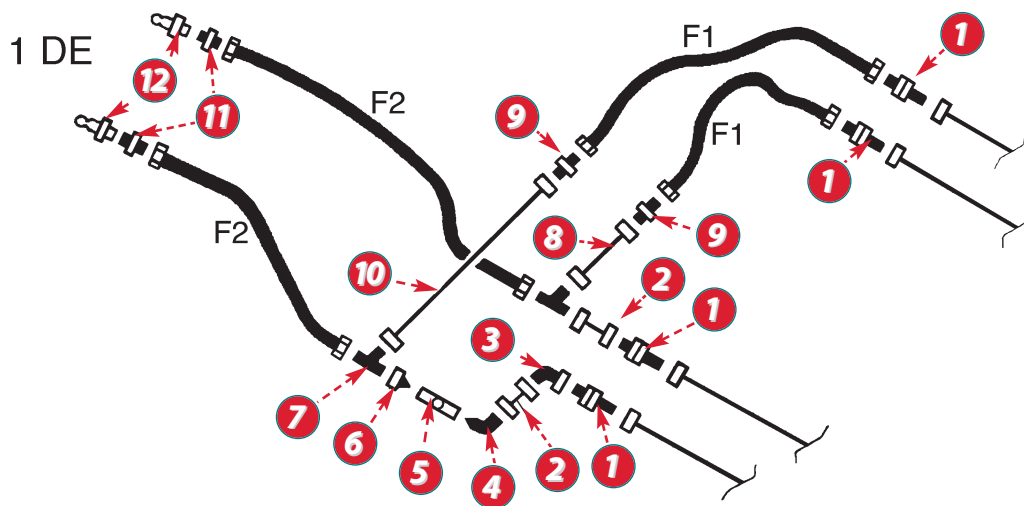


S80 - EP02 / S120 - EP03 / S160 M - EP04 / D190 M - EP05



**A**

**NB:** CIRCUIT HYDRAULIQUE A:  
SI LE TRACTEUR DISPOSE DE DEUX DISTRIBUTEURS DOUBLE EFFET (STANDARD)



**B**

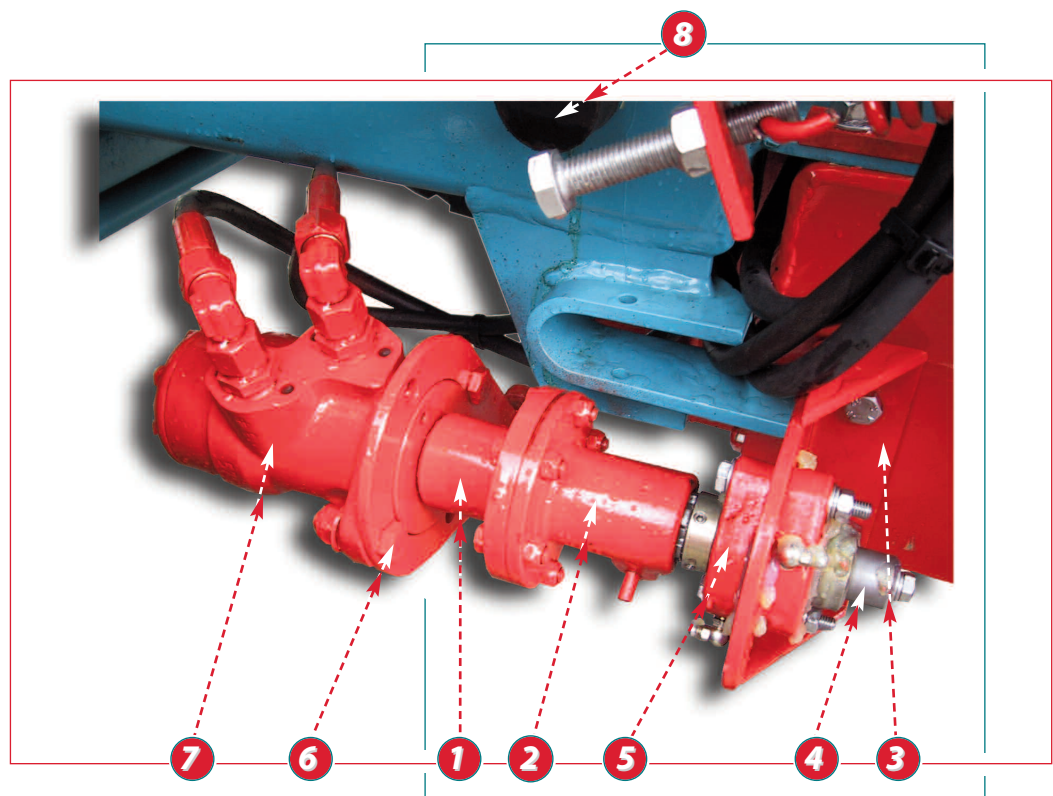
**NB:** CIRCUIT HYDRAULIQUE B:  
SI LE TRACTEUR NE DISPOSE QUE D'UN SEUL DISTRIBUTEUR DOUBLE EFFET (OPTION)

**Trappe double à commande hydraulique (suite)**

REP	DÉSIGNATION	QTÉ	RÉFÉRENCE	OBSERVATION
	<b>CIRCUIT HYDRAULIQUE A</b>			
1	RACCORD UNION DOUBLE CLOISON 13 CL 20N	4	57250160	
11	RACCORD UNION MÂLE 13 x 15 . 21N	4	57250180	
12	DEMI-VALVE MÂLE CMB 1/2G	4	59030040	
F2	FLEXIBLE 2200 MM - S8 ETG13 / S8 ETG13	4	52520110	
	<b>CIRCUIT HYDRAULIQUE B</b>			
1	RACCORD UNION DOUBLE CLOISON 13 CL 20N	4	57250160	
2	TUBE HYDRAULIQUE 8/13	2		(À DÉFINIR AU MONTAGE)
3	RACCORD COUDÉ ADAPTABLE 13V	1	57250640	
4	RACCORD COUDÉ MÂLE CONIQUE 13 x 12 . 17N	1	57250280	
5	VANNE BKH - R3/8	1	59060040	
6	RACCORD ADAPTATEUR CONIQUE 13 x 12 . 17	1	57250070	
7	RACCORD TÉ 13N	2	57250060	
8	TUBE HYDRAULIQUE 8/13	1		(À DÉFINIR AU MONTAGE)
9	RACCORD UNION 13N	2	57250390	
10	TUBE HYDRAULIQUE 8/13			(À DÉFINIR AU MONTAGE)
11	RACCORD UNION MÂLE 13 x 15 . 21N	2	57250180	
12	DEMI-VALVE MÂLE CMB 1/2G	2	59030040	
F1	FLEXIBLE 1100 MM - S8 ETG13 / S8 ETG13	2	52520170	
F2	FLEXIBLE 2200 MM - S8 ETG13 / S8 ETG13	2	52520110	

S80 - EP02 / S120 - EP03 / S160 M - EP04 / D190 M - EP05

S80 - EP02 / S120 - EP03 / S160 M - EP04 / D190 M - EP05

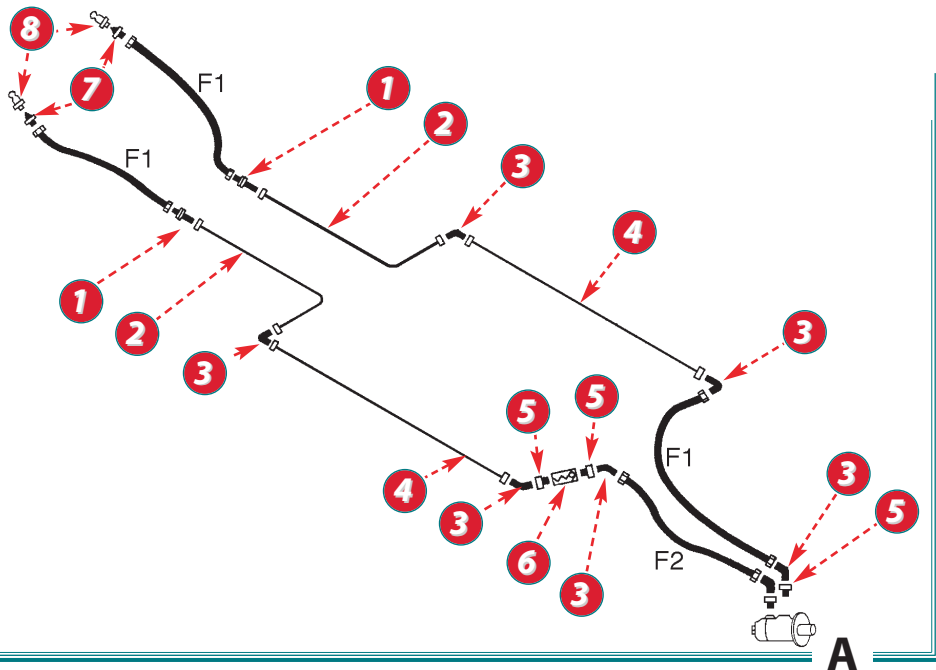


**Commande hydraulique de vidange à l'arrêt**

REP	DÉSIGNATION	QTÉ	S 80	S120/S160M D190M
1	MANCHON À PLATEAU	1	45250021	45250021
2	MANCHON À VERROUILLAGE RAPIDE	1	55260041	55260041
	Vis TH M8 x 30 INOX	6	61050040	61050040
	ECROU FREIN H M8 INOX	6	61580050	61580050
3	SUPPORT	1	37760941	37760941
4	ARBRE DE MAINTIEN	1	40020370	40020370
5	PALIER	2	56500171	56500171
	Vis TH M8 x 55 INOX	2	61050090	61050090
	ECROU H M8 INOX	2	61550050	61550050
	RONDELLE PLATE Ø 8 INOX	4	61610050	61610050
	RONDELLE GROWER Ø 8 INOX	2	61620050	61620050
6	FIXATION	1	32510391	32510221
7	MOTEUR HYDRAULIQUE	1	55280031	55280081
8	PLOT	1	56600030	

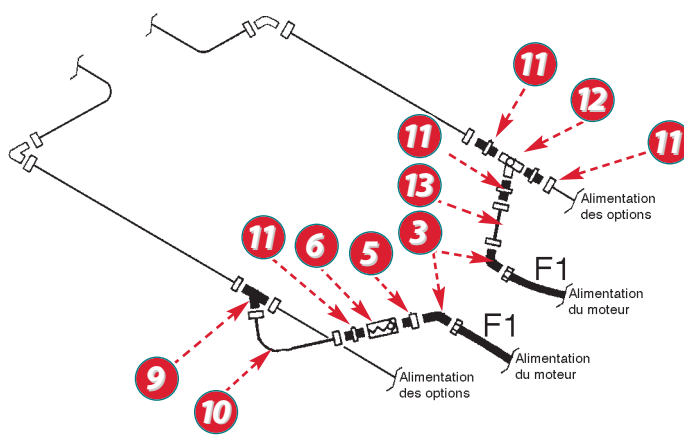
S80 - EP02 / S120 - EP03 / S160 M - EP04 / D190 M - EP05

S80 - EP02 / S120 - EP03 / S160 M - EP04 / D190 M -



**NB:** CIRCUIT HYDRAULIQUE A:  
SI L'APPAREIL N'EST PAS ÉQUIPÉ D'UN CIRCUIT HYDRAULIQUE

 **Le tracteur doit fournir un débit de 50l/min maxi à 150 bars maxi.**



**NB:** CIRCUIT HYDRAULIQUE B:  
SI L'APPAREIL EST ÉQUIPÉ D'UN CIRCUIT HYDRAULIQUE POUR OPTIONS OU SYSTÈMES D'ÉPANDAGES

**Commande hydraulique de vidange à l'arrêt (suite)**

**• Circuit hydraulique**

REP	DÉSIGNATION	QTÉ	RÉFÉRENCE	OBSERVATION
	<b>CIRCUIT HYDRAULIQUE A</b>			
1	RACCORD UNION DOUBLE CLOISON 13 CL 20N	2	57250160	
2	TUBE HYDRAULIQUE 8/13	2		(À DÉFINIR AU MONTAGE)
3	RACCORD COUDÉ 13N	7	57250040	
4	TUBE HYDRAULIQUE 8/13	2		(À DÉFINIR AU MONTAGE)
5	RACCORD ADAPTEUR 13 x 15.21	4	57250860	
6	CLAPET ANTI-RETOUR SIMPLE 1B NV10	1	51270010	
7	RACCORD UNION MÂLE CONIQUE 13 x 15 . 21N	2	57250870	
8	DEMI-VALVE MÂLE CMB 1/2G	2	59030040	
F1	FLEXIBLE 2200 MM - S8 ETG13 / S8 ETG13	2	52520110	
F2	FLEXIBLE 1650 MM - S8 ETG13 / S8 ETG13	1	52520250	
F3	FLEXIBLE 700 MM - S8 ETG13 / S8 ETG13	1	52520100	
	<b>CIRCUIT HYDRAULIQUE B</b>			
3	RACCORD COUDÉ 13N	4	57250040	
5	RACCORD ADAPTEUR 13 x 15.21	3	57250860	
6	CLAPET ANTI-RETOUR SIMPLE 1B NV10	1	51270010	
9	RACCORD TÉ 13N	1	57250060	
10	TUBE HYDRAULIQUE 8/13	1		(À DÉFINIR AU MONTAGE)
11	RACCORD UNION MÂLE 13 x 15 . 21N	4	57250180	
12	VANNE BK 3 - R1/2	1	59060030	
13	TUBE HYDRAULIQUE 8/13	1		(À DÉFINIR AU MONTAGE)
F1	FLEXIBLE 2200 MM - S8 ETG13 / S8 ETG13	2	52520110	

S80 - EP02 / S120 - EP03 / S160 M - EP04 / D190 M - EP05

**S80 - EP02 / S120 - EP03 / S160 M - EP04 / D190 M - EP05**

**TRAPPE GUILLOTINE EN POSITION TRAVAIL**



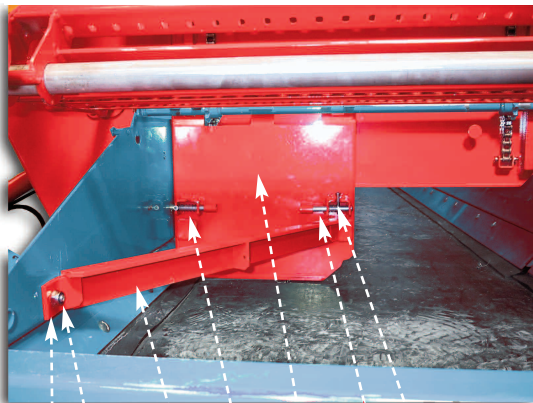
**1**

**2**

**TRAPPE GUILLOTINE EN POSITION REPOS**



**TRAPPE OBTURATRICE PLACÉE À GAUCHE**



**4**

**9**

**10**

**2**

**6**

**1**

**3**

**7**

**TRAPPE OBTURATRICE (POSITION RELEVÉE)**



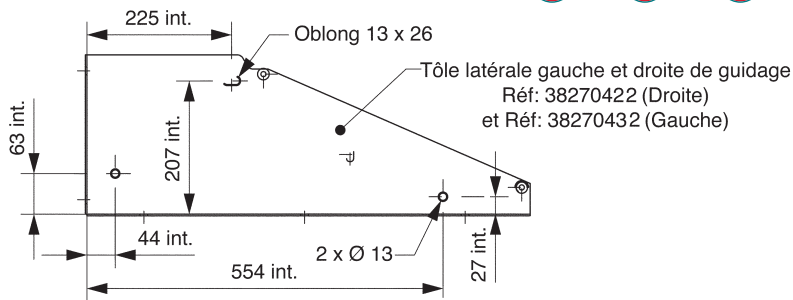
**12**

**8**

**5**

**11**

**PLAN DE PERÇAGE POUR TRAPPE OBTURATRICE**



**Trappe guillotine de réduction à 33%**

REP	DÉSIGNATION	QTÉ	RÉFÉRENCE	OBSERVATION
1	TRAPPE GUILLOTINE	1	38290230	
2	GOUPILLE BETA 3 INOX	2	61770010	

**• Trappe obturatrice pour épandage unilatéral**

REP	DÉSIGNATION	QTÉ	RÉFÉRENCE	OBSERVATION
1	TRAPPE	1	38290181	
2	TRAVERSE	1	38360021	
3	AXE DE VERROUILLAGE	2	30010190	
4	FIXATION TRAVERSE	2	42500371	
5	PLAT DE MAINTIEN	1	46540721	
6	RESSORT	2	57270270	
7	Vis CHC M6 x 60 INOX	2	61210110	
8	GOUPILLE BÊTA Ø 4 INOX	2	61770020	
9	Vis TH M12 x 25 INOX	2	61070010	
10	ECROU HM12 INOX	2	61550070	
	RONDELLE GROWER Ø 12 INOX	2	61620070	
11	GOUPILLE BÊTA Ø 3 INOX	1	61770010	
12	LIEN NOIR	1	54820010	

S80 - EP02 / S120 - EP03 / S160 M - EP04 / D190 M - EP05



S80 - EP02 / S120 - EP03 / S160 M - EP04 / D190 M - EP05

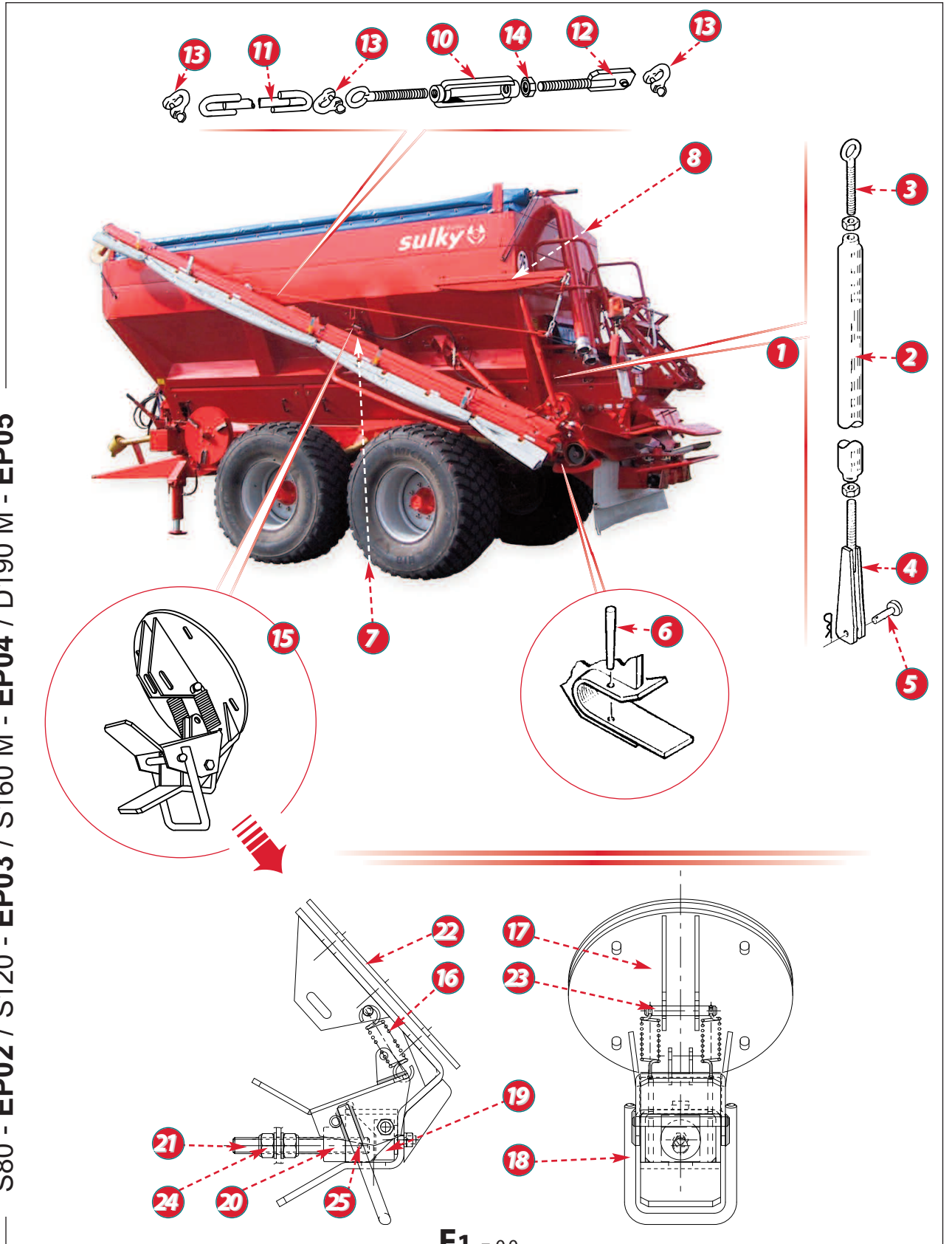


**Kit étalonnage de la dose**

REP	DÉSIGNATION	QTÉ	RÉFÉRENCE	OBSERVATION
1	SUPPORT DE SEAUX	1	37761441	
2	FIXATION	2	32510371	
3	PLAT DE SERRAGE	2	36570041	
4	EMBOUT ROND	2	52110100	
5	BOUTON ÉTOILE	2	50520050	
6	PANIER DE RÉCUPÉRATION	2	56730010	
7	PESON SUSPENDU	1	56620230	(OPTION)
	Vis CHC M8 x 50 INOX	2	61220070	
	ECROU FREIN H M8 INOX	2	61580050	
	Vis TH M6 x 15 INOX	4	61040120	
	RONDELLE GROWER Ø6 INOX	4	61620040	
	ECROU H M6 INOX	4	61550040	

S80 - EP02 / S120 - EP03 / S160 M - EP04 / D190 M - EP05

S80 - EP02 / S120 - EP03 / S160 M - EP04 / D190 M - EP05

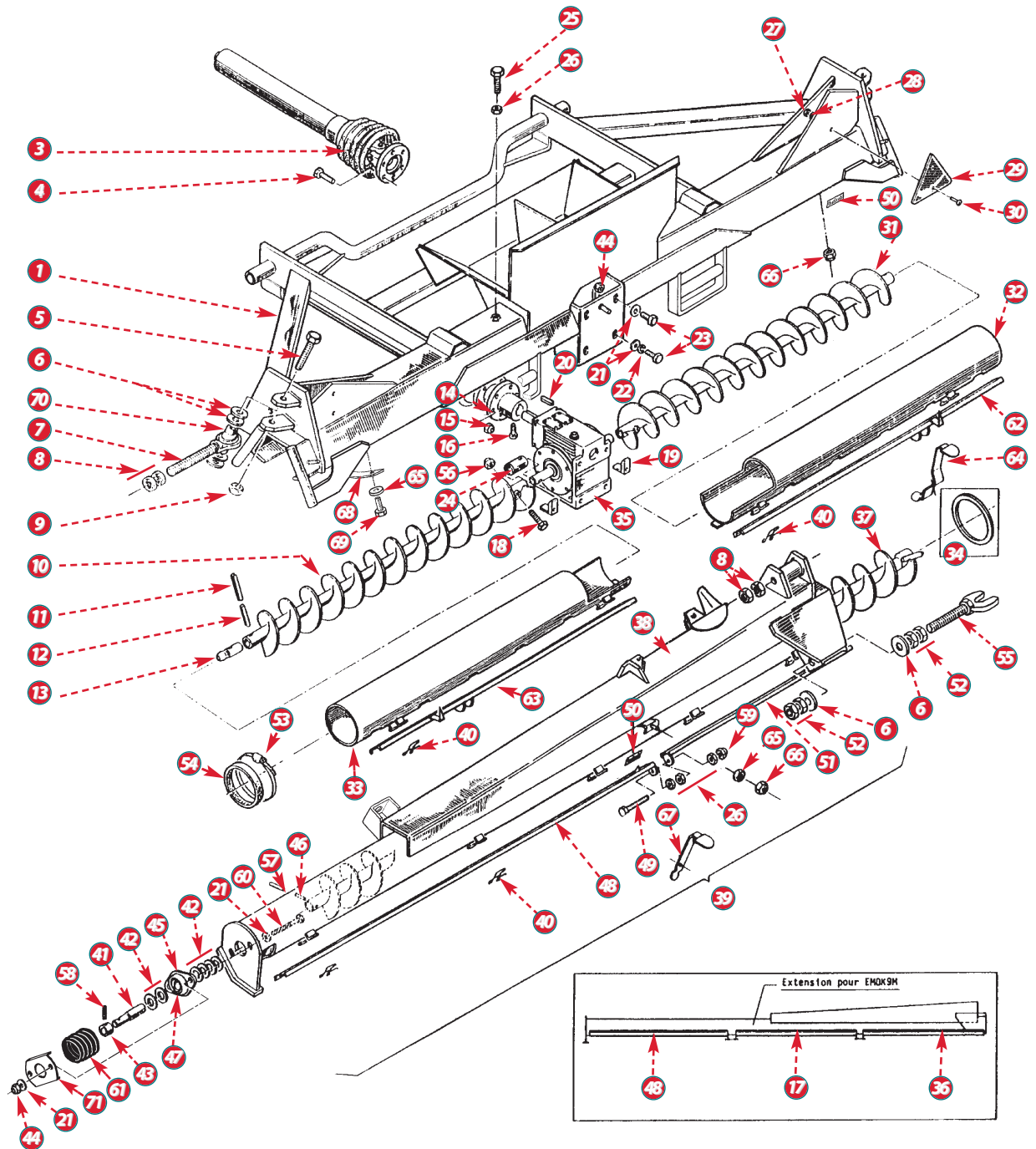


**Pré-équipement pour systèmes d'épandage à entraînement mécanique**

REP	DÉSIGNATION	QTÉ	RÉFÉRENCE	OBSERVATION
1	SUSPENTE MONTÉE POUR RAMPE À VIS /DPM1/DPM2	2	27760061	
2	CORPS	2	31130021	
3	PITON À CŒIL ROND DE 22/58	2	56640070	
4	CHAPE ECROU	2 2	31030241 61550100	
5	AXE DE SUSPENTE GOUPILLE BÊTA Ø3 INOX	2 2	40040441 61770010	
6	GOUPILLE CONIQUE	2	61880010	
7	PATTE DE MAINTIEN DE VERROU	2	46590071	
8	CADRE DE HAUBANNAGE	1	3114003T	} UNIQUEMENT POUR RAMPE 12M
10	TENDEUR À OBLONG DE 14	2	58250010	
11	TIRANT	2	38260031	
12	CHAPE DE HAUBANNAGE	2	31030261	
13	MANILLE	6	55290020	
14	ECROU	2	61550080	
16	RESSORT DE TRACTION	2	57270021	
17	SUPPORT VERROU	2	37760551	
18	CHAPE DE VERROU	2	31030141	
19	PLOT AMORTISSEUR	2	56600030	
20	CROCHET	2	41080020	
21	TRONÇON FILETÉ LG.= 170 POUR RAMPE À VIS	2	48270110	
22	CONTRE-PLAQUE	2	41030101	
23	AXE DE MAINTIEN	2	40040790	
24	ECROU FREIN	4	61580110	
25	GOUPILLE DE SÉCURITÉ	2	61670110	

S80 - EP02 / S120 - EP03 / S160 M - EP04 / D190 M - EP05

S80 - EP02 / S120 - EP03 / S160 M - EP04 / D190 M - EP05



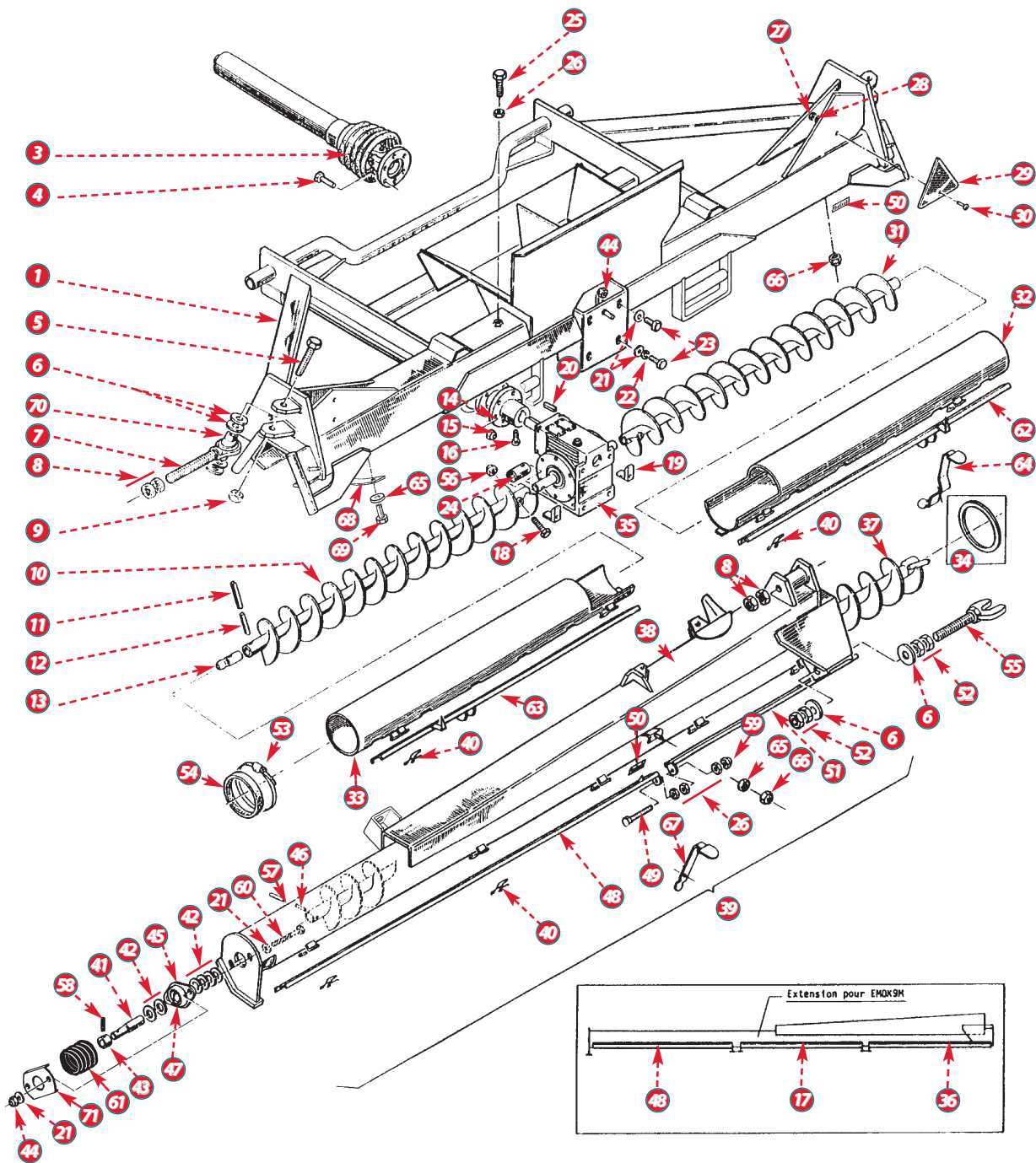
GRAISSE POUR REP 35 = MOBIL PLEX 43 OU ÉQUIVALENT

**Rampe à vis 6 - 9 m (à entraînement mécanique)**

REP	DÉSIGNATION	QTÉ	RÉFÉRENCE	OBSERVATION
1	STRUCTURE CENTRALE POUR RAMPE 6/9M	1	37750071	
3	1/2 TRANSMISSION MÂLE	1	58260040	
4	Vis	6	61050040	
5	AXE DE ROTULE	2	40040210	
6	RONDELLE PLATE	4	61610110	
	RONDELLE DE CALAGE	4	61640020	
7	ROTULE À VISSER AVEC ÉCROUS	2	27280021	
70	ENTRETOISE DE ROTULE Ø20/25	2	42000200	
8	ÉCROU	8	61560150	
9	ÉCROU	2	61550120	
10	FILET CENTRAL GAUCHE MONTÉ AVEC GUIDE	1	22500180	(+11+12+13)
11	GOUPILLE	2	60720130	
12	GOUPILLE	2	60690140	
13	GUIDE SPHÉRIQUE	2	43020020	
14	MANCHON À PLATEAU	1	45250021	
15	ÉCROU FREIN	6	61580050	
16	Vis	1	61060010	
17	VANNE POUR EXTENSION DE RAMPE 9M	2	39000060	
18	Vis	4	61070080	
19	ÉCROU PRISONNIER	2	32000010	
20	CLAVETTE	1	60830070	
21	RONDELLE PLATE	4	61610060	
22	RONDELLE GROWER	2	61620060	
23	Vis	4	61060040	
24	BAGUE RENFORT	2	40500100	
25	Vis	4	61050040	
26	ÉCROU	16	61550050	
27	ÉCROU	2	61550030	
28	RONDELLE ÉVENTAIL	2	61630030	
29	TRIANGLE DE SIGNALISATION	2	58270010	
30	Vis	2	61370020	
31	FILET CENTRAL DROIT MONTÉ AVEC GUIDE	1	22500170	(+11+12+13)
32	GAINE CENTRALE DROITE	1	33000491	
33	GAINE CENTRALE GAUCHE	1	33000501	
34	VIROLE	2	49000020	
35	RÉDUCTEUR	1	57260071	
36	VANNE POUR EXTENSION DE RAMPE 9M	2	39000050	
37	FILET D'EXTENSION			
	FILET D'EXTENSION D. MONTÉ AVEC AXE POUR RAMPE 6 M	1	22500190	(+41+46+57)
	FILET D'EXTENSION G. MONTÉ AVEC AXE POUR RAMPE 6 M	1	22500200	(+41+46+57)
	FILET D'EXTENSION D. MONTÉ AVEC AXE POUR RAMPE 9 M	1	22500210	(+41+46+57)
	FILET D'EXTENSION G. MONTÉ AVEC AXE POUR RAMPE 9 M	1	22500220	(+41+46+57)
38	GAINE RENFORCÉE			
	GAINE RENFORCÉE D. POUR RAMPE 6 M	1	33000211	
	GAINE RENFORCÉE G. POUR RAMPE 6 M	1	33000221	
	GAINE RENFORCÉE D. POUR RAMPE 9 M	1	33000231	
	GAINE RENFORCÉE G. POUR RAMPE 9 M	1	33000241	

S80 - EP02 / S120 - EP03 / S160 M - EP04 / D190 M - EP05

S80 - EP02 / S120 - EP03 / S160 M - EP04 / D190 M - EP05



GRAISSE POUR REP 35 = MOBIL PLEX 43 OU ÉQUIVALENT

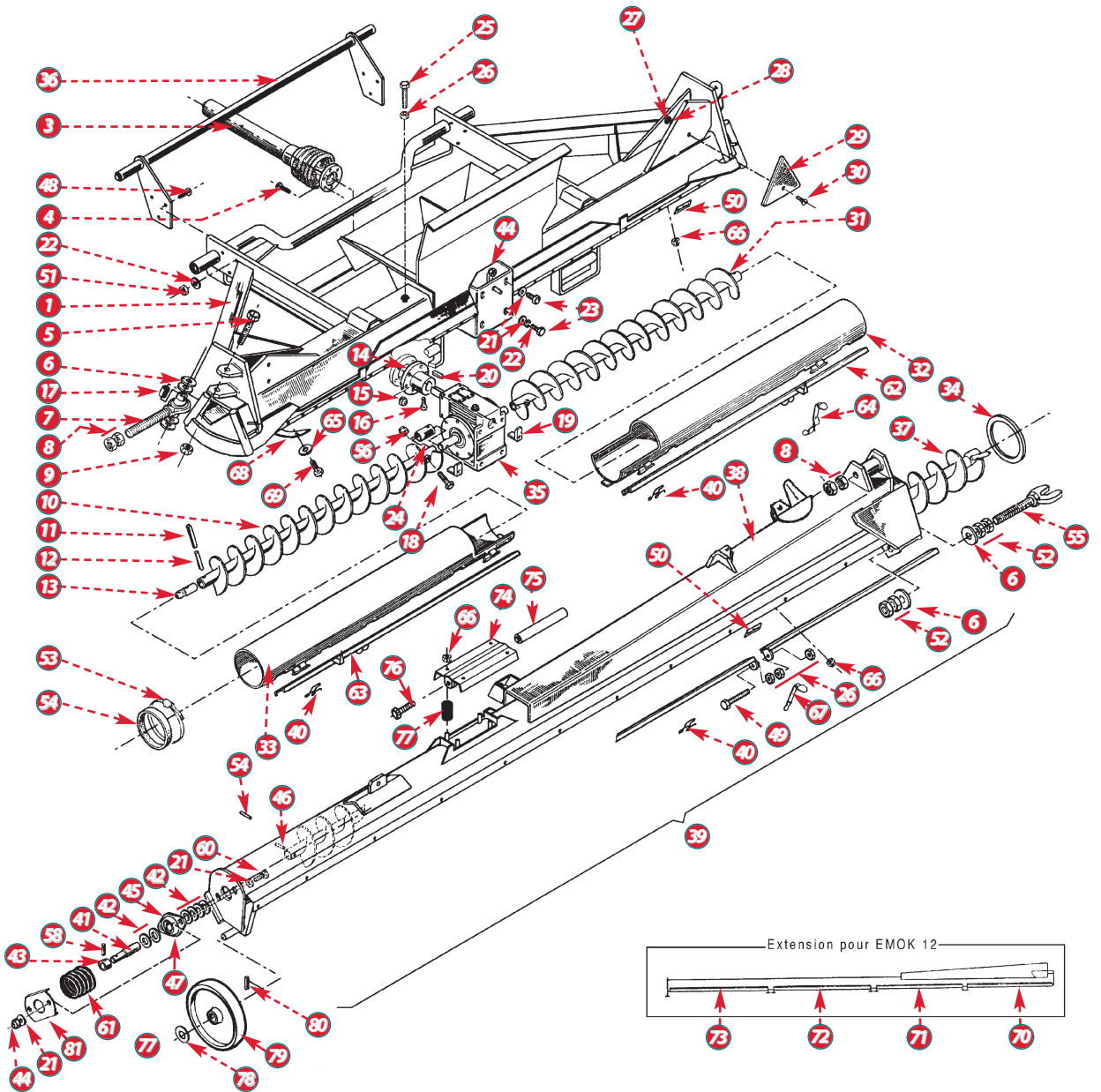
**Rampe à vis 6 - 9 m (suite)**

REP	DÉSIGNATION	QTÉ	RÉFÉRENCE	OBSERVATION
39	EXTENSION			
	EXTENSION D. POUR RAMPE 9 M	1	22000211	
	EXTENSION G. POUR RAMPE 9 M	1	22000221	
40	RESSORT DE VANNE	18	57270030	
41	AXE D'EXTRÉMITÉ DE FILET D'EXTENTION	2	40040130	
42	RONDELLE DE CALAGE	12	61640020	
43	BAGUE DE BLOCAGE	2	40500011	
44	ECROU FREIN	4	61580060	
45	PALIER TÔLE	2	56500030	
46	GOUPILLE	2	60670070	
47	ROULEMENT	2	57310030	
48	VANNE POUR EXTENSION DE RAMPE 6 ET 9 M	2	39000070	
49	Vis	2	61050100	
	Vis	2	61050080	
50	AUTOCOLLANT POUR RÉGLAGE DE VANNE	4	50060010	
51	VANNE POUR EXTENSION DE RAMPE 6 M	2	39000020	
52	ECROU	8	61560110	
	ECROU BAS	4	61550120	
53	COLLIER	2	51070070	
54	JOINT	2	44000030	
55	BUTÉE À VIS AVEC ÉCROUS ET RONDELLES	4	20540011	
56	ECROU FREIN	4	61580070	
57	GOUPILLE	2	60690060	
58	GOUPILLE	2	61680070	
60	Vis	4	61060130	
61	RESSORT DE COMPRESSION	2	57270471	
62	VANNE AVEC CURSEUR D.	1	39000100	
63	VANNE AVEC CURSEUR G.	1	39000110	
64	LEVIER DE VANNE	2	34750050	
65	RONDELLE	4	47250111	
66	ECROU FREIN	4	61580050	
67	LEVIER DE VANNE	2	34750040	
68	BRIDE	2	40520040	
69	Vis	4	61050020	
71	BUTÉE D'EXTRÉMITÉ	2	40540261	

S80 - EP02 / S120 - EP03 / S160 M - EP04 / D190 M - EP05



S160 M - EP04 / D190 M - EP05



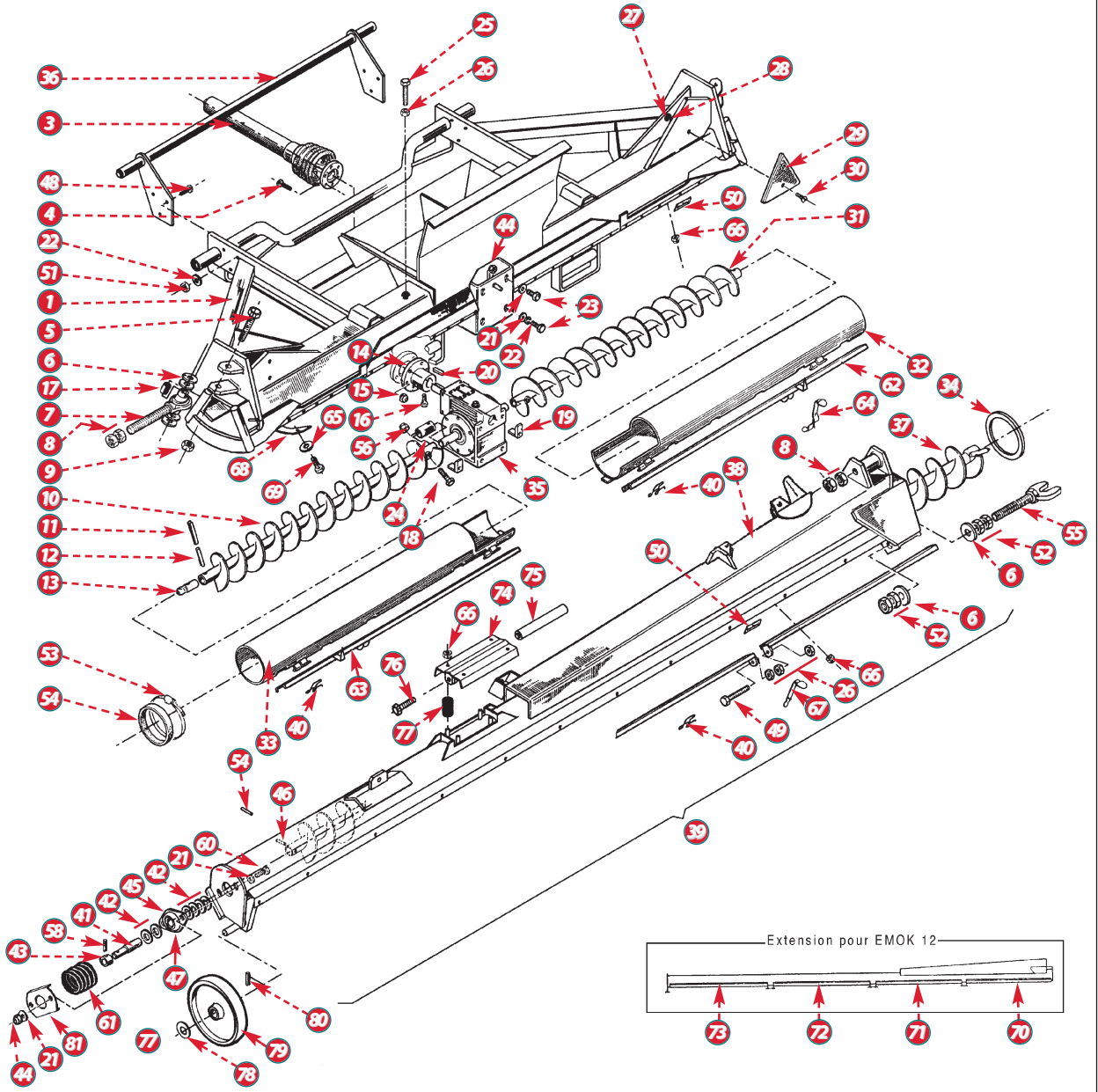
GRAISSE POUR REP 35 = MOBIL PLEX 43 OU ÉQUIVALENT

**Rampe à vis 12 m (à entraînement mécanique)**

REP	DÉSIGNATION	QTÉ	RÉFÉRENCE	OBSERVATION
1	PARTIE CENTRALE POUR RAMPE 12 M	1	26500121	
	STRUCTURE CENTRALE POUR RAMPE 12 M	1	37750091	
3	1/2 TRANSMISSION MÂLE	1	58260040	
4	Vis	6	61050040	
5	AXE DE ROTULE	2	40040210	
6	RONDELLE PLATE	4	61640020	
	RONDELLE PLATE	4	61610110	
7	ROTULE À VISSER AVEC ÉCROUS	2	27280021	
8	ÉCROU	8	61560150	
9	ÉCROU	2	61550120	
10	FILET CENTRAL GAUCHE MONTÉ AVEC GUIDE	1	22500180	(+11+12+13)
11	GOUPILLE	2	60720130	
12	GOUPILLE	2	60690140	
13	GUIDE SPHÉRIQUE	2	43020020	
14	MANCHON À PLATEAU	1	45250021	
15	ÉCROU FREIN	6	61580050	
16	Vis	1	61060010	
17	ENTRETOISE	2	42000200	
18	Vis	4	61070080	
19	ÉCROU PRISONNIER	2	32000010	
20	CLAVETTE	1	60830070	
21	RONDELLE PLATE	4	61610060	
22	RONDELLE GROWER	8	61620060	
23	Vis	4	61060040	
24	BAGUE RENFORT	2	40500100	
25	Vis	4	61050040	
26	ÉCROU	16	61550050	
27	ÉCROU	2	61550030	
28	RONDELLE ÉVENTAIL	2	61630030	
29	TRIANGLE DE SIGNALISATION	2	58270010	
30	Vis	2	61370020	
31	FILET CENTRAL DROIT MONTÉ AVEC GUIDE	1	22500170	(+11+12+13)
32	GAINE CENTRALE DROITE	1	33000491	
33	GAINE CENTRALE GAUCHE	1	33000501	
34	VIROLE	2	49000020	
35	RÉDUCTEUR	1	57260071	
36	CHAPE DE BRANCARD	1	31030251	
37	FILET D'EXTENSION			
	FILET D'EXTENSION D. MONTÉ AVEC AXE POUR RAMPE 12 M	1	22500270	(+41+46+57)
	FILET D'EXTENSION G. MONTÉ AVEC AXE POUR RAMPE 12 M	1	22500280	(+41+46+57)
38	GAINE RENFORCÉE			
	GAINE RENFORCÉE D. POUR RAMPE 12 M	1	33000841	
	GAINE RENFORCÉE G. POUR RAMPE 12 M	1	33000851	
39	EXTENSION			
	EXTENSION D. POUR RAMPE 12 M	1	22000511	
	EXTENSION G. POUR RAMPE 12 M	1	22000521	

S160 M - EP04 / D190 M - EP05

**S160 M - EP04 / D190 M - EP05**



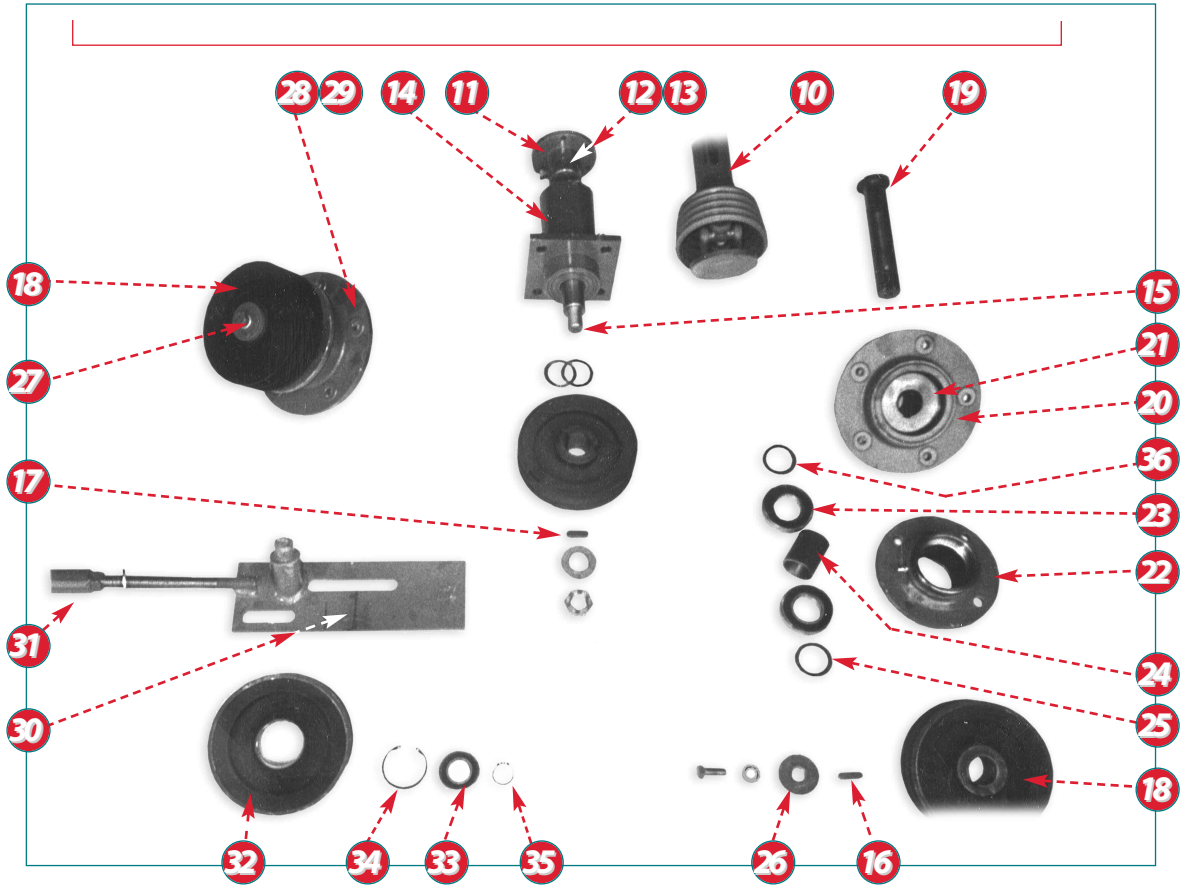
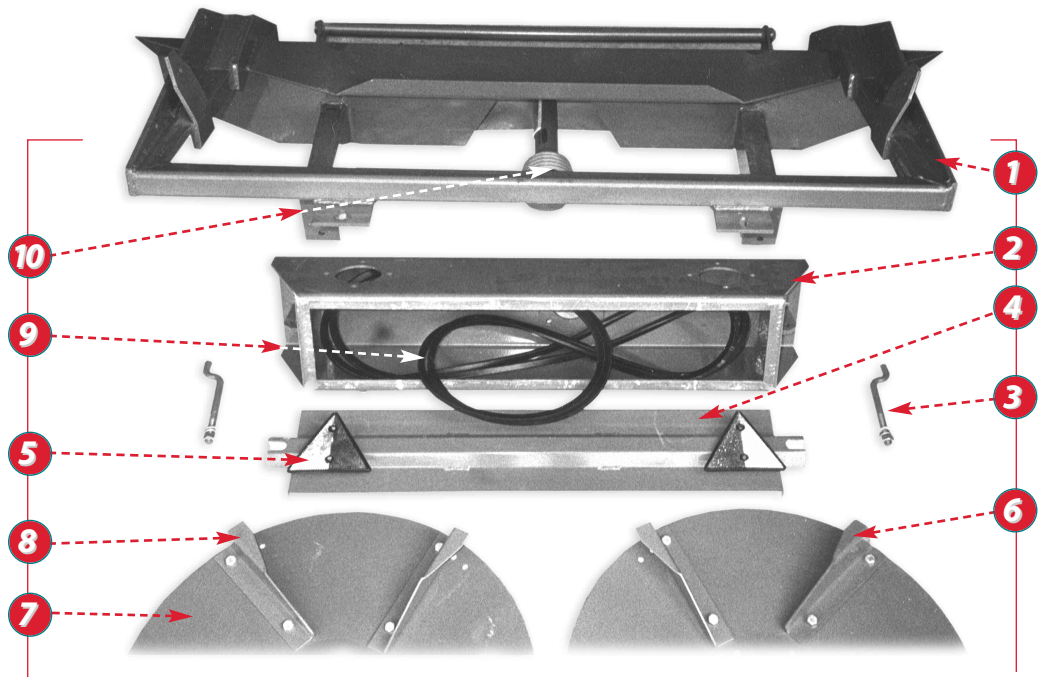
**GRAISSE POUR REP 35 = MOBIL PLEX 43 OU ÉQUIVALENT**

**Rampe à vis 12 m (suite)**

REP	DÉSIGNATION	QTÉ	RÉFÉRENCE	OBSERVATION
40	RESSORT DE VANNE	24	57270030	
41	AXE D'EXTRÉMITÉ DE FILET D'EXTENSION	2	40040130	
42	RONDELLE DE CALAGE	12	61640020	
43	BAGUE DE BLOCAGE	2	40500011	
44	ECROU FREIN	4	61580060	
45	PALIER TÔLE	2	56500030	
46	GOUPILLE	2	60670070	
47	ROULEMENT	2	57310030	
48	Vis	6	61060030	
49	Vis	2	61050100	
	Vis	4	61050080	
50	AUTOCOLLANT POUR RÉGLAGE DE VANNE	4	50060010	
51	ECROU	6	61550060	
52	ECROU	8	61560110	
	ECROU BAS	4	61550120	
53	COLLIER	2	51070070	
54	JOINT	2	44000030	
55	BUTÉE À VIS AVEC ÉCROUS ET RONDELLES	4	20540011	
56	ECROU FREIN	4	61580070	
57	GOUPILLE	2	60690060	
58	GOUPILLE	2	61680070	
60	Vis	4	61060130	
61	RESSORT DE COMPRESSION	2	57270471	
62	VANNE AVEC CURSEUR D.	1	39000100	
63	VANNE AVEC CURSEUR G.	1	39000110	
64	LEVIER DE VANNE	2	34750050	
65	RONDELLE	4	47250111	
66	ECROU FREIN	12	61580050	
67	LEVIER DE VANNE	2	34750040	
68	BRIDE	2	40520040	
69	Vis	4	61050020	
70	VANNE POUR EXTENSION RAMPE 12 M	2	39000050	
71	VANNE POUR EXTENSION RAMPE 12 M	2	39000060	
72	VANNE POUR EXTENSION RAMPE 12 M	2	39000080	
73	VANNE POUR EXTENSION RAMPE 12 M	2	39000070	
74	SUPPORT ROULEAU	2	37760661	
75	ROULEAU	2	57360131	
76	Vis	4	61220120	
77	RESSORT DE COMPRESSION	8	57270270	
78	RONDELLE PLATE	2	61610130	
79	ROUE	2	57290040	
80	GOUPILLE	2	61680070	
81	BUTÉE D'EXTRÉMITÉ	2	40540261	

S160 M - EP04 / D190 M - EP05

S80 - EP02 / S120 - EP03 / S160 M - EP04 / D190 M - EP05



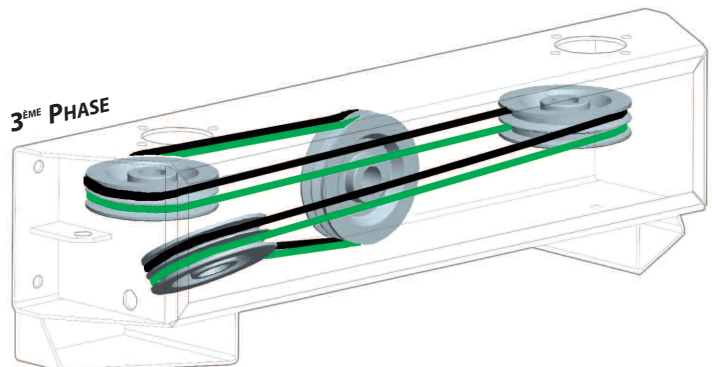
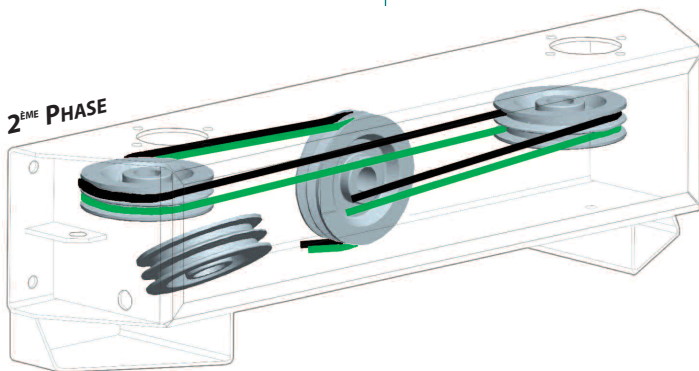
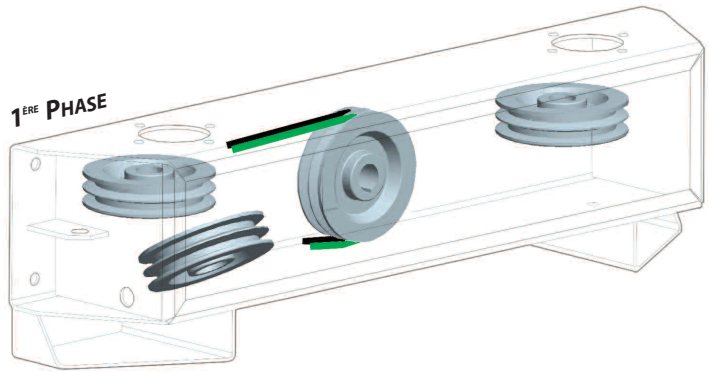
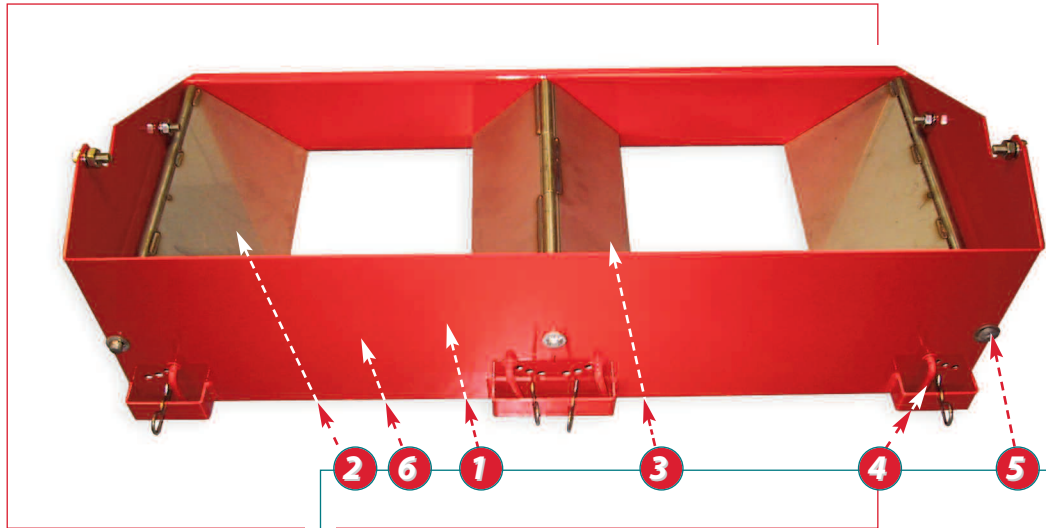
**Double plateaux DPM1 (entraînement par courroies)**

REP	DÉSIGNATION	QTÉ	RÉFÉRENCE	OBSERVATION
1	TÔLE BOUCLIER	1	38270121	
	TÔLE BOUCLIER (SI ÉQUIPÉ AVEC JUPE ANTI-VENT)	1	38270521	
2	CARTER DE COURROIES	1	31000051	
3	FIXATION AMOVIBLE	2	42500291	
4	COUVERCLE DE CARTER AVEC JOINT	1	31050131	
5	TRIANGLE DE SIGNALISATION	2	58270010	
6	AILETTE DE DISPERSION DROITE "PLATE"	5	40010171	
	AILETTE DE DISPERSION DROITE "INCURVÉE"	5	40010061	
7	DISQUE D'ÉPANDAGE	2	41500021	
8	AILETTE DE DISPERSION GAUCHE "PLATE"	5	40010181	
	AILETTE DE DISPERSION GAUCHE "INCURVÉE"	5	40010071	
9	COURROIE	2	51100060	
10	1/2 TRANSMISSION MÂLE	1	58260040	
11	MANCHON À PLATEAU	1	45250021	
	GOUPILLE MÉCANINDUS	1	60700090	
12	BAGUE DE BLOCAGE	1	40500181	
13	BAGUE D'ARRÊT	1	40500191	
14	MOYEU BRIDÉ	1	45260050	
15	ARBRE DE TRANSMISSION	1	40020180	
16	CLAVETTE	1	60830080	
17	CLAVETTE	3	60840007	
18	POULIE D'ENTRAÎNEMENT	3	56530003	
19	AXE DE PALIER DROIT	1	40040302	
	CLAVETTE	2	60840100	
20	FLASQUE BRIDE	2	42510071	
21	JOINT D'ÉTANCHÉITÉ	2	54000280	
22	PALIER BRIDE DROIT	1	46600010	
23	ROULEMENT 2RS (POSITONNER EN BAS)	4	57310140	
	ROULEMENT (POSITIONNER EN HAUT)	2	57310640	
24	ENTRETOISE DE PALIER DROIT	1	42000060	
25	RONDELLE DE CALAGE	4	60640050	
26	RONDELLE	2	47250021	
27	AXE DE PALIER GAUCHE	1	40040330	
28	PALIER BRIDE GAUCHE	1	46600020	
29	ENTRETOISE DE PALIER GAUCHE	1	42000040	
30	SUPPORT DE TENSION	1	37760461	
31	POIGNÉE DE TENSION	1	36560021	
32	POULIE DE TENSION	1	56530040	
33	ROULEMENT	1	57310270	
34	CIRCLIPS	1	51060090	
35	CIRCLIPS	1	51060050	
	ENTRETOISE POUR TUBE DE TRANSMISSION SOUS MACHINE (S 120)	1	32030081	
36	ENTRETOISE DE PALIER EPR = 11	2	42000300	
	AUTOCOLLANT "GRAISSER TOUTES LES 10 HEURES"	2	50061770	

S80 - EP02 / S120 - EP03 / S160 M - EP04 / D190 M - EP05

S80 - EP02 / S120 - EP03 / S160 M - EP04 / D190 M - EP05

**MONTAGE COURROIES**



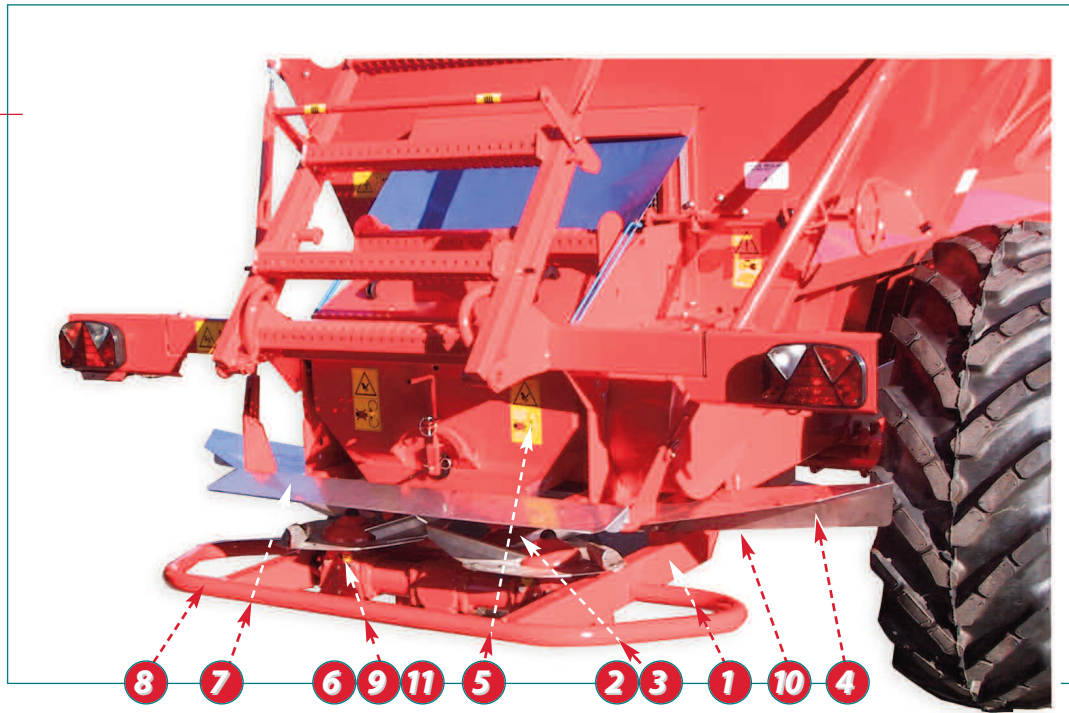
**Double plateaux DPM1**

REP	DÉSIGNATION	QTÉ	RÉFÉRENCE
1	BOITIER DE DESCENTE	1	30510161
2	DÉFLECTEUR LATÉRAL	2	31510020
3	DÉFLECTEUR CENTRAL	2	31510030
4	AXE DE MAINTIEN	4	30010051
5	AXE DE DÉFLECTEUR	3	30010060
6	AUTOCOLLANT "PIÈCES EN ROTATION"	2	50061560

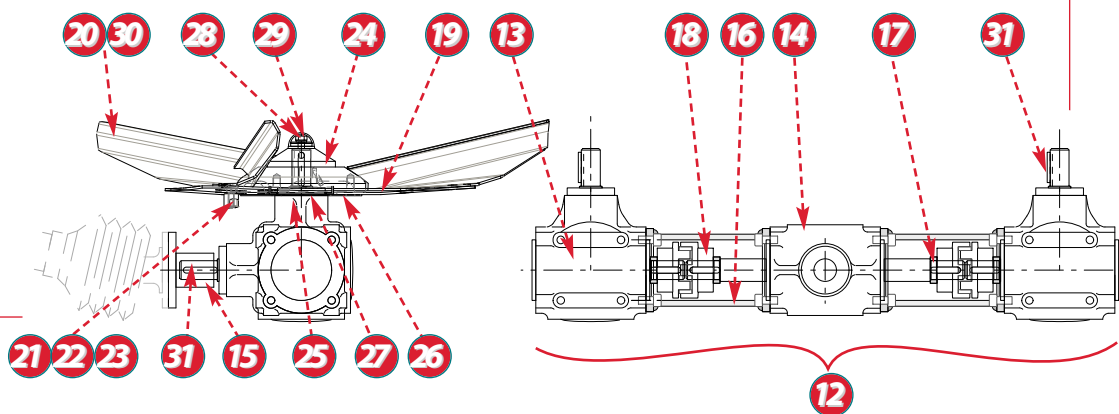
S80 - EP02 / S120 - EP03 / S160 M - EP04 / D190 M - EP05



S80 - EP02 / S120 - EP03 / S160 M - EP04 / D190 M - EP05



HUILE 80/90 TRANSMISSION POUR  
REP 13 ET 14

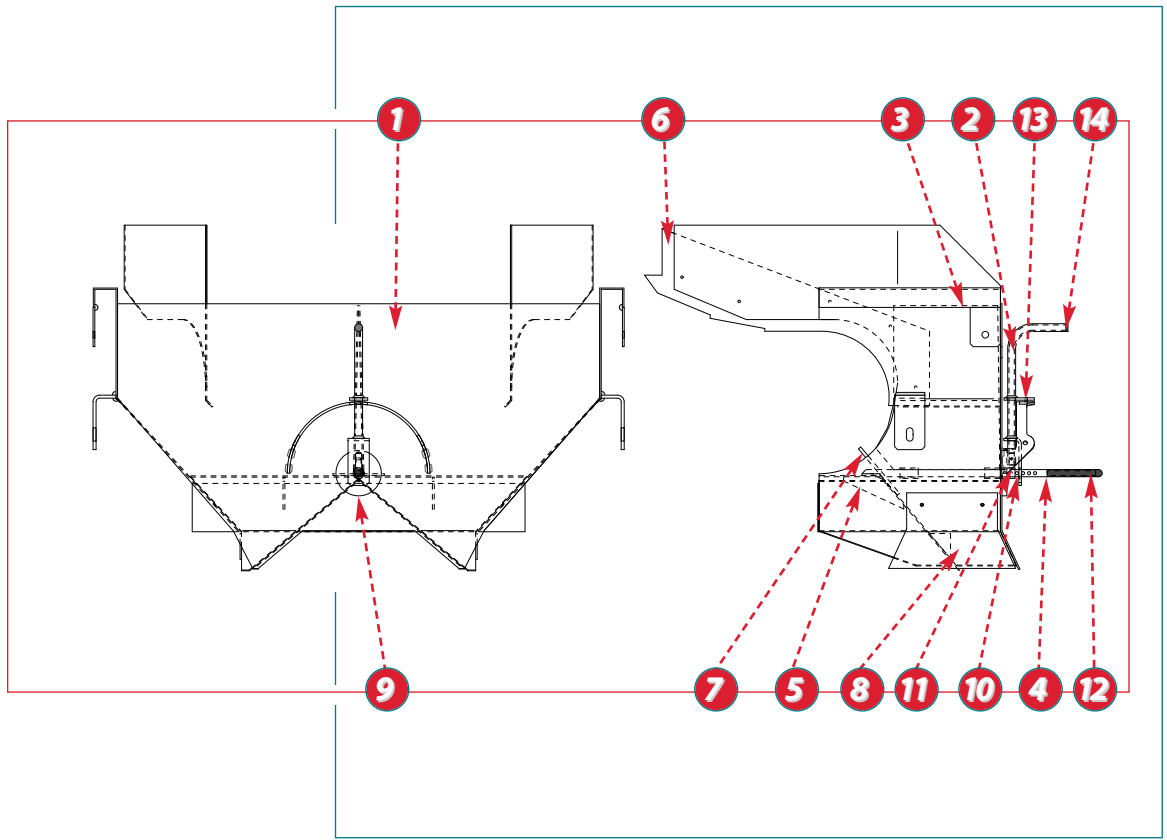


**Double plateaux DPM2 (18 - 36 m) (entraînement par boîtiers)**

REP	DÉSIGNATION	QTÉ	RÉFÉRENCE	OBSERVATION
1	BRANCARD	1	30540121	
2	DEMI-TRANSMISSION MÂLE WH 2100	1	58260040	
3	PROTECTEUR	1	36520111	
4	TÔLE BOUCLIER	1	38270550	
5	AUTOCOLLANT "PIÈCES EN ROTATION"	2	50061560	
6	AUTOCOLLANT "GRAISSER TOUTES LES 10 HEURES)	2	50061770	
7	CAPOT	1	41110230	
8	BARRE DE PROTECTION	1	30500131	
9	SUPPORT TRIANGLE DE SIGNALISATION	2	47760991	
10	EMBOUT ROND Ø32	2	52110120	
11	TRIANGLE DR 106/3	2	58270010	
12	BLOC ENTRIFUGE	1	20530091	
13	RÉDUCTEUR RA120, SORTIE 1/1,615 INVERSÉ - 2 ARBRES	2	57260451	
	BOUCHON Ø 90	1	50530350	
	BOUCHON Ø 55	1	50530370	
	JOINT	2	54000860	
	ROULEMENT	4	57310170	
	CIRCLIPS EXT. Ø 30	1	51060080	
	CIRCLIPS INT. Ø 55	1	51060150	
14	RÉDUCTEUR RA 120, SORTIE 1/1	1	57260231	
	BOUCHON Ø 90	1	50530350	
	JOINT D'ARBRE D'ENTRÉE	1	54000870	
	JOINT D'ARBRE TRAVERSANT	2	54000860	
	ROULEMENT	4	57310170	
	CIRCLIPS EXT. Ø 30	1	51060080	
	CIRCLIPS INT. Ø 55	1	51060150	
15	MANCHON À PLATEAU	1	45250021	
16	CORPS DE PROTECTION BRIDÉ	2	41130011	
17	ENTRETOISE	4	42000140	
18	ACCOUPLLEMENT ÉLASTIQUE C28	2	50150030	
	ÉLÉMENT ELASTIQUE POUR ACCOUPLEMENT	2	52020050	
	CLAVETTE 8x7x28 À BOUTS PLATS	4	60830060	
19	DISQUE D'ÉPANDAGE	1	41500070	
20	AILETTE DROITE LG. 300	3	40010230	
21	BOUTON À OREILLES (SANS ÉCROU)	3	50520060	
22	ÉCROU FREIN HM8 INOX	6	61580050	
23	Vis TRCC M8x20 INOX	6	61540230	
24	FLASQUE BRIDE	1	42510081	
25	GRAISSEUR	1	53020090	
26	JOINT D'ÉTANCHÉITÉ 85x63x10 (1 LÈVRE)	1	54000550	
27	RONDELLE D'ARRÊT	1	47250190	
28	CACHE OROTÈGE-ÉCROU	1	51240120	
29	BOUCHON PROTÈGE-ÉCROU NOIR	1	50530280	
30	AILETTE GAUCHE LG. 300	3	40010240	
31	CLAVETTE 8x7x40 À BOUTS RONDS	3	60830080	

S80 - EP02 / S120 - EP03 / S160 M - EP04 / D190 M - EP05

S80 - EP02 / S120 - EP03 / S160 M - EP04 / D190 M - EP05

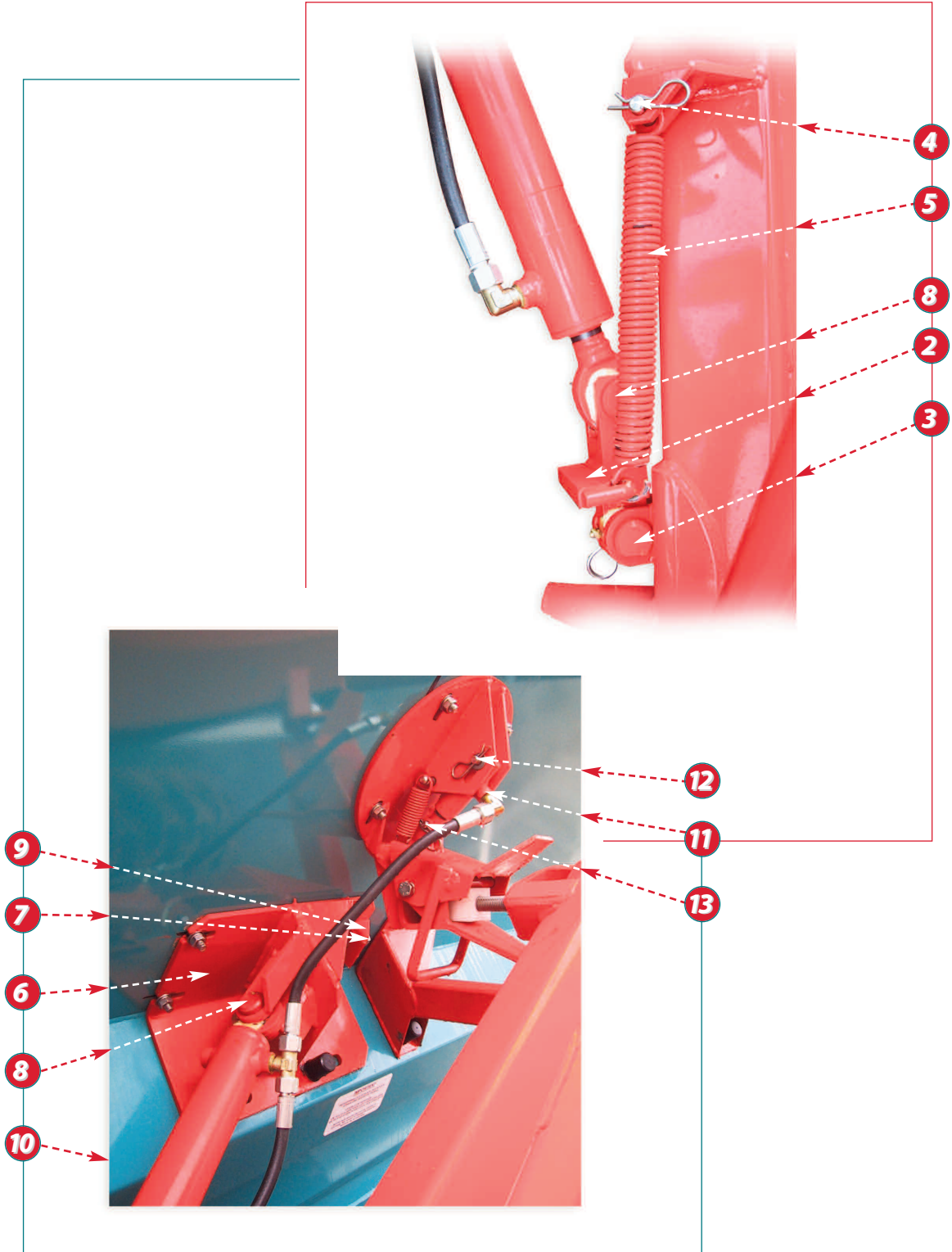


**Double plateaux DPM2 (18 - 36 m) (suite)**

REP	DÉSIGNATION	QTÉ	RÉFÉRENCE
1	BOITIER DE RÉPARTITION	1	30510231
2	LEVIER	1	34750091
3	OBTURATEUR	1	36250020
4	TIGE DE RÉGLAGE	1	38250020
5	TÔLE RÉCUPÉRATRICE RÉGLABLE	1	38270230
6	BAVETTE LATÉRALE	2	40530220
7	BAVETTE POUR TÔLE RÉCUPÉRATRICE (UNIQUEMENT POUR S80)	1	40530230
8	BAVETTE DE RÉGULATION	2	40530240
9	RONDELLE D'ÉTANCHÉITÉ	1	47250180
10	GOUPILLE BÊTA Ø 4 INOX	1	61770020
11	GOUPILLE CYLINDRIQUE FENDUE Ø 3,2 x 25 INOX	1	61890030
12	EMBOUT A Ø 7,5 - LG 100	1	52110040
13	GOUPILLE CLIPS Ø 6 x 50 ZN	1	60760010
14	EMBOUT ROND À LAMELLES	1	52110130

S80 - EP02 / S120 - EP03 / S160 M - EP04 / D190 M - EP05

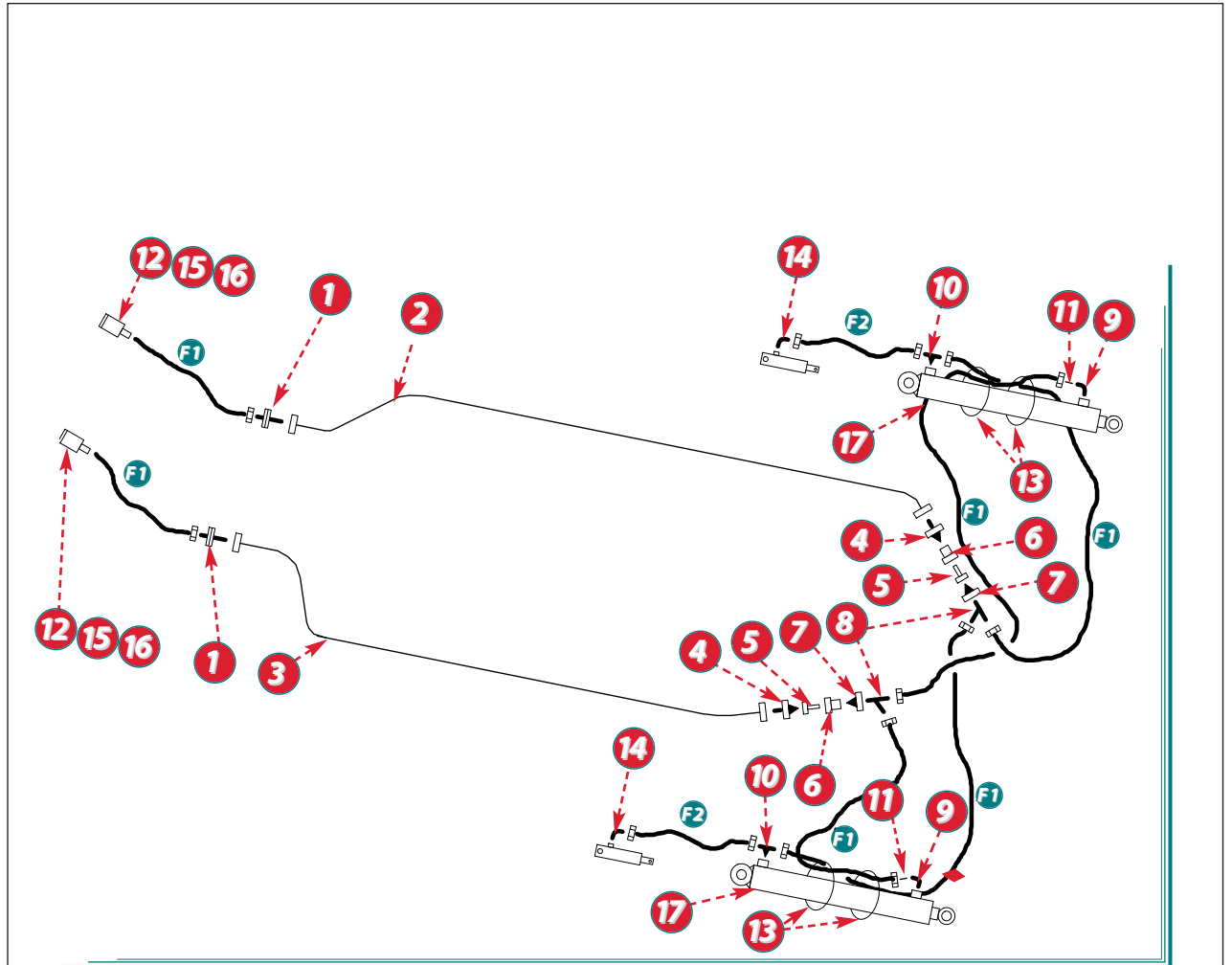
S80 - EP02 / S120 - EP03 / S160 M - EP04 / D190 M - EP05



**Kit repliage hydraulique (modèle 03) pour rampe à vis (à entraînement mécanique)**

REP	DÉSIGNATION	QTÉ	RÉFÉRENCE
2	CHAPE DROITE D'ARTICULATION	1	31030041
	CHAPE GAUCHE D'ARTICULATION	1	31030121
3	AXE D'ARTICULATION	2	40040401
4	AXE	2	40040520
5	RESSORT DE TRACTION	2	57270211
6	FIXATION DROITE DE VÉRIN SUR ÉPANDEUR	1	32510271
	FIXATION GAUCHE DE VÉRIN SUR ÉPANDEUR	1	32510261
	RONDELLE	8	47250011
7	VIS DE RÉGLAGE	2	61070110
8	AXE DE VÉRIN	4	40040411
9	PLAT PERCÉ	2	46540591
10	VÉRIN D.E.	2	59000351
11	VÉRIN S.E.	2	59000361
12	AXE DE VÉRIN	2	40040810
13	AXE DE VÉRIN	2	40040800

S80 - EP02 / S120 - EP03 / S160 M - EP04 / D190 M - EP05



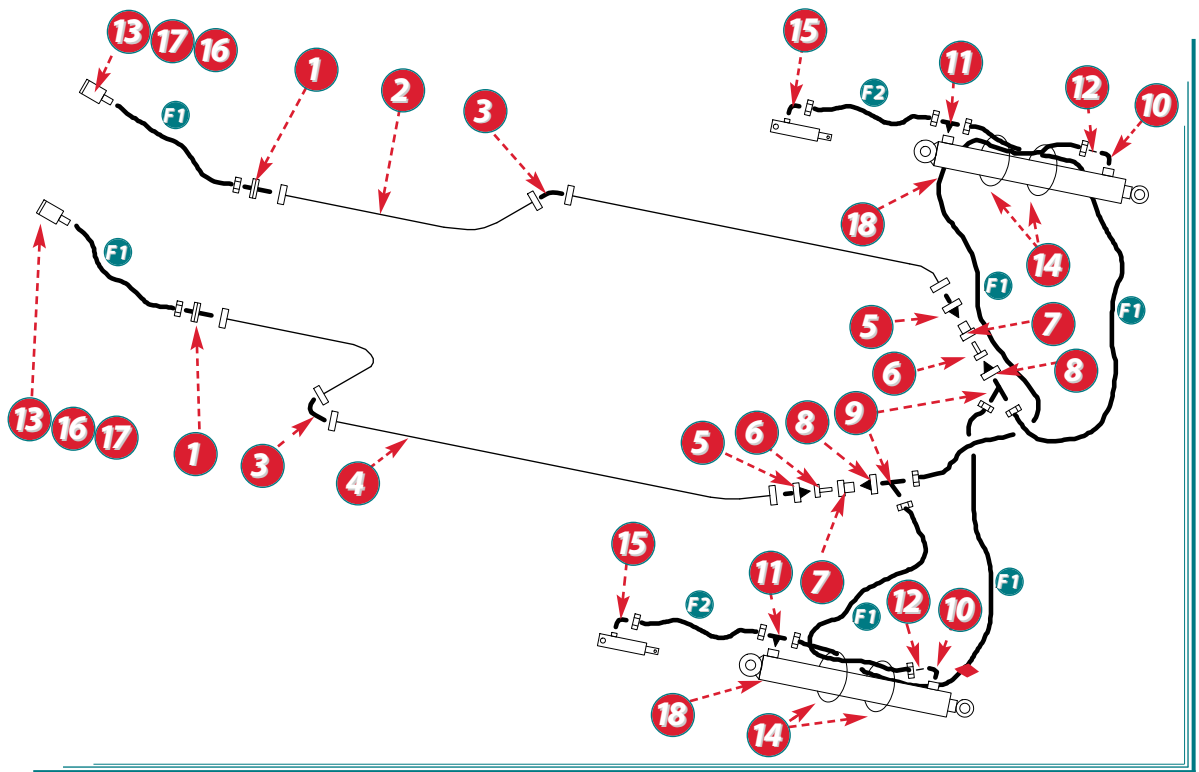
S80 - EP02

**Kit repliage hydraulique (modèle 03) pour rampe à vis (suite)**

• CIRCUIT HYDRAULIQUE POUR "KIT REPLIAGE HYDRAULIQUE (MODÈLE 03)" POUR S80

REP	DÉSIGNATION	QTÉ	RÉFÉRENCE
1	RACCORD UNION DOUBLE CLOISON 13 CL 20 N	2	57250160
2	TUBE HYDRAULIQUE Ø 8/13	1	28260381
3	TUBE HYDRAULIQUE Ø 8/13	1	28260391
4	RACCORD UNION MÂLE CONIQUE 13 x 12 . 17N	2	57250100
5	DEMI COUPLEUR CMC 3/8 G	2	51150030
6	DEMI COUPLEUR CFC 3/8 G	2	51150020
7	RACCORD ADAPTEUR CONIQUE 13 x 12 . 17	2	57250070
8	RACCORD TÉ 13 N	2	57250060
9	RACCORD COUDÉ TARAUDÉ	2	47330010
10	RACCORD TÉ MÂLE CONIQUE 13 x 12.17N	2	57251080
11	VIS DE LIMITATION DE DÉBIT	2	49030030
12	DEMI VALVE MÂLE CMB 1/2 G	2	59030040
13	COLLIER RILSAN Ø 92	6	51070160
14	RACCORD COUDÉ MÂLE CONIQUE 13 x 8.13 N	2	57250200
15	RACCORD UNION MÂLE 13 x 15.21 N	2	57250180
16	JOINT CUIVRE JC21	2	54000370
17	BOUCHON 6 PANS CREUX 3/8G	2	50530240
F1	FLEXIBLE 2200 MM - S8 ETG 13 / S8 ETG 13	6	52520110
F2	FLEXIBLE 400 MM - S8 ETG 13 / S8 ETG 13	2	52520310





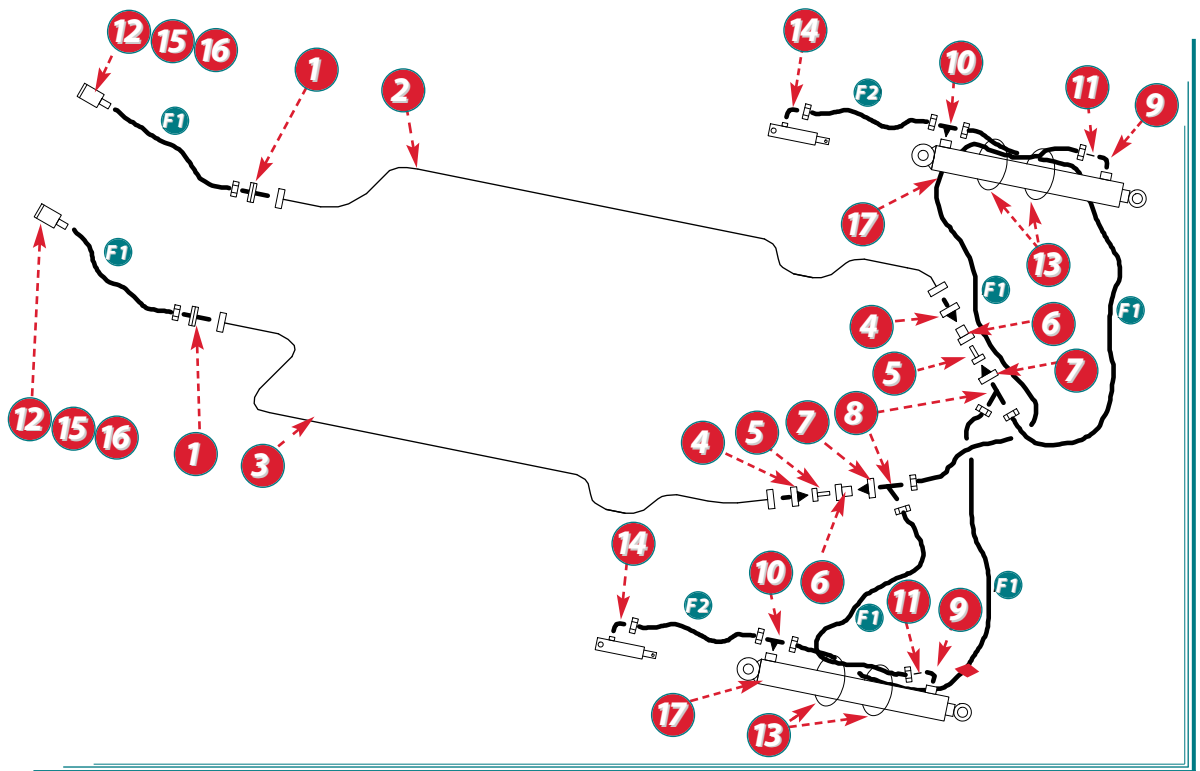
S120 - EP03

**Kit repliage hydraulique (modèle 03) pour Rampe à vis (suite)**

• CIRCUIT HYDRAULIQUE POUR "KIT REPLIAGE HYDRAULIQUE (MODÈLE 03)" POUR S120

REP	DÉSIGNATION	QTÉ	RÉFÉRENCE	OBSERVATION
1	RACCORD UNION DOUBLE CLOISON 13 CL 20 N	2	57250160	
2	TUBE HYDRAULIQUE Ø 8/13	2	28260401	
3	RACCORD COUDÉ 13 N	2	57250040	
4	TUBE HYDRAULIQUE Ø 8/13	2	28260411	
5	RACCORD UNION MÂLE CONIQUE 13 x 12 . 17N	2	57250100	
6	DEMI COUPLEUR CMC 3/8 G	2	51150030	
7	DEMI COUPLEUR CFC 3/8 G	2	51150020	
8	RACCORD ADAPTEUR CONIQUE 13 x 12 . 17	2	57250070	
9	RACCORD TÉ 13 N	2	57250060	
10	RACCORD COUDÉ TARAUDÉ	2	47330010	
11	RACCORD TÉ MÂLE CONIQUE 13 x 12.17N	2	57251080	
12	VIS DE LIMITATION DE DÉBIT	2	49030030	
13	DEMI VALVE MÂLE CMB 1/2G	2	59030040	
14	COLLIER RILSAN Ø 92	6	51070160	
15	RACCORD COUDÉ MÂLE CONIQUE 13 x 8.13N	2	57250200	
16	RACCORD UNION MÂLE 13 x 15.21 N	2	57250180	
17	JOINT CUIVRE JC21	2	54000370	
18	BOUCHON 6 PANS CREUX 3/8G	2	50530240	
F1	FLEXIBLE 2200 MM - S8 ETG 13 / S8 ETG 13	6	52520110	
F2	FLEXIBLE 400 MM - S8 ETG 13 / S8 ETG 13	2	52520310	

S160 M - EP04 / D190 M - EP05



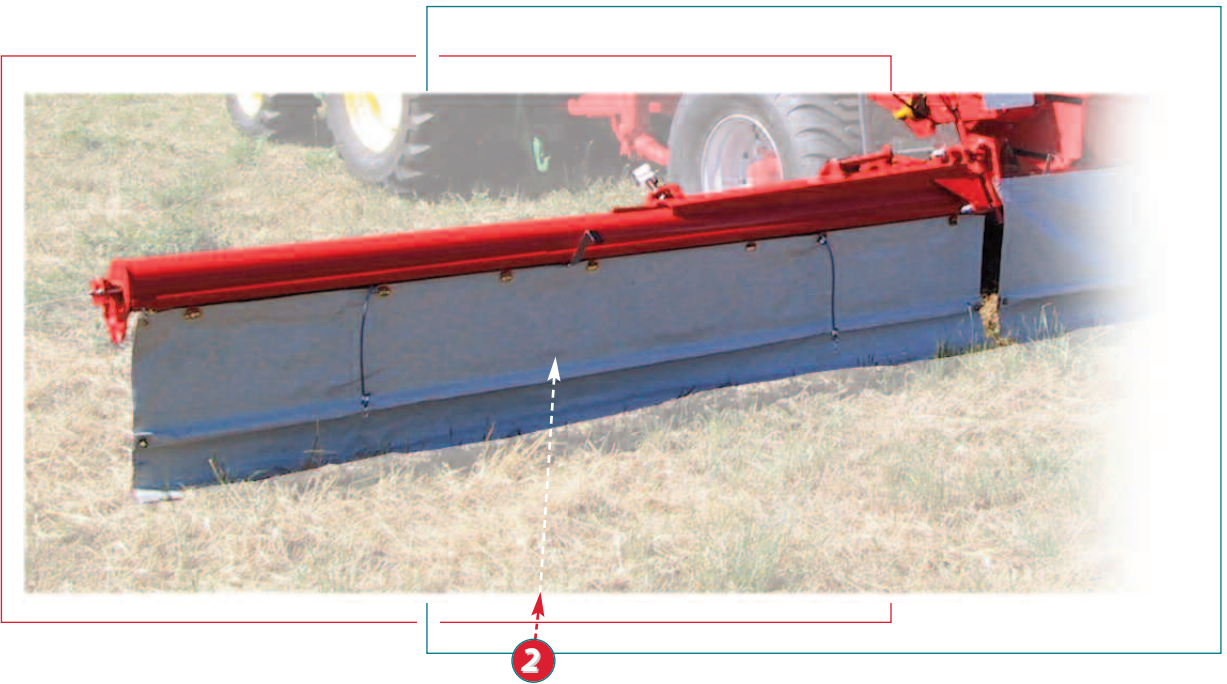
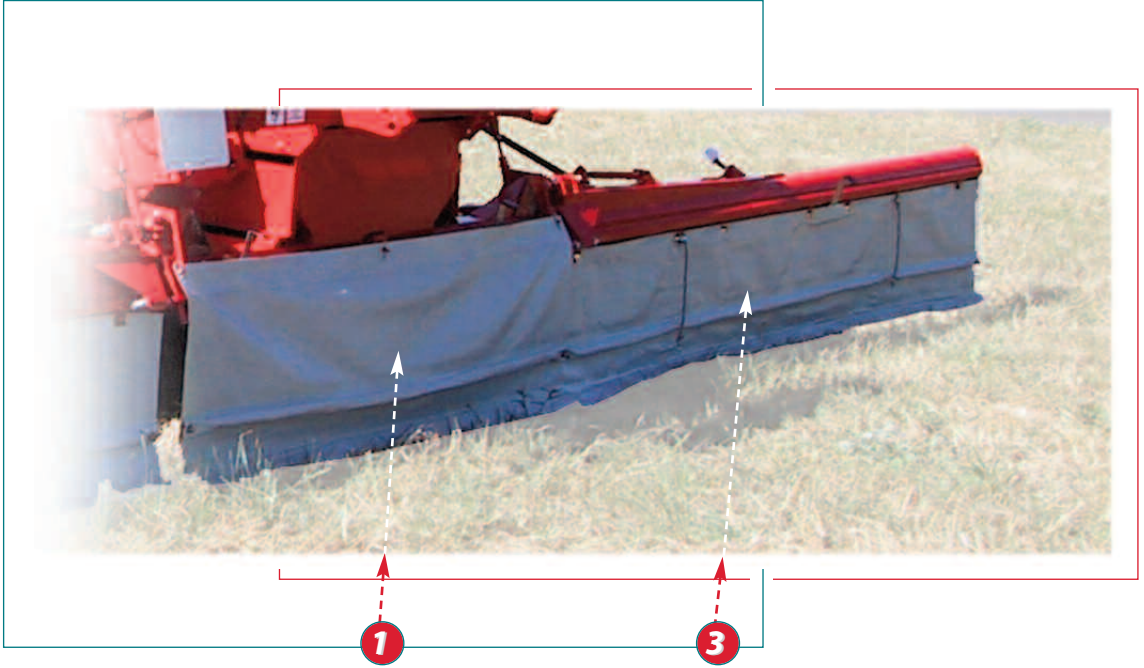
**Kit repliage hydraulique (modèle 03) pour rampe à vis (suite)**

• CIRCUIT HYDRAULIQUE POUR "KIT REPLIAGE HYDRAULIQUE (MODÈLE 03)" POUR S160M / D190M

REP	DÉSIGNATION	QTÉ	RÉFÉRENCE	OBSERVATION
1	RACCORD UNION DOUBLE CLOISON 13 CL 20 N	2	57250160	
2	TUBE HYDRAULIQUE Ø 8/13	1	28260421	
3	TUBE HYDRAULIQUE Ø 8/13	1	28260251	
4	RACCORD UNION MÂLE CONIQUE 13 x 12 . 17N	2	57250100	
5	DEMI COUPLEUR CMC 3/8 G	2	51150030	
6	DEMI COUPLEUR CFC 3/8 G	2	51150020	
7	RACCORD ADAPTEUR CONIQUE 13 x 12 . 17	2	57250070	
8	RACCORD TÉ 13 N	2	57250060	
9	RACCORD COUDÉ TARAUDÉ	2	47330010	
10	RACCORD TÉ MÂLE CONIQUE 13 x 12.17N	2	57251080	
11	VIS DE LIMITATION DE DÉBIT	2	49030030	
12	DEMI VALVE MÂLE CMB 1/2G	2	59030040	
13	COLLIER RILSAN Ø 92	6	51070160	
14	RACCORD COUDÉ MÂLE CONIQUE 13 x 8.13 N	2	57250200	
15	RACCORD UNION MÂLE 13 x 15.21 N	2	57250180	
16	JOINT CUIVRE JC21	2	54000370	
17	BOUCHON 6 PANS CREUX 3/8G	2	50530240	
F1	FLEXIBLE 2200 MM - S8 ETG 13 / S8 ETG 13	6	52520110	
F2	FLEXIBLE 400 MM - S8 ETG 13 / S8 ETG 13	2	52520310	RAMPE 6 - 9 M
F2	FLEXIBLE 1100 MM - S8 ETG 13 / S8 ETG 13	2	52520170	RAMPE 12 M

S160 M - EP04 / D190 M - EP05

S80 - EP02 / S120 - EP03 / S160 M - EP04 / D190 M - EP05



**Rideaux 6 - 9 - 12 m pour rampe à vis (à entraînement mécanique)**

REP	DÉSIGNATION	QTÉ	RÉFÉRENCE
1	RIDEAU BÂCHE HAUTEUR 730MM CENTRAL	1	27260190
2	RIDEAU BÂCHE HAUTEUR 600MM GAUCHE POUR EXTENSION 6 M	1	27260210
3	RIDEAU BÂCHE HAUTEUR 600MM DROIT POUR EXTENSION 6 M	1	27260200
2	RIDEAU BÂCHE HAUTEUR 600MM GAUCHE POUR EXTENSION 9 M	1	27260230
3	RIDEAU BÂCHE HAUTEUR 600MM DROIT POUR EXTENSION 9 M	1	27260220
2	RIDEAU BÂCHE HAUTEUR 600MM GAUCHE POUR EXTENSION 12 M	1	27260370
3	RIDEAU BÂCHE HAUTEUR 600MM DROIT POUR EXTENSION 12 M	1	27260360
2	RIDEAU BÂCHE DOUBLE HAUTEUR 600/400MM GAUCHE POUR EXTENSION 6 M	1	27260250
3	RIDEAU BÂCHE DOUBLE HAUTEUR 600/400MM DROIT POUR EXTENSION 6 M	1	27260240
2	RIDEAU BÂCHE DOUBLE HAUTEUR 600/400MM GAUCHE POUR EXTENSION 9 M	1	27260270
3	RIDEAU BÂCHE DOUBLE HAUTEUR 600/400MM DROIT POUR EXTENSION 9 M	1	27260260
2	RIDEAU BÂCHE DOUBLE HAUTEUR 600/400MM GAUCHE POUR EXTENSION 12 M	1	27260440
3	RIDEAU BÂCHE DOUBLE HAUTEUR 600/400MM DROIT POUR EXTENSION 12 M	1	27260430
1	RIDEAU BÂCHE DOUBLE HAUTEUR 930MM CENTRAL	1	27260290
2	RIDEAU BÂCHE DOUBLE HAUTEUR 800/550MM GAUCHE POUR EXTENSION 9 M	1	27260310
3	RIDEAU BÂCHE DOUBLE HAUTEUR 800/550MM DROIT POUR EXTENSION 9 M	1	27260300
2	RIDEAU BÂCHE DOUBLE HAUTEUR 800/550MM GAUCHE POUR EXTENSION 12 M	1	27260340
3	RIDEAU BÂCHE DOUBLE HAUTEUR 800/550MM DROIT POUR EXTENSION 12 M	1	27260330

S80 - EP02 / S120 - EP03 / S160 M - EP04 / D190 M - EP05

S80 - EP02 / S120 - EP03 / S160 M - EP04 / D190 M - EP05



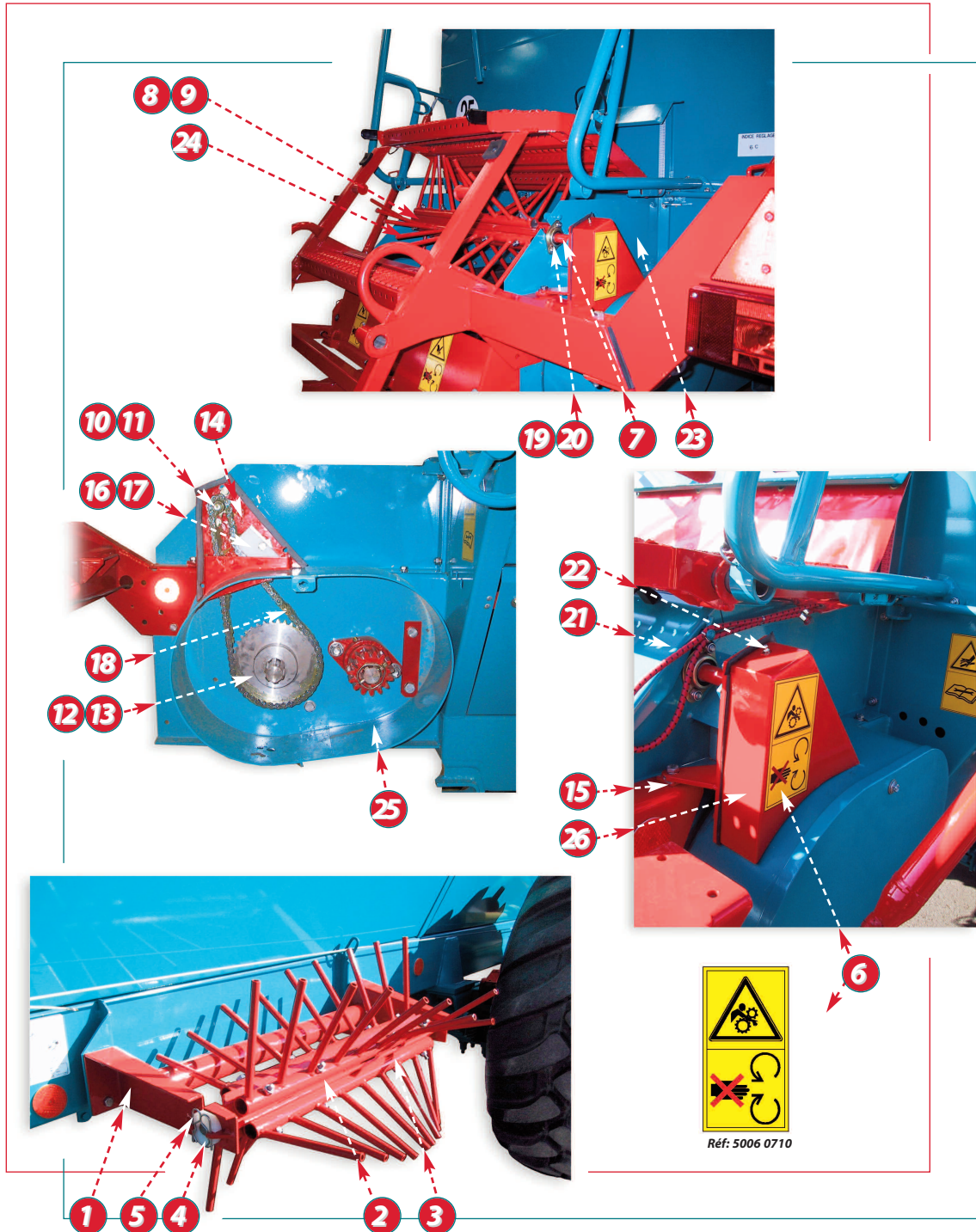
**Kit écarteurs de rideaux**

REP	DÉSIGNATION	QTÉ	RÉFÉRENCE
		1	24500661
1	SUPPORT D'ÉCARTEUR DROIT	1	37761241
	SUPPORT D'ÉCARTEUR GAUCHE	1	37761251
2	ÉCARTEUR LG 1000 MM	2	42060011
	RONDELLE	4	47250011
	ÉCARTEUR LG 1300 MM	2	42060021
	SUPPORT INCLINÉ D'ÉCARTEUR DROIT	1	37761261
	SUPPORT INCLINÉ D'ÉCARTEUR GAUCHE	1	37761271

S80 - EP02 / S120 - EP03 / S160 M - EP04 / D190 M - EP05



S80 - EP02 / S120 - EP03 / S160 M - EP04 / D190 M - EP05



**Ne jamais enlever les protecteurs, sans avoir préalablement arrêté le moteur du tracteur, déconnecter les flexibles hydrauliques (push-pull) et la prise de force.**

**kit hérisson**

REP	DÉSIGNATION	QTÉ	S120 / S160M D190M	S80
1	SUPPORT HÉRISSEON	1	37760861	
2	ARBRE D'HÉRISSEON	1	30030201	30030201
3	PEIGNE	4	36610031	36610031
4	BAGUE AMOVIBLE	1	40500490	40500490
5	GOUPILLE BÊTA Ø3 INOX	4-2	61770010	61770010
	FIXATION DE CARTER	1		42500361
6	AUTOCOLLANT CARTER DE PROTECTION	1	50060710	50060710
7	ARBRE D'ENTRAÎNEMENT	1	40020451	40020451
8	GOUPILLE MÉCANINDUS Ø8 x 50 INOX	2-1	61690100	61690100
9	GOUPILLE MÉCANINDUS Ø5 x 50 INOX	2-1	61670110	61670110
10	PIGNON SIMPLE 8 DENTS	1	46620070	46620070
11	ENTRETOISE FILETÉE	1		42000210
12	PIGNON SIMPLE 40 DENTS	1	46620080	46620060
13	CLAVETTE 8 x 7 x 28	1		60830060
14	FOND DE CARTER AVEC JOINTS	1	32540121	32540091
15	CALE	3	41100161	
16	PLAQUE OBTURATRICE	1	46500010	46500010
17	TENDEUR DE CHAÎNE	1	48250040	48250010
18	CHAÎNE SIMPLE AVEC ATTACHE RAPIDE	1	51030190	51030180
19	PALIER TÔLE	2	56500030	56500030
20	ROULEMENT	2	57310030	57310030
21	CAPOT DE SÉPARATION AVEC POIGNÉES	1	21040272	21040272
22	GRAISSEUR	1	53020010	53020010
23	TÔLE LATÉRALE DROITE DE GUIDAGE	1	38270262	38270262
24	TÔLE LATÉRALE GAUCHE DE GUIDAGE	1	38270272	38270272
25	BOÎTIER À ENGRENAGE	1	30510392	
26	CARTER DE CHAÎNE	1	31000131	31000111

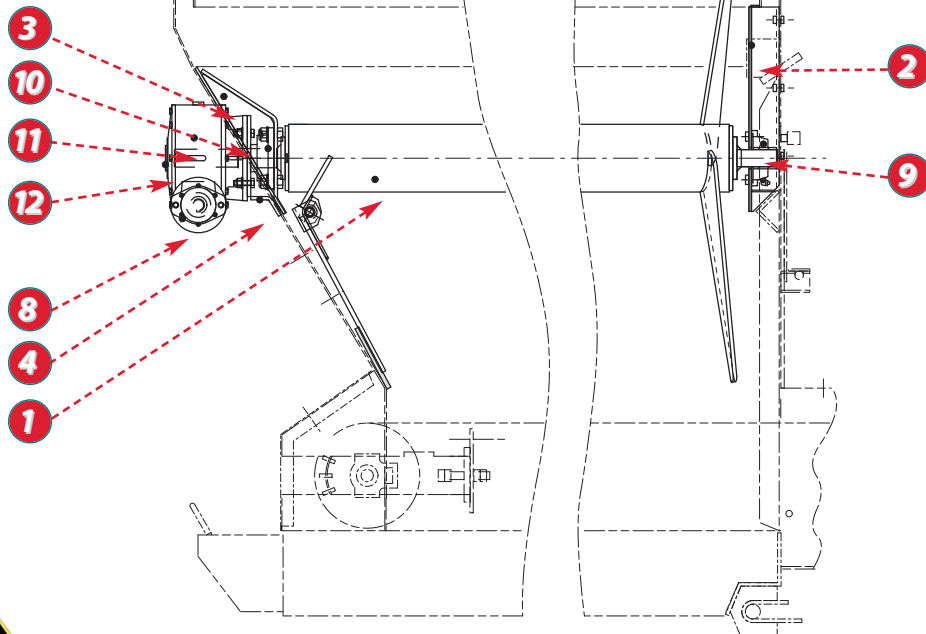
**Entretien**

- Pour un bon fonctionnement du système, veuillez vérifier impérativement (toutes les 30 heures de fonctionnement):
  - L'état général des pièces en mouvement.
  - La tension de la chaîne, et l'usure du tendeur.
  - Le serrage des boulons.

S80 - EP02 / S120 - EP03 / S160 M - EP04 / D190 M - EP05

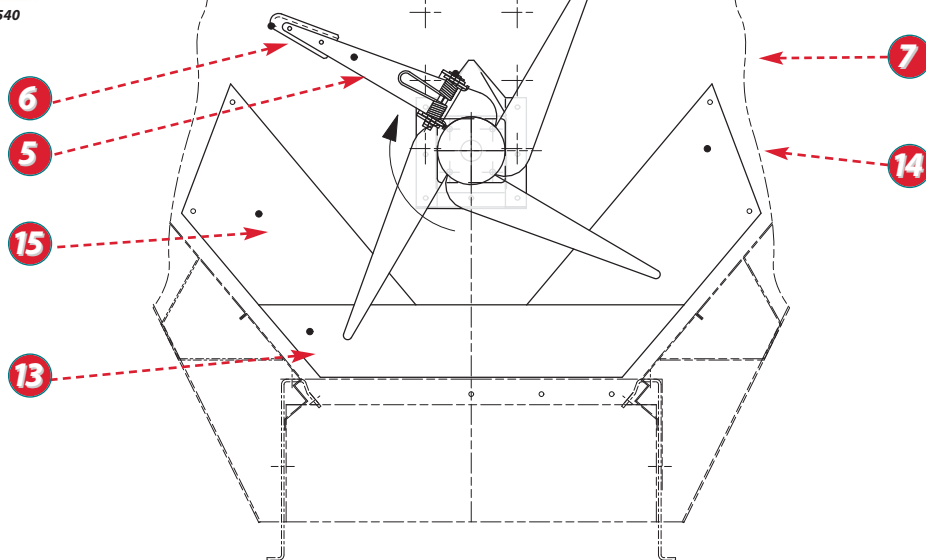
S120 - EP03 / S160 M - EP04 / D190 M - EP05

VUE LATÉRALE GAUCHE DE L'ÉPANDEUR



Réf: 5006 0540

VUE DE FACE À L'INTÉRIEUR DE L'ÉPANDEUR



**Le dévouteur est équipé d'un régulateur de débit à commande manuelle qui agit sur la vitesse de rotation du rotor. Il est recommandé de régler la vitesse en fonction du produit, sans dépasser 10tr/min maxi au rotor**  
**Ne jamais entrer dans la trémie même si le rotor n'est pas en mouvement, avant toute intervention veuillez arrêter le moteur du tracteur, veuillez déconnecter les flexibles hydrauliques (push-pull), ou la prise de force du tracteur quand l'épandeur est équipé d'une centrale hydraulique.**

**kit dévouteur**

REP	DÉSIGNATION	QTÉ	S160M D190M	S120
1	ROTOR	1	37280051	
2	SUPPORT ARRIÈRE	1	37760721	
3	SUPPORT AVANT	1		
4	SUPPORT RÉDUCTEUR	1		
5	PALE MOBILE	1	36600011	
	RESSORT DE PALE	1	57270301	
6	PLAQUE DE FROTTEMENT	1	46500240	
7	AXE	1	30010170	
	GOUPILLE FENDUE Ø6,3 x 50 INOX	1	61890090	
	CLAVETTE 12 x 8 x 70	1	60850140	
8	MOTEUR HYDRAULIQUE 200 CM <sup>3</sup>	1	55280081	
9	PALIER	1	56500211	
10	PALIER	1	56500111	
11	RÉDUCTEUR	1	57260281	
12	RONDELLE	1		
	FLEXIBLE LG 2 200 MM	2	52520090	
	DEMI-VALVE MÂLE CMB 1/2 G	2	59030040	
13	PLAQUE DE GLISSEMENT CENTRALE	1	46500280	
14	PLAQUE DE GLISSEMENT DROITE	1	46500290	
15	PLAQUE DE GLISSEMENT GAUCHE	1	46500300	
	RACCORD UNION MÂLE CONIQUE 17x15.21	2	57250310	
	RACCORD COUDÉ MÂLE CONIQUE 17x15.21	1	57250120	
	AUTOCOLLANT ROTOR EN ROTATION	2	50060540	
	DIVISEUR DE DÉBIT À COMMANDE MANUELLE (AVEC LIMITEUR DE PRESSION)	1	51550051	
	RACCORD COUDÉ MÂLE CONIQUE 17x20.27	3	57250450	
	RACCORD TÉ 17	1	57250140	
	RACCORD COUDÉ ADAPTABLE 17	1	57251110	
	RACCORD ADAPTEUR CONIQUE 17x15.21	1	57250320	
	CLAPET ANTI-RETOUR	1	51270010	

**Entretien**

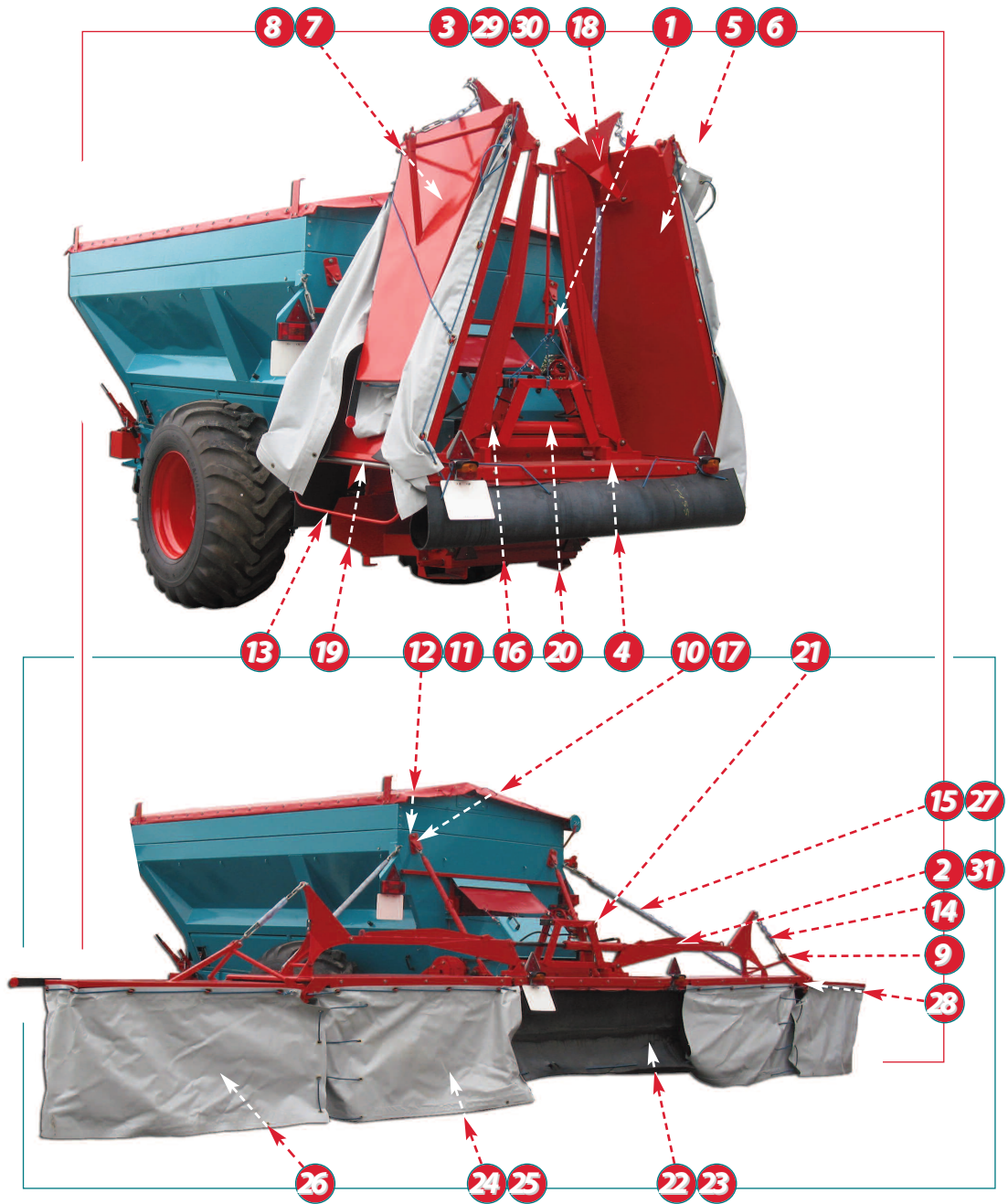
• Pour un bon fonctionnement du système, veuillez vérifier impérativement (toutes les 30 heures de fonctionnement):

- L'état général des pièces en mouvement.
- La tension de la chaîne, et l'usure du tendeur.
- Le serrage des boulons.

N'oubliez pas de graisser avec de la graisse à roulements les 2 paliers du rotor (rep. 9 et 10).

S120 - EP03 / S160 M - EP04 / D190 M - EP05

S120 - EP03 / S160 M - EP04 / D190 M - EP05



*Lors du repliage ou dépliage, personne ne doit se situer dans la zone de manoeuvre.*

*Avant le dépliage, enlever le verrou de blocage pour le transport à l'aide du levier*

**1**

**JUPE anti-vent pour double plateaux DPM1 (entraînement par courroies)**

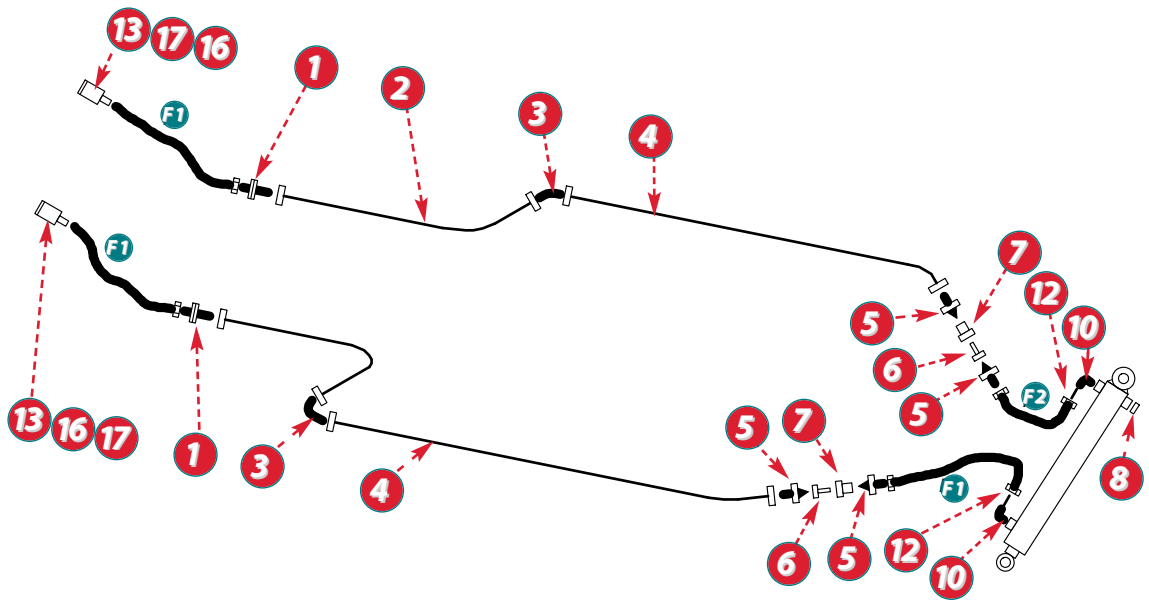
REP	DÉSIGNATION	QTÉ	9M	12M
1	VERROU DE ROUTE POUR TRANSPORT	1	39030041	
2	BRAS DE REPLIAGE	2	30520231	
3	BIELLE DE REPLIAGE	2	30590031	
4	PANNEAU ARRIÈRE	1	36580621	
5	PANNEAU CENTRAL DROIT	1	36580631	
	PANNEAU CENTRAL GAUCHE	1	36580641	
6	DÉFLECTEUR DROIT	1	41530081	
	DÉFLECTEUR GAUCHE	1	41530091	
7	PANNEAU D'EXTRÉMITÉ DROIT	1	36580651	
8	PANNEAU D'EXTRÉMITÉ GAUCHE	1	36580661	
9	TUBE ENTRETOISE	2	.040050	
10	CHAPE HAUTE POUR SUSPENTE	2	31030301	
11	RENFORT DROIT INTÉRIEUR TRÉMIE	1	37260041	
12	RENFORT GAUCHE INTÉRIEUR TRÉMIE	1	37260051	
13	ECARTEUR DE RIDEAUX	2	32040071	
14	TENDEUR D'EXTRÉMITÉ	2	38340040	
15	TENDEUR CENTRAL	2	38340050	
16	AXE DE VÉRIN	2	40040411	
17	AXE DE SUSPENTE	2	40040921	
18	BUTÉE CAOUTCHOUC	2	40540330	
19	TUBE D'ARTICULATION	2	48260920	
20	VÉRIN HYDRAULIQUE DE	1	59000351	
21	TAMPON BUTÉE DE CHOC	2	58330020	
22	BANDE CAOUTCHOUC ARRIÈRE	1	50600290	
23	BANDE CAOUTCHOUC AVANT	2	50600300	
24	RIDEAU ANTI-POUSSIÈRE CENTRAL	4	57340370	
25	BANDE CAOUTCHOUC CENTRALE	4	50600310	
26	RIDEAU ANTI-POUSSIÈRE D'EXTRÉMITÉ	2	57340380	
27	TUYAU SOUPLE TRANSLUCIDE (M)	4	71170090	
28	AXE M14 X90/34	4	61080120	
29	AXE M14 X 250/40	2	61080260	
30	AXE M14 X 60/34	2	61080270	
31	AXE M20 X 90/46	2	61110250	
	CÂBLE ÉLECTRIQUE RALLONGE 1,5 M POUR ÉCLAIRAGE	1	51000220	

**Entretien**

- Pour un bon fonctionnement du système, veuillez vérifier impérativement (toutes les 30 heures de fonctionnement) :
  - L'état général des bras d'articulation et des bielles
  - Le graissage des articulations
  - Le serrage des boulons
  - A nettoyer le dessus du panneau arrière
  - L'horizontalité de l'ensemble lorsque l'espanjup est dépliée

S120 - EP03 / S160 M - EP04 / D190 M - EP05

S120 - EP03 / S160 M - EP04 - EP05



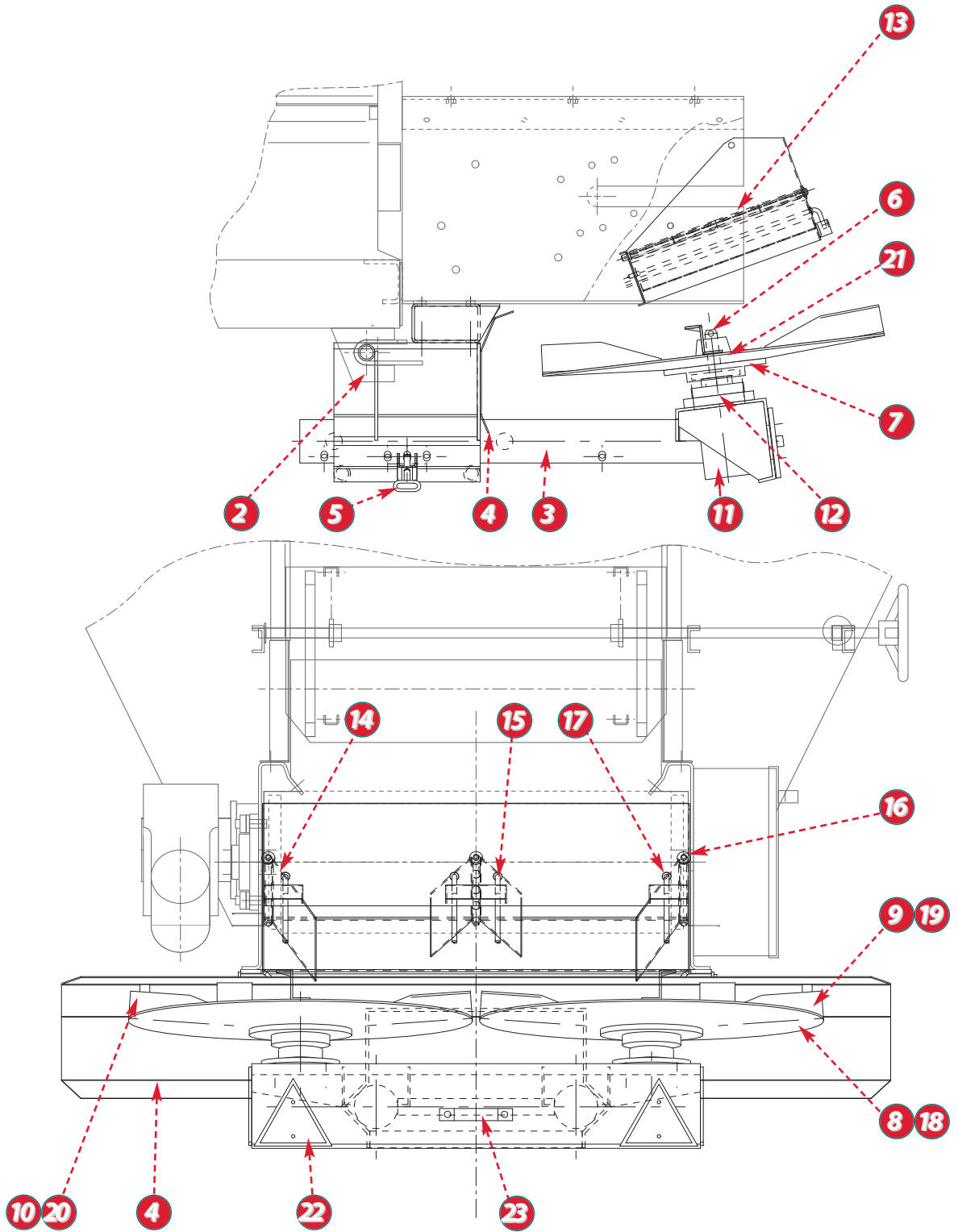
**Circuit hydraulique pour repliage de JUPE anti-vent pour DPM1**

REP	DÉSIGNATION	QTÉ	RÉFÉRENCE	OBSERVATION
1	RACCORD UNION DOUBLE CLOISON 13 CL 20 N	2	57250160	
2	TUBE HYDRAULIQUE Ø 8/13	2	28260401	S120
3	RACCORD COUDÉ 13 N	2	57250040	
4	TUBE HYDRAULIQUE Ø 8/13	2	28260411	S120
5	RACCORD UNION MÂLE CONIQUE 13 x 12 . 17N	4	57250100	
6	DEMI COUPLEUR CMC 3/8 G	2	51150030	
7	DEMI COUPLEUR CFC 3/8 G	2	51150020	
8	BOUCHON 6 PANS CREUX 3/8G	1	50530240	
10	RACCORD COUDÉ TARAUDÉ	2	47330010	
12	VIS DE LIMITATION DE DÉBIT	2	49030030	
13	DEMI VALVE MÂLE CMB 1/2G	2	59030040	
14	COLLIER RILSAN Ø 92	6	51070160	
16	RACCORD UNION MÂLE 13 x 15.21 N	2	57250180	
17	JOINT CUIVRE JC21	2	54000370	
F1	FLEXIBLE 2200 MM - S8 ETG 13 / S8 ETG 13	1	52520110	
F2	FLEXIBLE 2600MM - S8 ETG 13 / S8 ETG 13	1	52520560	

S120 - EP03 / S160 M - EP04 / D190 M - EP05



S80 453-EP02 .. 044 → ... / S120-EP03 .. 049 → ... / S160 M-EP04 .. 034 → ... / D190 M-EP05 .. 013 →

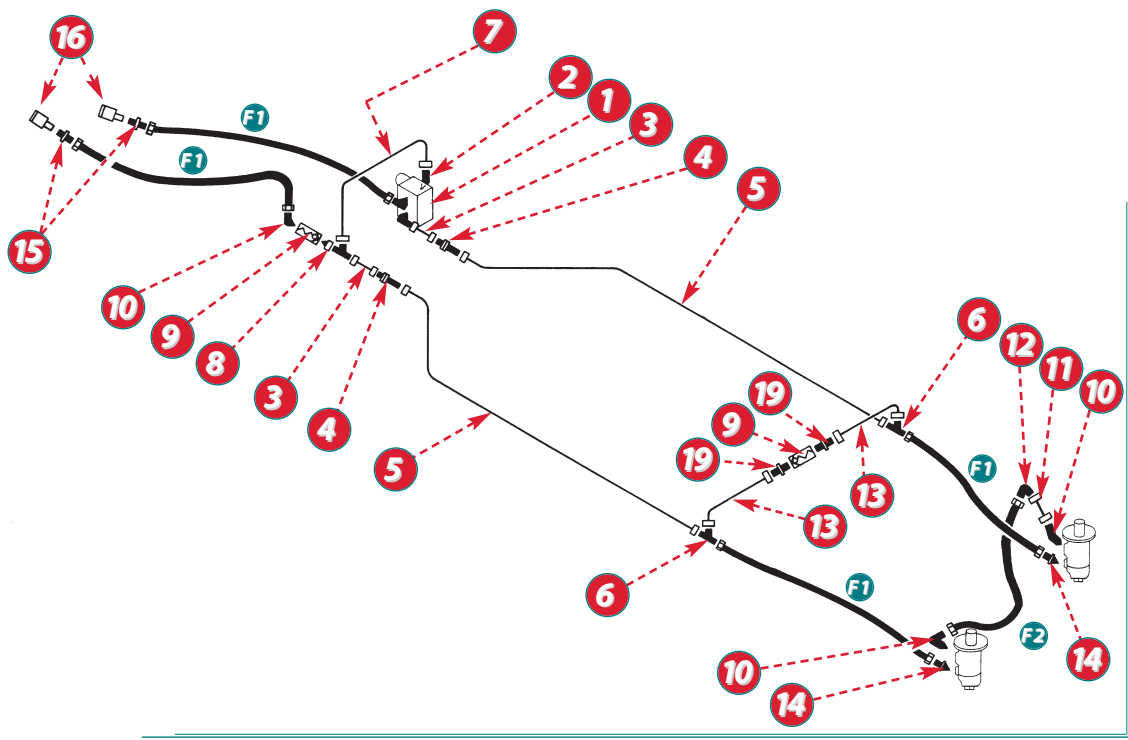


**Double plateaux DPH 1 12-28 et DPH 2 18-36**

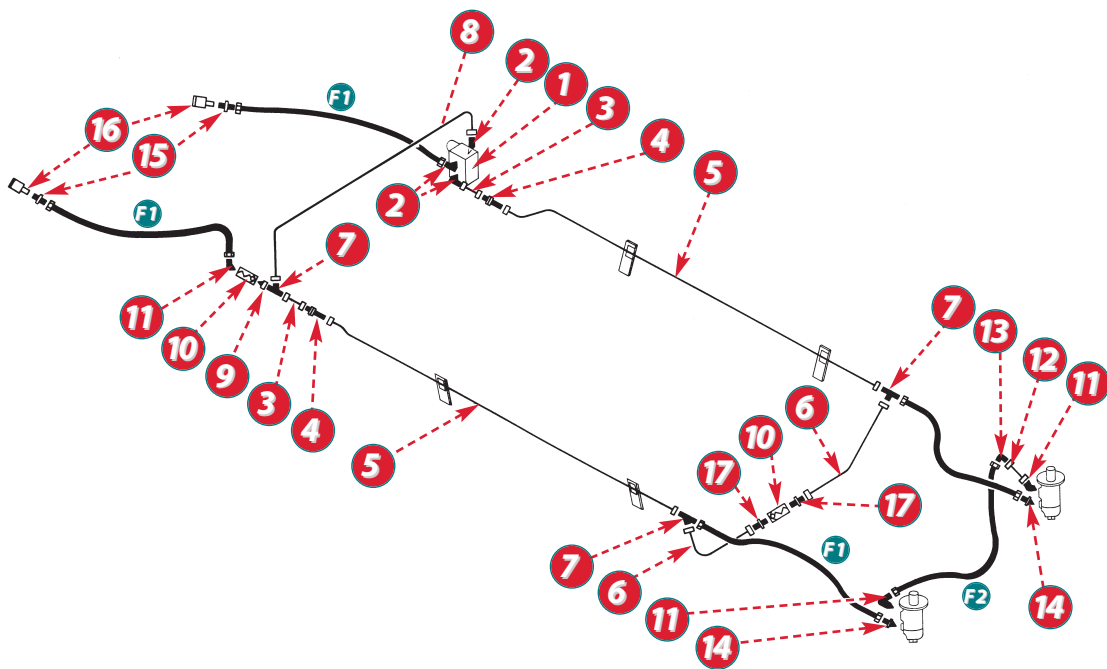
REP	DÉSIGNATION	QTÉ	RÉFÉRENCE
2	SUPPORT ARRIÈRE	1	37760751
3	SUPPORT RÉGLABLE	1	37760741
4	TÔLE BOUCLIER	1	48282431
5	VERROU	2	39030031
	RESSORT DE COMPRESSION	2	57270270
6	MANCHON À PLATEAU	2	45250081
	BAGUE DE MAINTIEN	4	40500290
7	FLASQUE BRIDE	4	42510071
8	DISQUE D'ÉPANDAGE Ø705	2	41500021
9	AILETTE DE DISPERSION DROITE VRAC HUMIDE	5	40010171
10	AILETTE DE DISPERSION GAUCHE VRAC HUMIDE	5	40010181
11	MOTEUR HYDRAULIQUE 80 CM <sup>3</sup> (POUR DPH 1 12-28)	2	55280271
	MOTEUR HYDRAULIQUE 50 CM <sup>3</sup> (POUR DPH 2 18-36)	2	55280061
12	PALIER	2	56500111
13	BOITIER DE DESCENTE	1	30510161
14	DÉFLECTEUR LATÉRAL	2	31510020
15	DÉFLECTEUR CENTRAL	2	31510030
16	AXE DE DÉFLECTEUR	3	30010060
17	AXE DE MAINTIEN	4	30010051
18	DISQUE D'ÉPANDAGE Ø550 INOX	2	41500080
19	AILETTE DROITE LG. 300 GRANULÉS	3	40010230
20	AILETTE GAUCHE LG. 300 GRANULÉS	3	40010240
	BOUTON À OREILLES (SANS ÉCROU)	6	50520060
	ECROU FREIN	6	61580050
21	ENTRETOISE	4	42000080
	SUPPORT DE DISQUES	1	37760521
22	TRIANGLE	2	58270010
23	POIGNÉE TIROIR	1	56520030

S80 453-EP02..044 → .. / S120 - EP03 .. 049 → .. / S160 M-EP04 .. 034 → .. / D190 M-EP05 .. 013 → ..

S80 - EP02 / S120 - EP03 / S160 M - EP04 / D190 M - EP05



**NB:** LES REPÈRES 17-18 NE SONT PAS REPRÉSENTÉS SUR LE PLAN DU CIRCUIT HYDRAULIQUE MAIS EN FONT PARTIE. CES REPÈRES REMPLACENT LES TUBES HYDRAULIQUES STANDARD DU S 80.



**Circuit hydraulique pour Double plateaux DPH 1 et DPH 2 sur S 80**

REP	DÉSIGNATION	QTÉ	RÉFÉRENCE	OBSERVATION
1	DIVISEUR DE DÉBIT 0/47 L (LIMITEUR DE PRESSION INCORPORÉ)	1	À DÉFINIR EN FONCTION DE L'ÉQUIPEMENT	
2	RACCORD COUDE MÂLE CONIQUE 17x20.27	3	57250450	
3	TUBE HYDRAULIQUE	2		
4	RACCORD UNION DOUBLE CLOISON 17 CL 20	2	57250150	
5	TUBE HYDRAULIQUE	2		
6	RACCORD TÉ 17	3	57250140	
7	TUBE HYDRAULIQUE	1		
8	RACCORD ADAPTEUR CONIQUE 17x15.21	1	57250320	
9	CLAPET ANTI-RETOUR	2	51270010	
10	RACCORD COUDE MÂLE CONIQUE 17x15.21	3	57250120	
11	TUBE HYDRAULIQUE	1	28260321	
12	RACCORD COUDÉ 17	1	57250130	
13	TUBE HYDRAULIQUE	2		
14	RACCORD UNION MÂLE CONIQUE 17x15.21	2	57250310	
15	RACCORD UNION MÂLE 13x15.21	2	57250180	
	JOINT CUIVRE JC 21	2	54000370	
16	DEMI-VALVE MÂLE CMB 1/2G	2	59030040	
17	TUBE HYDRAULIQUE EMBRAYAGE	1		
18	TUBE HYDRAULIQUE FREINAGE	1		
19	RACCORD UNION MÂLE 17x15.21	2	57250170	
F1	FLEXIBLE LG 2 200 MM	4	52520090	
F2	FLEXIBLE LG 900 MM	1	52520160	

**Circuit hydraulique pour Double plateaux DPH 1 et DPH 2 sur S 120 / S 160 M / D 190 M (sans rampe)**

REP	DÉSIGNATION	QTÉ	RÉFÉRENCE	OBSERVATION
1	DIVISEUR DE DÉBIT 0/47 L	1	À DÉFINIR EN FONCTION DE L'ÉQUIPEMENT	
2	RACCORD COUDE MÂLE CONIQUE 17x20.27	3	57250450	
3	TUBE HYDRAULIQUE	2		
4	RACCORD UNION DOUBLE CLOISON 17 CL 20	2	57250150	
5	TUBE HYDRAULIQUE	1		
6	TUBE HYDRAULIQUE	1		
7	RACCORD TÉ 17	3	57250140	
8	TUBE HYDRAULIQUE	1		
9	RACCORD ADAPTEUR CONIQUE 17x15.21	1	57250320	
10	CLAPET ANTI-RETOUR	2	51270010	
11	RACCORD COUDÉ MÂLE CONIQUE 17x15.21	3	57250120	
12	TUBE HYDRAULIQUE	1	28360321	
13	RACCORD COUDÉ 17	1	57250130	
14	RACCORD UNION MÂLE CONIQUE 17x15.21	2	57250310	
15	RACCORD UNION MÂLE 13x15.21	2	57250180	
	JOINT CUIVRE JC 21	2	54000370	
16	DEMI-VALVE MÂLE CMB 1/2G	2	59030040	
17	RACCORD UNION MÂLE 17x15.21	2	57250170	
F1	FLEXIBLE LG 2 200 MM	4	52520090	
F2	FLEXIBLE LG 900 MM	1	52520160	

S80 - EP02 / S120 - EP03 / S160 M - EP04 / D190 M - EP05