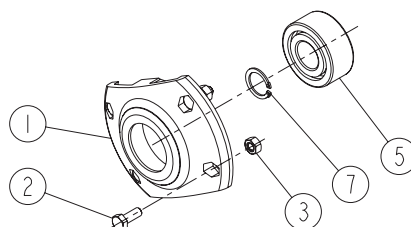




EPANDOR S25

DPA EPANDOR S25



Réf: 400292-02 FR / EP

SULKY 

Les Portes de Bretagne
P.A. de la Gaultière – 35220 CHATEAUBOURG France
Tél : (33)02-99-00-84-84 · Fax : (33)02-99-62-39-38
Site Internet : www.sulky-burel.com
E-Mail : info@sulky-burel.com

Adresse postale

SULKY-BUREL – CS 20005 – 35538 NOYAL SUR VILAINE CEDEX France



SOMMAIRE

Pages EPANDOR S25

A

- A1-02 • Vue avant
- A4-01 • Vue de dessus
- A4-01 • Vue latérale avant
- A5-02 • Vue arrière et entraînement
- A6-01 • Ensemble roulant
- A7-02 - A8-02 • DPA
- A9-01 • Commande manuelle de frein de stationnement
- A10-01 • Commande hydraulique de freinage



1

Pages OPTIONS ET ACCESSOIRES POUR L'EPANDOR S25

B

- B1-01 • Réhausses - Boîte à outils - Bâche arrière de protection - Casse blocs arrière - Élargisseurs de chargement
- B2-01 • Kit DPM hydraulique
- B3-00 • Trappe guillotine de réduction à 33%
- B4-01 • Commande hydraulique d'entraînement des plateaux



2

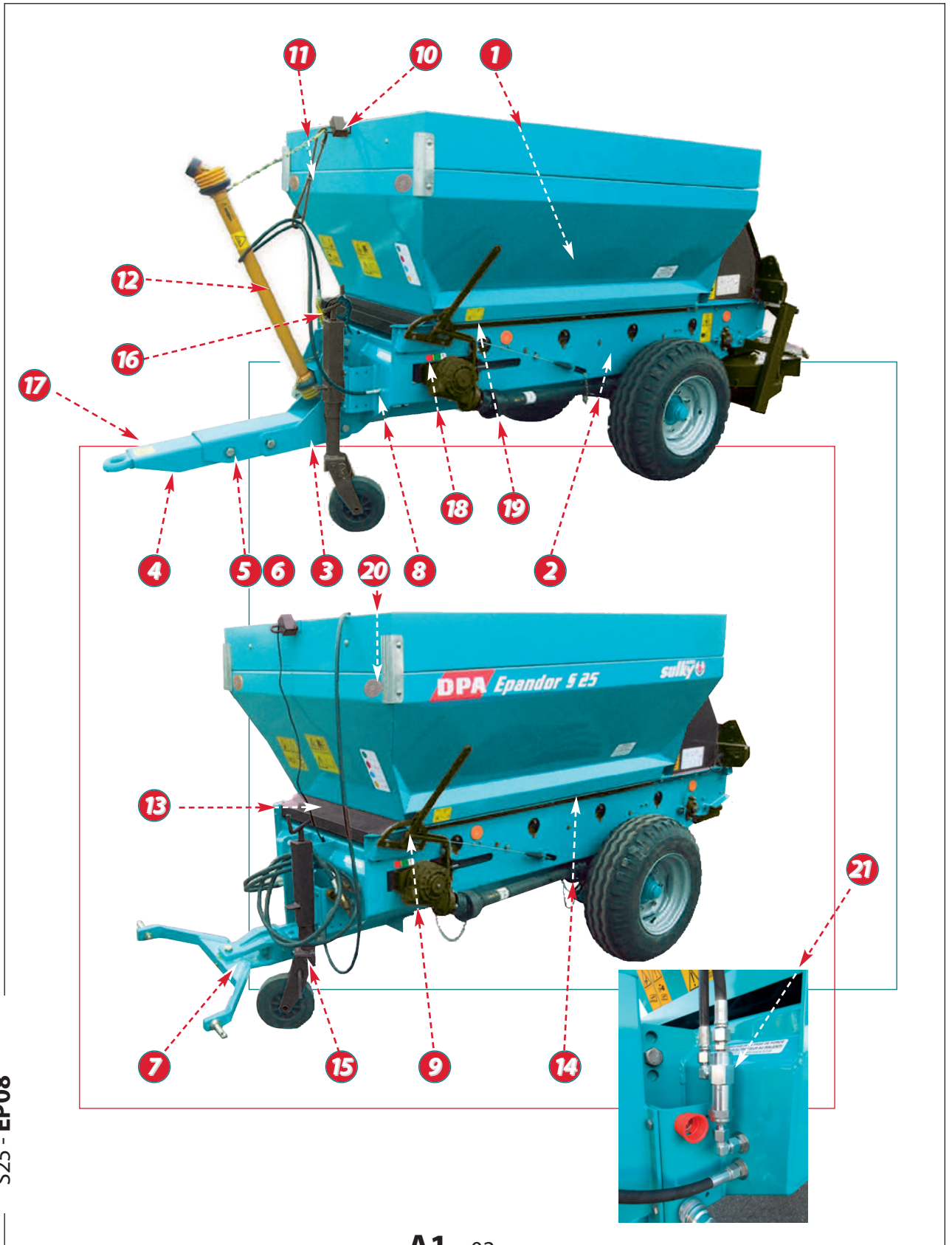
Pages DOUBLE PLATEAUX

C

- C1-01 à C2-02 • Double plateaux Ø 550 - 10 Kw



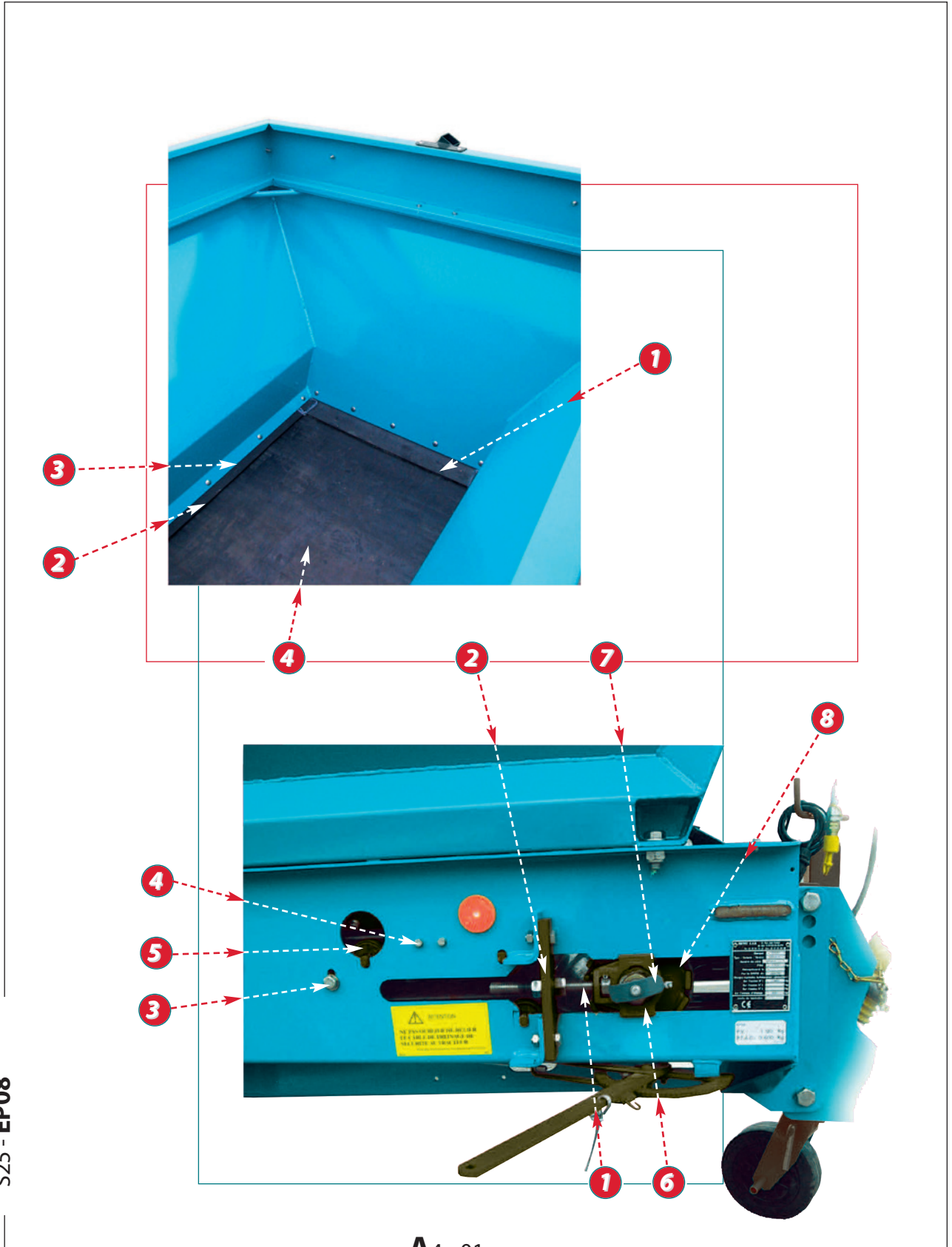
3



Vue avant du S25

Rep.	Désignation	Qté	Référence
1	TREMIE	1	3828041L
2	CHASSIS	1	3111027L
3	CORPS D'ATTELAGE REGLABLE	1	3113003L
4	ANNEAU D'ATTELAGE D50 REGLABLE	1	3004002L
5	VIS TH M24 X 55 INOX	8	61130190
6	ECROU FREIN H M24 INOX	8	61580140
7	TIMON D'ATTELAGE ARTICULE	1	
8	(SI KIT DPA MECANIQUE)		
	RACCORD UNION CLOISON	1	57250160
	FLEXIBLE 1800 MM	1	52520660
	FLEXIBLE 2200 MM	1	52520110
	RACCORD UNION	1	57250180
	JOINT CUIVRE JC27	1	54000370
9	DEMI-VALVE MALE	1	59030040
	LEVIER DE COMMANDE	1	5476004T
	SOUFFLET DE CABLE	2	57760020
	ARRET DE GAINE	2	50020010
	GAINE	1	53000050
	CABLE	1	51000010
	SERRE-CABLE	2	57750010
COSSE COEUR	1	51090010	
10	FIXATION MAINTIEN DE FLEXIBLES	1	3251046T
11	SANDOW GRIS (M)	1	71180030
12	TRANSMISSION «TRACTEUR/MACHINE»	1	58260020
	OU TRANSMISSION GRAND ANGLE COMPLETE	1	58260120
13	TOLE DE PROTECTION AVANT	1	4828210T
14	TOLE PROTEGE CABLE	1	4828203T
15	BEQUILLE A ROUE, AVEC FIXATIONS	1	3064002T
16	BOUCHON DE PROTECTION PAR 1/2 VALVE JAUNE		50530260
	BOUCHON DE PROTECTION PAR 1/2 VALVE VERT		50530250
	BOUCHON DE PROTECTION PAR 1/2 VALVE BLEU		50530220
	BOUCHON DE PROTECTION PAR 1/2 VALVE ROUGE		50530230
	BOUCHON DE PROTECTION PAR 1/2 VALVE NOIR		50530270
17	AUTOCOLLANT SANGLAGE TRANSPORT		50060960
18	AUTOCOLLANT TENSION DE BANDE		50062510
19	AUTOCOLLANT ROUTE / CHAMPS		50061290
20	REFLECTEUR BLANC D60	2	57420020
21	(SI CLAPET PILOTÉ SUR EMBRAYAGE TAPIS DPA MÉCANIQUE)		
	RACCORD COUDE ADAPTABLE 13V	1	57250640
	RACCORD ADAPTEUR 13 X 8.13	1	57250080
	CLAPET ANTI-RETOUR SIMPLE PILOTÉ	1	51270090
	RACCORD UNION MÂLE 13 X 8.13	1	57250300
	RACCORD COUDE MÂLE CONIQUE 13 X 8.13	1	57250200
	FLEXIBLE 2200 MM	1	52520110
	RACCORD UNION MÂLE 13 X 15.21	1	57250180
	JOINT CUIVRE JC 21	1	54000370
DEMI-VALVE CMB 1/2G	1	59030040	

S25 - EP08



S25 - EP08

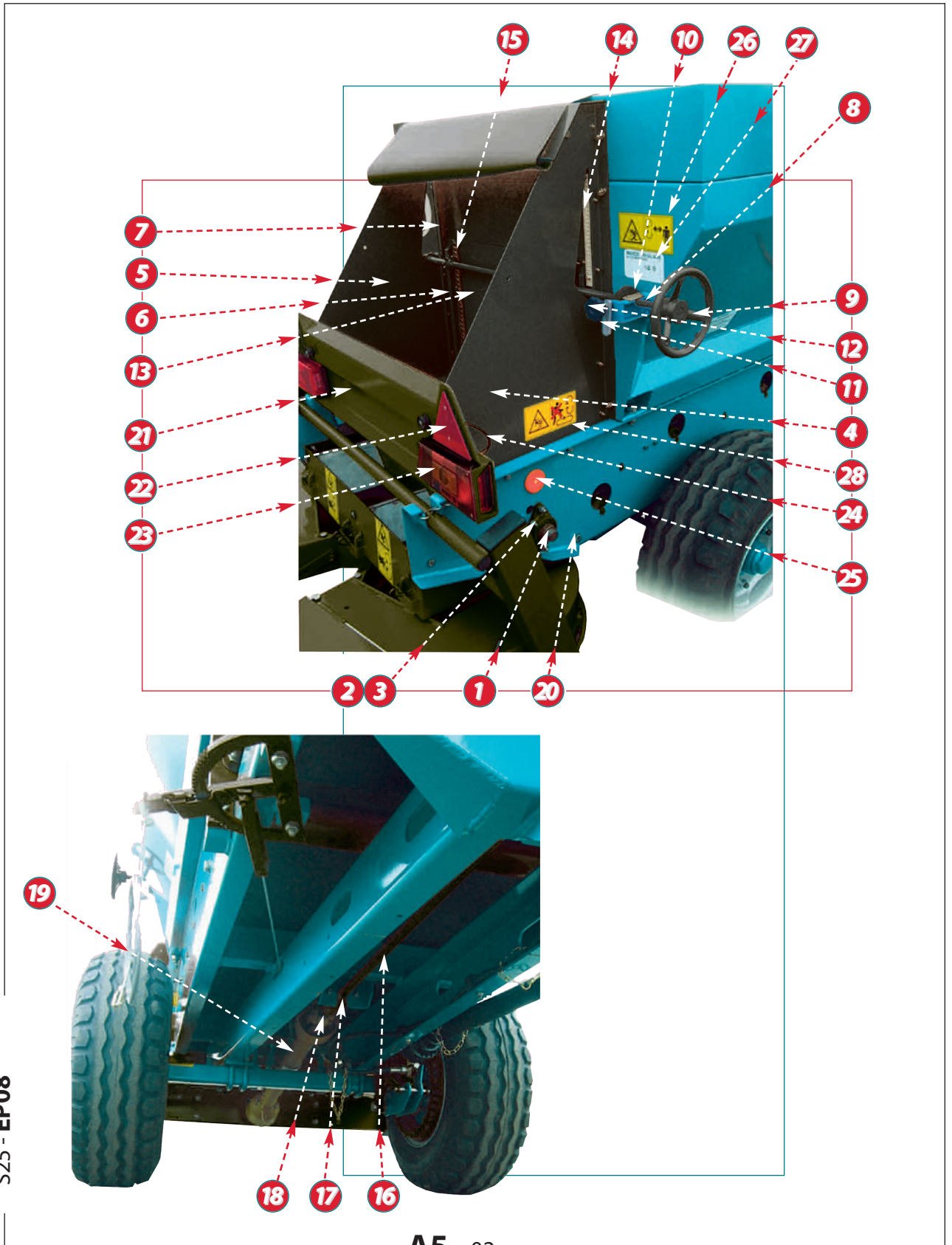
Vue de dessus du S25

Rep.	Désignation	Qté	Référence
1	BAVETTE AVANT	1	40530020
	PLAT DE FIXATION AVANT	1	4654029T
2	BAVETTE LATÉRALE	2	40530510
3	PLAT DE FIXATION	2	3657005T
4	BANDE TRANSPORTEUSE	1	50600280

1

Vue latérale avant du S25

Rep.	Désignation	Qté	Référence
1	TIGE FILETÉE DE TENSION AVEC ECROU	2	28300070
2	BUTÉE DE TENSION	2	4054036T
3	RACLEUR DE BANDE	1	4731004T
4	GUIDE DE TAPIS	4	43020340
5	ROULEAU Ø70	9	5736021T
6	PALIER TENDEUR	2	5650034T
7	TEMOIN DE ROTATION	1	4832001T
8	TAMBOUR DE COMMANDE	1	3832021T

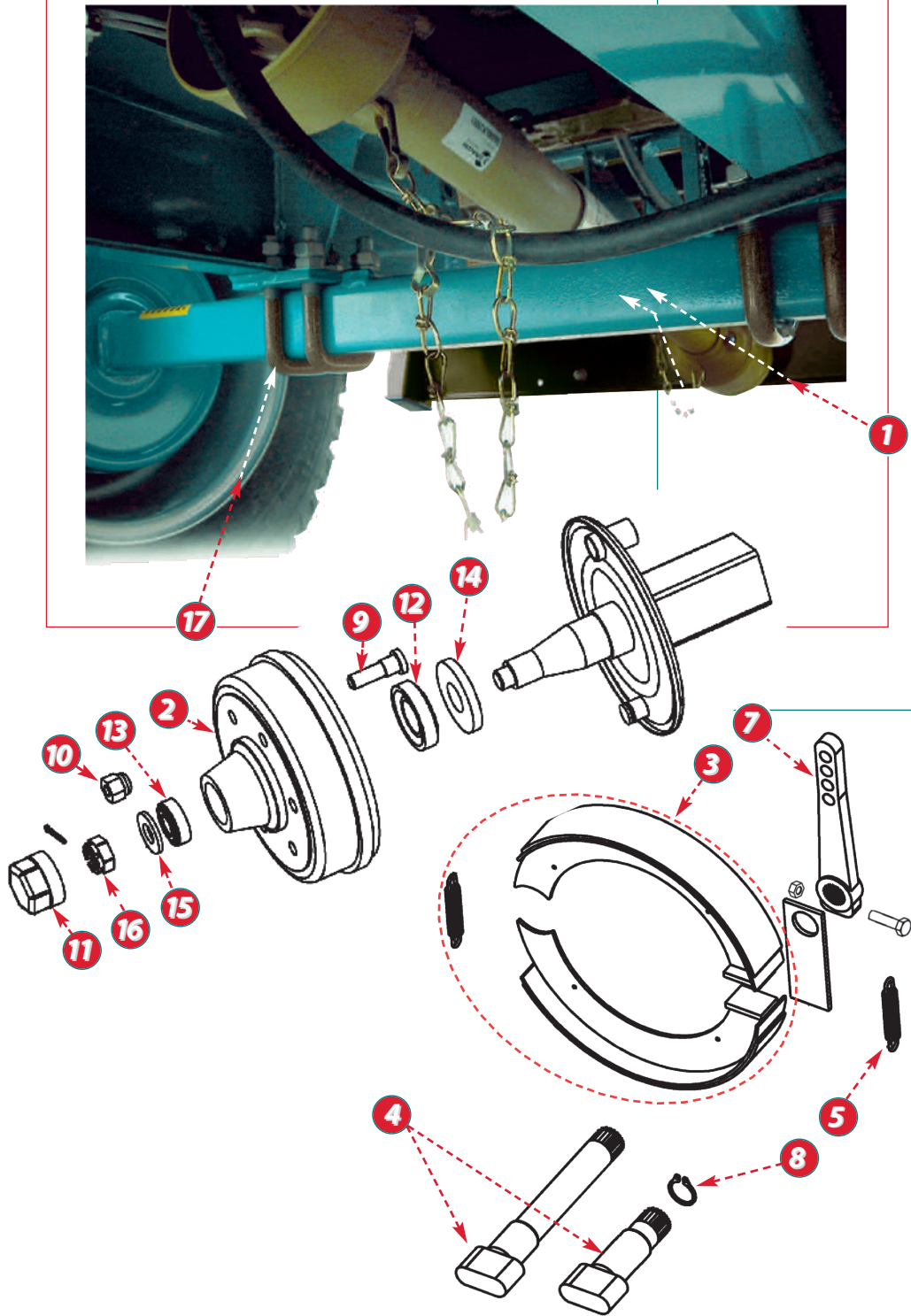


S25 - EP08

Vue arrière et entraînement du S25

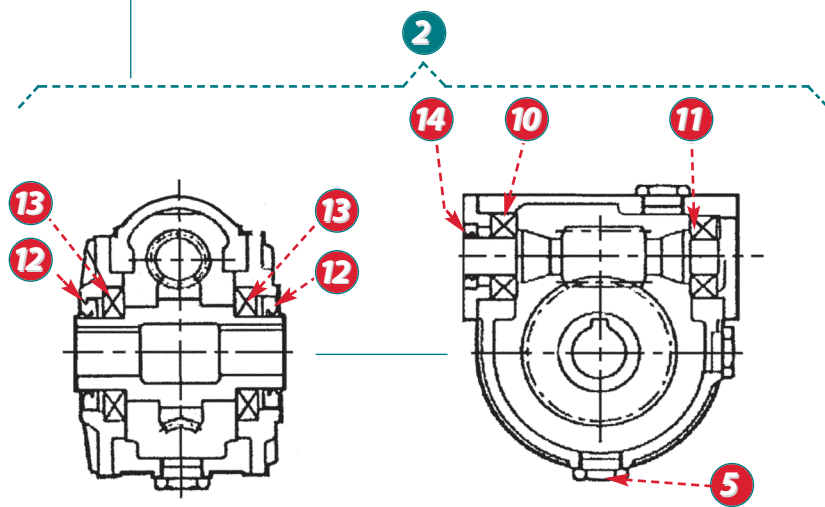
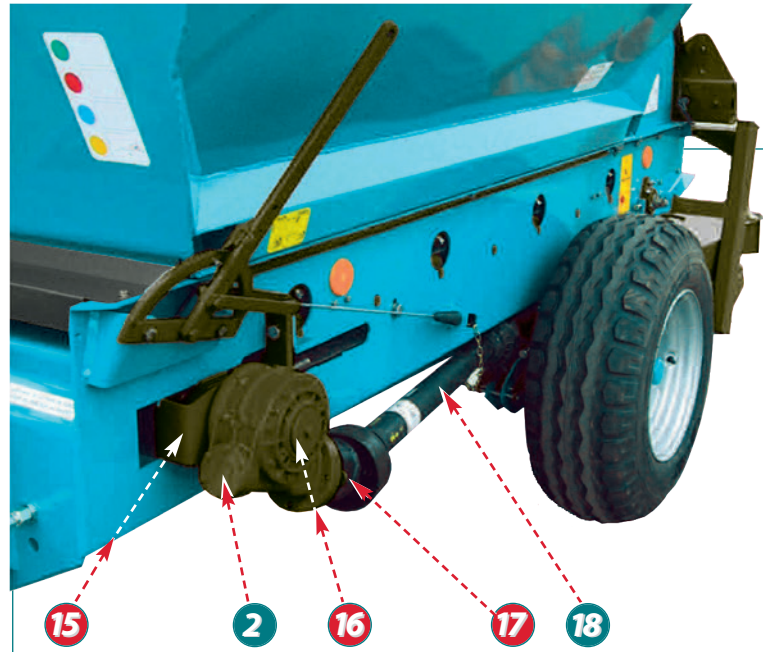
Rep.	Désignation	Qté	Référence
1	TAMBOUR MENE	1	3832022T
2	PALIER BRIDE	2	5650025T
3	GRAISSEUR	2	53020110
4	TOLE LATERALE DROITE DE GUIDAGE	1	4828198T
5	TOLE LATERALE GAUCHE DE GUIDAGE	1	4828199T
6	GUIDE DE TRAPPE INFERIEUR	2	4302035T
7	GUIDE DE TRAPPE SUPERIEUR	2	4302036T
8	AXE DE TRAPPE	1	3001032T
9	VOLANT	1	5902001T
10	FIXATION POUR AXE	2	42500180
11	PLAT DE BLOCAGE	1	46540270
12	POIGNEE A LOBES	1	56520020
13	TRAPPE DE VIDANGE	1	3829025T
14	REGLET INOX	1	47280020
15	CHAINE 27 MAILLONS	1	51030230
	ARBRE DE TRANSMISSION SOUS MACHINE COMPLET	1	
16	ARBRE DE TRANSMISSION	1	30030210
17	PALIER D'EXTREMITÉ	2	5650017T
18	MANCHON CANNELE	1	4525006T
19	TRANSMISSION	1	796004
20	RACLEUR DE TAMBOUR	1	4731003T
21	BARRE D'ECLAIRAGE	1	3050012T
22	TRIANGE DE SIGNALISATION	2	58270010
	ECLAIRAGE VIGNES/ARBO FRANCE	1	52000090
23	FEU ARRIERE DROIT	1	52550050
	FEU ARRIERE GAUCHE	1	52550060
24	CABLE D'ALIMENTATION	1	51000260
	AGRAFE CLIPS	2	50080010
25	REFLECTEUR ORANGE D60	4	57420030
	REGLETTE DE DOSAGE SULKY	1	57320060
	TOLE OBTURATRICE ARRIERE	1	4828211T
26	AUTOCOLLANT ZONE DE PROJECTIONS		50060070
27	AUTOCOLLANT INDICE DE REGLAGE		50060310
28	AUTOCOLLANT PAS MONTER / MACHINE		50060740

S25 - EP08



Ensemble roulant

Rep.	Désignation	Qté	Référence
1	ESSIEU AVEC CHAPE ET BUTEE	1	3201040L
2	CLOCHE	2	51210090
3	MACHOIRE DE FREIN GARNIE (LE KIT)	4	55310350
4	CAME DE FREIN	2	51220110
5	RESSORT DE RAPPEL Ø12	2	57270540
7	BIELLE 4 TROUS	2	50610070
8	CIRCLIPS EXT.	2	51060210
9	GOUJON M18, L = 54	12	53010130
10	ECROU M18	12	52010370
11	CHAPEAU DE ROUE	1	51230140
12	ROULEMENT AVANT	2	57310650
13	ROULEMENT ARRIERE	2	57310660
14	RONDELLE AVANT	1	57380110
15	RONDELLE ARRIERE	1	57380120
16	ECROU CRENELE	2	52010380
17	BRIDE	4	5059037T



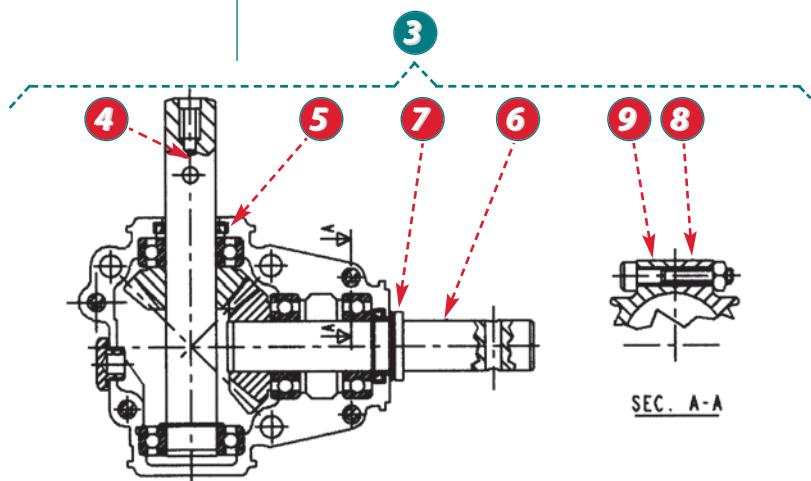
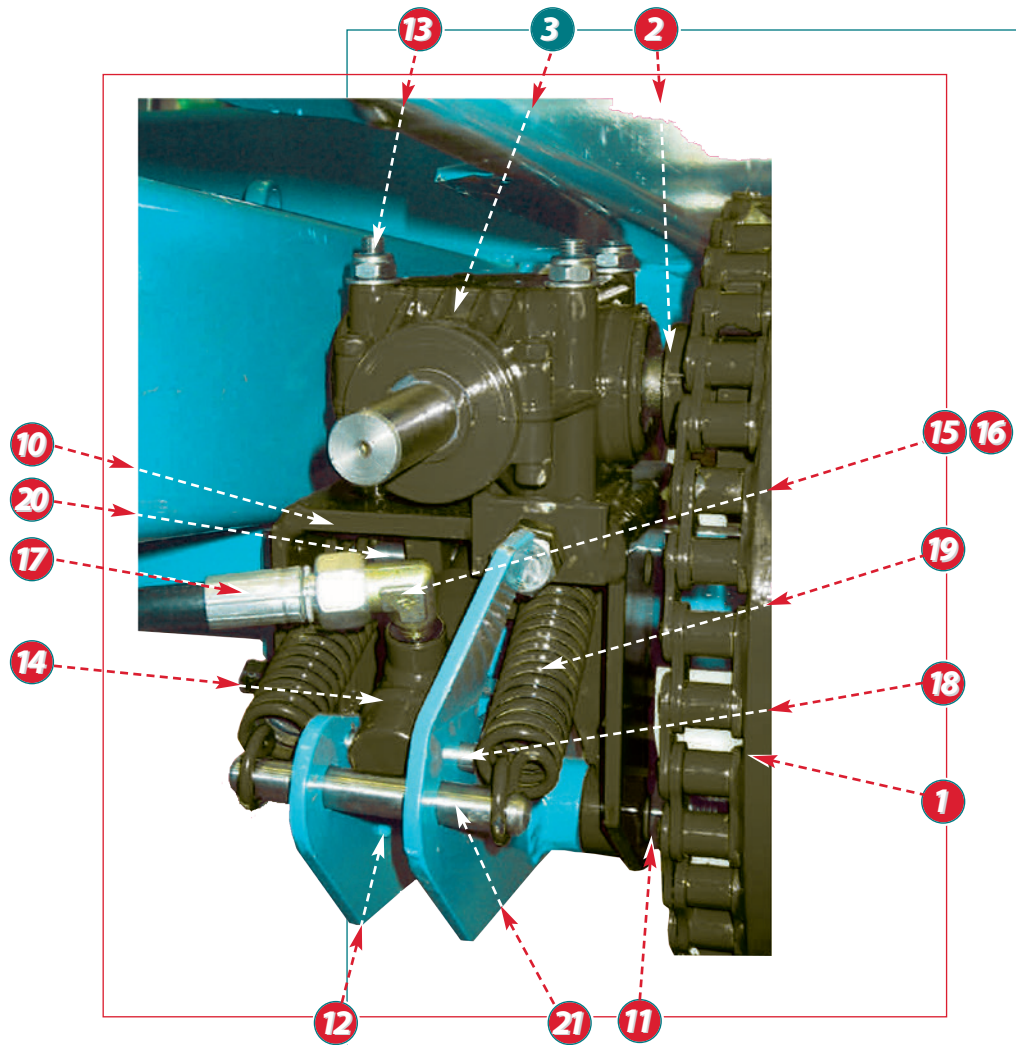
S25 - EP08

DPA du S25

Rep.	Désignation	Qté	Référence
2	REDUCTEUR 1/40	1	5726042T
5	BOUCHON *	1	50530380
10	ROULEMENT DE VIS SANS FIN	1	57310120
11	ROULEMENT DE VIS SANS FIN	1	57310670
12	ROULEMENT DE ROUE TANGENTE	2	57310130
13	JOINT DE ROUE TANGENTE	2	54000760
14	JOINT DE VIS SANS FIN	1	54000190
	CLAVETTE 8 X 7 X 80 BOUTS PLATS	1	60830160
15	BRAS DE REACTION	1	4060001T
16	RONDELLE	1	4725026T
17	ARBRE DE PALIER	1	40020560
	CLAVETTE 8 X 7 X 40 BOUTS RONDS	1	60830080
	CIRCLIPS	1	51060050
	ROULEMENT	1	57310020
	CAGE DE PALIER	1	4117001T
18	TRANSMISSION COMPLETE	1	58260490

* HUILE CONSEILLÉE: TOTAL CARTER EP 220 (0,5 LITRE)

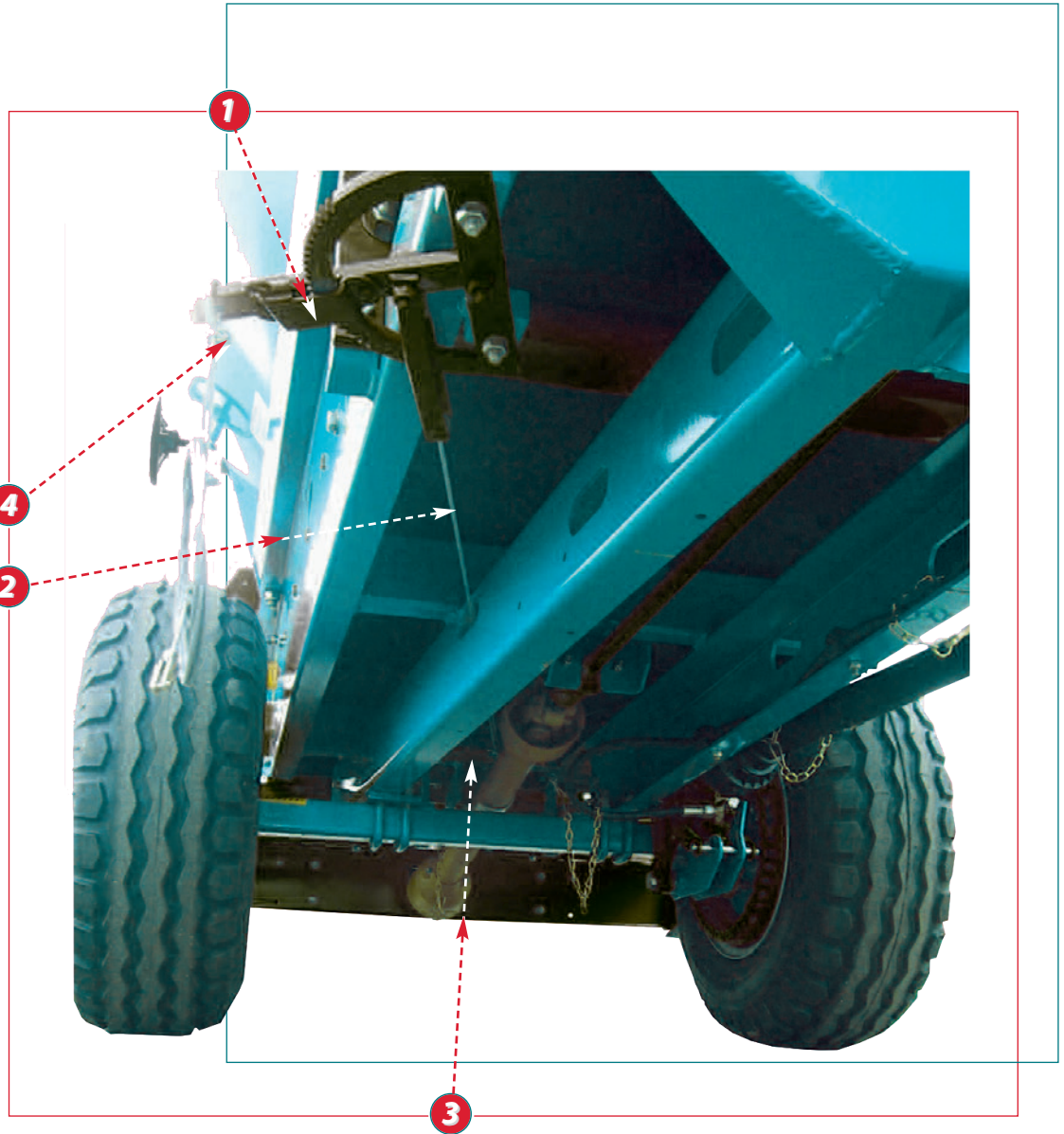




S25 - EP08

DPA du S25 (suite)**Si kit DPA mécanique**

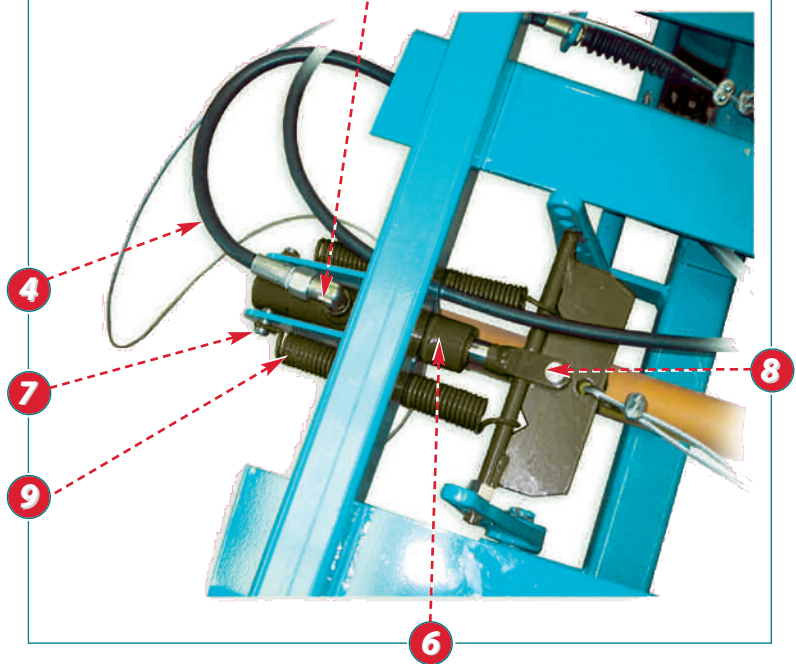
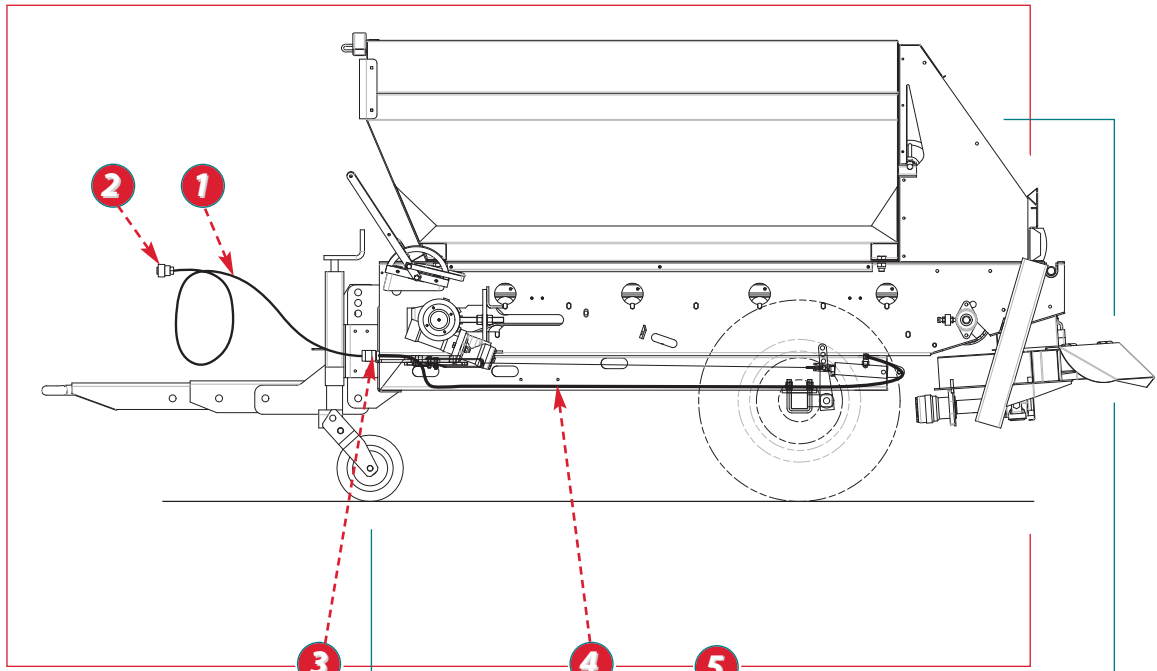
Rep.	Désignation	Qté	Référence
1	CLOCHE 42 MAILLONS	1	3118001T
2	PIGNON	1	5651027T
3	BOITIER RENVOI EXTERIEUR R1/1	1	980703
4	ARBRE DE SORTIE Z15M4-2	1	936002
5	JOINT A LEVRE 25 X 37 X 5	2	720323
6	ARBRE D'ENTREE Z15M4-2	1	936001
7	BAGUE RACLEUSE V-250	1	936028
8	BOITE I150	1	910133
9	BOITE SYMETRIQUE I15	1	910132
10	SUPPORT EMBRAYAGE	1	3776169T
11	VIS PARTIELLEMENT FILETEE	1	61110170
12	GRAISSEUR	1	53020010
13	VIS	3	61060170
14	VERIN	1	5900036T
15	RACCORD COUDE TARAUDE	1	47330020
16	VIS DE LIMITATION DE DEBIT	1	49030030
17	FLEXIBLE 1800MM	1	52520660
18	AXE DE CORPS	1	40040930
19	RESSORT DE TRACTION	2	5727034T
20	AXE DE TIGE	1	40040940
21	AXE DE VERIN	1	40040710
	POT DE GRAISSE 1KG	1	480003



S25 - EP08

Commande manuelle du frein de stationnement du S25

Rep.	Désignation	Qté	Référence
1	LEVIER DE COMMANDE	1	5476004T
2	CABLE SOUPLE Ø 4,7 AVEC ARRET SERTI	1	51000010
	COSSE COEUR	2	51090010
	SERRE CABLE Ø 5	2	57750010
3	PALONNIER	1	3664002T
4	CABLE DE SECURITE Ø 3,2	1	51000020
	SERRE CABLE Ø 3	2	57750050

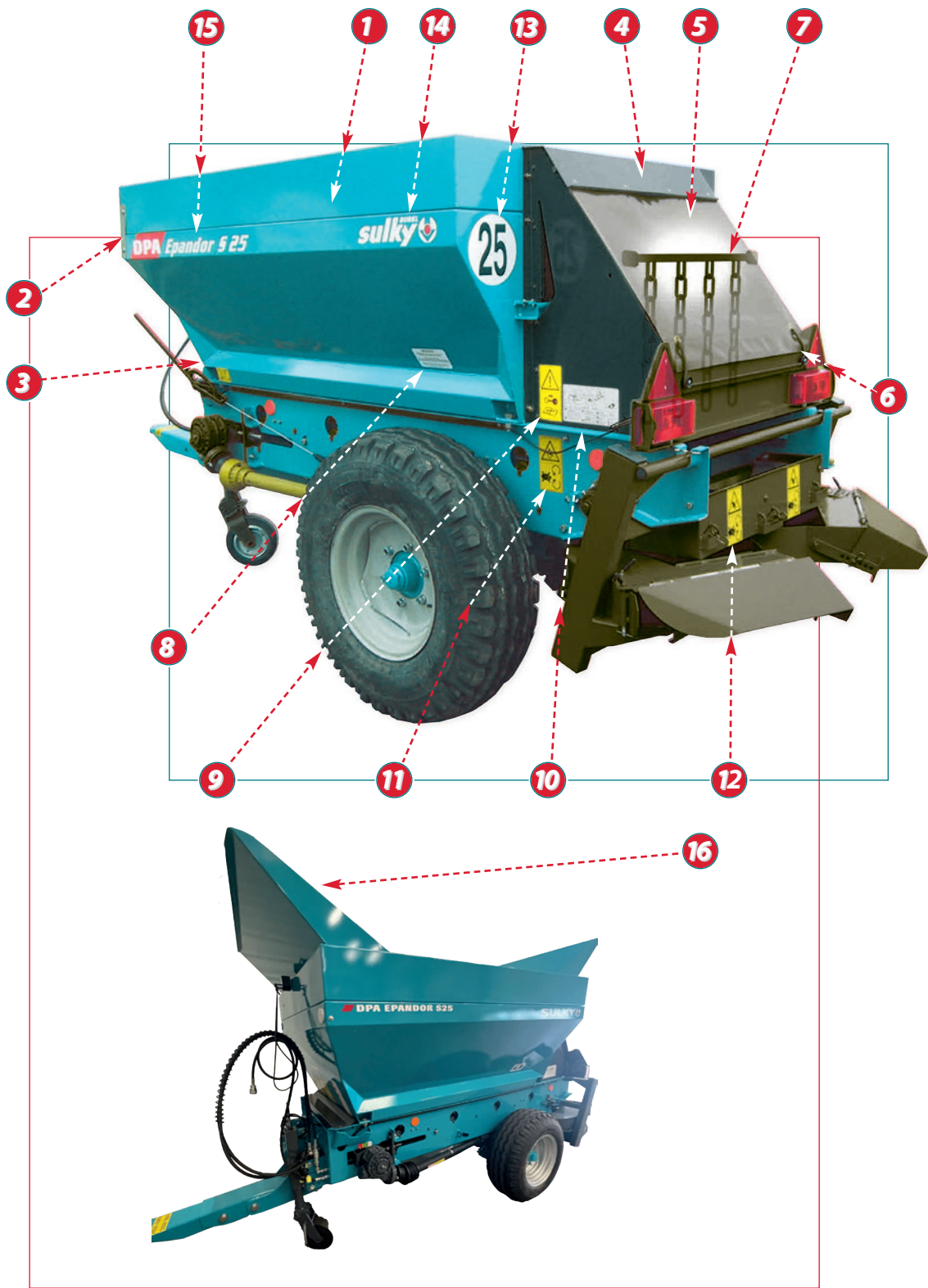


S25 - EP08

Commande hydraulique de freinage du S25

Rep.	Désignation	Qté	Référence
1	FLEXIBLE 2200MM	1	52520010
2	COUPLEUR A BILLES	1	51150010
3	RACCORD UNION CLOISON	1	57250160
4	FLEXIBLE 2500MM	1	52520670
5	RACCORD COUDE	1	57250280
6	VERIN Ø25	1	5900022T
7	AXE DE CORPS DE VERIN	1	50070180
8	AXE DE TIGE DE VERIN	1	50070190
9	RESSORT DE TRACTION	2	5727020T

1

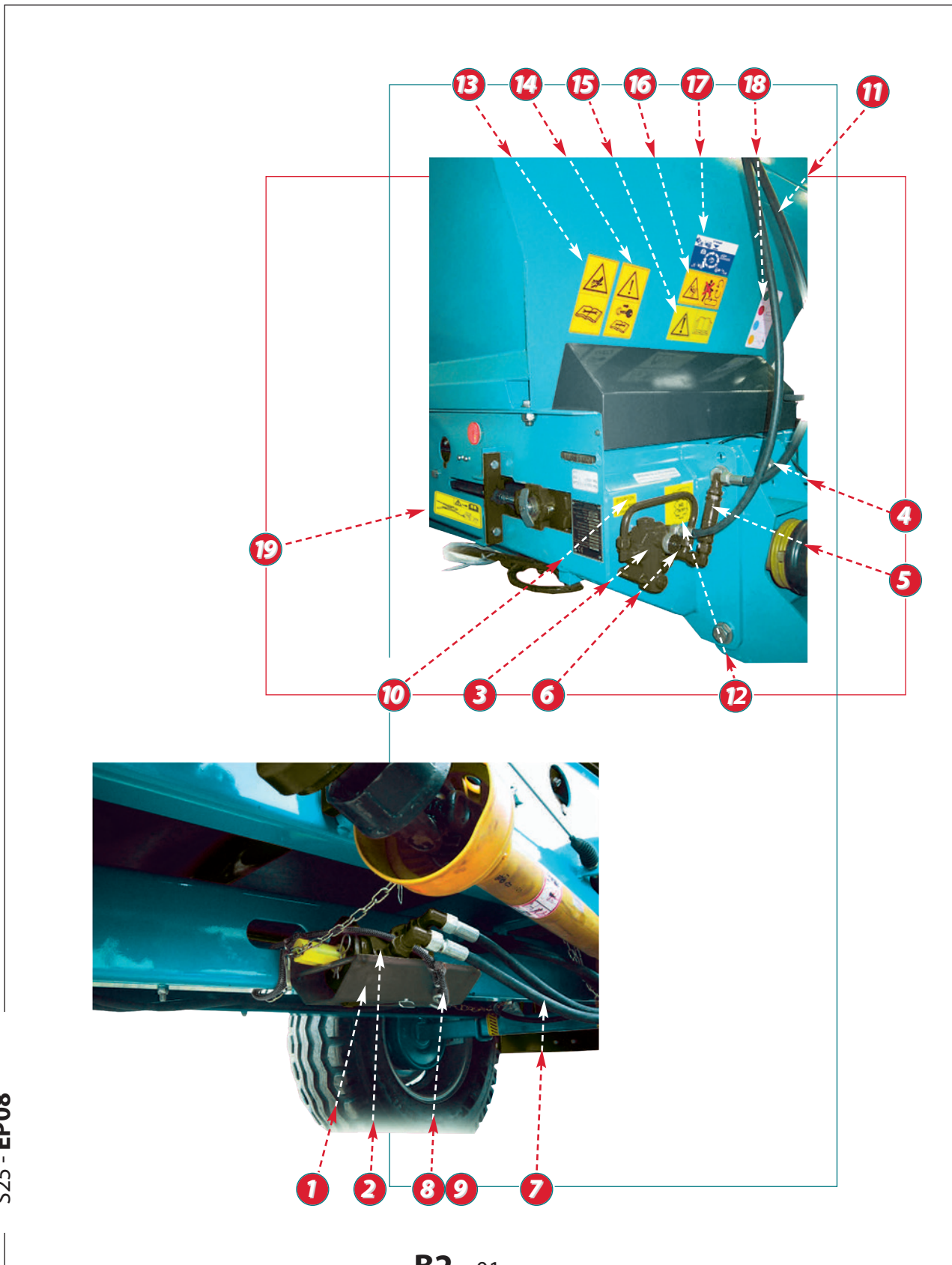


S25 - EP08

Réhausse, boîte à outils, bâche arrière de protection, casse-blocs arrière à chaînes, élargisseurs de chargement

Rep.	Désignation	Qté	Référence
1	REHAUSSE	1	3725044L
2	DEFLECTEUR BRANCHE	2	965098
3	BOITE A OUTILS	1	3065001T
	JOINT CAOUTCHOUC PROFILE (CM)	78	71200030
4	TOLE ANTI GOUTTE	1	3827054T
5	BACHE ARRIERE GRISE	1	50580590
6	POULIE PLASTIQUE	2	56530210
	JOINT CAOUTCHOUC PROFILE (CM)	85	71200030
7	CASSE-BLOCS A CHAINES	1	3110002T
8	AUTOCOLLANT RESSERRAGE ROUE		50060050
9	AUTOCOLLANT ARRETER LE MOTEUR		50061550
10	AUTOCOLLANT POINTS DE LUBRIFICATION		50062050
11	AUTOCOLLANT CARTER DE PROTECTION		50060710
12	AUTOCOLLANT PIECES EN ROTATION		50061560
13	AUTOCOLLANT LIMITATION VITESSE 25		50060870
14	AUTOCOLLANT SULKY 503X59		50061510
15	AUTOCOLLANT DPA EPANDOR S25		50061780
16	ELARGISSEUR DE TREMIE	2	4209001L



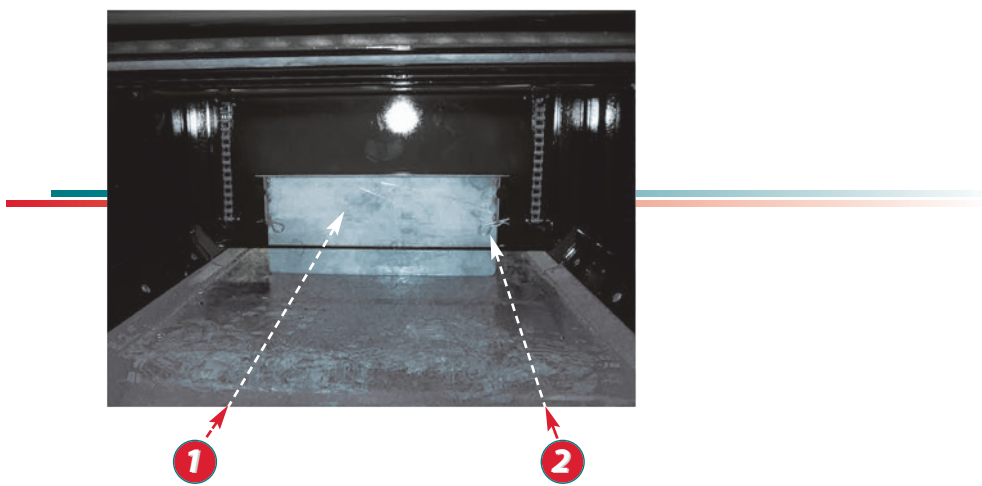


S25 - EP08

Kit DPM hydraulique pour S25

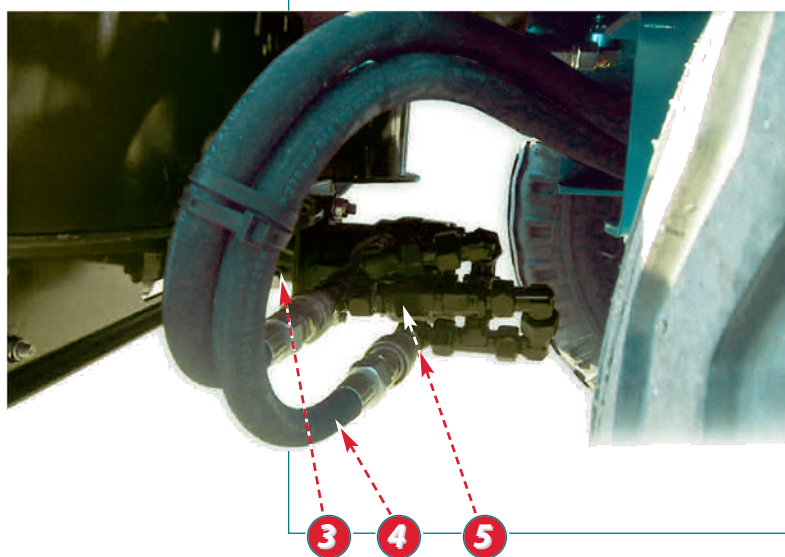
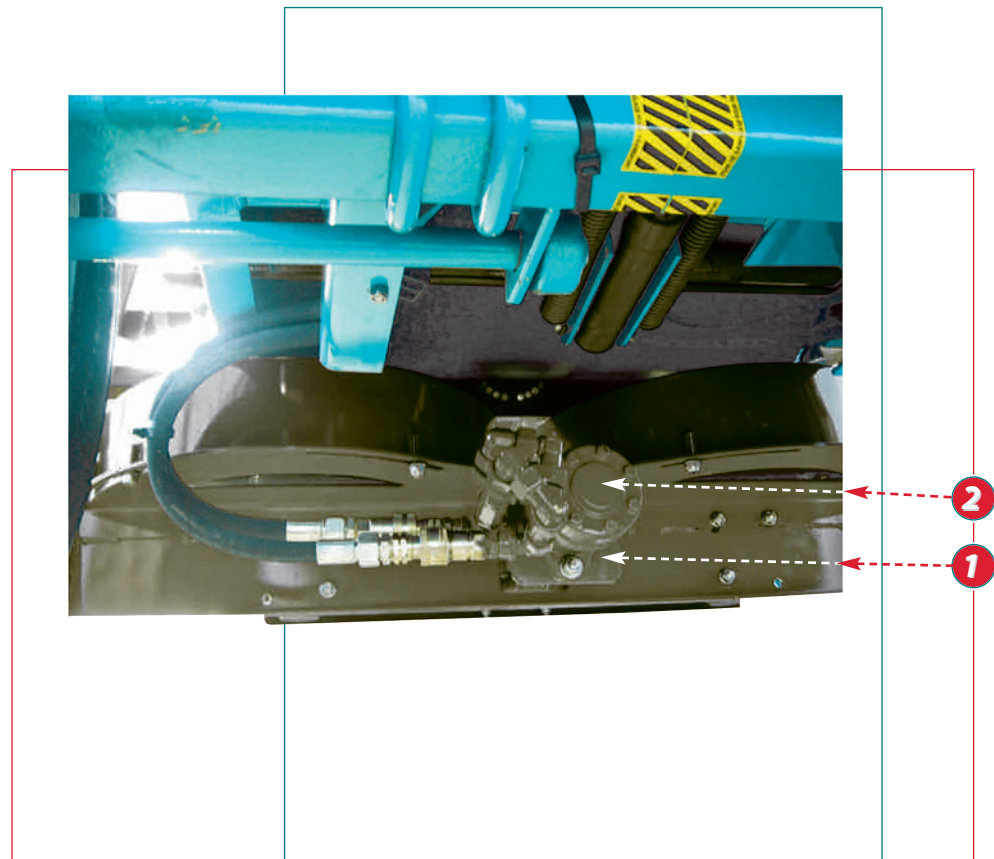
Rep.	Désignation	Qté	Référence
1	SUPPORT DE MAINTIEN	1	3776170T
2	MOTEUR 50 CM3	1	5528006T
3	DIVISEUR DE DEBIT A COMMANDE MANUELLE	1	5155010T
4	FLEXIBLE 2200MM	2	52520110
	RACCORD UNION MALE 13 X 15.21	5	57250180
	DEMI-VALVE CMB 1/2G	2	59030040
5	CLAPET ANTI-RETOUR SIMPLE 1B NV10	1	51270010
	RACCORD ADAPTATEUR 13 X 15.21	1	57250860
	JOINT CUIVRE JC21	6	54000370
	RACCORD COUDE ADAPTABLE 13V	3	57250640
	RACCORD TE 13	1	57250060
	TUBE HYDRAULIQUE 8/13	1	2826.....
	RACCORD COUDE MALE CONIQUE	3	57250210
	TUBE HYDRAULIQUE 8/13	2	2826.....
6	RACCORD UNION DOUBLE CLOISON 13 CL 20N	2	57250160
7	FLEXIBLE 1650MM	2	52520250
8	SANDOW GRIS (M)	0.5	71180030
9	ESSE ø 6	1	52120020
10	AUTOCOLLANT «DEBIT ET PRESSION»	1	50060640
11	RESSORT DE PROTECTION FLEXIBLE (M)	0.8	71130030
12	AUTOCOLLANT 540 TRS/MN		50060880
13	AUTOCOLLANT FUITE DE FLUIDE		50061540
14	AUTOCOLLANT ARRETER LE MOTEUR		50061550
15	AUTOCOLLANT NOTICE D'INSTRUCTION		50060730
16	AUTOCOLLANT PAS MONTER / MACHINE		50060740
17	AUTOCOLLANT ENTRETIEN		50062600
18	AUTOCOLLANT SUPPORT PICTOGRAMMES		50061300
19	AUTOCOLLANT CABLE DE FREIN DE SECOURS		50061600





Trappe guillotine de réduction à 33%

Rep.	Désignation	Qté	Référence
1	TRAPPE GUILLOTINE	1	38290230
2	GOUPILLE BETA 3 INOX	2	61770010



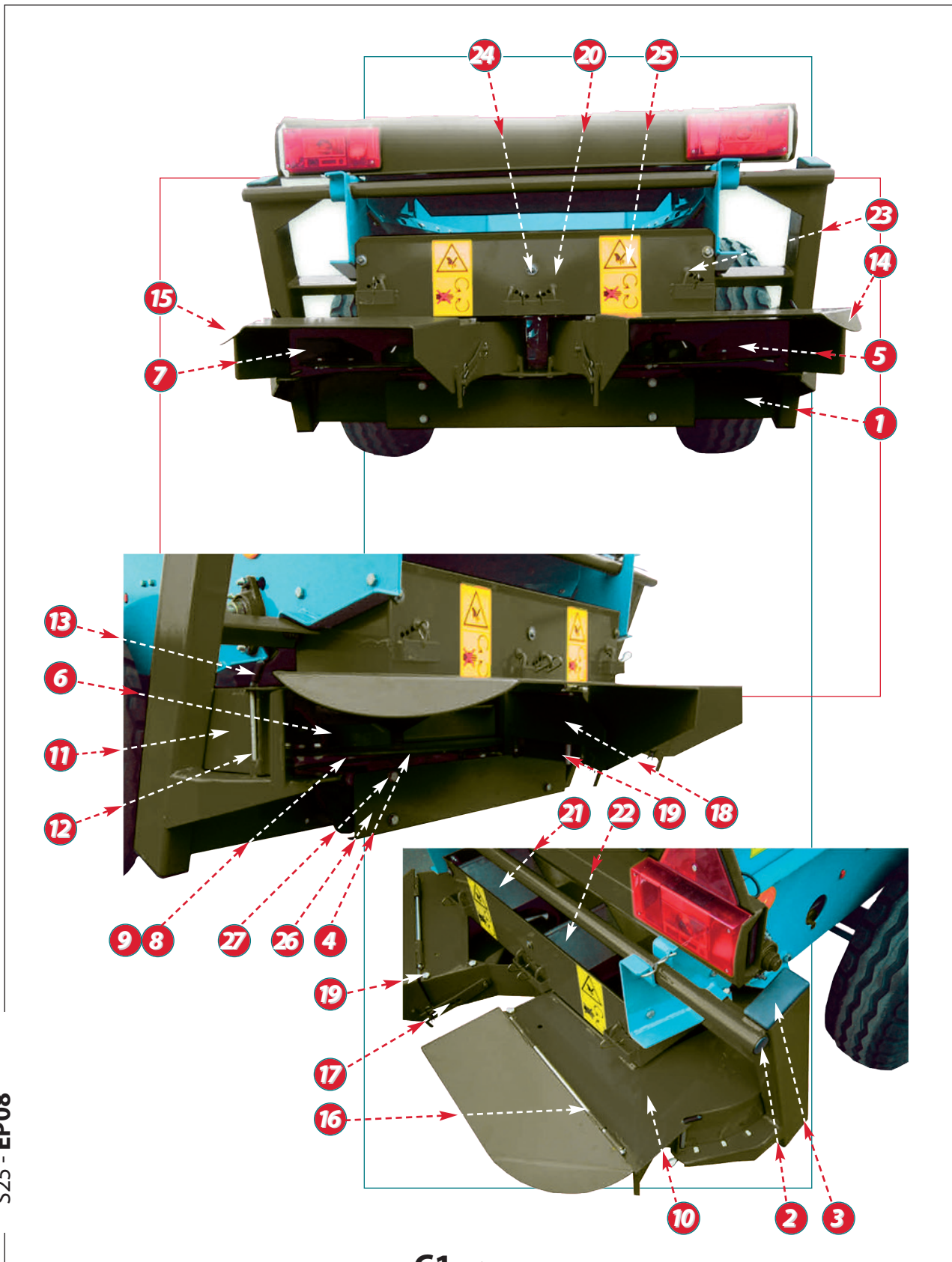
S25 - EP08

Commande hydraulique d'entraînement des plateaux pour S25

Rep.	Désignation	Qté	Référence
1	SUPPORT MOTEUR	1	4776096T
2	MOTEUR 100 CM3	1	5528024T
3	MANCHON D'ENTRAINEMENT	1	4525016T
	FLEXIBLE 2200MM	2	52520090
	RACCORD UNION MALE 17 X 15.21	4	57250170
	DEMI-VALVE MALE CMB 1/2G	2	59030040
	RACCORD UNION DOUBLE CLOISON 17CL20	2	7250150
4	FLEXIBLE 2600MM	2	52520530
	RACCORD TE 17	2	57250140
	TUBE HYDRAULIQUE 12/17	1	2826.....
	RACCORD ADAPTATEUR 17 X 15.21	4	57250110
	JOINT CUIVRE JC21	8	54000370
	RACCORD COUDE ADAPTABLE 17V	5	57251110
5	CLAPET ANTI-RETOUR 1B NV10	1	51270010
	RACCORD COUDE 17	1	57250130
	TUBE HYDRAULIQUE 12/17	1	2826.....



LE TRACTEUR DOIT FOURNIR UN DÉBIT DE 50l/mn À 150 BARS MAXI

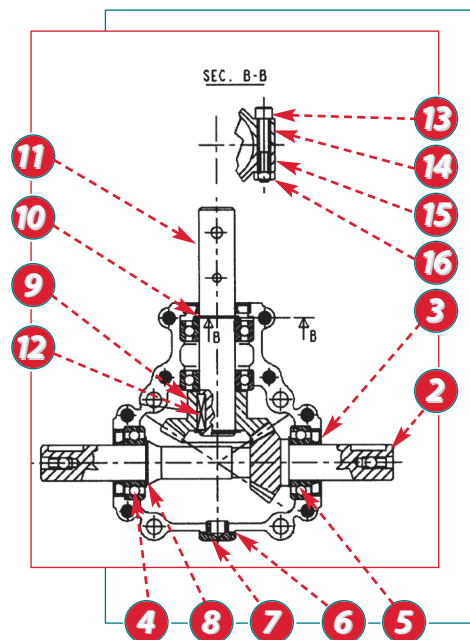
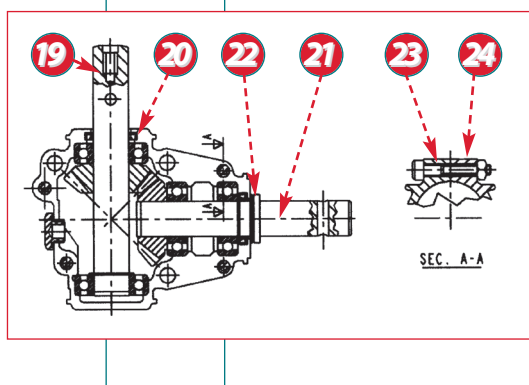
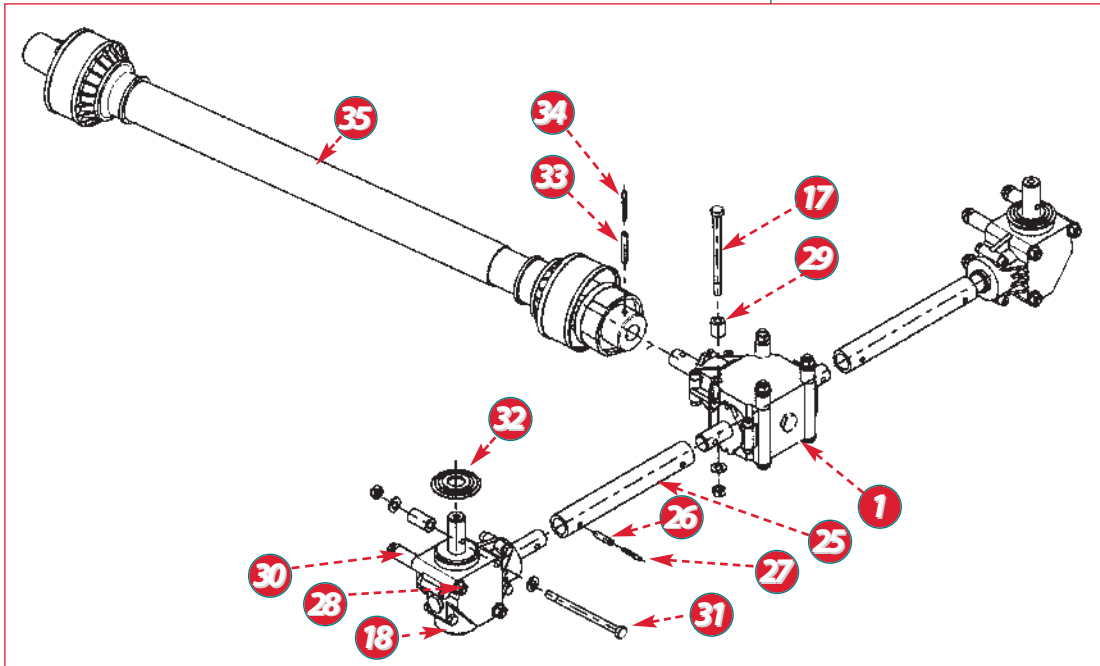


S25 - EP08

Double plateaux - Ø550 - 10Kw

Rep.	Désignation	Qté	Référence
1	TABLIER	1	3838001T
2	EMBOUT ROND Ø32	2	52110120
3	EMBOUT RECTANGULAIRE 100 X 50	4	52110220
4	DISQUE D'EPANDAGE	2	4150005T
5	AILETTE DROITE	3	4001021T
6	FLASQUE BRIDE	2	4251009T
7	AILETTE GAUCHE	3	4001022T
8	GOUPILLE MECANINDUS	2	60690100
9	GOUPILLE MECANINDUS	2	60670110
10	LOCALISATEUR DROIT	1	3476001T
11	LOCALISATEUR GAUCHE	1	3476002T
12	AXE DE VERROUILLAGE	2	30010330
13	EMBOUT AØ7,5, LG=100	2	52110040
14	VOLET RABATTEUR DROIT	1	3905006T
15	VOLET RABATTEUR GAUCHE	1	3905007T
16	AXE DE VOLET	2	40040970
17	LEVIER DE VOLET	2	3475015T
18	VOLET LATERAL GAUCHE	1	3905009T
	VOLET LATERAL DROIT	1	3905008T
19	VIS TH M12 X 120 INOX	4	61070160
	RONDELLE PLATE Ø12 INOX	2	61610070
	ECROU FREIN HM12 INOX	2	61580070
20	BOITIER DE DESCENTE	1	3051041T
21	DEFLECTEUR LATERAL	2	31510040
22	DEFLECTEUR CENTRAL	2	31510050
23	AXE DE MAINTIEN	4	3001012T
24	AXE DE DEFLECTEUR	3	30010130
25	AUTOCOLLANT «PIECES EN ROTATION»	2	50061560
26	TOLE DE PROTECTION	1	4828214T
27	VIS TH M10 X 170 INOX	4	61060230

Double plateaux - ø 550 - 10 Kw



Double plateaux - Ø550 - 10Kw

Rep.	Désignation	Qté	Référence
	BLOC CENTRIFUGE	1	2053013T
1	BOITIER RENVOI CENTRAL R1/1,5	1	980702
2	ARBRE PIGNON Z16 M3-25	1	936021
3	JOINT A LEVRE 25 X 47 X 7	3	910124
4	ROULEMENT 6205 RS1 25X52X15	4	711001
5	CALE 25 MM6 X 0MM6	1	720316
6	JOINT THORIQUE 2-65X15-1	1	732001
7	BOUCHON 3-8 GAZ	1	910126
8	CALE 25 MM6 X 0MM7	1	720317
9	COURONNE Z 24M3-25	1	910067
10	CIRCLIPS EXT D25	1	574225
11	ARBRE D'ENTREE 540 TR.MN	1	720319
12	CLAVETTE FORME 0 8X7X25	1	910034
13	VIS CHC 8X45 8-8	8	553845
14	BOITE SUPERIEURE I25	1	910164
15	BOITE INFERIEURE I25	1	910163
16	ECROU H8 ZN 6C FE	8	571208
17	VIS TH M10 X 140 INOX	4	61060210
18	BOITIER RENVOI EXTERIEUR R1 1	2	980703
19	ARBRE DE SORTIE Z15M 4-2	1	936002
20	JOINT A LEVRE 25 X 37 X 5	2	720323
21	ARBRE D'ENTREE Z15 M 4-2	1	936001
22	BAGUE RACLEUSE V-25 O	1	936028
23	BOITE I150	1	910133
24	BOITE SYMETRIQUE I150	1	910132
25	ARBRE DE LIAISON	2	4002060T
26	GOUPILLE MECANINDUS	4	60690070
27	GOUPILLE MECANINDUS	4	60670080
28	VIS TH M10 X 150 INOX	2	61060220
29	ENTRETOISE	8	903401
30	ENTRETOISE	6	901039
31	VIS TH M10 X 170 INOX	4	61060230
32	JOINT DE RENVOI	2	901216
33	GOUPILLE MECANINDUS	1	60690100
34	GOUPILLE MECANINDUS	1	60670110
	POT DE GRAISSE 1KG	1	480003
35	TRANSMISSION COMPLÈTE	1	796004

