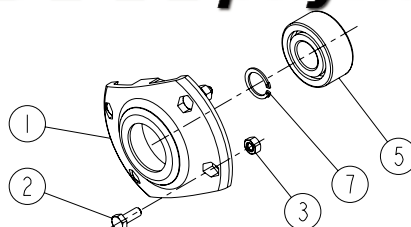




S 160 H - D190 H - D 240 - D 290

 **DPA polyvrac H**



Réf: 400 239-03 FR / VD

SULKY 

Les Portes de Bretagne
P.A. de la Gaultière – 35220 CHATEAUBOURG France
Tél : (33)02-99-00-84-84 • Fax : (33)02-99-62-39-38
Site Internet : www.sulky-burel.com
E-Mail : info@sulky-burel.com

Adresse postale

SULKY-BUREL – CS 20005 – 35538 NOYAL SUR VILAINE CEDEX France



SOMMAIRE

Pages DPA POLYVRAC S 160H / D 190 H

A

- A1-01 • Vue avant
- A4-00 • Vue de dessus
- A4-00 • Vue latérale
- A5-01 • Vue arrière et entraînement
- A6-00 • Boîtier à engrenage
- A7-01 • Vue arrière et moyen d'accès
- A8-00 à A9-00 • Ensemble roulant
- A10-00 • Commande hydraulique de freinage
- A11-00 • Commande pneumatique de freinage
- A12-01 - A12-02 • DPA
- A14-01 • Embrayage
- A15-00 • Suspension avant
- A16-00 • Commande manuelle de frein de stationnement

1

Pages OPTIONS ET ACCESSOIRES POUR S 160H / D 190 H

B

- B1-00 • Divers accessoires

2

Pages DPA POLYVRAC D 240 / D 290

C

- C1-01 à C2-00 • Vue avant
- C5-00 • Vue de dessus
- C6-00 • Vue arrière et entraînement
- C7-00 • Boîtier à engrenage
- C8-00 • Vue arrière et moyen d'accès
- C9-00 à C10-00 • Ensemble roulant
- C11-00 • Option essieu suiveur forcé
- C12-00 • Commande hydraulique de freinage
- C13-00 • Commande pneumatique de freinage
- C14-01 • DPA
- C16-01 • Embrayage
- C17-00 • Suspension avant
- C18-00 • Commande manuelle de frein de stationnement

3

Pages OPTIONS ET ACCESSOIRES POUR D 240 / D 290

D

- D1-00 • Divers accessoires

4

Pages OPTIONS ET ACCESSOIRES POUR S 160H / D 190 H - D 240 / D 290

E

- E1-00 à E2-00 • Trappe double à commande hydraulique
- E3-00 à E4-00 • Commande hydraulique de vidange à l'arrêt
- E5-00 • Trappe guillotine de réduction à 33%
- E6-00 • Kit étalonnage de la dose

5

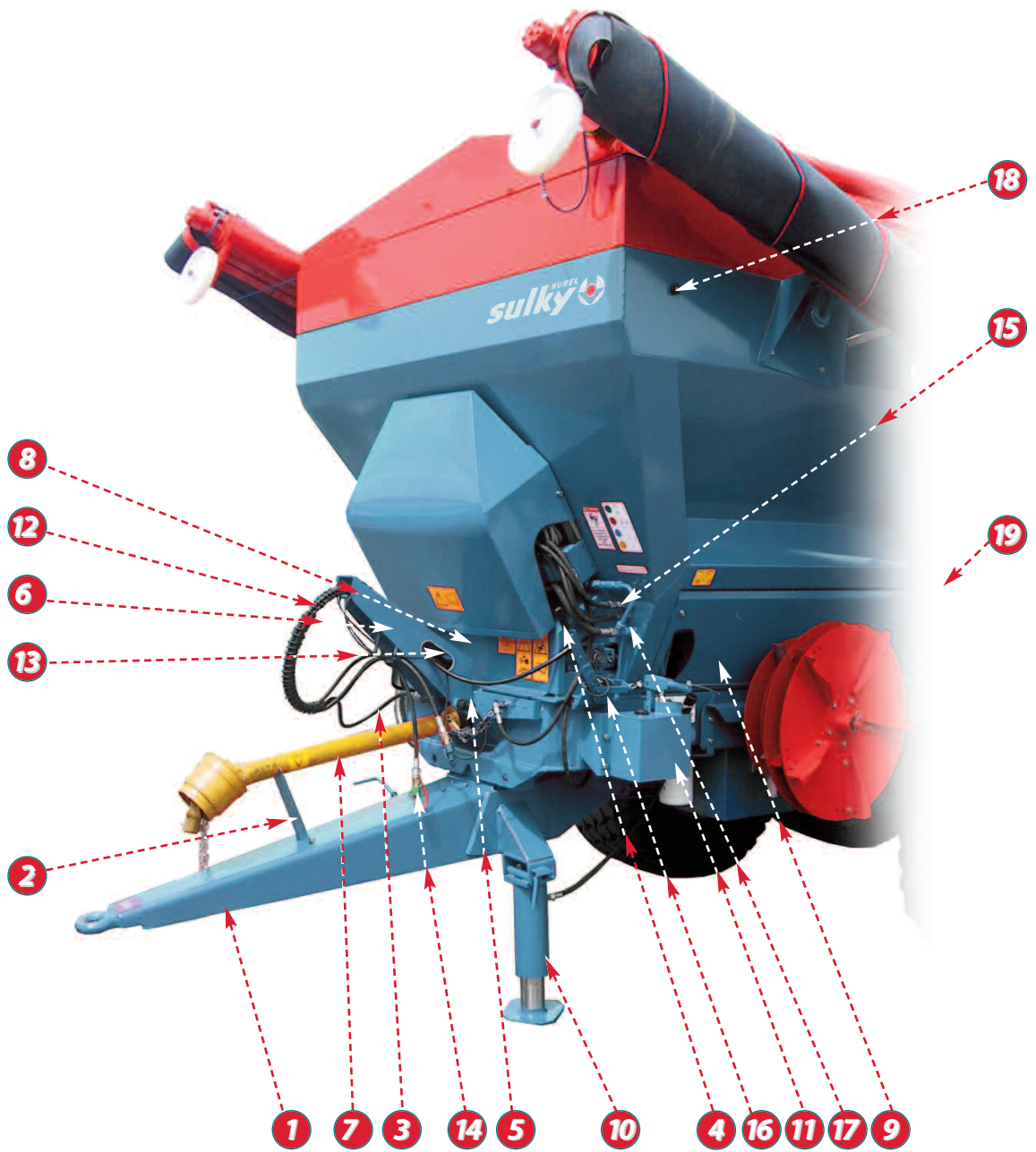
Pages SYSTÈME D'ÉPANDAGE ET OPTIONS

F

- F1-00 à F3-00 • Rampe à vis 10-12-14m (à entraînement hydraulique)
- F4-00 • Circuit hydraulique pour rampe à vis (à entraînement hydraulique)
- F5-00 à F5-01 • Double plateaux DPH 1 12 -28 et DPH 2 18-36
- F6-00 • Circuit hydraulique pour Double plateaux DPH 1 et DPH 2
- F7-00 • Commande hydraulique de vannes pour rampe à vis (à entraînement hydraulique)
- F8-00 • Commande hydraulique "tout ou rien" de vannes pour rampe à vis (à entraînement hydraulique)
- F9-00 • Moteur indépendants pour rampe à vis (à entraînement hydraulique)
- F10-00 à F12-00 • Centrale hydraulique
- F13-00 • Kit hérisson
- F14-00 • Kit dévouteur

6

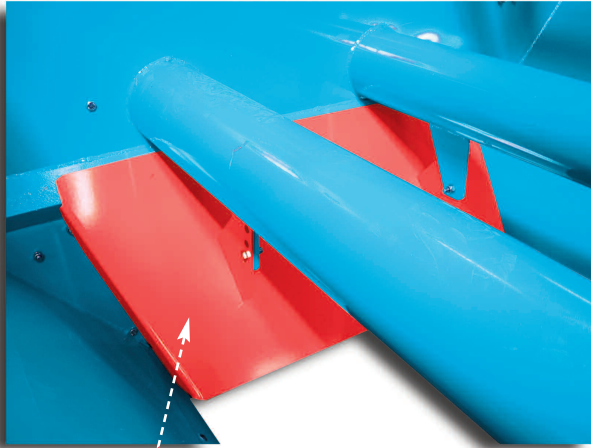
S160 H - EP04 / D190 H - EP05



Vue avant du S 160 H / D 190 H

REP	DÉSIGNATION	QTÉ	S 160 H	D 190 H
1	FLÈCHE D'ATTELAGE	1	32520082	32520082
2	SUPPORT DE TRANSMISSION	1	37760642	37760642
3	COMMANDE HYDRAULIQUE D'EMBRAYAGE :	1		
	RACCORD UNION CLOISON	1	57250160	57250160
	TUBE HYDRAULIQUE	1	28260251	28260251
	AVEC FLEXIBLE 2200 MM (STANDARD)	1	52520110	52520110
	RACCORD UNION	1	57250180	57250180
	DEMI-VALVE MÂLE	1	59030040	59030040
	OU AVEC FLEXIBLE 2200 MM (OPTION)	1	52520010	52520010
	DEMI-VALVE À VISSER	1	59030010	59030010
	FLEXIBLE 1000 MM	1	52520200	52520200
	RACCORD COUDÉ	1	57250090	57250090
4	LEVIER D'EMBRAYAGE	1	34750011	34750011
	SOUFFLET DE CÂBLE	2	57760020	57760020
	ARRÊT DE GAINÉ	2	50020010	50020010
	GAINÉ	1	53000010	53000010
	CÂBLE	1	51000010	51000010
	SERRE CÂBLE	2	57750010	57750010
	COSSE COEUR	1	51090010	51090010
5	PROTECTEUR AVANT	1		
6	SUPPORT FLEXIBLES ET PRISES	1	37761422	37761422
7	TRANSMISSION "TRACTEUR/MACHINE"			
	ÉQUIPEMENT CENTRALES HYDRAULIQUES SUR ÉPANDEUR			
	TRANSMISSIONS GRAND ANGLE COMPLÈTE		58260130	58260130
	OU TRANSMISSIONS GRAND ANGLE COMPLÈTE 21 CANNELURES 1"3/8		58260450	58260450
	OU TRANSMISSIONS GRAND ANGLE COMPLÈTE 20 CANNELURES 1"3/4		58260460	58260460
8	CAPOT AVANT	1	31080152	31080152
9	CAPOT LATÉRAL AVANT GAUCHE (SANS AXE)	1	41110192	41110192
	CAPOT LATÉRAL AVANT DROIT (SANS AXE)	1	41110182	41110182
	CAPOT LATÉRAL ARRIÈRE DROIT (SANS AXE)	1	31080542	31080542
	CAPOT LATÉRAL ARRIÈRE GAUCHE (SANS AXE)	1	31080552	31080552
	AXE DE FERMETURE	8	50070170	50070170
	RONDELLE DE RETENUE	8	57380070	57380070
10	BÉQUILLE HYDRAULIQUE	1	50540022	50540022
	AXE	1	50070080	50070080
	POIGNÉE	1	56520060	56520060
11	POMPE À LEVIER 4L	1	56660012	56660012
	LEVIER	1	34750081	34750081
	FLEXIBLE 1100 MM	1	52520170	52520170
	RACCORD	1	57250300	57250300
	RACCORD	1	57250190	57250190
12	RESSORT DE PROTECTION (M)	0,8	71130030	71130030
13	BANDE PASSE FIL (M)	0,8	71160070	71160070
14	BOUCHON DE PROTECTION PAR 1/2 VALVE JAUNE :		50530260	50530260
	BOUCHON DE PROTECTION PAR 1/2 VALVE VERT :		50530250	50530250
	BOUCHON DE PROTECTION PAR 1/2 VALVE BLEU :		50530220	50530220
	BOUCHON DE PROTECTION PAR 1/2 VALVE ROUGE :		50530230	50530230
	BOUCHON DE PROTECTION PAR 1/2 VALVE NOIR :		50530270	50530270
15	PRESSE ÉTOUPE	1	56610020	56610020
	CONTRE-ÉCROU	1	52010020	52010020
16	LIEN NOIR	1	54820010	54820010
17	ACCROCHE-SANDOW	1	30060011	30060011
18	POULIE PLASTIQUE	9	56530210	56530210
19	SUPPORT DE CAPOT LATÉRAL	2	37761362	37761362
	TEMOIN DE CHARGE	1	38350011	38350011

S160 H - EP04 / D190 H - EP05

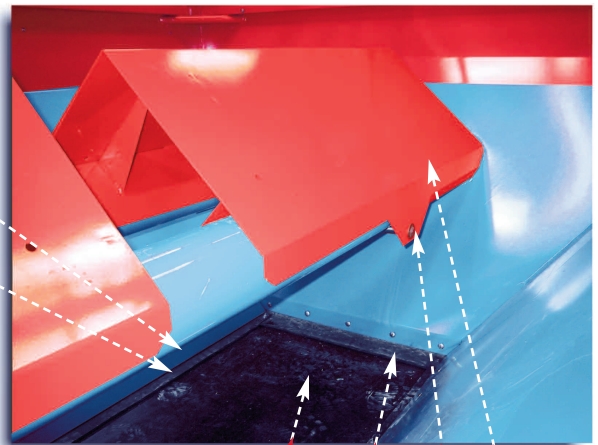


8

9

REGLAGES DE LA TOILE DE REGULATION DE DEBIT ARRIERE
(située à l'intérieur de la trémie juste devant la trappe)

Ouverture trappe	Position toile
0 à 11 cm	1
11,1 à 14 cm	2
14,1 à 18 cm	3
18,1 à 22 cm	4
22,1 à 30 cm	Retirer la toile
VH avec disques	Retirer la toile



3 4

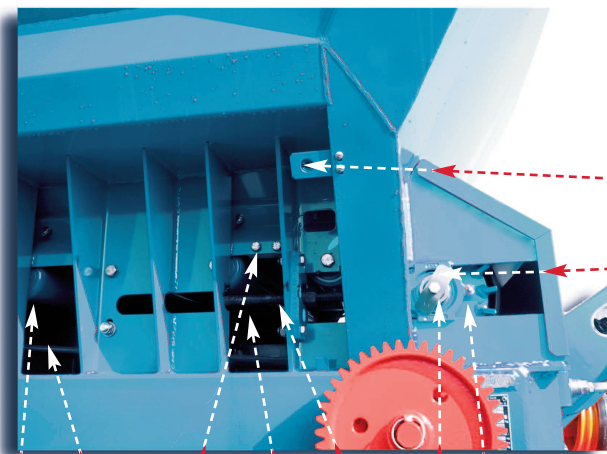
2

5

1

7

6



10

8

6

3

4

5

1

2

7

9

Vue de dessus

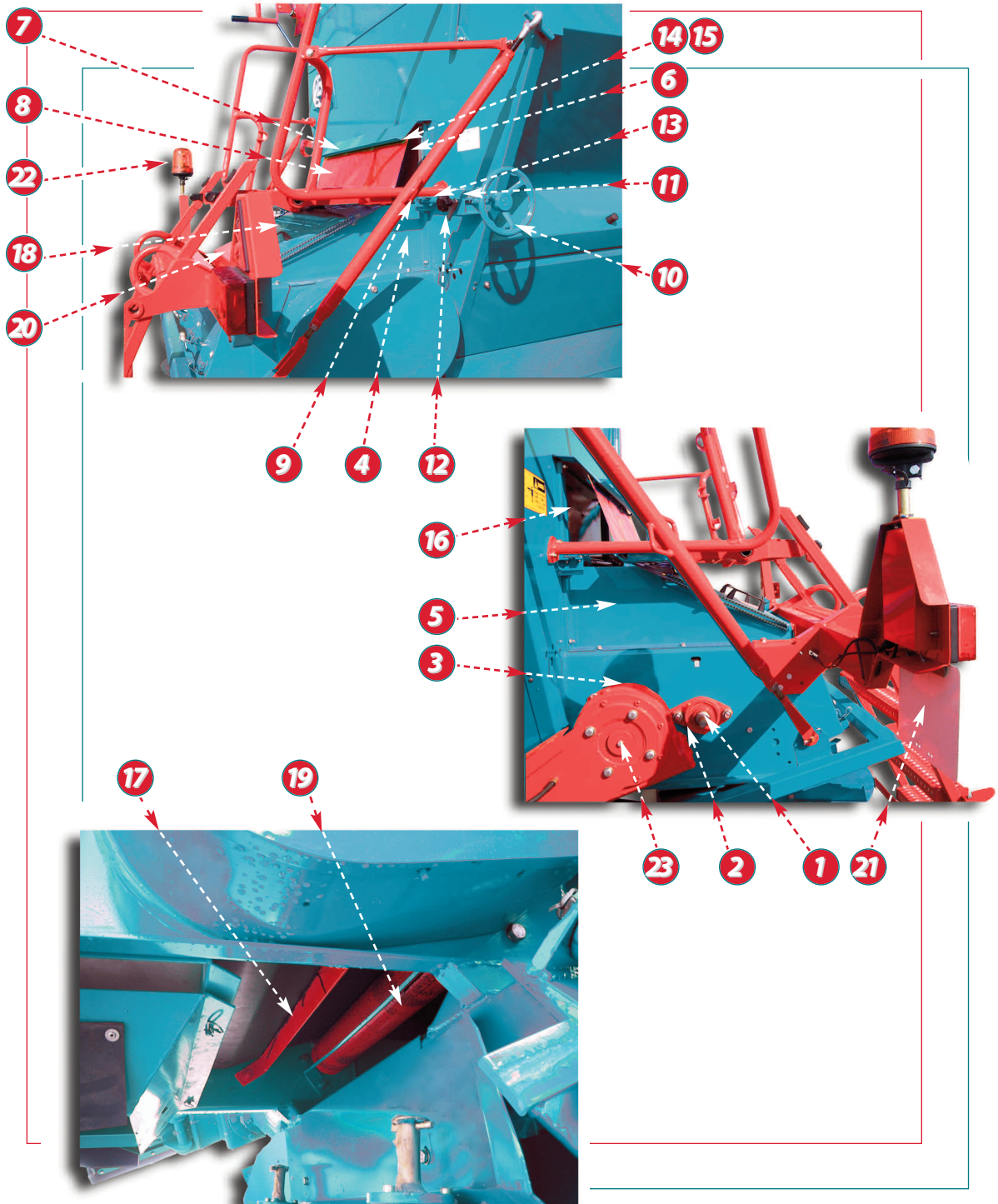
REP	DÉSIGNATION	QTÉ	S 160 H	D 190 H
1	BAVETTE AVANT	1	40530020	40530020
	PLAT DE FIXATION AVANT	1	46540291	46540291
2	BAVETTE LATÉRALE	2	40530110	40530110
3	PLAT DE FIXATION SUPÉRIEUR	2	46540522	46540522
4	PLAT DE FIXATION INFÉRIEUR	2	46540542	46540542
	BAVETTE ARRIÈRE	2	40530080	40530080
	PLAT DE FIXATION ARRIÈRE	2	36570011	36570011
5	BANDE TRANSPORTEUSE	1	50600060	50600060
6	TOIT ANTI-TASSEMENT	2	38310221	38310221
7	AXE DE VERROUILLAGE	4	30010150	30010150
8	UNIQUEMENT SI RAMPES TÔLE DE RÉGULATION DE DÉBIT ARRIÈRE	1	38270441	38270441
9	AUTOCOLLANT "RÉGLAGES TÔLE DE RÉGULATION"	1	50061230	50061230

Vue latérale

REP	DÉSIGNATION	QTÉ	S 160 H	D 190 H
1	TIGE FILETÉE DE TENSION AVEC ÉCROU	2	28300040	28300040
2	BUTÉE DE TENSION	2	40540091	40540091
3	RACLEUR DE BANDE	1	37270041	37270041
4	GUIDE DE TAPIS 110 MM	8	43020090	43020090
5	GUIDE DE TAPIS 80 MM	2	43020100	43020100
6	ROULEAU Ø 89	21	57360011	57360011
7	PALIER TENDEUR	2	56500050	56500050
8	TÉMOIN DE ROTATION	1	48320013	48320013
9	TAMBOUR DE TENSION	1	38320021	38320021
10	FIXATION DE CAPOT	4	32510302	32510302

S160 H - EP04 / D190 H - EP05

S160 H - EP04 / D190 H - EP05

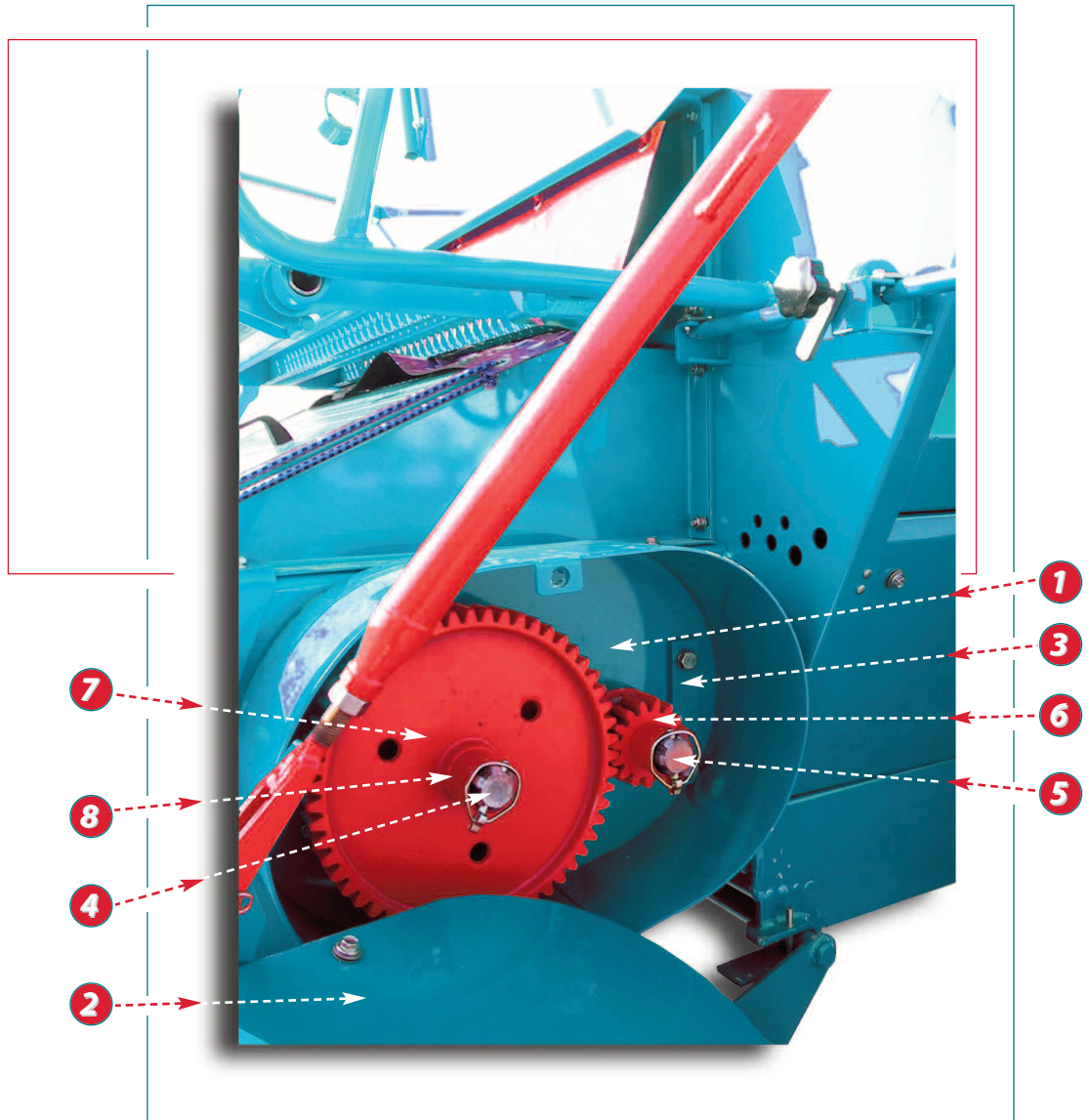


Vue arrière et entraînement

REP	DÉSIGNATION	QTÉ	S 160 H	D 190 H
1	TAMBOUR DE COMMANDE	1	38320011	38320011
	Vis CHC M16 x 40 INOX	2	61260220	61260220
	RONDELLE Ø16 x 40 INOX	4	61610180	61610180
2	PALIER BRIDE	3	56500111	56500111
3	ENTRETOISE DE RÉDUCTEUR	3	42000011	42000011
	ENTRETOISE AVEC MÉPLAT	1	42000121	42000121
4	PLAT ENTRETOISE	2	46540262	46540262
5	TÔLE LATÉRALE GAUCHE DE GUIDAGE	1	38270432	38270432
	TÔLE LATÉRALE DROITE DE GUIDAGE	1	38270422	38270422
6	GUIDE DE TRAPPE DROIT	1	43020072	43020072
	GUIDE DE TRAPPE GAUCHE	1	43020082	43020082
7	TÔLE ANTI-GOUTTE	1	38270182	38270182
8	BÂCHE ARRIÈRE DE PROTECTION (COULEUR ROUGE)	1	50580430	50580430
9	AXE DE TRAPPE	1	30010142	30010142
10	VOLANT	1	59020012	59020012
11	FIXATION POUR AXE	3	42500180	42500180
12	PLAT DE BLOCAGE	1	46540270	46540270
13	POIGNÉE À LOBES	1	56520020	56520020
14	TRAPPE DE VIDANGE	1	38290122	38290122
15	RÉGLET INOX	1	47280020	47280020
16	CHAÎNE 19 MAILLONS	2	51030020	51030020
17	RACLEUR DE ROULEAU ET DE TAMBOUR	2	47310011	47310011
18	CAPOT DE SÉPARATION (SANS POIGNÉES NI BÉQUILLE)	1	3108053T	3108053T
	POIGNÉE	2	56520030	56520030
	CLIPS	1	51450010	51450010
	BÉQUILLE	1	40590011	40590011
	RÉGLETTE DE DOSAGE	1	57320060	57320060
19	ROULEAU Ø108	1	57360021	57360021
20	TRIANGLE DE SIGNALISATION	2	58270010	58270010
21	PLAQUE D'IMMATRICULATION	1	56570100	56570100
	FIXATION DE PLAQUE D'IMMATRICULATION	1	42500411	42500411
	AGRAFE CLIPS	3	50080010	50080010
22	GYROPHARE	1	52000020	52000020
	CATADIOPTRE LATÉRAL ORANGE	6	57420030	57420030
23	RONDELLE DE RÉDUCTEUR	1	47250261	47250261

S160 H - EP04 / D190 H - EP05

S160 H - EP04 / D190 H - EP05

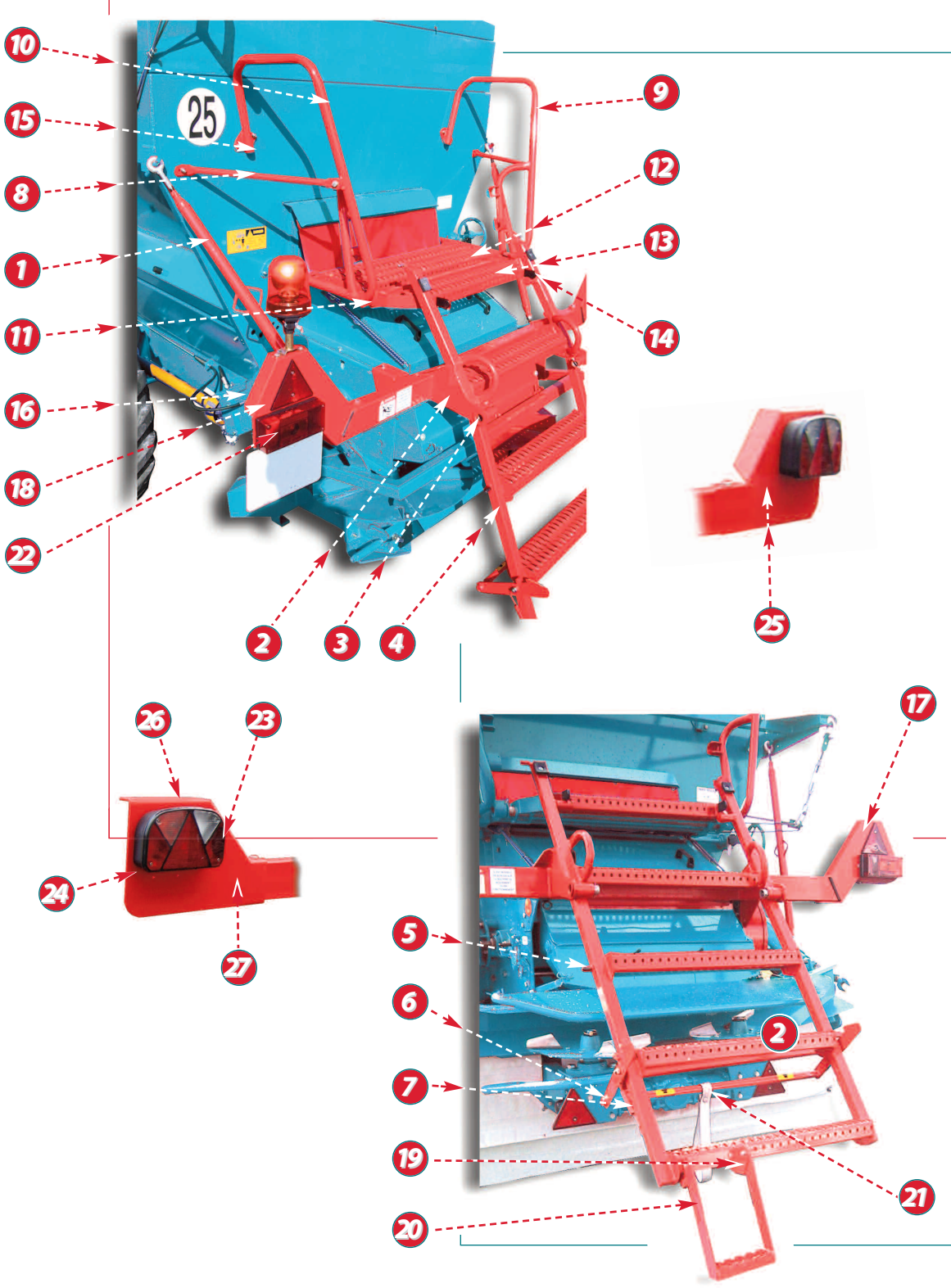


Boîtier à engrenage

REP	DÉSIGNATION	QTÉ	S 160 H	D 190 H
1	BOITIER À ENGRENAGE	1	30510372	30510372
2	COUVERCLE DE BOITIER AVEC AXE DE FERMETURE	1	21060052	21060052
3	BUTÉE DE PALIER	1	40540121	40540121
4	ARBRE D'ENTRAÎNEMENT	1	40020541	40020541
5	ARBRE D'EMBRAYAGE	1	40020091	40020091
6	ROUE DENTÉE 15 DENTS	1	47270051	47270051
	ROUE DENTÉE 27 DENTS	1	47270061	47270061
	ROUE DENTÉE 43 DENTS	1	47270071	47270071
7	ROUE DENTÉE 55 DENTS	1	47270081	47270081
	PALIER 4 TROUS	1	56500101	56500101
8	ENTRETOISE PIGNON	2	42000091	42000091
	RONDELLE DE CALAGE	2	61640090	61640090

S160 H - EP04 / D190 H - EP05

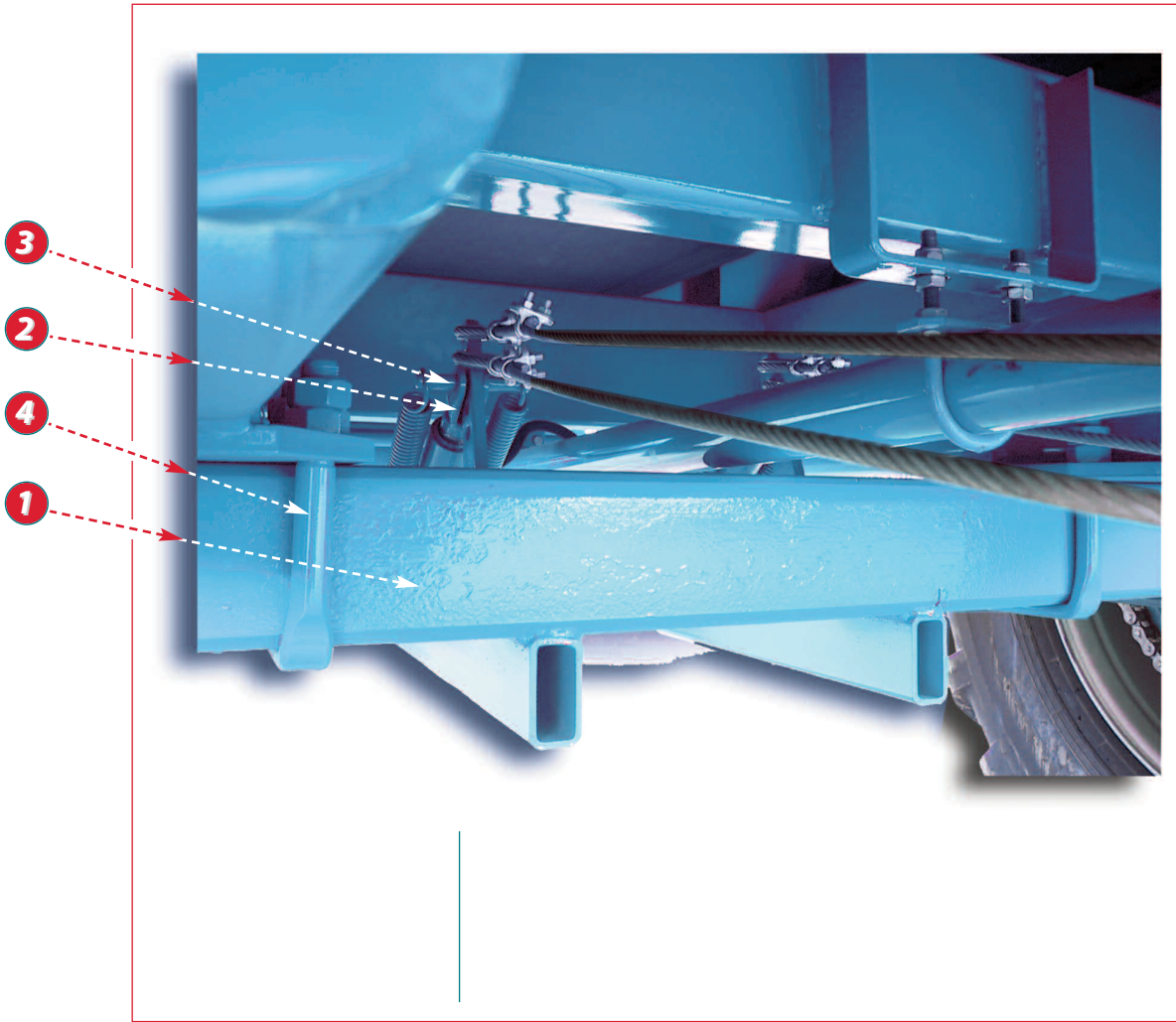
S160 H - EP04 / D190 H - EP05



Vue arrière et moyen d'accès

REP	DÉSIGNATION	QTÉ	S 160 H	D 190 H
1	SUSPENTE MONTÉE (SI ESPANJUP)	2	27760061	27760061
	CORPS DE SUSPENTE	2	31130021	31130021
	PITON À CEIL ROND	2	56640070	56640070
	AXE POUR SUSPENTE	2	40040441	40040441
	CHAPE DE SUSPENTE	2	31030241	31030241
2	BARRE D'ÉCLAIRAGE	1	30500091	30500091
3	AXE D'ÉCHELLE	2	30010301	30010301
4	ÉLÉMENT D'ÉCHELLE ARRIÈRE	1	32020141	32020141
5	EMBOUT	2	52110140	52110140
6	POIGNÉE DE VERROUILLAGE	1	36560041	36560041
7	RESSORT DE TRACTION	2	57270241	57270241
8	TUBE DE MAINTIEN	2	48260592	48260592
9	GARDE-CORPS DROIT	1	33050012	33050012
10	GARDE-CORPS GAUCHE	1	33050022	33050022
11	TUBE D'ARTICULATION	1	48260600	48260600
12	ÉLÉMENT AVANT DE PLATEFORME	1	32020151	32020151
13	ÉLÉMENT ARRIÈRE DE PLATEFORME	1	32020161	32020161
14	EMBOUT	2	52110010	52110010
15	EMBOUT ROND	2	52110120	52110120
	LIEN NOIR	2	54820010	54820010
16	PROTECTEUR DE CÂBLE	2	46580101	46580101
17	SUPPORT ÉCLAIRAGE DROIT	1	37761341	37761341
18	SUPPORT ÉCLAIRAGE GAUCHE	1	37761351	37761351
19	FIXATION D'ÉTRIER (OPTION)	1		32510361
20	ÉTRIER (OPTION)	1		32060011
21	SANGLE (M)	0,8		72030010
22	ECLAIRAGE FRANCE	1	52000060	52000060
	FEU ARRIÈRE DROIT	1	52550050	52550050
	FEU ARRIÈRE GAUCHE	1	52550060	52550060
	CÂBLE ENTRE FEUX	1	51000160	51000160
	CÂBLE AVEC PRISE FEMELLE	1	51000170	51000170
	PROLONGATEUR MÂLE/MÂLE	1	51000180	51000180
23	ECLAIRAGE FRANCE (TRIANGLE INTÉGRÉ-VEILLEUSES DOUBLÉES)	1	52000100	52000100
	ECLAIRAGE BELGIQUE (TRIANGLE INTÉGRÉ-VEILLEUSES DOUBLÉES)	1	52000140	52000150
	FEU ARRIÈRE DROIT	1	52550070	52550070
	FEU ARRIÈRE GAUCHE	1	52550080	52550080
24	PROTECTEUR DE CÂBLE	2	46580141	46580141
25	SUPPORT ÉCLAIRAGE DROIT	1	47761071	47761041
26	SUPPORT ÉCLAIRAGE GAUCHE	1	47761081	47761051
27	EMBOUT RECTANGULAIRE	2	52110220	52110220

S160 H - EP04 / D190 H - EP05



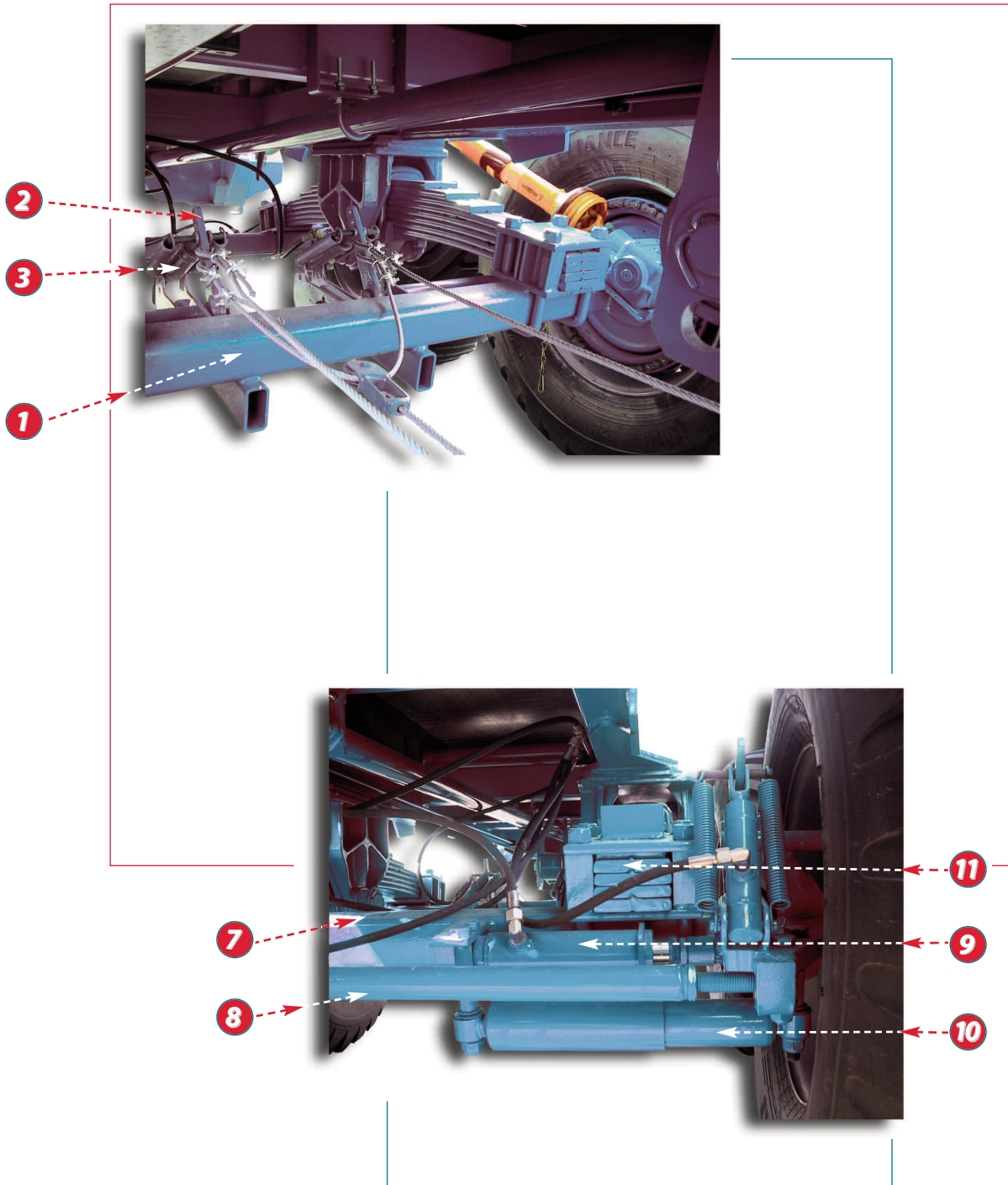
S160 H - EP04

Ensemble roulant

• Ensemble roulant pour S 160 H

REP	DÉSIGNATION	QTÉ	S 160 H	D 190 H	
1	ESSIEU AVEC FIXATIONS	1	32010282		
	CLOCHE	2	51210070		
	MOYEU	2	55320110		
	MACHOIRE DE FREIN GARNIE	4	55310260		
	CAME DE FREIN	2	51220100		
	RESSORT DE CAME	2	57270480		
	2	BIELLE	2	50610020	
		GOUJON M22, L = 96	20	53010100	
ECROU M22		20	52010250		
CHAPEAU DE ROUE		2	51230100		
ROULEMENT AVANT		2	57310560		
ROULEMENT ARRIÈRE		2	57310580		
CACHE POUSSIÈRE		2	51240140		
ECROU CRÉNELÉ		2	52010260		
3	COMMANDE DE FREINAGE HYDRAULIQUE (VOIR P.A10-00)				
	COMMANDE DE FREINAGE PNEUMATIQUE (VOIR P.A11-00)				
4	BRIDE	4	50590022		





D190 H - EP05

Ensemble roulant (suite)

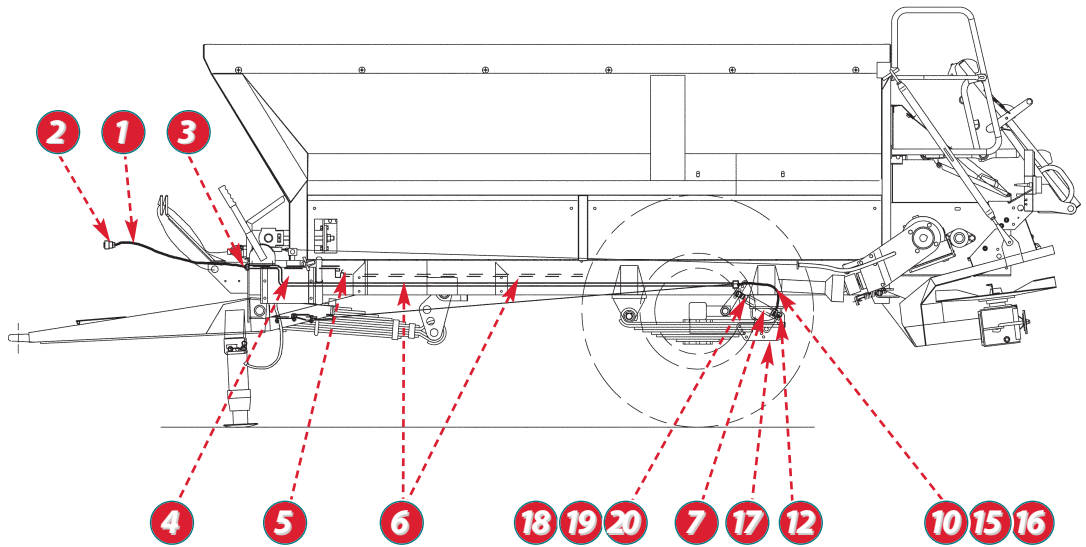
• Ensemble roulant pour D 190 H

REP	DÉSIGNATION	QTÉ	D 190 H	
1	BOGGIE COMPLET	1	30600050	
	ESSIEU AVEC FIXATIONS	1	32010332	
	CLOCHE	2	51210020	
	MOYEU	2	55320120	
	MACHOIRE DE FREIN GARNIE	4	55310080	
	CAME DE FREIN	2	51220030	
	RESSORT DE RAPPEL	4	57270240	
	2	BIELLE	2	50610020
		GOUJON M18, L = 81	16	53010110
		ECROU M18	16	52010070
CHAPEAU DE ROUE		2	51230060	
ROULEMENT AVANT		2	57310220	
ROULEMENT ARRIÈRE		2	57310380	
CACHE POUSSIÈRE		2	51240150	
ECROU CRÉNELÉ		2	52010110	
3		COMMANDE DE FREINAGE HYDRAULIQUE (VOIR P. A10-00)		
		COMMANDE DE FREINAGE PNEUMATIQUE (VOIR P. A11-00)		
7	ESSIEU SUIVEUR COMPLET	1	32010322	
	CLOCHE	2	51210020	
	MOYEU	2	55320120	
	MACHOIRE DE FREIN GARNIE	4	55310080	
	CAME DE FREIN	2	51220030	
	RESSORT DE RAPPEL	4	57270240	
	BIELLE	2	50610020	
	GOUJON M18, L = 81	16	53010110	
	ECROU M18	16	52010070	
	CHAPEAU DE ROUE	2	51230060	
	ROULEMENT AVANT	2	57310220	
	ROULEMENT ARRIÈRE	2	57310380	
	CACHE POUSSIÈRE	2	51240150	
	ECROU CRÉNELÉ	2	52010110	
8	BARRE D'ACCOUPEMENT	1	50720040	
9	VÉRIN DE BLOCAGE	2	59000500	
	RACCORD COUDÉ	2	57250280	
10	AMORTISSEUR	1	50040030	
	CDE HYDRAULIQUE DE BLOCAGE ESSIEU SUIVEUR :	1		
	TUBE HYDRAULIQUE	1	28260241	
	FLEXIBLE 1100 MM	2	52520170	
	RACCORD	1	57250060	
	RACCORD UNION CLOISON	1	57250160	
	AVEC FLEXIBLE 2200 MM (STANDARD)	1	52520110	
	RACCORD UNION	1	57250180	
	DEMI-VALVE MÂLE	1	59030040	
	OU AVEC FLEXIBLE 2200 MM (OPTION)	1	52520010	
	DEMI-VALVE À VISSER	1	59030010	
11	RESSORT DE SUSPENSION	2	57270490	
	PALIER	2	56500330	
	AXE D'ARTICULATION	2	50070210	
	BAGUE	4	50550120	
	ECROU CRÉNELÉ	2	52010280	
	BRIDE	4	50590330	
	PLAQUE SUPÉRIEURE	4	56570750	
	BRIDE DE RESSORT	8	50590340	

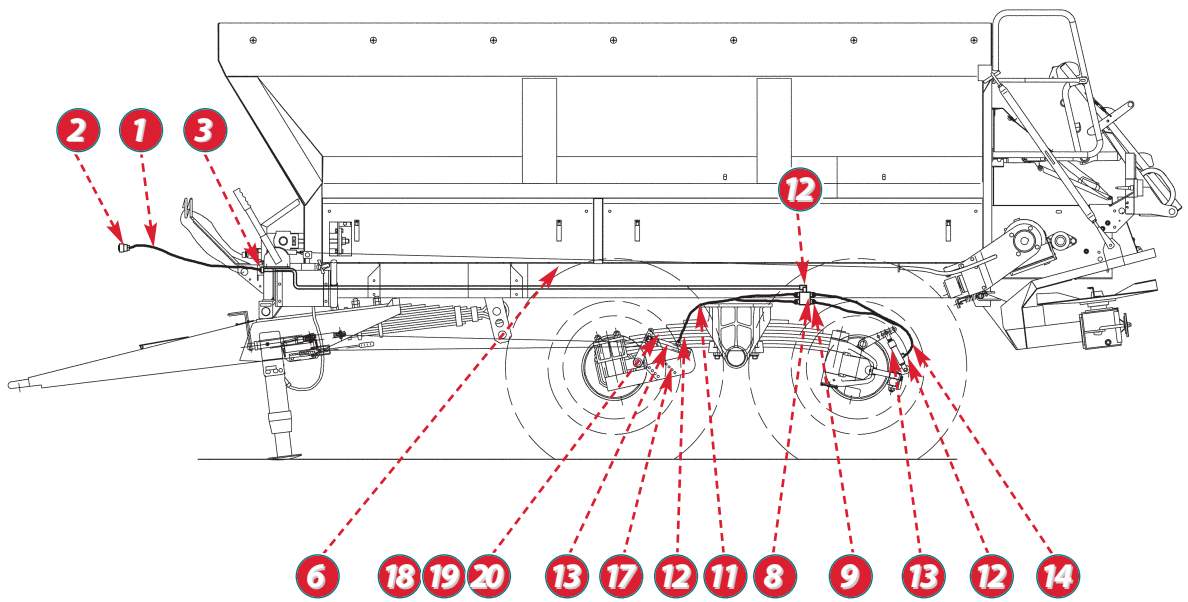
D190 H - EP05

S160 H - EP04 / D190 H - EP05


S160 H




D190 H

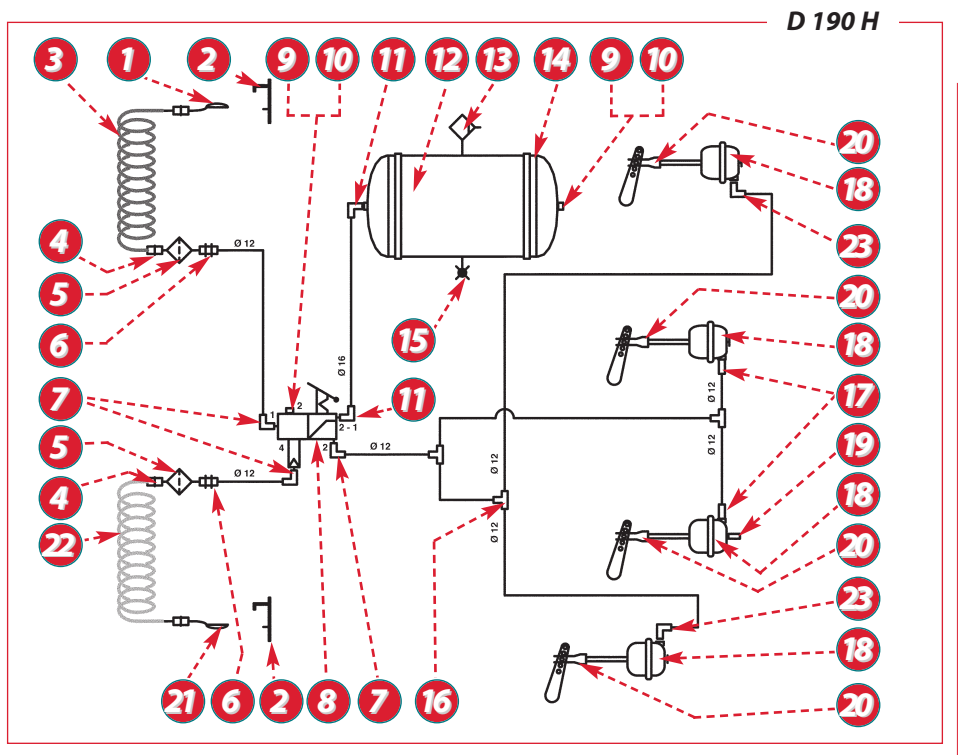
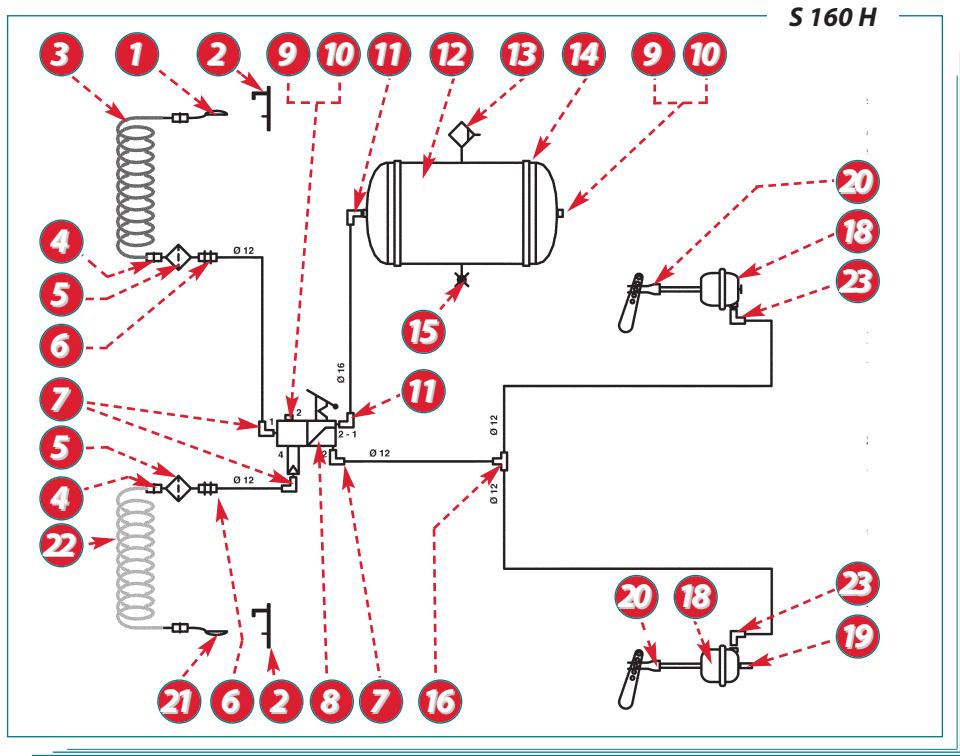


Commande hydraulique de freinage

REP	DÉSIGNATION	QTÉ	S 160 H	D 190 H
1	FLEXIBLE 2200 MM	1	52520010	52520010
2	COUPLEUR À BILLES	1	51150010	51150010
3	RACCORD UNION CLOISON	1	57250160	57250160
4	TUBE HYDRAULIQUE	1		
5	RACCORD COUDÉ	1		
6	TUBE HYDRAULIQUE	1	28260171	28260171
7	VÉRIN Ø 35	2	59000121	
8	BLOC FORÉ	1		40580011
9	RACCORD UNION	4		57250190
10	FLEXIBLE 700 MM	1	52520020	
11	FLEXIBLE 1100 MM	3		52520170
12	RACCORD COUDÉ	1 - 5	57250280	57250280
13	VÉRIN Ø 25	4		59000221
14	FLEXIBLE 1650 MM	1		52520250
15	RACCORD TÊ	1	57251080	
16	FLEXIBLE 500 MM	1	52520370	
17	ÉLÉMENT DE CHAPE DE VÉRIN	4	42020371	42020371
18	AXE DE CORPS DE VÉRIN	2 - 4	50070180	50070180
19	AXE DE VÉRIN	2 - 4	40040710	40040710
20	RESSORT DE TRACTION	4 - 8	57270201	57270201

S160 H - EP04 / D190 H - EP05

S160 H - EP04 / D190 H - EP05

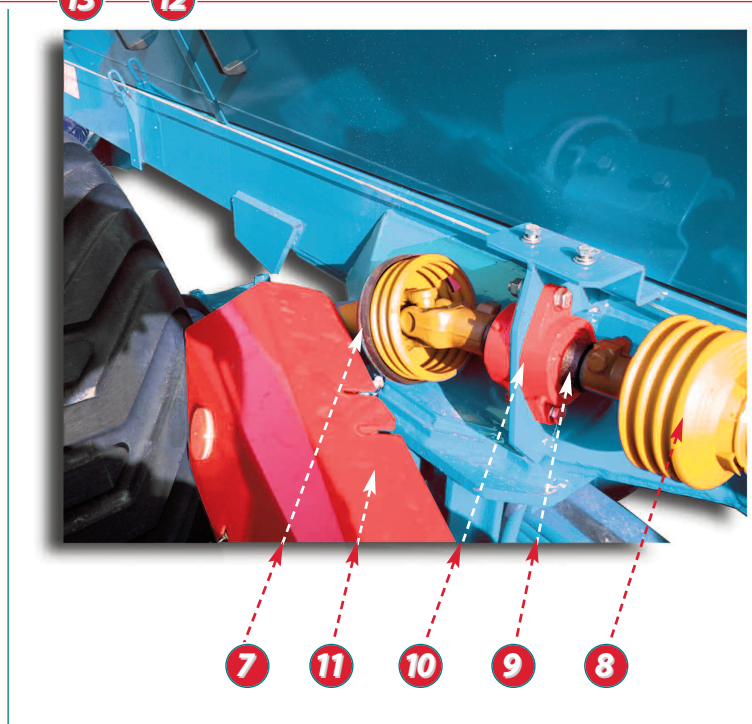
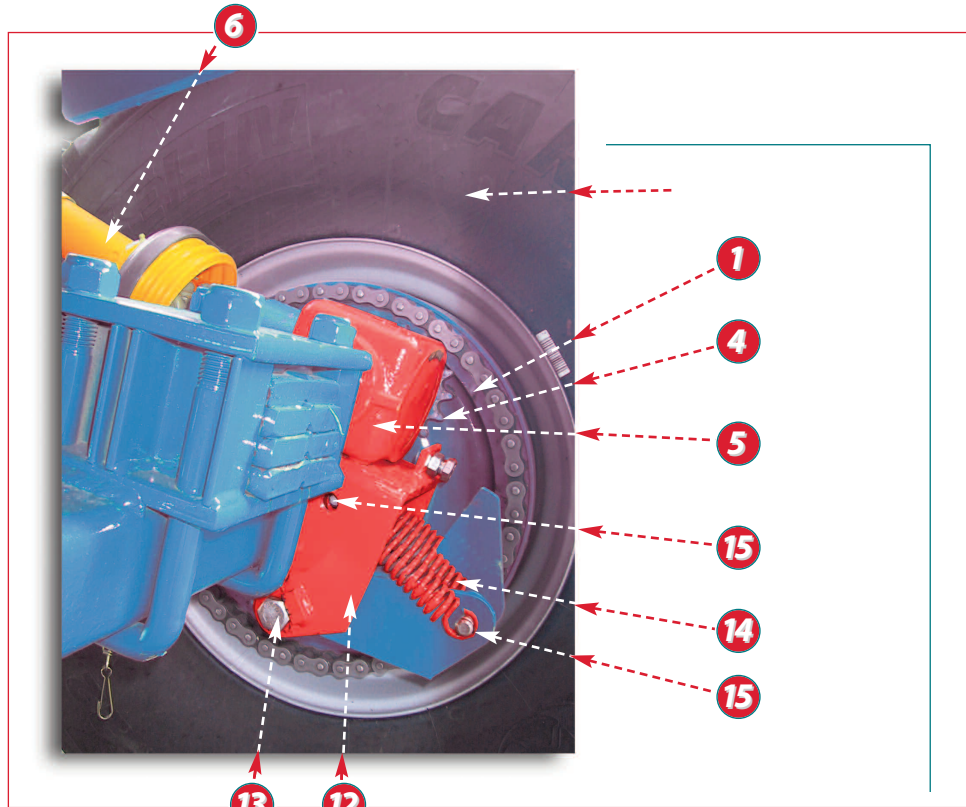


Commande pneumatique de freinage

REP	DÉSIGNATION	Qté	S 160 H	D 190 H
1	TÊTE ROUGE	1	58340100	58340100
2	SUPPORT DE TÊTE	2	57780050	57780050
3	TUBE SPIRALÉ ROUGE	1	58320060	58320060
4	RACCORD DROIT M22 x 1,5/ø12	2	57250830	57250830
5	FILTRE DE CONDUITE	2	52540070	52540070
6	RACCORD UNION DE CHÂSSIS M22 x 1,5/ø12	2	57250850	57250850
7	RACCORD COUDÉ M22 x 1,5/ø12	3	57250800	57250800
8	VALVE RELAIS D'URGENCE	1	59030141	59030141
9	JOINT + CUVETTE	2	54000540	54000540
10	BOUCHON M22 x 1,5	2	50530130	50530130
11	RACCORD COUDÉ M22 x 1,5/ø16	2	57250810	57250810
12	RÉSERVOIR 45 L	1		57400041
	RÉSERVOIR 30 L	1	57400031	
13	VALVE PURGE	1	59030150	59030150
14	COLLIER + SUPPORT	2	51070221	51070231
15	PRISE DE PRESSION M22 x 1,5	1	56690030	56690030
16	RACCORD DE LIAISON TÊTE	1 - 3	57250050	57250050
17	RACCORD DROIT M16 x 1,5/ø12	2		57250840
18	VASE DE FREIN TYPE 16	4		59120021
	VASE DE FREIN TYPE 30	2	59120051	
19	PRISE DE PRESSION M16 x 1,5	1	56690040	56690040
20	CHAPE DE VASE	2 - 4	51040050	51040050
21	TÊTE JAUNE	1	58340110	58340110
22	TUBE SPIRALÉ JAUNE	1	58320070	58320070
23	RACCORD COUDÉ M16 x 1,5/ø12	2	57250820	57250820
	TUBE POLYAMIDE ø9/12 (M)		70950090	70950090
	TUBE POLYAMIDE ø12/16 (M)		70950080	70950080
	SUPPORT DE VASE	2	37761501	37761501
	FIXATION DE RÉSERVOIR	2	42500491	42500491
	FIXATION DE VALVE RELAIS D'URGENCE	1	42500501	42500501
	SUPPORT DROIT DE VASE (ESSIEU SUIVEUR)	1		37761511
	SUPPORT GAUCHE DE VASE (ESSIEU SUIVEUR)	1		37761521
	ÉLÉMENT DÉPORT DE BIELLETTE (ESSIEU SUIVEUR)	2		32020171
	SUPPORT ENGRENAGE	1		37761531

S160 H - EP04 / D190 H - EP05

S160 H - EP04 / D190 H - EP05

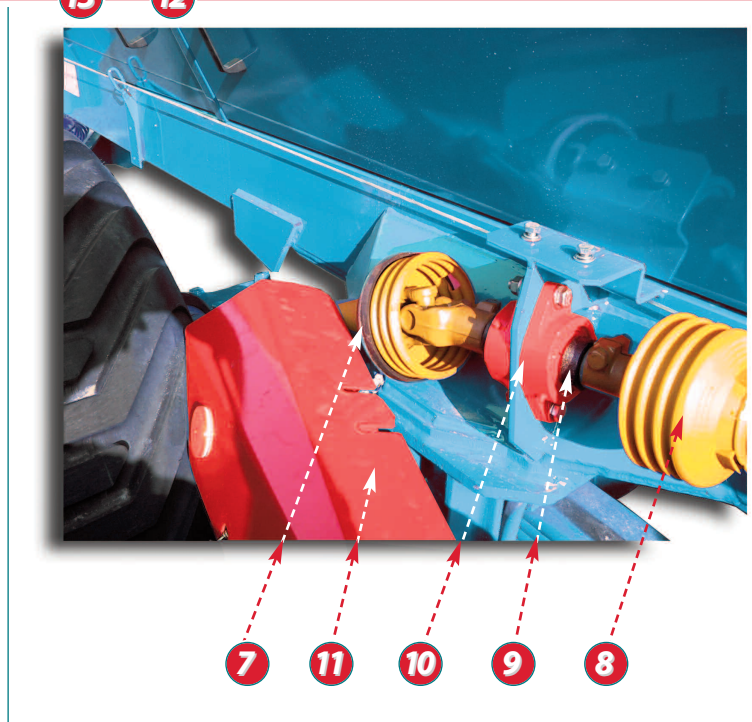
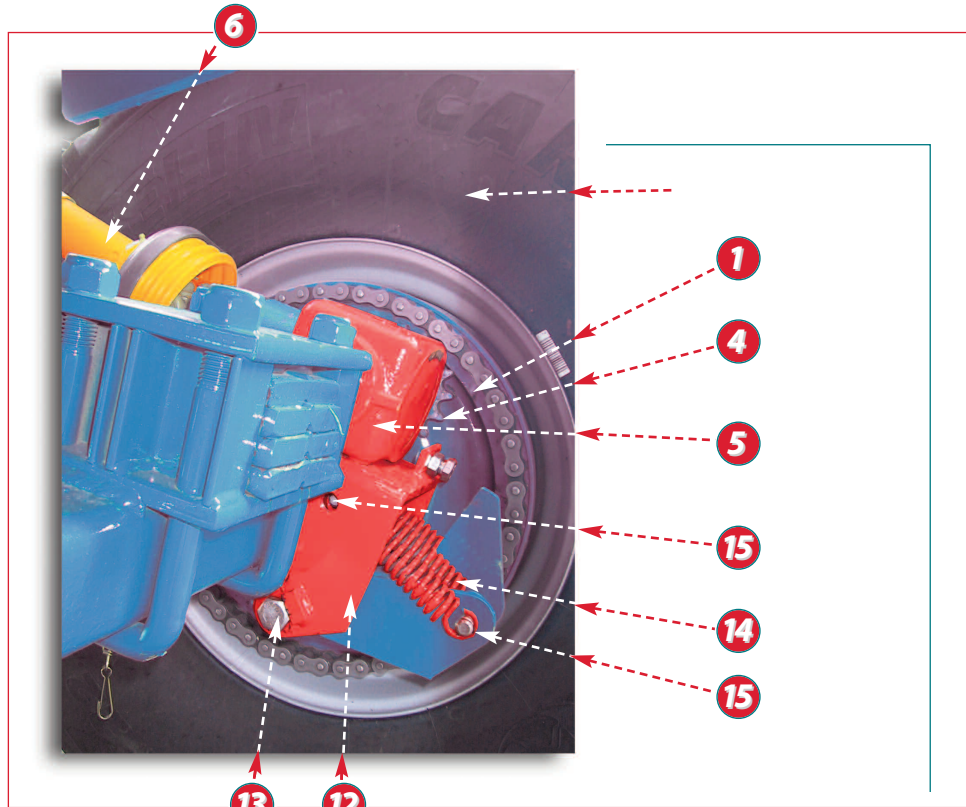


DPA

REP	DÉSIGNATION	QTÉ	S 160 H	D 190 H
1	CLOCHE AVEC CHAÎNE	1	21000031	21000011
	CLOCHE 28 TROUS	1		41010011
	CLOCHE 32 TROUS	1	41010021	
	CHAÎNE À GOUJONS 56 MAILLONS	1		21010010
	CHAÎNE À GOUJONS 64 MAILLONS	1	21010020	
4	PIGNON	1	56510041	56510041
5	RÉDUCTEUR RA 130 INVERSÉ	1	57260021	57260021
	CIRCLIPS D'ARBRE TRAVERSANT	2	51060100	51060100
	JOINT D'ARBRE D'ENTRÉE	1	54000160	54000160
	ROULEMENT	2	57310250	57310250
	JOINT D'ARBRE TRAVERSANT	2	54000210	54000210
	BOUCHON MÉCANINDUS	1	50530010	50530010
	CLAVETTE	2	60830060	60830060
	CIRCLIPS D'ARBRE D'ENTRÉE	1	51060080	51060080
	ROULEMENT CONIQUE	2	57310260	57310260
6	TRANSMISSION DPA	1	58260170	
7	TRANSMISSION DPA (CÔTÉ CLOCHE)	1		58260440
8	TRANSMISSION DPA (CÔTÉ EMBRAYAGE)	1		58260170
9	ARBRE DE LIAISON DPA	1		40020550
10	PALIER	2		56500021
11	PROTECTEUR DE DPA	1		46580112
12	SUPPORT ARTICULÉ	1	37761031	37761031
13	VIS PARTIELLEMENT FILETÉE	1	61110170	61110170
14	RESSORT DE RAPPEL	3	57270341	57270461
15	AXE DE VERIN	2	40040710	40040710

S160 H - EP05 / D190 H - EP04

S160H - EP04 .. 025 → ... / D190H - EP05 .. 009 → ...

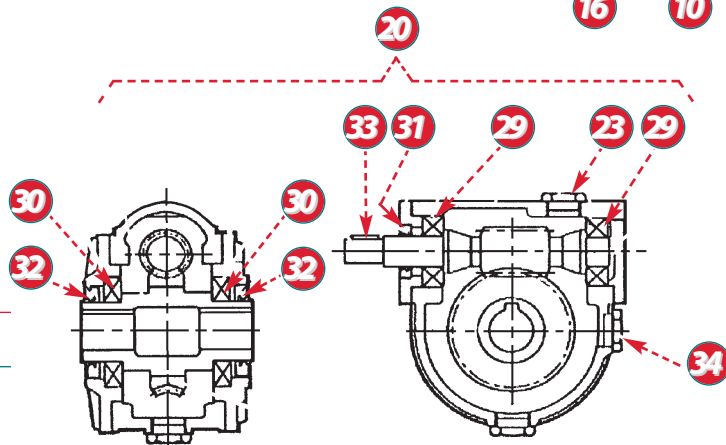
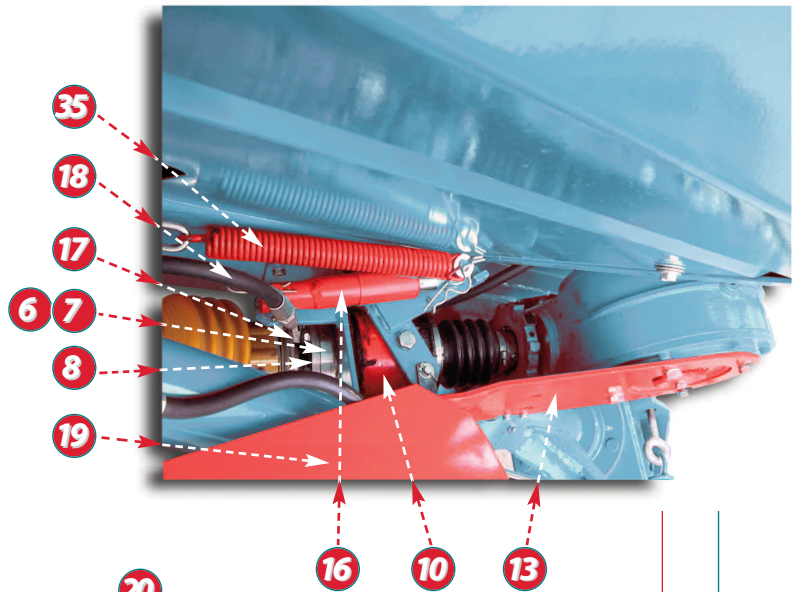
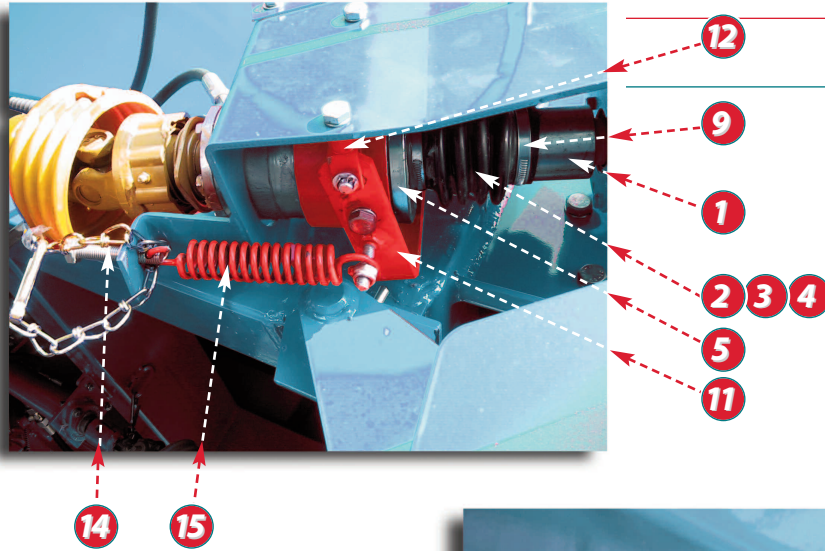


DPA

REP	DÉSIGNATION	QTÉ	S 160 H	D 190 H
1	CLOCHE AVEC CHAÎNE	1	21000031	21000011
	CLOCHE 28 TROUS	1		41010011
	CLOCHE 32 TROUS	1	41010021	
	CHAÎNE À GOUJONS 56 MAILLONS	1		21010010
	CHAÎNE À GOUJONS 64 MAILLONS	1	21010020	
4	PIGNON	1	56510041	56510041
5	RÉDUCTEUR T 25 INVERSÉ	1	57260441	57260441
	CIRCLIPS INT. Ø 72	4	51060140	51060140
	JOINT	2	54000330	54000330
	ROULEMENT	2	57310640	57310640
	BOUCHON Ø 72	1	50530330	50530330
	BOUCHON Ø 100	1	50530340	50530340
	CLAVETTE	2	60840050	60840050
	CIRCLIPS D'ARBRE D'ENTRÉE EXT. Ø 35	1	51060060	51060060
	ROULEMENT CONIQUE	2	57310550	57310550
	CALE	1	51010090	51010090
6	TRANSMISSION DPA	1	58260170	
7	TRANSMISSION DPA (CÔTÉ CLOCHE)	1		58260440
8	TRANSMISSION DPA (CÔTÉ EMBRAYAGE)	1		58260170
9	ARBRE DE LIAISON DPA	1		40020550
10	PALIER	2		56500021
11	PROTECTEUR DE DPA	1		46580112
12	SUPPORT ARTICULÉ	1	37761031	37761031
13	VIS PARTIELLEMENT FILETÉE	1	61110170	61110170
14	RESSORT DE RAPPEL	3	57270341	57270461
15	AXE DE VERIN	2	40040710	40040710

S160H - EP04 .. 025 → ... / D190H - EP05 .. 009 → ...

S160 H - EP04 / D190 H - EP05

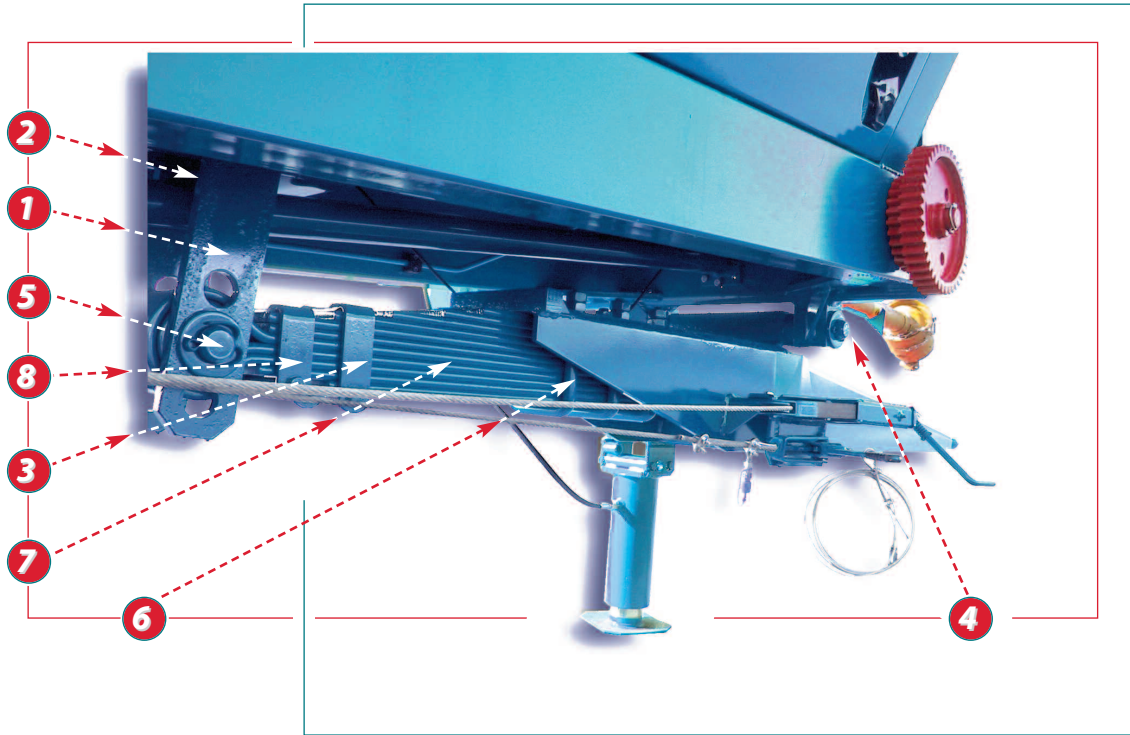


DPA

REP	DÉSIGNATION	QTÉ	S 160 H	D 190 H
1	ARBRE DE CRABOTS	1	40020100	40020100
2	RESSORT DE COMPRESSION	1	57270010	57270010
3	SOUFFLET	1	57760010	57760010
4	BAGUE DE CENTRAGE	1	40500090	40500090
5	CRABOT MOBILE	1	41060020	41060020
6	ROULEMENT	2	57310020	57310020
7	CRABOT FIXE	1	41060010	41060010
	BAGUE D'ARRÊT	1	40500350	40500350
8	MANCHON CANNÉLÉ	1	45250050	45250050
9	COLLIER	2	51070100	51070100
10	COULISSEAU	1	41040011	41040011
11	FOURCHETTE	1	32530061	32530061
12	CHAPE	2	51040011	51040011
13	SUPPORT EMBRAYAGE	1	37760321	37760321
14	VIS DE TENSION	1	49030010	49030010
15	RESSORT DE TRACTION	1	57270340	57270340
16	VÉRIN HYDRAULIQUE	1	59000021	59000021
17	RACCORD COUDÉ	1	57250090	57250090
18	FLEXIBLE 1000 MM	1	52520200	52520200
19	PROTECTEUR	1	46580051	46580051
20	RÉDUCTEUR 1/10	1	57260171	57260171
23	BOUCHON DE REMPLISSAGE *	1	50530060	50530060
29	ROULEMENT DE VIS SANS FIN	2	57310230	57310230
30	ROULEMENT D'ARBRE CREUX	2	57310240	57310240
31	JOINT DE VIS SANS FIN	1	54000190	54000190
32	JOINT D'ARBRE CREUX	2	54000200	54000200
33	CLAVETTE	1	60830080	60830080
34	VOYANT POUR NIVEAU D'HUILE	1	59050010	59050010
	BOUCHON À ÉVENT	1	50530070	50530070
35	RESSORT	1	57270211	57270211

* huile conseillée: TOTAL CARTER EP220 (1,8 litre)

S160 H - EP04 / D190 H - EP05



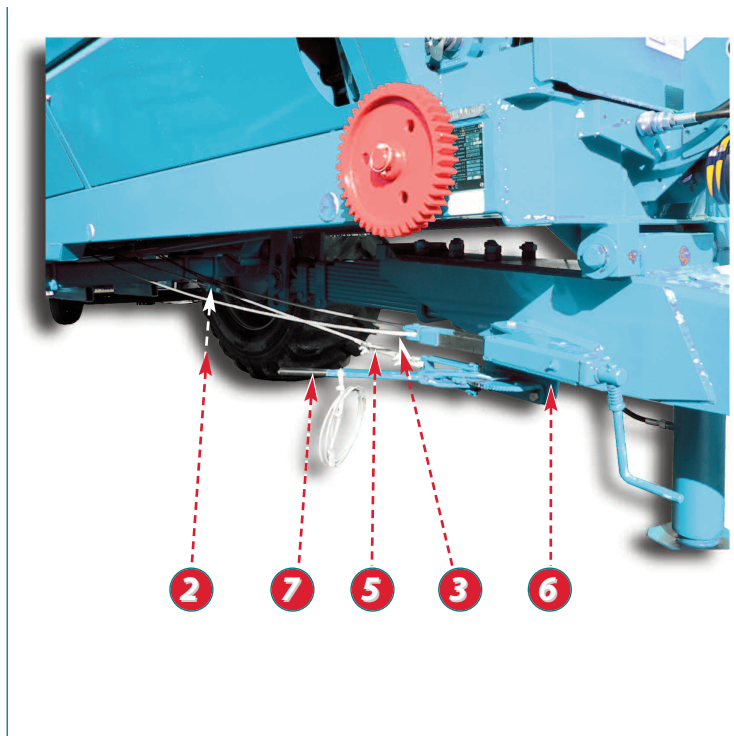
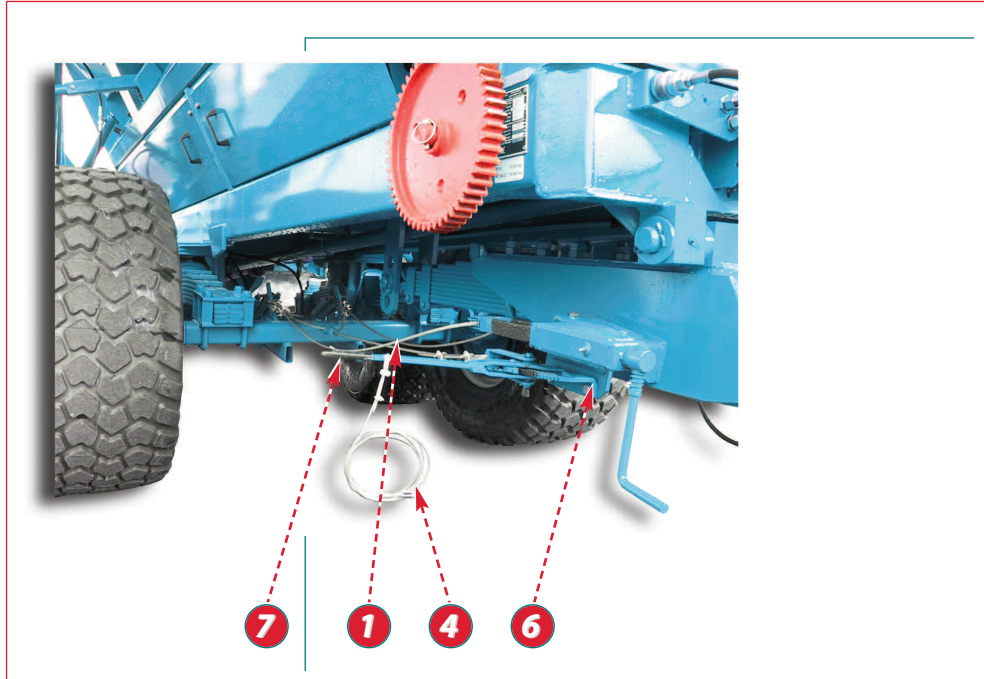
S160 H - EP04 / D190 H - EP05

Suspension avant

REP	DÉSIGNATION	QTÉ	S 160 H	D 190 H
1	CHAPE DE RÉGLAGE	2	41070382	41070382
2	AXE DE MAINTIEN	1	40040460	40040460
3	GRAND ÉTRIER	1	52060060	52060060
	ÉTOQUIAU	1	52070060	52070060
4	AXE DE FLÈCHE	1	30010072	30010072
	RONDELLE DIAM. 45	5	60640040	60640040
5	AXE DE RESSORT	1	40040460	40040460
6	BRIDE DE RESSORT	3	50590072	50590072
7	RESSORT DE FLÈCHE	1	57270152	57270152
	BAGUE	1	50550020	50550020
8	PETIT ÉTRIER	1	52060020	52060020

S160 H - EP04 / D190 H - EP05

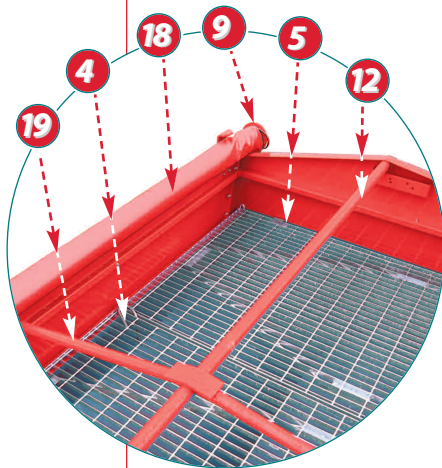
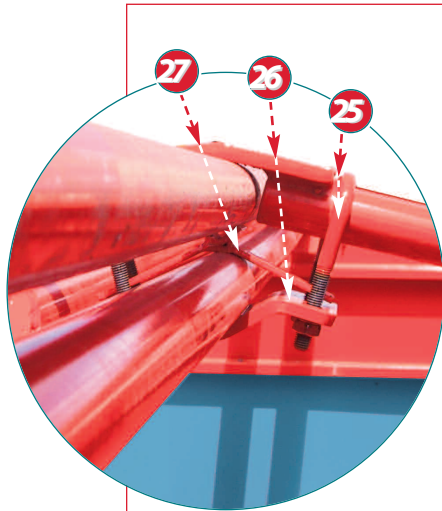
S160 H - EP04 / D190 H - EP05



Commande manuelle de frein de stationnement

REP	DÉSIGNATION	QTÉ	S 160 H	D 190 H
1	ESSE Ø 6 POUR CÂBLE DE FREIN DE PARC	1		52120020
2	POULIE DE CÂBLE DE FREIN DE SECOURS	1	36590011	36590011
3	CÂBLE SOUPLE Ø 8	1	51000200	51000200
4	CÂBLE DE SÉCURITÉ Ø 3,2	1	51000020	51000020
5	CÂBLE SOUPLE Ø 8 AVEC ARRÊT SERTI	1	51000210	51000210
	COSSE CŒUR Ø 5	1	51090010	51090010
	COSSE CŒUR Ø 8	5	51090030	51090030
	SERRE CÂBLE Ø 8	10	57750030	57750030
	SERRE CÂBLE Ø 3	2	57750050	57750050
6	CHAPE DOUBLE DE FREIN DE PARC À VIS	1	31030291	31030291
7	LEVIER DE FREIN DE SECOURS	1	34750011	34750011

S160 H - EP04 / D190 H - EP05



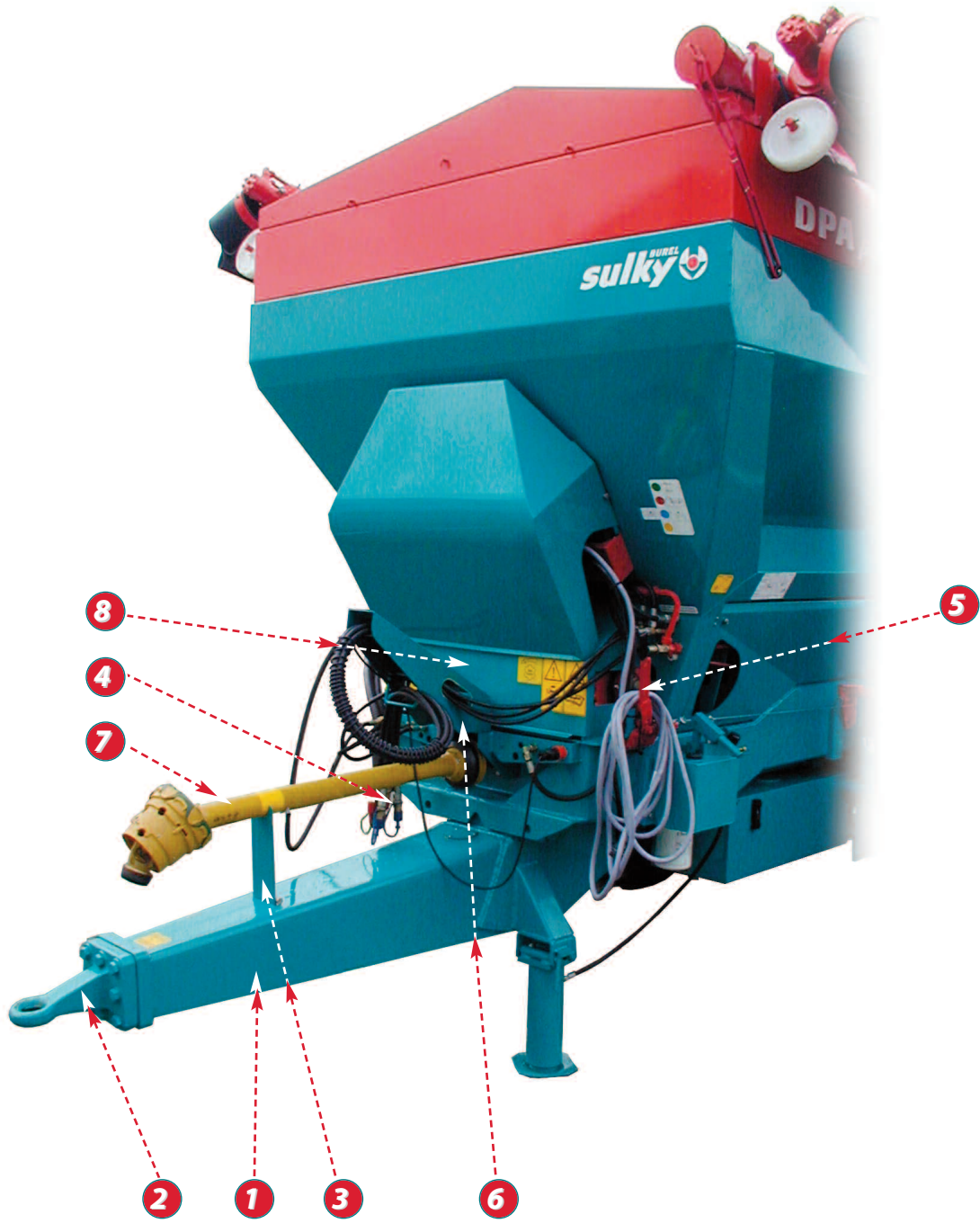
S160 H - EP04 / D190 H - EP05

Divers accessoires

REP	DÉSIGNATION	QTÉ	S 160 H	D 190 H
1	RÉHAUSSE LATÉRALE	2	37250422	37250422
2	RÉHAUSSE TRANSVERSALE	2	37250342	37250342
3	GRILLE 2000 x 980 GRILLE 2000 x 500	1	33010280 33010290	33010280 33010290
4	CLÉ	8	41160010	41160010
5	SUPPORT ANTI-SOULÈVEMENT	4	46550620	46550620
6	TUBE ENROULEUR	1	48260661	48260661
7	POIGNÉE DE MANOEUVRE	1	36560051	36560051
8	EMBOUT	1	52110030	52110030
9	RONDELLE D'EXTRÉMITÉ	1	37300021	37300021
10	BUTÉE	2	40540181	40540181
11	PLAT ENTRETOISE	2	46540571	46540571
12	TUBE	1	.03 0262	.03 0262
13	PANNEAU AVANT	1	36580492	36580492
14	PANNEAU ARRIÈRE	1	36580482	36580482
15	TÔLE OBTURATRICE (SI PAS DE REMPLISSAGE PNEUMATIQUE)	1	38270462	38270462
16	PANNEAU LATÉRAL DROIT	1	36580602	36580602
17	PANNEAU LATÉRAL GAUCHE	1	36580612	36580612
18	BÂCHE AVEC SANDOW (COULEUR ROUGE)	1	50580440	50580440
19	ARCEAU DE BÂCHE	2	30050012	30050012
	SUPPORT DE SANGLE	1	37761432	37761432
	SANGLE (M)	5,3	72030010	72030010
20	TUBE LONGITUDINAL DOUBLE	1	38300582	38300582
21	TUBE ARRIÈRE DOUBLE	1	38300592	38300592
22	ÉLÉMENT DE BRIDE	1	32020042	32020042
23	ÉLÉMENT DE BRIDE AVEC FIXATIONS	1	32020032	32020032
24	FIXATION DE BRIDE	1	32510102	32510102
25	BRIDE	4	50590312	50590312
26	PLAT DE SERRAGE	2	46540892	46540892
27	ENTRETOISE	2	32030092	32030092
28	1/2 RACCORD POMPIER Ø 80 / 90	1	57250010	57250010
29	AUTOCOLLANT "REMPLISSAGE AVANT"	1	50061280	50061280
30	AUTOCOLLANT "REMPLISSAGE ARRIÈRE"	1	50061270	50061270

S160 H - EP04 / D190 H - EP05

D240 - EP06 / D290 - EP07



Vue avant du D 240 - D 290

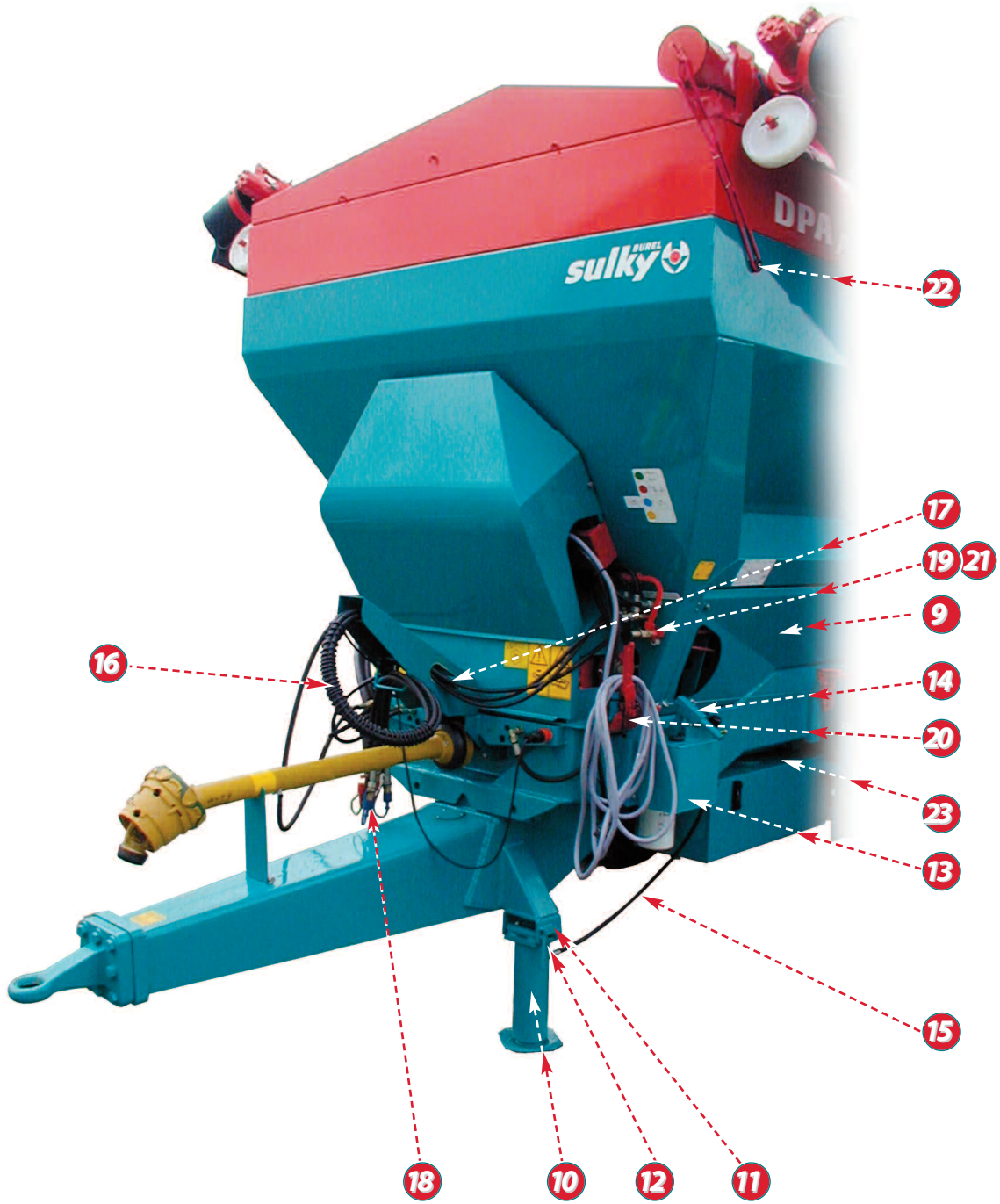
REP	DÉSIGNATION	QTÉ	D 240	D 290
1	FLÈCHE D'ATTELAGE	1	32520122	32520122
2	ANNEAU D'ATTELAGE	1	50010140	50010140
	vis TH M20X80 INOX PARTIELLEMENT FILETÉE	8	61110060	61110060
	RONDELLE PLATE Ø20 INOX	2	61610110	61610110
	RONDELLE À DENTS Ø20 INOX	8	61630110	61630110
3	SUPPORT DE TRANSMISSION	1	37760642	37760642
4	COMMANDE HYDRAULIQUE D'EMBRAYAGE:			
	RACCORD UNION CLOISON	1	57250160	57250160
	TUBE HYDRAULIQUE	1	28260491	2826....1
	AVEC FLEXIBLE 2600 MM (STANDARD)	1	52520560	52520560
	RACCORD UNION	1	57250180	57250180
	DEMI-VALVE MÂLE	1	59030040	59030040
	OU AVEC FLEXIBLE 2600 MM (OPTION)	1	52520520	52520520
	DEMI-VALVE À VISSER	1	59030010	59030010
	FLEXIBLE 1100 MM	1	52520200	52520200
	RACCORD COUDÉ CONIQUE	1	57250090	57250090
5	LEVIER D'EMBRAYAGE	1	34750011	34750011
	SOUFFLET DE CÂBLE	2	57760020	57760020
	ARRÊT DE GAINÉ	2	50020010	50020010
	GAINÉ	1	53000040	53000040
	CÂBLE	1	51000010	51000010
	SERRE CÂBLE	2	57750010	57750010
	COSSE COEUR	1	51090010	51090010
6	SUPPORT FLEXIBLES ET PRISES	1	37761422	37761422
7	TRANSMISSION "TRACTEUR/MACHINE"			
	EQUIPEMENT CENTRALES HYDRAULIQUES SUR ÉPANDÉUR			
	TRANSMISSION GRAND ANGLE COMPLÈTE		58260130	58260130
	TRANSMISSION GRAND ANGLE COMPLÈTE 21 CANNELURES 1"3/8		58260450	58260450
	TRANSMISSION GRAND ANGLE COMPLÈTE 20 CANNELURES 1"3/4		58260460	58260460
8	CAPOT AVANT	1	31080462	31080462
	ÉTIRÉ INOX	2	.100040	.100040



D240 - EP06 / D290 - EP07



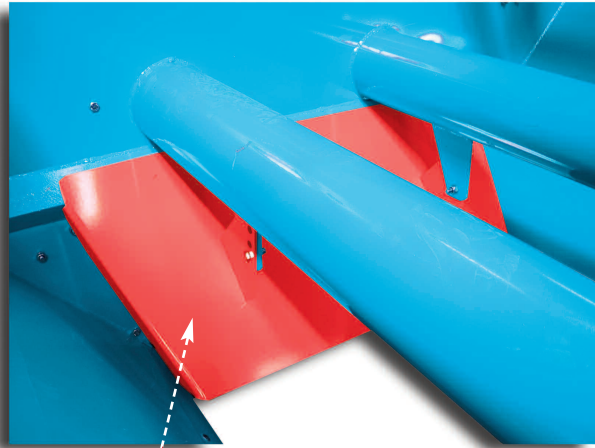
D240 - EP06 / D290 - EP07



Vue avant du D 240 / D 290 (suite)

REP	DÉSIGNATION	QTÉ	D 240	D 290
9	CAPOT LATÉRAL AVANT GAUCHE (SANS AXE)	1	31080602	31080602
	CAPOT LATÉRAL AVANT DROIT (SANS AXE)	1	31080592	31080592
	CAPOT LATÉRAL CENTRAL (SANS AXE)	2		4111.....2
	CAPOT LATÉRAL ARRIÈRE GAUCHE (SANS AXE)	1	31080622	3108.....2
	CAPOT LATÉRAL ARRIÈRE DROIT (SANS AXE)	1	31080612	3108.....2
	AXE DE FERMETURE	8	50070170	50070170
	RONDELLE DE RETENUE	8	57380070	57380070
10	BÉQUILLE HYDRAULIQUE	1	50540022	50540022
11	AXE	1	50070080	50070080
12	POIGNÉE	1	56520060	56520060
13	POMPE À LEVIER 4L	1	56660012	56660012
14	LEVIER	1	34750081	34750081
15	FLEXIBLE 1300 MM	1	52520640	52520640
	RACCORD UNION CONIQUE	1	57250300	57250300
	RACCORD UNION	1	57250190	57250190
16	RESSORT DE PROTECTION (M)	1	71130030	71130030
17	BANDE PASSE FIL (M)	1	71160070	71160070
18	BOUCHON DE PROTECTION PAR 1/2 VALVE JAUNE:		50530260	50530260
	BOUCHON DE PROTECTION PAR 1/2 VALVE VERT:		50530250	50530250
	BOUCHON DE PROTECTION PAR 1/2 VALVE BLEU:		50530220	50530220
	BOUCHON DE PROTECTION PAR 1/2 VALVE ROUGE:		50530230	50530230
	BOUCHON DE PROTECTION PAR 1/2 VALVE NOIR:		50530270	50530270
19	PRESSE ÉTOUPE	1	56610020	56610020
	CONTRE-ÉCROU	1	52010020	52010020
20	LIEN NOIR	1	54820010	54820010
21	ACCROCHE-SANDOW	1	30060010	30060010
22	POULIE PLASTIQUE	9-	56530210	56530210
	SUPPORT DE CAPOT LATÉRAL	2-	37761632	3776.....2
	TÉMOIN DE CHARGE	1	38320011	38350011
23	TUBE ENTRETOISE POUR RÉSERVOIR HYDRAULIQUE	1	48260761	

D240 - EP06 / D290 - EP07

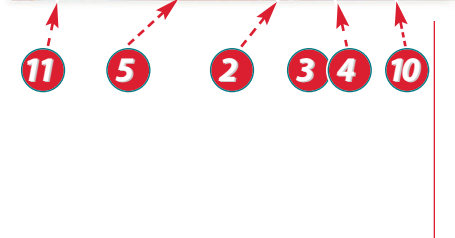
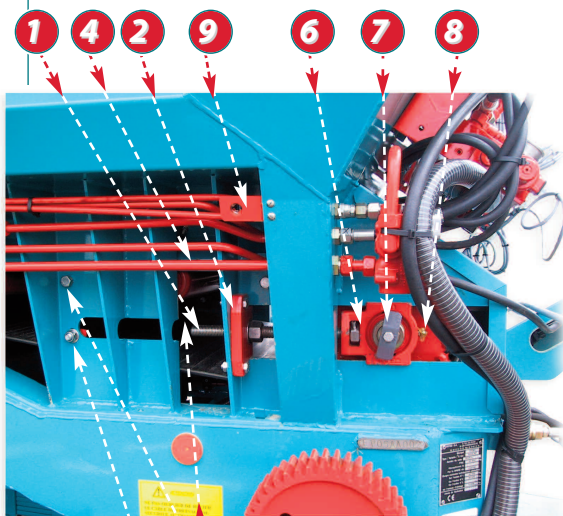


8

9

REGLAGES DE LA TOILE DE REGULATION DE DEBIT ARRIERE
(située à l'intérieur de la trémie juste devant la trappe)

Ouverture trappe	Position toile
0 à 11 cm	1
11,1 à 14 cm	2
14,1 à 18 cm	3
18,1 à 22 cm	4
22,1 à 30 cm	Retirer la toile
VH avec disques	Retirer la toile



D240 - EP06 / D290 - EP07

3 5

Vue de dessus

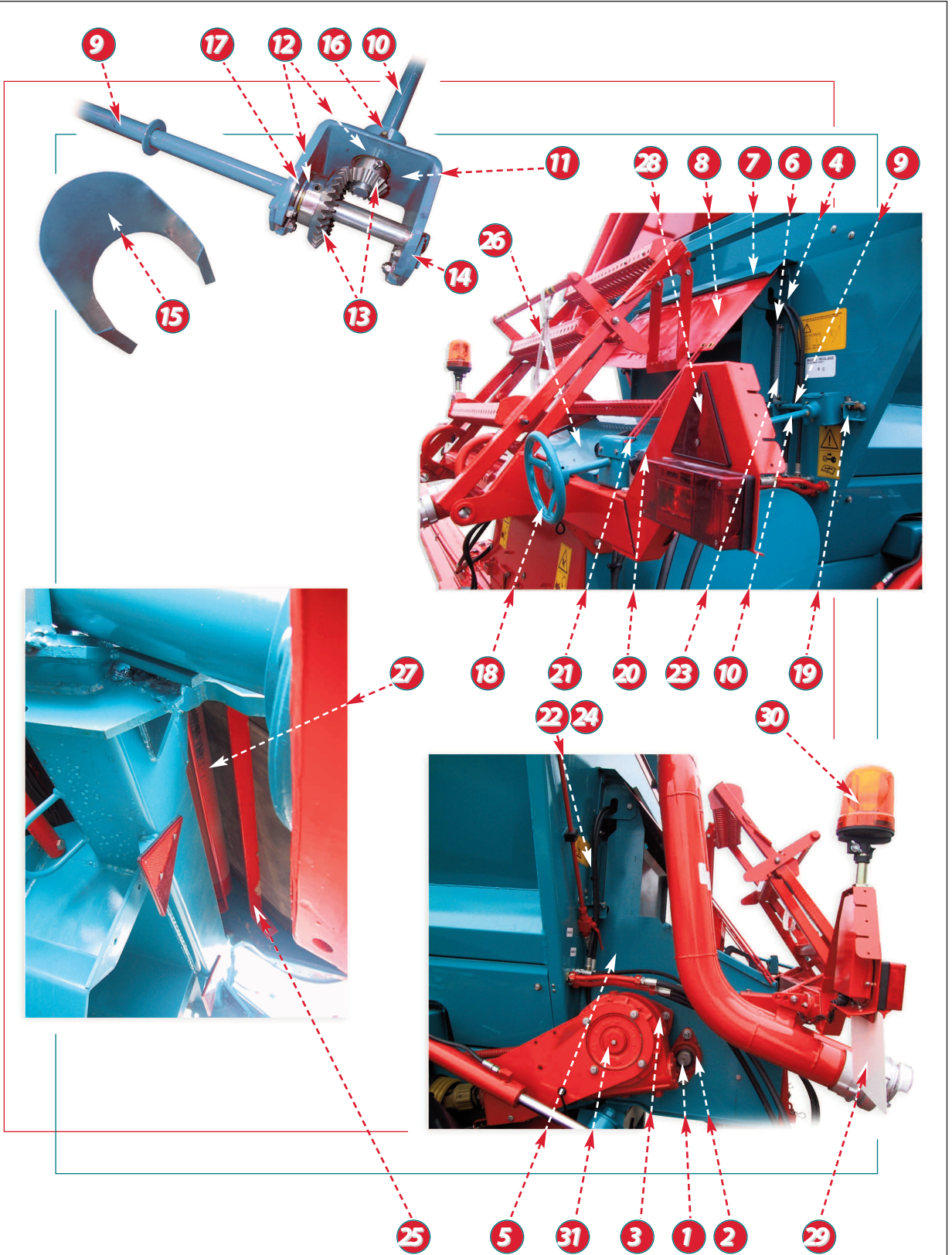
REP	DÉSIGNATION	QTÉ	D 240	D 290
1	BAVETTE AVANT	1	40530020	40530020
	PLAT DE FIXATION AVANT	1	46540291	46540291
2	BAVETTE LATÉRALE	2	40530430	40530470
3	PLAT DE FIXATION SUPÉRIEUR	2	46540512	4654.....2
4	PLAT DE FIXATION INFÉRIEUR	2	46540532	4654.....2
	PLAT DE FIXATION ARRIÈRE ET SUPÉRIEUR	1	46540872	4654.....2
	PLAT DE FIXATION ARRIÈRE ET INFÉRIEUR	1	46540862	4654.....2
	BAVETTE ARRIÈRE	2	40530080	40530080
	PLAT DE FIXATION ARRIÈRE	2	36570011	36570011
5	BANDE TRANSPORTEUSE	1	50600240	50600270
6	TOIT ANTI-TASSEMENT	2-4	38310221	38310221
7	AXE DE VERROUILLAGE	4-8	30010150	30010150
8	UNIQUEMENT SI RAMPES TÔLE DE RÉGULATION DE DÉBIT ARRIÈRE	1	38270441	38270441
9	AUTOCOLLANT "RÉGLAGES TÔLE DE RÉGULATION"	1	50061230	50061230
10	TÔLE SÉPARATRICE CENTRALE	1	38270451	38270451
11	BARRE DE MAINTIEN	2	30500101	30500101
	AXE DE BUTÉE	2	40040780	40040780
	TÔLE DE TOIT (OPTION)	4	48281391	48281391

Vue latérale

REP	DÉSIGNATION	QTÉ	D 240	D 290
1	TIGE FILETÉE DE TENSION AVEC ÉCROU	2	28300080	28300080
2	BUTÉE DE TENSION	2	40540251	40540251
3	RACLEUR DE BANDE	1	37270041	37270041
4	GUIDE DE TAPIS 110 MM	8-12	43020090	43020090
	GUIDE DE TAPIS 80 MM	2	43020100	43020100
5	ROULEAU Ø89	24-39	57360011	57360011
	ROULEAU Ø70	1		57360171
6	PALIER TENDEUR	2	56500291	56500291
7	TÉMOIN DE ROTATION	1	48320013	48320013
8	TAMBOUR DE TENSION	1	38320201	38320201
9	FIXATION DE CAPOT	4	32510302	32510302

D240 - EP06 / D290 - EP07

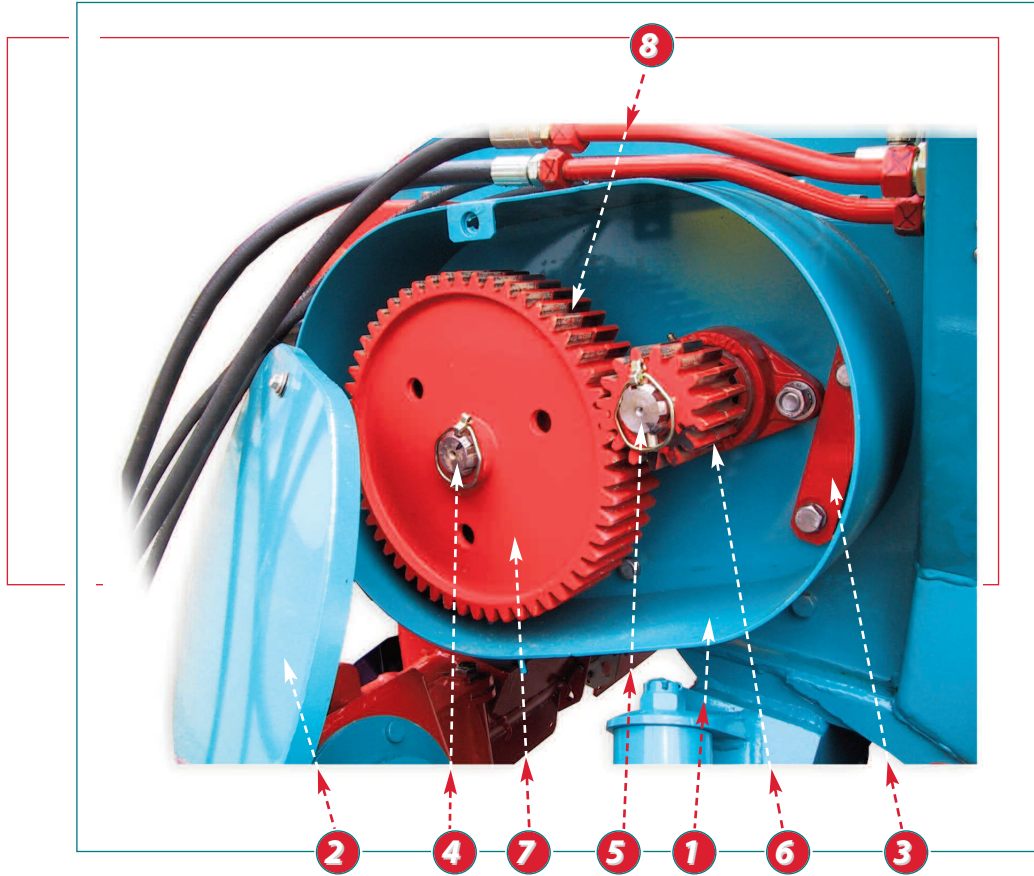
D240 - EP06 / D290 - EP07



Vue arrière et entraînement

REP	DÉSIGNATION	QTÉ	D 240	D 290
1	TAMBOUR DE COMMANDE	1	38320191	38320191
	Vis CHC M16 x 40 INOX	2	61260220	61260220
	RONDELLE Ø16 x 40 INOX	4	61610180	61610180
2	PALIER BRIDE	3	56500311	56500311
3	ENTRETOISE DE RÉDUCTEUR	3	42000241	42000241
4	PLAT ENTRETOISE	2	46540262	46540262
5	TÔLE LATÉRALE GAUCHE DE GUIDAGE	1	38270432	38270432
	TÔLE LATÉRALE DROITE DE GUIDAGE	1	38270422	38270422
6	GUIDE DE TRAPPE DROIT	1	43020072	43020072
	GUIDE DE TRAPPE GAUCHE	1	43020082	43020082
7	TÔLE ANTI-GOUTTE	1	38270182	38270182
8	BACHE ARRIÈRE DE PROTECTION(COULEUR ROUGE)	1	50580430	50580430
9	AXE DE TRAPPE	1	30010262	30010262
10	AXE DE VOLANT	1	30010272	30010272
11	CARTER DE RÉDUCTEUR DE COMMANDE DE TRAPPE	1	31000122	31000122
12	RONDELLE D'APPUI	2	47250250	47250250
13	PIGNON COUPLE CONIQUE	1	46620090	46620090
14	FIXATION DE BLOCAGE	2	42500430	42500430
15	PROTECTEUR DE CARTER	1	46580072	46580072
16	GRAISSEUR DROIT	2	53020010	53020010
17	RONDELLE DE CALAGE INOX	2	61640020	61640020
18	VOLANT	1	59020012	59020012
19	FIXATION POUR AXE	3	42500180	42500180
	FIXATION D'AXE DE VOLANT	1	42500441	42500441
20	PLAT DE BLOCAGE	1	46540270	46540270
21	POIGNÉE À LOBES	1	56520020	56520020
22	TRAPPE DE VIDANGE	1	38290122	38290122
23	RÉGLET	1	47280020	47280020
24	CHAÎNE 19 MAILLONS	2	51030020	51030020
25	RACLEUR DE ROULEAU ET DE TAMBOUR	2	47310011	47310011
26	CAPOT DE SÉPARATION AVEC POIGNÉES ET BÉQUILLE	1	21040382	21040382
	POIGNÉE	2	56520030	56520030
	CLIPS	1	51450010	51450010
	BÉQUILLE	1	40590011	40590011
	BAVETTE DE CAPOT DE SÉPARATION	1	40530450	40530450
	RÉGLETTE DE DOSAGE	1	57320060	57320060
27	ROULEAU Ø108	1	57360021	57360021
28	TRIANGLE DE SIGNALISATION	2	58270010	58270010
29	PLAQUE D'IMMATRICULATION	1	56570100	56570100
	FIXATION DE PLAQUE D'IMMATRICULATION	1	42500411	42500411
	AGRAFE CLIPS	3	50080010	50080010
30	GYROPHARE	1	52000020	52000020
	CATADIOPRE LATÉRAL ORANGE	6	57420030	57420030
31	RONDELLE DE RÉDUCTEUR	1	47250261	47250261

D240 - EP06 / D290 - EP07



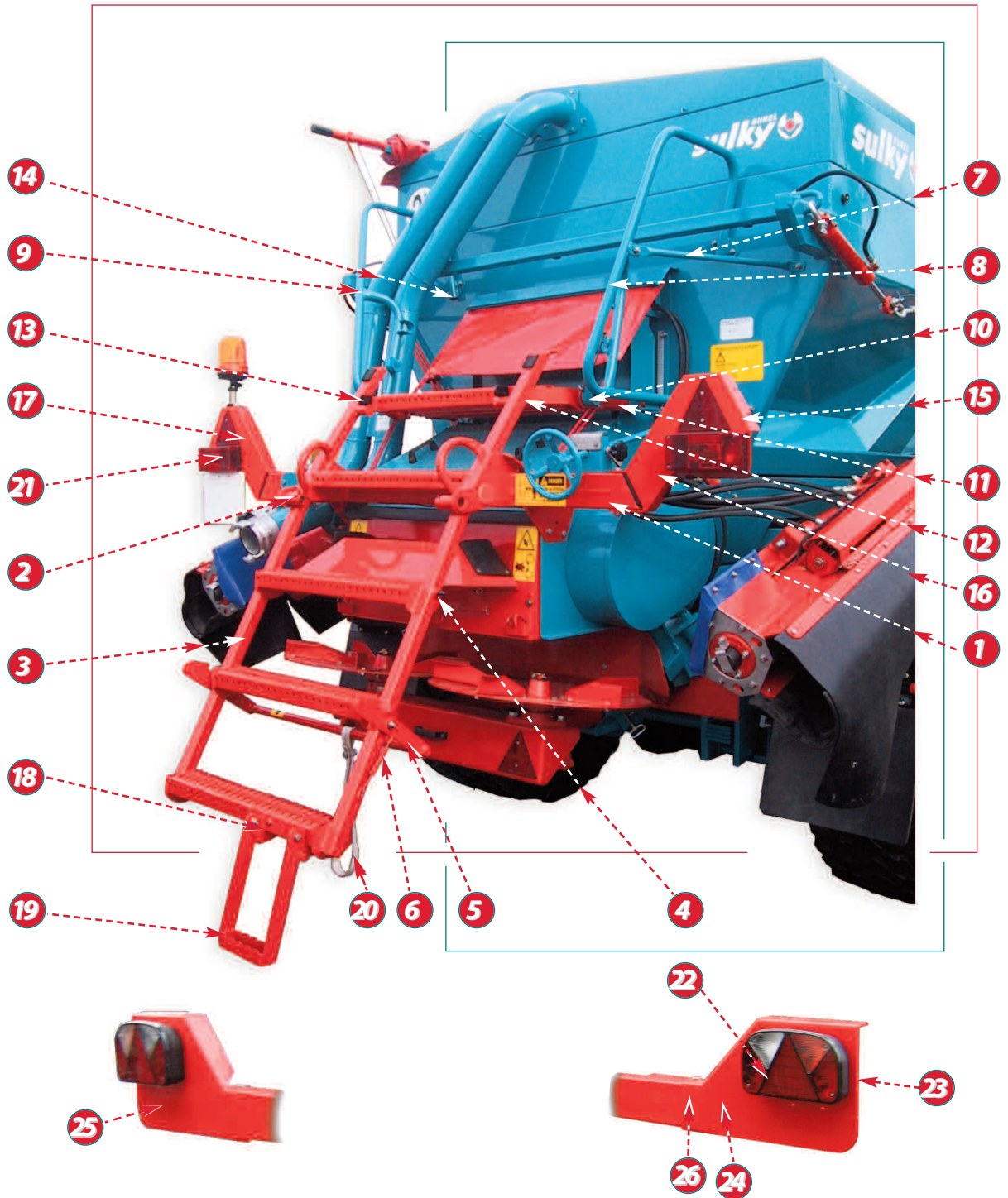
D240 - EP06 / D290 - EP07

Boîtier à engrenage

REP	DÉSIGNATION	QTÉ	D 240	D 290
1	BOITIER À ENGREPAGE	1	30510402	30510402
2	COUVERCLE DE BOITIER AVEC AXE DE FERMETURE	1	21060052	21060052
3	BUTÉE DE PALIER	1	40540121	40540121
4	ARBRE D'ENTRAÎNEMENT	1	40020471	40020471
5	ARBRE D'EMBRAYAGE	1	40020481	40020481
6	ROUE DENTÉE 15 DENTS (NB: À APPARIER)	2	47270051	47270051
	ROUE DENTÉE 27 DENTS (NB: À APPARIER)	2	47270061	47270061
	ROUE DENTÉE 43 DENTS (NB: À APPARIER)	2	47270071	47270071
7	ROUE DENTÉE 55 DENTS (NB: À APPARIER)	2	47270081	47270081
8	PALIER 4 TROUS	1	56500301	56500301

D240 - EP06 / D290 - EP07

D240 - EP06 / D290 - EP07

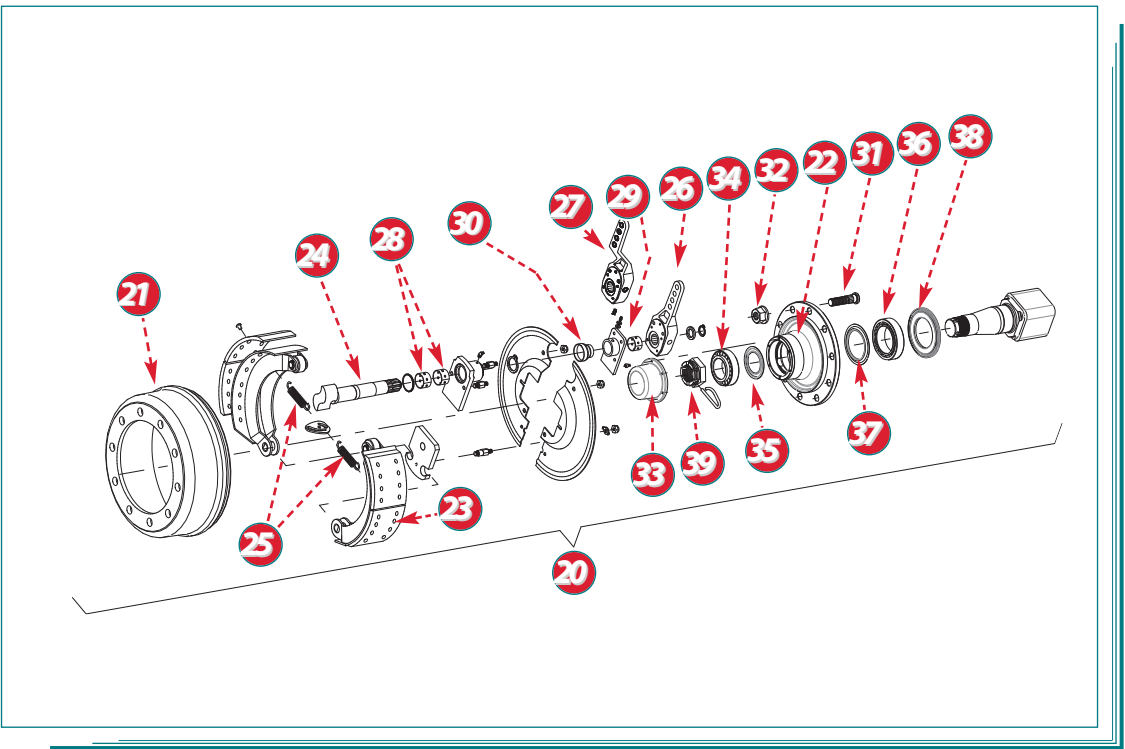
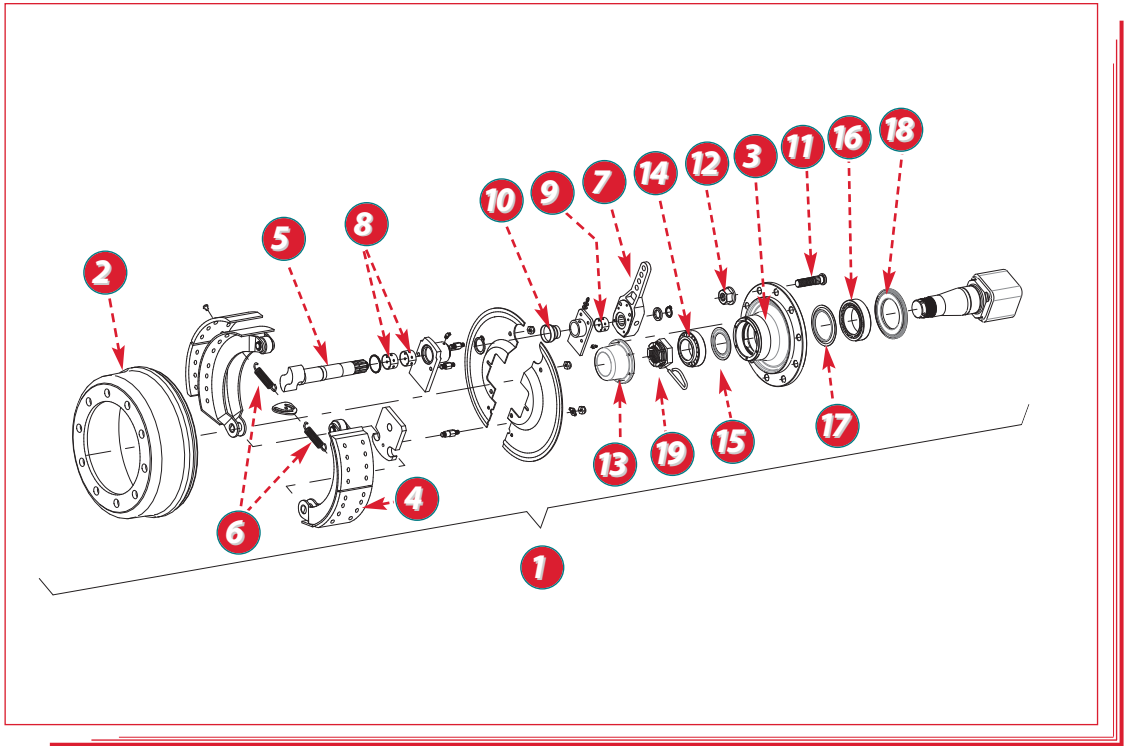


Vue arrière et moyen d'accès

REP	DÉSIGNATION	Qté	D 240	D 290
1	BARRE D'ÉCLAIRAGE	1	30500091	30500091
2	AXE D'ÉCHELLE	2	30010301	30010301
3	ÉLÉMENT D'ÉCHELLE ARRIÈRE	1	32020141	32020141
4	EMBOUT	2	52110140	52110140
5	POIGNÉE DE VERROUILLAGE	1	36560041	36560041
6	RESSORT DE TRACTION	2	57270241	57270241
7	TUBE DE MAINTIEN	2	48260592	48260592
8	GARDE-CORPS DROIT	1	33050012	33050012
9	GARDE-CORPS GAUCHE	1	33050022	33050022
10	TUBE D'ARTICULATION	1	48260600	48260600
11	ÉLÉMENT AVANT DE PLATEFORME	1	32020151	32020151
12	ÉLÉMENT ARRIÈRE DE PLATEFORME	1	32020161	32020161
13	EMBOUT	2	52110010	52110010
14	EMBOUT ROND	2	52110120	52110120
	LIEN NOIR	2	54820010	54820010
15	PROTECTEUR DE CÂBLE	2	46580101	46580101
16	SUPPORT ÉCLAIRAGE DROIT	1	37761341	37761341
17	SUPPORT ÉCLAIRAGE GAUCHE	1	37761351	37761351
18	FIXATION D'ÉTRIER	1	32510361	32510361
19	ÉTRIER	1	32060011	32060011
20	SANGLE (M)	0,8	72030010	72030010
21	ECLAIRAGE FRANCE	1	52000060	52000060
	FEU ARRIÈRE DROIT	1	52550050	52550050
	FEU ARRIÈRE GAUCHE	1	52550060	52550060
	CÂBLE ENTRE FEUX	1	51000160	51000160
	CÂBLE AVEC PRISE FEMELLE	1	51000170	51000170
	PROLONGATEUR MÂLE/MÂLE	1	51000180	51000180
	CÂBLE ÉLECTRIQUE RALLONGE	1	51000190	51000190
22	ECLAIRAGE FRANCE (TRIANGLE INTÉGRÉ-VEILLEUSES DOUBLÉES)	1	52000100	52000100
	ECLAIRAGE BELGIQUE (TRIANGLE INTÉGRÉ-VEILLEUSES DOUBLÉES)	1	52000140	52000150
	FEU ARRIÈRE DROIT	1	52550070	52550070
	FEU ARRIÈRE GAUCHE	1	52550080	52550080
23	PROTECTEUR DE CÂBLE	2	46580141	46580141
24	SUPPORT ÉCLAIRAGE DROIT	1	47761071	47761041
25	SUPPORT ÉCLAIRAGE GAUCHE	1	47761081	47761051
26	EMBOUT RECTANGULAIRE	2	52110220	52110220

D240 - EP06 / D290 - EP07

D240 - EP06 / D290 - EP07



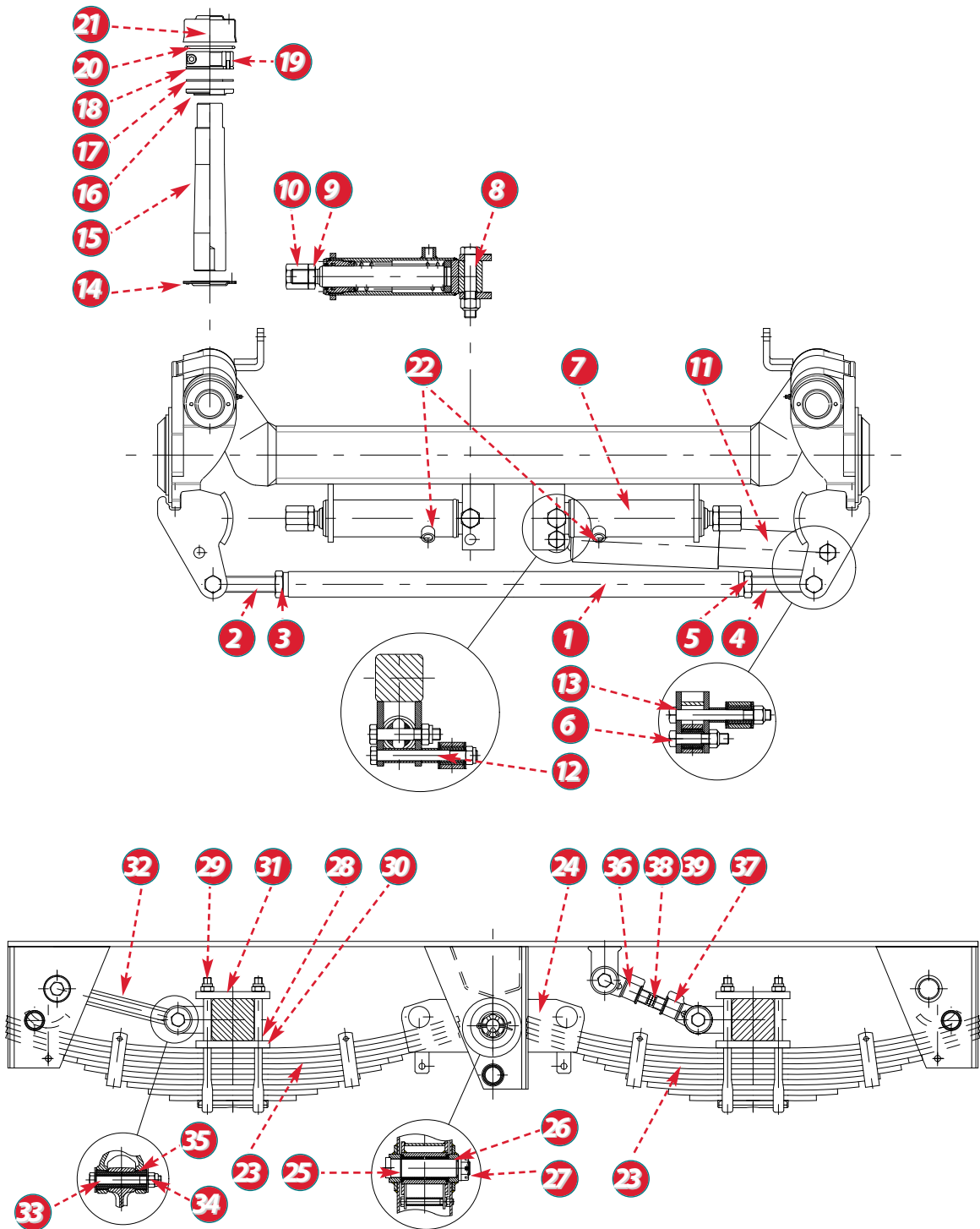
Ensemble roulant

• Ensemble roulant pour D240 / D 290

REP	DÉSIGNATION	QTÉ	D 240	D 290
	TANDEM COMPLET (FIXATION POUR FREINAGE HYDRAULIQUE)		38370020	3837.....0
	TANDEM COMPLET (FIXATION POUR FREINAGE PNEUMATIQUE)		38370030	3837.....0
1	ESSIEU AVEC FIXATIONS	1	32010362	3201.....2
2	CLOCHE	2	51210080	5121.....1
3	MOYEU	2	55320130	5532.....0
4	MACHOIRE DE FREIN GARNIE	4	55310310	5531.....0
	GARNITURE SEULE	8	53030050	5303.....0
5	AXE DE COMMANDE GAUCHE	1	50070230	5007.....0
	AXE DE COMMANDE DROITE	1	50070220	5007.....0
6	RESSORT DE RAPPEL	4	57270500	5727.....0
7	LEVIER RÉGLEUR	2	54760050	5476.....0
8	BAGUE AXE DE COMMANDE	4	50550140	5055.....0
9	BAGUE SUPPORT FREIN	2	50550150	5055.....0
10	SOUFFLET DE PROTECTION	2	57760060	5776.....0
11	GOUJON M22, L = 99	20	53010120	5301.....0
12	ECROU M22	20	52010290	5201.....0
13	CHAPEAU DE ROUE	2	51230122	5123.....2
14	ROULEMENT AVANT	2	57310620	5731.....0
15	JOINT DE RETENUE ROULEMENT AVANT	2	54000800	5400.....0
16	ROULEMENT ARRIÈRE	2	57310630	5731.....0
17	JOINT DE RETENUE ROULEMENT ARRIÈRE	2	54000810	5400.....0
18	CACHE POUSSIÈRE	2	51240160	5124.....0
19	ECROU CRÉNELÉ	2	52010300	5201.....0
	COMMANDE DE FREINAGE HYDRAULIQUE (VOIR P. C12-00)			
	COMMANDE DE FREINAGE PNEUMATIQUE (VOIR P. C13-00)			
20	ESSIEU SUMEUR COMPLET (FIXATIONS POUR FREINAGE HYDRAULIQUE)	1	32010372	3201.....2
	ESSIEU SUMEUR COMPLET (FIXATIONS POUR FREINAGE PNEUMATIQUE)	1	32010392	3201.....2
21	CLOCHE	2	51210080	5121.....0
22	MOYEU	2	55320130	5532.....0
23	MACHOIRE DE FREIN GARNIE	4	55310310	5531.....0
	GARNITURE SEULE	8	53030050	5303.....0
24	AXE DE COMMANDE GAUCHE	1	50070250	5007.....0
	AXE DE COMMANDE DROITE	1	50070240	5007.....0
25	RESSORT DE RAPPEL	4	57270500	5727.....0
26	LEVIER RÉGLEUR (FREINAGE HYDRAULIQUE)	2	54760050	5476.....0
27	LEVIER RÉGLEUR GAUCHE (FREINAGE PNEUMATIQUE)	1	54760070	5476.....0
	LEVIER RÉGLEUR DROIT (FREINAGE PNEUMATIQUE)	1	54760060	5476.....0
28	BAGUE AXE DE COMMANDE	4	50550140	5055.....0
29	BAGUE SUPPORT FREIN	2	50550150	5055.....0
30	SOUFFLET DE PROTECTION	2	57760060	5776.....0
31	GOUJON M22, L = 99	20	53010120	5301.....0
32	ECROU M22	20	52010290	5201.....0
33	CHAPEAU DE ROUE	2	51230122	5123.....2
34	ROULEMENT AVANT	2	57310620	5731.....0
35	JOINT DE RETENUE ROULEMENT AVANT	2	54000800	5400.....0
36	ROULEMENT ARRIÈRE	2	57310630	5731.....0
37	JOINT DE RETENUE ROULEMENT ARRIÈRE	2	54000810	5400.....0
38	CACHE POUSSIÈRE	2	51240160	5124.....0
39	ECROU CRÉNELÉ	2	52010300	5201.....0

D240 - EP06 / D290 - EP07

D240 - EP06 / D290 - EP07

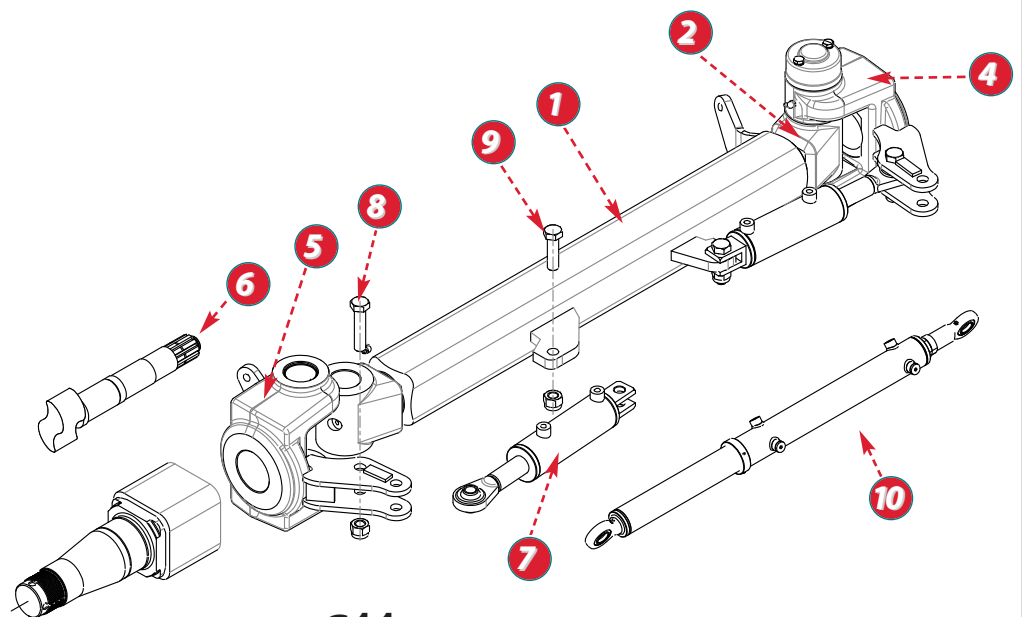
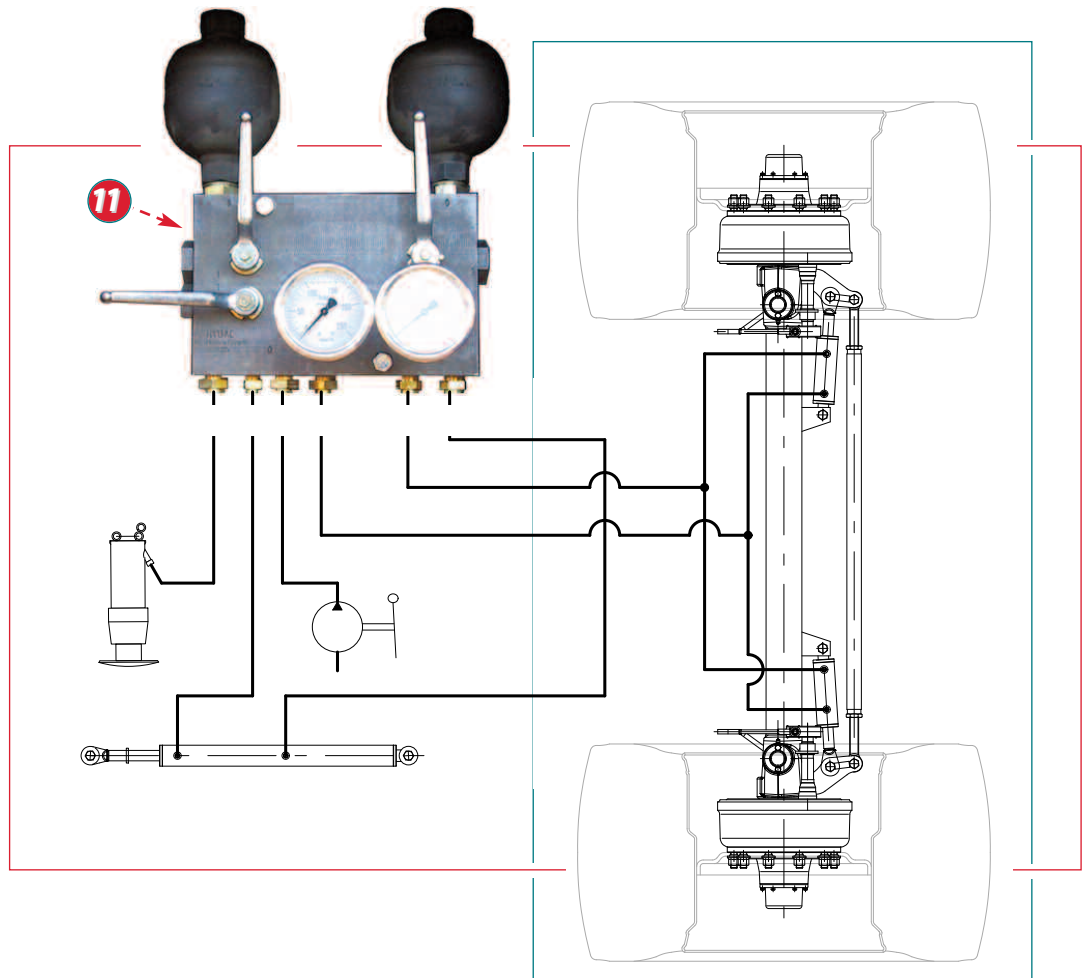


Ensemble roulant (suite)

• Ensemble roulant pour D 240 - D 290

REP	DÉSIGNATION	QTÉ	D 240	D 290
1	BARRE D'ACCOUPLMENT	1	50720050	5072.....0
2	EMBOUT GAUCHE	1	52110210	5211.....0
3	ECROU À GAUCHE	1	52010320	5201.....0
4	EMBOUT DROIT	1	52110200	5211.....0
5	ECROU	1	52010310	5201.....0
6	VIS D'ARTICULATION	2	60110090	6011.....0
7	VÉRIN DE BLOCAGE	2	59000510	5900.....0
	JOINT (POCHETTE)	1	54000820	5400.....0
	RACCORD COUDÉ CONIQUE	2	57250280	5725.....0
8	VIS D'ARTICULATION	2	60120110	6012.....0
9	ECROU Hm M27	2	60560140	6056.....0
10	ECROU BORGNE H M27	2	60590140	6059.....0
11	AMORTISSEUR	1	50040040	5004.....0
12	VIS D'ARTICULATION	1	60110180	6011.....0
13	VIS D'ARTICULATION	1	60110170	6011.....0
14	COUVERCLE INFÉRIEUR AVEC JOINT	2	51140240	5114.....0
15	AXE D'ARTICULATION	2	50070260	5007.....0
16	RONDELLE D'USURE	2	57380080	5738.....0
17	RONDELLE ERTALON	2	57380100	5738.....0
18	RONDELLE D'USURE	2	57380090	5738.....0
19	ECROU DE RÉGLAGE	2	52010230	5201.....0
20	JOINT THORIQUE	2	54000830	5400.....0
21	CHAPEAU SUPÉRIEUR	2	51230130	5123.....0
22	COMMANDE HYDRAULIQUE DE BLOCAGE ESSIEUR SUIVEUR			
	TUBE HYDRAULIQUE	1	28260481	2826.....1
	FLEXIBLE 1100MM	2	52520170	5252.....0
	RACCORD TÉ	1	57250060	5725.....0
	RACCORD UNION CLOISON	1	57250160	57250160
	AVEC FLEXIBLE 2600MM (STANDARD)	1	52520560	52520560
	RACCORD UNION	1	57250180	57250180
	DEMI-VALVE MÂLE	1	59030040	59030040
	OU AVEC FLEXIBLE 2600MM (OPTION)	1	52520520	52520520
	DEMI-VALVE À VISSER	1	59030010	59030010
23	RESSORT DE SUSPENSION	4	57270510	5727.....0
24	BALANCIER DE TANDEM	2	50730040	5073.....0
25	AXE DE BALANCIER	2	50070270	5007.....0
26	BAGUE	2	50550160	5055.....0
27	ECROU CRENELÉ	2	52010340	5201.....0
28	BRIDE DE RESSORT	8	50590380	5059.....0
29	ECROU FREIN	16	52010350	5201.....0
30	PLAQUE INTERMÉDIAIRE	4	56570830	5657.....0
31	PLAQUE SUPÉRIEURE	4	56570820	5657.....0
32	BIELLE DE TRACTION	1	50610060	5061.....0
33	VIS DE BIELLE	8	60540550	6054.....0
34	ECROU FREIN	8	60900030	6090.....0
35	BAGUE	16	50550170	5055.....0
36	CORPS DE BIELLE DROIT	3	51310090	5131.....0
37	CORPS DE BIELLE GAUCHE	3	51310100	5131.....0
38	VIS DE BIELLE	1	59010080	5901.....0
39	VIS DE BIELLE	2	59010090	5901.....0

D240 - EP06 / D290 - EP07

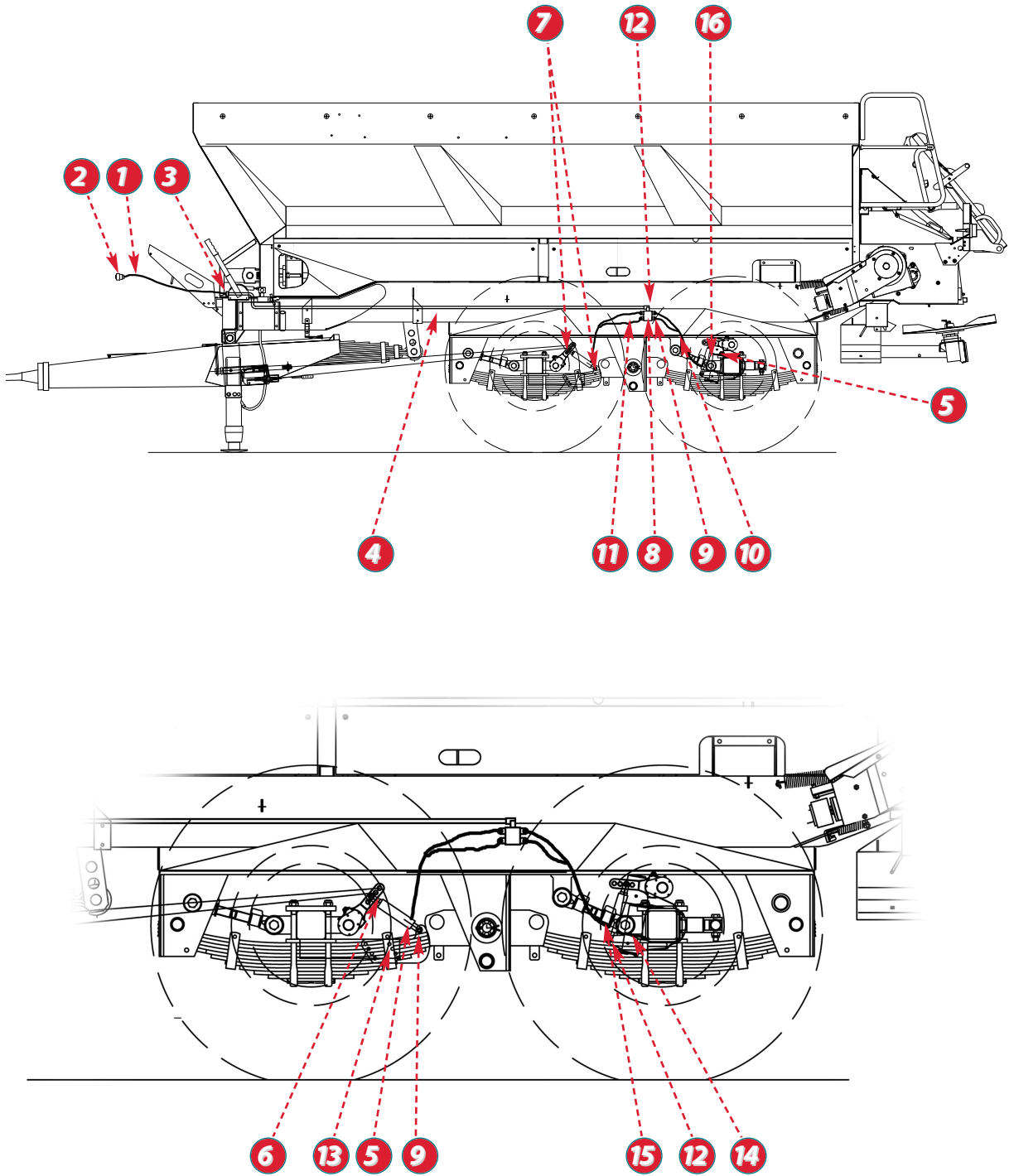


D240 - EP06 / D290 - EP07

Option essieu suiveur forcé

REP	DÉSIGNATION	QTÉ	D 240	D 290
	ESSIEU SUIVEUR FORCÉ COMPLET (FIXATIONS POUR FREINAGE HYDRAULIQUE)		32010382	3201.....2
1	TRAVERSE	1	58390010	5839.....0
2	PIVOT DROIT	1	56760010	5676.....0
3	PIVOT GAUCHE	1	56760020	5676.....0
4	BRAS DROIT BAGUÉ	1	50660020	5066.....0
5	BRAS GAUCHE BAGUÉ	1	50660030	5066.....0
6	AXE DE COMMANDE GAUCHE	1	50070320	5007.....0
	AXE DE COMMANDE DROIT	1	50070310	5007.....0
7	VÉRIN RÉCEPTEUR SUR ESSIEU	2	59000520	5900.....0
8	VIS D'ARTICULATION	2	60110040	6011.....0
9	VIS D'ARTICULATION	2	60110080	6011.....0
10	VÉRIN EMETTEUR SUR ATTELAGE	1	59000530	5900.....0
11	BLOC HYDRAULIQUE	1	50640150	5064.....0
	SUPPORT COFFRET ET BLOC	1	37761652	37761652
	COFFRET	1	51480012	5148.....2
P1	LIGNE HYDRAULIQUE "ARRIVÉE POMPE À MAIN" R1 + J1 + T1 + R2 + F1	1	2.....0	
P2	LIGNE HYDRAULIQUE "ALIMENTATION BÉQUILLE" R1 + J1 +R3 + (REP. 15 PAGE 52)	1	2.....0	
A	LIGNE HYDRAULIQUE "ALIMENTATION TIGE VÉRIN ÉMETTEUR" R1 + J1 + R3 + F2 +C1 +R4	1	2.....0	
B	LIGNE HYDRAULIQUE "ALIMENTATION FÛT VÉRIN ÉMETTEUR" R1 + J1 +R3 + F3 + C1 + R4	1	2.....0	
A1	LIGNE HYDRAULIQUE "ALIMENTATION FÛT D/TIGE G VÉRIN RÉCEPTEUR" R1 + J1 + T1 + R2 + F2 + R5 + F4 + F5 + R4 + R4	1	2.....0	
B1	LIGNE HYDRAULIQUE "ALIMENTATION FÛT G/TIGE D VÉRIN RÉCEPTEUR" R1 + J1 + T1 + R2 + F2 + R5 + F5 +F5 + R4 + R4	1	2.....0	
J1	JOINT CUIVRE JC17		54000360	
R1	RACCORD UNION UMAG 13x12.17		57250190	
R2	RACCORD COUDÉ CAG 13		57250040	
R3	RACCORD COUDÉ ORIENTABLE CAEG 13V		57250640	
R4	RACCORD COUDÉ MÂLE CONIQUE CMACAG 13x12.7		57250280	
R5	RACCORD TÉ 13N		57250060	
C1	COLLIER		51070080	
T1	TUBE HYDRAULIQUE Ø 8/13 LG40		2826.....1	
F1	FLEXIBLE 1000MM - 100R2 - S8 ETG 13/S8 ETG 13		52520680	
F2	FLEXIBLE 2750MM - 100R2 - S8 ETG 13/S8 ETG 13		52520720	
F3	FLEXIBLE 2500MM - 100R2 - S8 ETG 13/S8 ETG 13		52520710	
F4	FLEXIBLE 1300MM - 100R2 - S8 ETG 13/S8 ETG 13		52520700	
F5	FLEXIBLE 1100MM - 100R2 - S8 ETG 13/S8 ETG 13		52520690	

D240 - EP06 / D290 - EP07

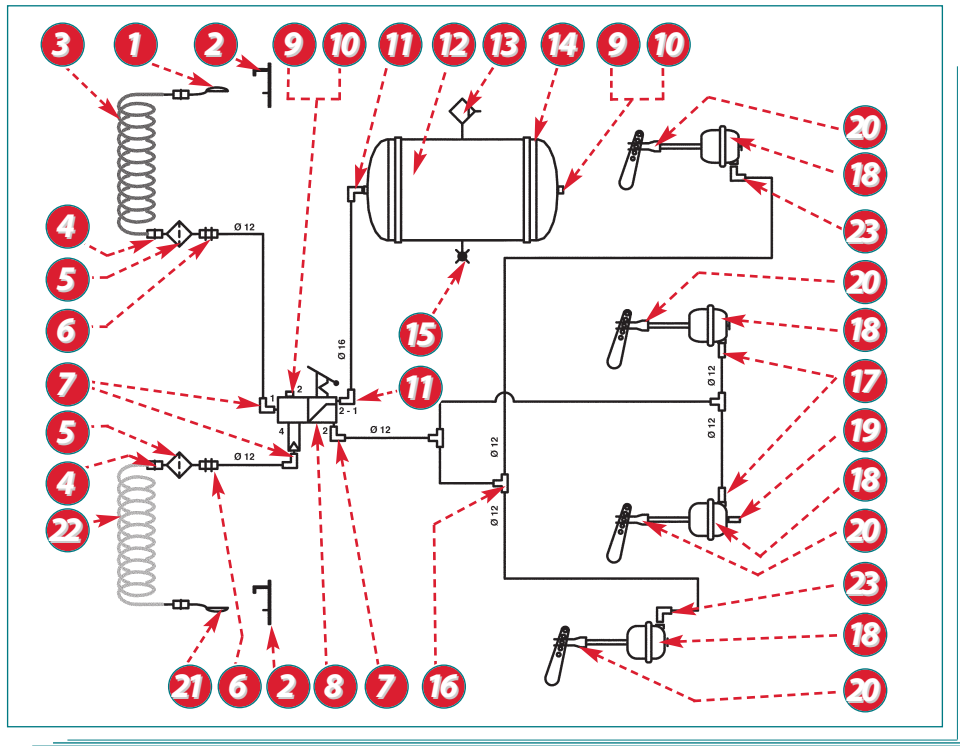


D240 - EP06 / D290 - EP07

Commande hydraulique de freinage

REP	DÉSIGNATION	QTÉ	D 240	D 290
1	FLEXIBLE 2600MM	1	52520520	52520520
2	COUPLEUR À BILLES	1	51150010	51150010
3	RACCORD UNION CLOISON	1	57250160	57250160
4	TUBE HYDRAULIQUE	1	28260471	2826.....1
5	VÉRIN Ø 30	4	59000541	
6	RESSORT DE TRACTION	4	57270521	
7	AXE DE VÉRIN	4	50070280	
8	BLOC FORÉ	1	40580011	40580011
9	RACCORD UNION	6	57250190	
10	FLEXIBLE 1650 MM	1	52520250	
11	FLEXIBLE 1100 MM	3	52520170	
12	RACCORD COUDÉ	3	57250280	
13	ÉLÉMENT DE CHAPE DE VÉRIN	4	42020371	
14	RESSORT DE TRACTION	2	57270531	
15	AXE DE CORPS DE VÉRIN	2	50070290	
16	AXE DE TIGE DE VÉRIN	2	50070300	

D240 - EP06 / D290 - EP07

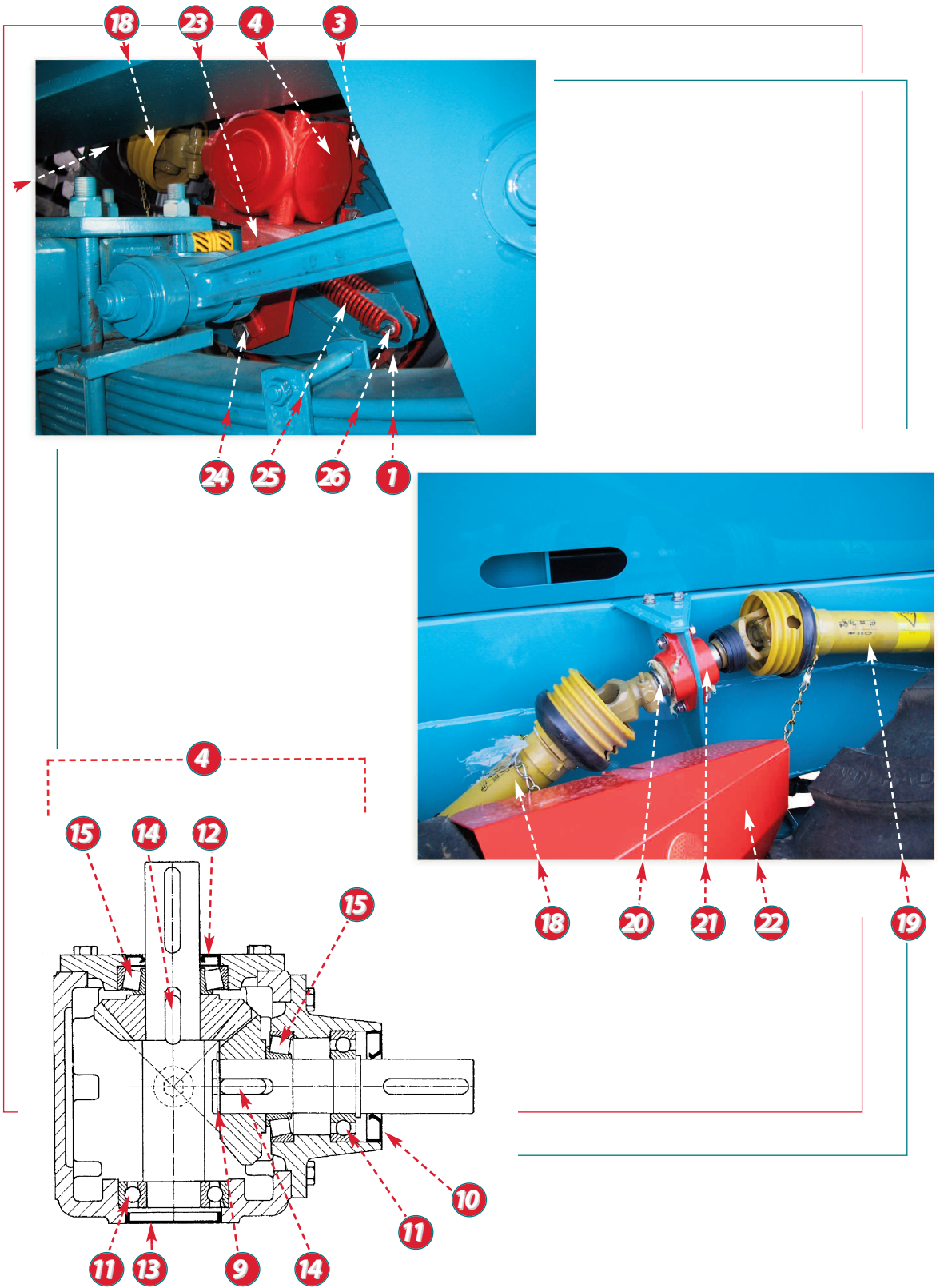


Commande pneumatique de freinage

REP	DÉSIGNATION	QTÉ	D 240	D 290
1	TÊTE ROUGE	1	58340100	58340100
2	SUPPORT DE TÊTE	2	57780050	57780050
3	TUBE SPIRALÉ ROUGE	1	58320060	58320060
4	RACCORD DROIT M22 x 1,5/ø12	2	57250830	57250830
5	FILTRE DE CONDUITE	2	52540070	52540070
6	RACCORD UNION DE CHÂSSIS M22 x 1,5/ø12	2	57250850	57250850
7	RACCORD COUDÉ M22 x 1,5/ø12	3	57250800	57250800
8	VALVE RELAIS D'URGENCE	1	59030141	59030141
9	JOINT + CUVETTE	2	54000540	54000540
10	BOUCHON M22 x 1,5	2	50530130	50530130
11	RACCORD COUDÉ M22 x 1,5/ø16	2	57250810	57250810
12	RÉSERVOIR 45 L	1	57400041	57400041
13	VALVE PURGE	1	59030150	59030150
14	COLLIER + SUPPORT	2	51070231	51070231
15	PRISE DE PRESSION M22 x 1,5	1	56690030	56690030
16	RACCORD DE LIAISON TÉ	3	57250050	57250050
17	RACCORD DROIT M16 x 1,5/ø12	2	57250840	57250840
18	VASE DE FREIN TYPE 20	4	59120061	
	VASE DE FREIN TYPE 24	4		59120011
19	PRISE DE PRESSION M16 x 1,5	1	56690040	56690040
20	CHAPE DE VASE	4	51040050	51040050
21	TÊTE JAUNE	1	58340110	58340110
22	TUBE SPIRALÉ JAUNE	1	58320070	58320070
23	RACCORD COUDÉ M16 x 1,5/ø12	2	57250820	57250820
	TUBE POLYAMIDE ø9/12 (M)		70950090	70950090
	TUBE POLYAMIDE ø12/16 (M)		70950080	70950080
	SUPPORT DE VASE	2	37761501	37761501
	FIXATION DE RÉSERVOIR	2	42500491	42500491
	FIXATION DE VALVE RELAIS D'URGENCE	1	42500501	42500501

D240 - EP06 / D290 - EP07

D240 - EP06 / D290 - EP07

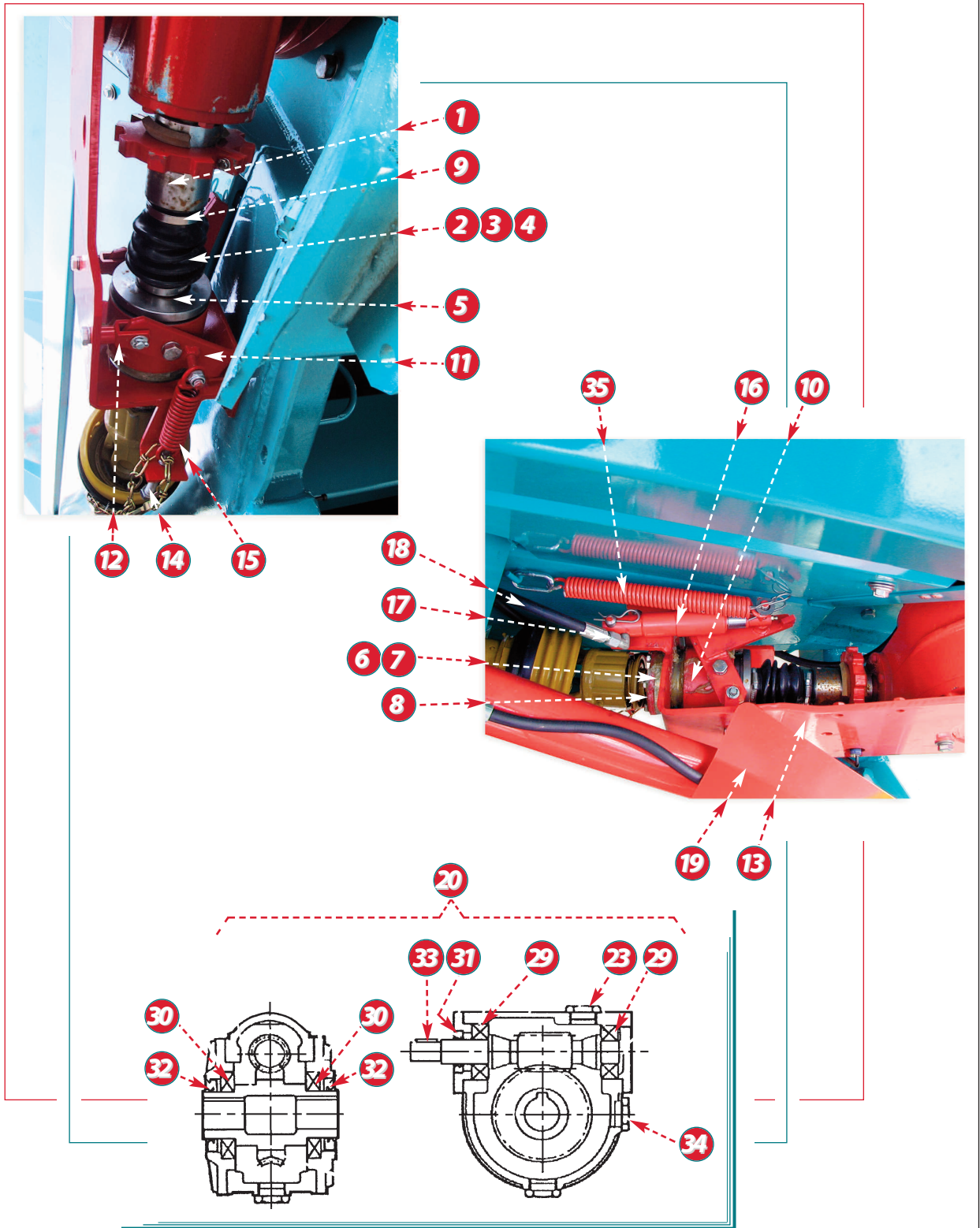


DPA

REP	DÉSIGNATION	QTÉ	D 240	D 290
1	CLOCHE AVEC CHAÎNE	1	21000031	21000031
	CLOCHE 32 TROUS	1	41010021	41010021
	CHAÎNE À GOUJONS 64 MAILLONS	1	21010020	21010020
3	PIGNON	1	56510231	56510231
4	RÉDUCTEUR RA150 INVERSÉ	1	57260311	57260311
9	CIRCLIPS	1	51060060	51060060
10	JOINT D'ARBRE DE COUVERCLE PALIER	1	54000330	54000330
11	ROULEMENT À BILLES	2	57310140	57310140
12	JOINT D'ARBRE TRAVERSANT	1	54000840	54000840
13	BOUCHON	1	50530200	50530200
14	CLAVETTE	2	60840060	60840060
15	ROULEMENT CONIQUE	2	57310550	57310550
18	TRANSMISSION DPA (CÔTÉ CLOCHE)	1	58260360	58260360
19	TRANSMISSION DPA (CÔTÉ EMBRAYAGE)	1	58260370	58260370
20	ARBRE DE LIAISON DPA	1	40020340	40020340
21	PALIER	2	56500021	56500021
22	PROTECTEUR DE DPA	1	46580122	46580122
23	SUPPORT ARTICULÉ	1	37761201	37761201
24	VIS PARTIELLEMENT FILETÉE	1	61110240	61110240
25	RESSORT DE RAPPEL	3	57270461	57270461
26	AXE DE VÉRIN	2	40040710	40040710

D240 - EP06 / D290 - EP07

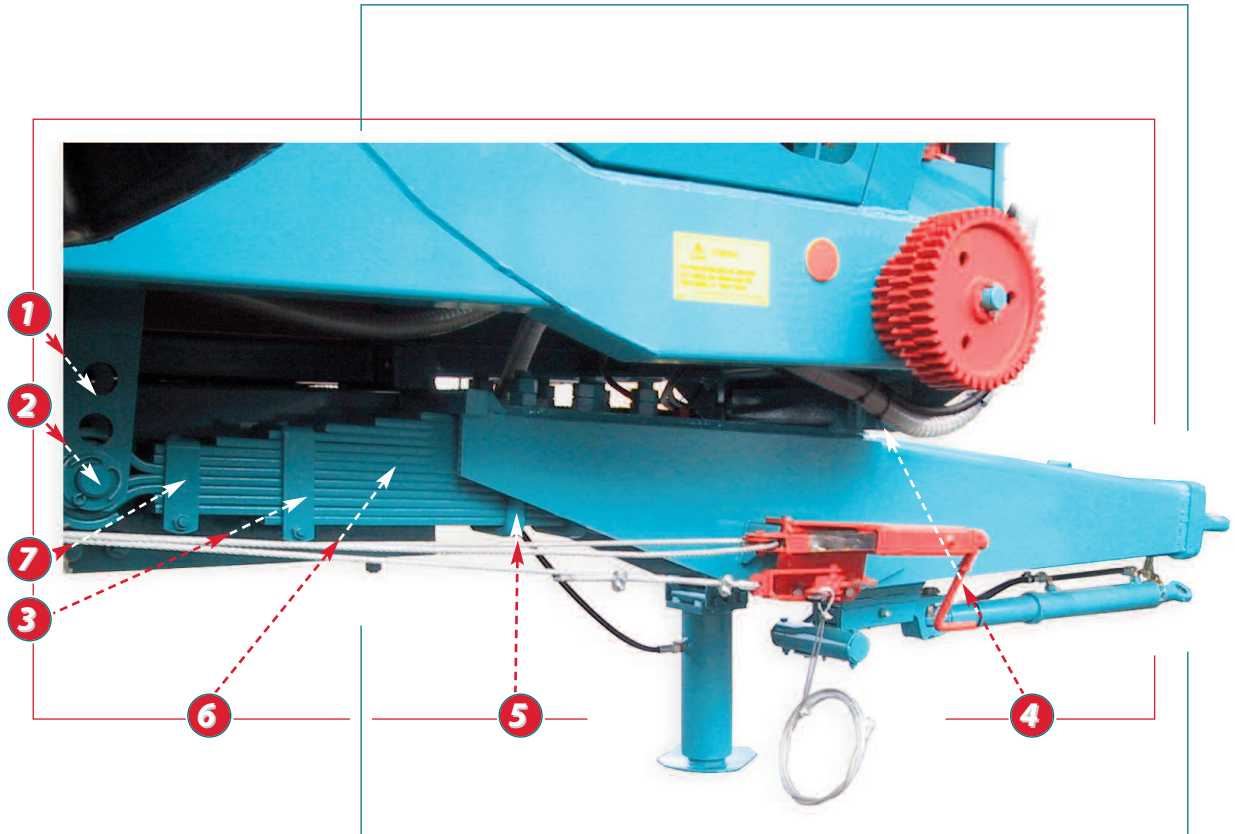
D240 - EP06 / D290 - EP07



Embrayage

REP	DÉSIGNATION	QTÉ	D 240	D 290
1	ARBRE DE CRABOTS	1	40020460	40020460
2	RESSORT DE COMPRESSION	1	57270010	57270010
3	SOUFFLET	1	57760010	57760010
4	BAGUE DE CENTRAGE	1	40500090	40500090
5	CRABOT MOBILE	1	41060020	41060020
6	ROULEMENT	2	57310020	57310020
7	CRABOT FIXE	1	41060010	41060010
	BAGUE D'ARRÊT	1	40500350	40500350
8	MANCHON CANNELÉ	1	45250050	45250050
9	COLLIER	2	51070100	51070100
10	COULISSEAU	1	41040011	41040011
11	FOURCHETTE	1	32530061	32530061
12	CHAPE	2	51040011	51040011
13	SUPPORT EMBRAYAGE	1	37761191	37761191
14	VIS DE TENSION	1	49030010	49030010
15	RESSORT DE TRACTION	1	57270341	57270341
16	VÉRIN HYDRAULIQUE	1	59000021	59000021
17	RACCORD COUDÉ CONIQUE	1	57250090	57250090
18	FLEXIBLE 1000 MM	1	52520200	52520200
19	PROTECTEUR	1	46580081	46580081
20	RÉDUCTEUR 1/10	1	57260321	57260321
23	BOUCHON DE REMPLISSAGE *	1	50530060	50530060
29	ROULEMENT DE VIS SANS FIN	2	57310600	57310600
30	ROULEMENT D'ARBRE CREUX	2	57310590	57310590
31	JOINT DE VIS SANS FIN	1	54000760	54000760
32	JOINT D'ARBRE CREUX	2	54000750	54000750
33	CLAVETTE	1	60840120	60840120
34	VOYANT POUR NIVEAU D'HUILE	1	59050010	59050010
	BOUCHON À ÉVENT	1	50530070	50530070
35	RESSORT DE TRACTION	1	57270211	57270211

* huile conseillée: TOTAL CARTER EP220 (2,5 litre)

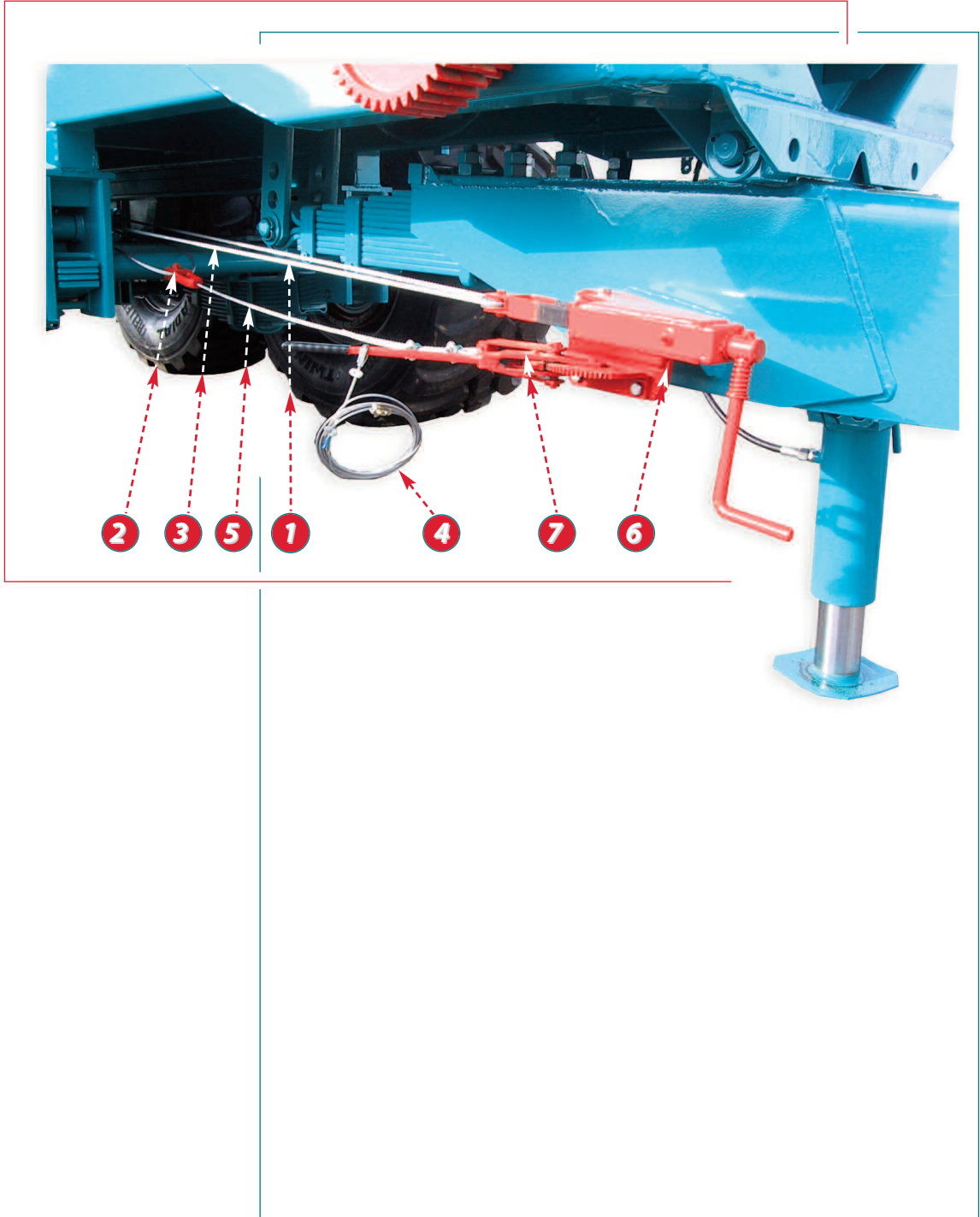


D240 - EP06 / D290 - EP07

Suspension avant

REP	DÉSIGNATION	Qté	D 240	D 290
1	CHAPE DE RÉGLAGE	2	41070382	41070382
2	AXE DE MAINTIEN	2	40040460	40040460
3	GRAND ÉTRIER	1	52060080	52060080
	ÉTOQUIAU	1	52070070	52070070
4	AXE DE FLÈCHE	1	30010072	30010072
	RONDELLE Ø 45	5	60640040	60640040
5	BRIDE DE RESSORT	3	50590262	50590262
6	RESSORT DE FLÈCHE	1	57270382	57270382
	BAGUE	1	50550020	50550020
7	PETIT ÉTRIER	1	52060020	52060020

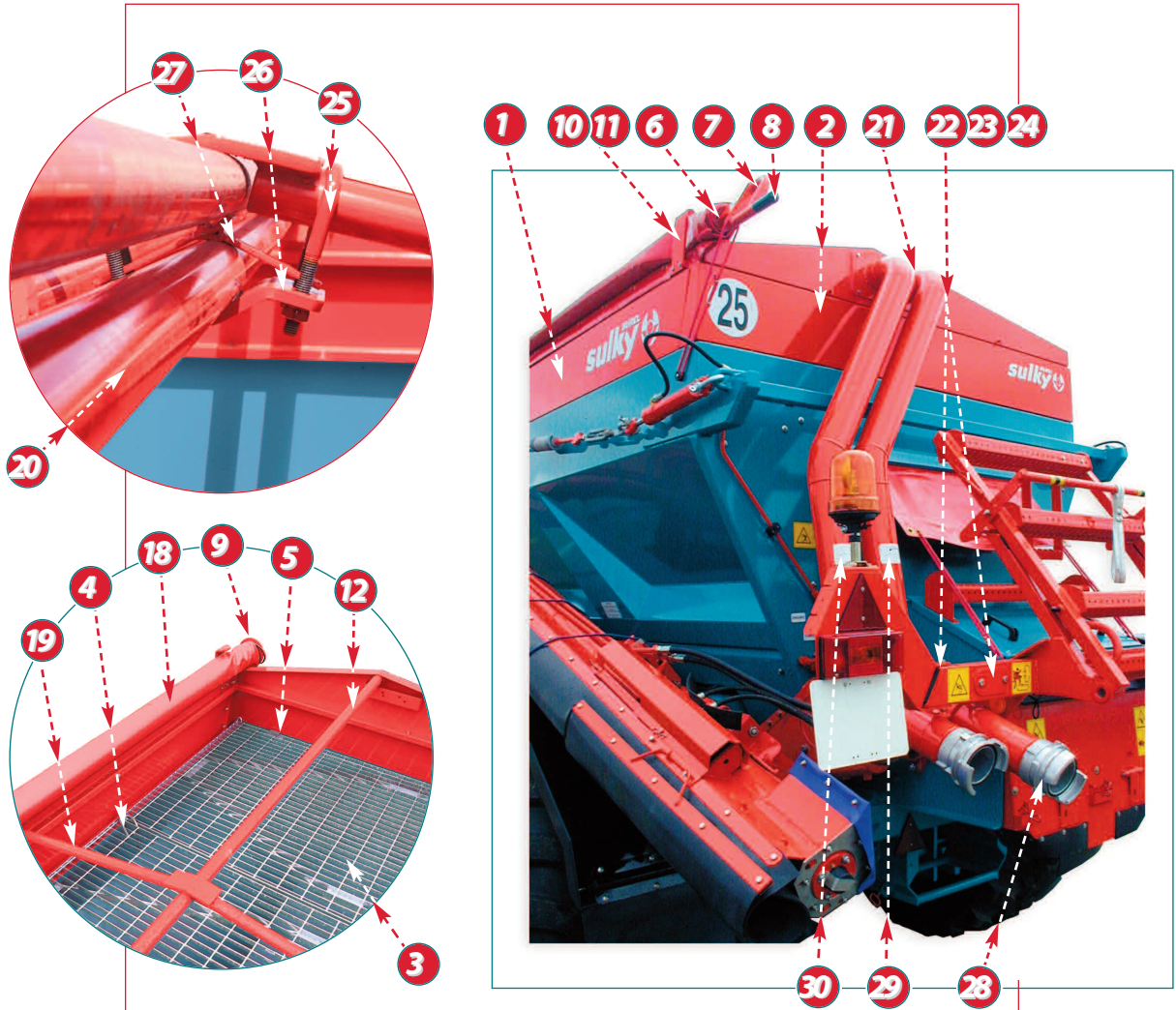
D240 - EP06 / D290 - EP07



D240 - EP06 / D290 - EP07

Commande manuelle de frein de stationnement

REP	DÉSIGNATION	QTÉ	D 240	D 290
1	ESSE Ø 6 POUR CÂBLE DE FREIN DE PARC	1	52120020	52120020
2	POULIE DE CÂBLE DE FREIN DE SECOURS	1	36590011	36590011
3	CÂBLE SOUPLE Ø 8	1	51000200	51000200
4	CÂBLE DE SÉCURITÉ Ø 3,2	1	51000020	51000020
5	CÂBLE SOUPLE Ø 8 AVEC ARRÊT SERTI	1	51000210	51000210
	COSSE CŒUR Ø 5	1	51090010	51090010
	COSSE CŒUR Ø 8	5	51090030	51090030
	SERRE CÂBLE Ø 8	10	57750030	57750030
	SERRE CÂBLE Ø 3	2	57750050	57750050
6	CHAPE DOUBLE DE FREIN DE PARC À VIS	1	31030291	31030291
7	LEVIER DE FREIN DE SECOURS	1	34750011	34750011



D240 - EP06 / D290 - EP07



Divers accessoires

REP	DÉSIGNATION	QTÉ	D 240	D 290
1	RÉHAUSSE LATÉRALE	2	37250332	37250362
2	RÉHAUSSE TRANSVERSALE	2	37250342	37250342
3	GRILLE 2000 x 980	5 - 6	33010280	33010280
	GRILLE 2000 x 500	1		33010290
4	CLÉ	8 - 12	41160010	41160010
5	SUPPORT ANTI-SOULÈVEMENT	4	46550620	46550620
6	TUBE ENROULEUR	1	48260671	4826.....1
7	POIGNÉE DE MANŒUVRE	1	36560051	36560051
8	EMBOUT	1	52110030	52110030
9	RONDELLE D'EXTRÉMITÉ	1	37300021	37300021
10	BUTÉE	2	40540181	40540181
11	PLAT ENTRETOISE	2	46540571	46540571
12	TUBE	1	.03 0272	.03 0492
13	PANNEAU AVANT	1	36580492	36580492
14	PANNEAU ARRIÈRE	1	36580482	36580482
15	TÔLE OBTURATRICE (SI PAS DE REMPLISSAGE PNEUMATIQUE)	1	38270462	38270462
16	PANNEAU LATÉRAL DROIT	1	36580502	36580542
17	PANNEAU LATÉRAL GAUCHE	1	36580512	36580552
18	BÂCHE AVEC SANDOW (COULEUR ROUGE)	1	50580450	50580460
19	ARCEAU DE BÂCHE	2 - 3	30050012	30050012
	SUPPORT DE SANGLE	1	37761432	37761432
	SANGLE (M)	5,3	72030010	72030010
20	TUBE LONGITUDINAL DOUBLE	1	38300512	38300542
21	TUBE ARRIÈRE DOUBLE	1	38300522	38300522
22	ÉLÉMENT DE BRIDE	1	32020122	32020122
23	ÉLÉMENT DE BRIDE AVEC FIXATIONS	1	32020132	32020132
24	FIXATION DE BRIDE	1	32510351	32510351
	CONTRE PLAQUE	1	41030111	41030111
25	BRIDE	4 - 6	50590312	50590312
26	PLAT DE SERRAGE	2 - 3	46540892	46540892
27	ENTRETOISE	2 - 3	32030092	32030092
28	1/2 RACCORD POMPIER Ø 100/110	1	57251320	57251320
29	AUTOCOLLANT "REMPLISSAGE AVANT"	1	50061280	50061280
30	AUTOCOLLANT "REMPLISSAGE ARRIÈRE"	1	50061270	50061270

D240 - EP06 / D290 - EP07

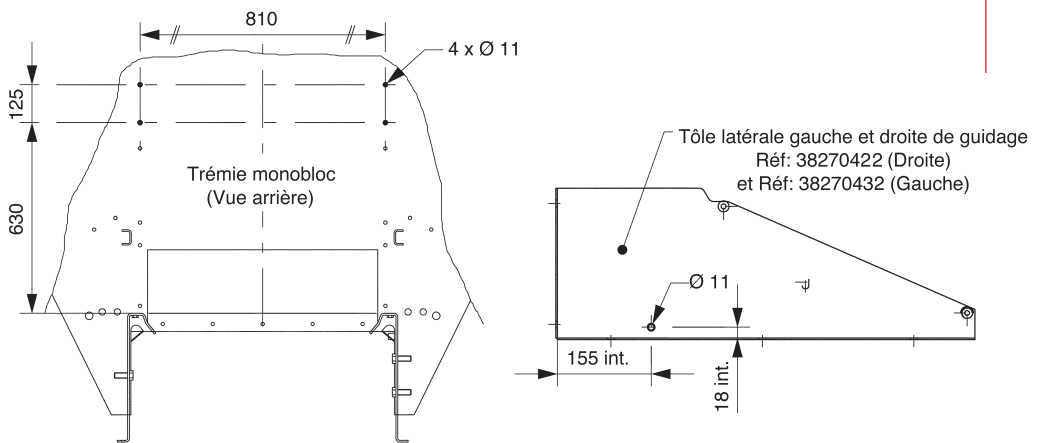
S160 H - EP04 / D190 H - EP05 / D240 - EP06 / D290 - EP07



REMARQUE:

LA PHOTO RÉPRÉSENTE LA TRAPPE DOUBLE EN POSITION RELÉVÉE VERS L'ARRIÈRE LORS DE L'ÉPANDAGE DE VRAC HUMIDE.

PLAN DE PERÇAGE POUR TRAPPE DOUBLE À COMMANDE HYDRAULIQUE

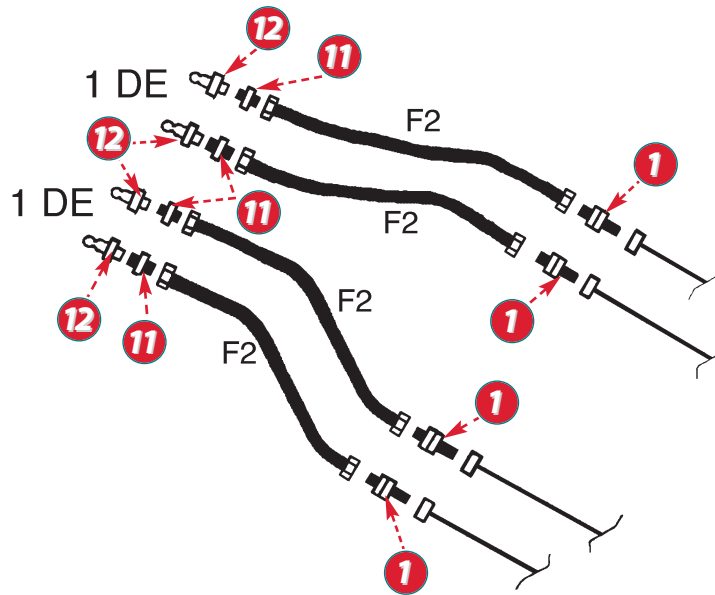


Trappe double à commande hydraulique

REP	DÉSIGNATION	QTÉ	RÉFÉRENCE	OBSERVATION
1	SUPPORT DE VÉRINS GAUCHE	1	37760651	
	SUPPORT DE VÉRINS DROIT	1	37760821	
2	GLISSIÈRE DE TRAPPE	1	33030031	
	BAVETTE	1	40530480	
3	TRAPPE GAUCHE	1	38290151	
4	TRAPPE DROITE	1	38290141	
5	AXE DE VÉRIN	2	40050591	
	GOUPILLE BÉTA 3 INOX	2	61770010	
6	VÉRIN D.E.	2	59000191	
	Vis TH M10 x 50 INOX	2	61060070	
	ECROU FREIN H M10 INOX	2	61580060	
	RONDELLE PLATE Ø 10 INOX	4	61610060	
	RONDELLE PLATE Ø 16 INOX	4	61610090	
	RACCORD UNION 13 x 8 . 13N	2	57250300	
	RACCORD COUDÉ 13 x 8 . 13N	2	57250200	
	FLEXIBLE 1100 MM - S8 ETG13 / S8 ETG 13	2	52520170	
	FLEXIBLE 850 MM - S8 ETG13 / S8 ETG 13	2	52520260	
7	RACCORD COUDÉ ADAPTABLE 13V	4	57250640	
8	RACCORD UNION DOUBLE CLOISON 13 CL 20N	4	57250160	
	COMPOSANTS À L'AVANT DE LA MACHINE :			
	FLEXIBLE 2200 MM - S8 ETG13 / S8 ETG 13	4	52520110	
	DEMI-VALVE MÂLE CMB 1/2 G	4	59030040	
	RACCORD UNION 13 x 15 . 21N	4	57250180	
	JOINT CUIVRE JC21	4	54000370	
	RACCORD UNION 13N	4	57250390	
	TUBE HYDRAULIQUE 8/13 (M)	4	70930250	} COUPE, CINTRAGE
	OLIVE POUR RACCORD	12	56250010	} ET SERTISSAGE
	ECROU POUR RACCORD	12	52010090	} (À DÉFINIR AU
	EMBASE COLLIER	8	52050030	MONTAGE SUIVANT
	COLLIER	8	51070040	OPTIONS)
	VÉRIN D.E. À CAPTEUR	2	59000271	

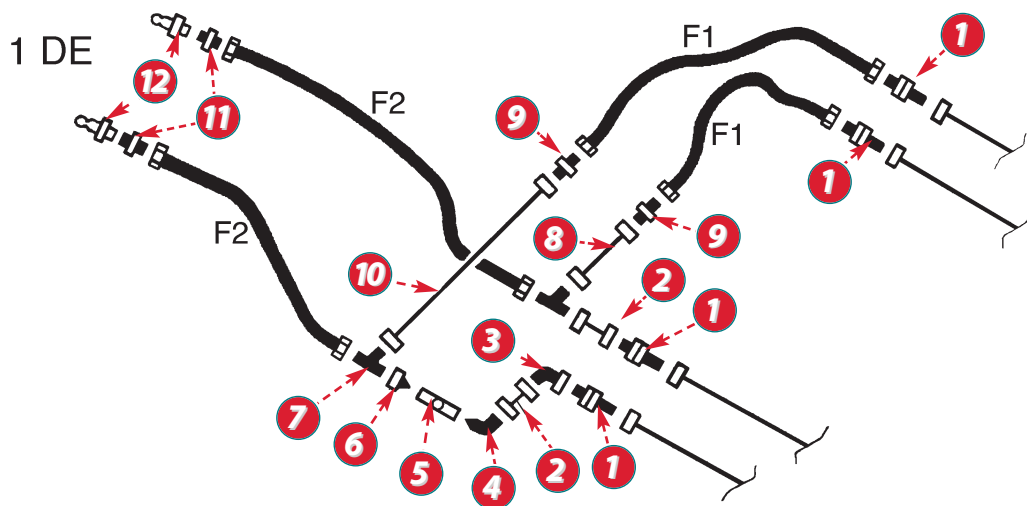
S160 H - EP04 / D190 H - EP05 / D240 - EP06 / D290 - EP07

S160 H - EP04 / D190 H - EP05 / D240 - EP06 / D290 - EP07



A

NB: CIRCUIT HYDRAULIQUE A:
SI LE TRACTEUR DISPOSE DE DEUX DISTRIBUTEURS DOUBLE EFFET (STANDARD)



B

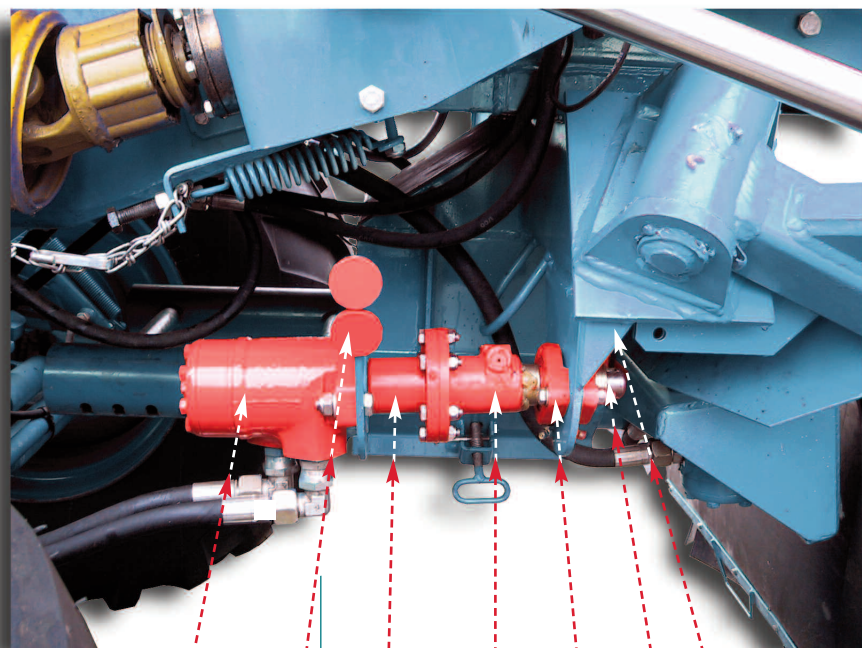
NB: CIRCUIT HYDRAULIQUE B:
SI LE TRACTEUR NE DISPOSE QUE D'UN SEUL DISTRIBUTEUR DOUBLE EFFET (OPTION)

Trappe double à commande hydraulique (suite)

REP	DÉSIGNATION	QTÉ	RÉFÉRENCE	OBSERVATION
	CIRCUIT HYDRAULIQUE A			
1	RACCORD UNION DOUBLE CLOISON 13 CL 20N	4	57250160	
11	RACCORD UNION MÂLE 13 x 15 . 21N	4	57250180	
12	DEMI-VALVE MÂLE CMB 1/2G	4	59030040	
F2	FLEXIBLE 2200 MM - S8 ETG13 / S8 ETG13	4	52520110	
	CIRCUIT HYDRAULIQUE B			
1	RACCORD UNION DOUBLE CLOISON 13 CL 20N	4	57250160	
2	TUBE HYDRAULIQUE 8/13	2		(À DÉFINIR AU MONTAGE)
3	RACCORD COUDÉ ADAPTABLE 13V	1	57250640	
4	RACCORD COUDÉ MÂLE CONIQUE 13 x 12 . 17N	1	57250280	
5	VANNE BKH - R3/8	1	59060040	
6	RACCORD ADAPTATEUR CONIQUE 13 x 12 . 17	1	57250070	
7	RACCORD TÉ 13N	2	57250060	
8	TUBE HYDRAULIQUE 8/13	1		(À DÉFINIR AU MONTAGE)
9	RACCORD UNION 13N	2	57250390	
10	TUBE HYDRAULIQUE 8/13	1		(À DÉFINIR AU MONTAGE)
11	RACCORD UNION MÂLE 13 x 15 . 21N	2	57250180	
12	DEMI-VALVE MÂLE CMB 1/2G	2	59030040	
F1	FLEXIBLE 1100 MM - S8 ETG13 / S8 ETG13	2	52520170	
F2	FLEXIBLE 2200 MM - S8 ETG13 / S8 ETG13	2	52520110	

S160 H - EP04 / D190 H - EP05 / D240 - EP06 / D290 - EP07

S160 H - EP04 / D190 H - EP05 / D240 - EP06 / D290 - EP07



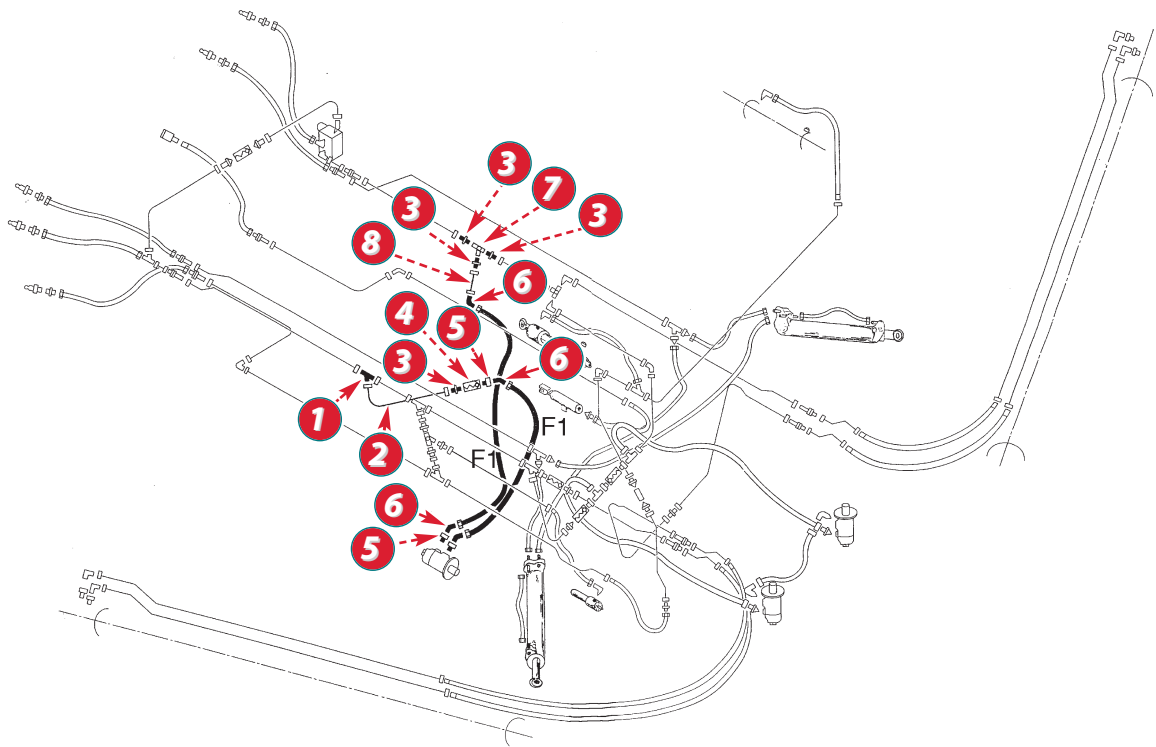
- 7
- 6
- 1
- 2
- 5
- 4
- 3

Commande hydraulique de vidange à l'arrêt

REP	DÉSIGNATION	QTÉ	RÉFÉRENCE	OBSERVATION
1	MANCHON À PLATEAU	1	45250021	
2	MANCHON À VERROUILLAGE RAPIDE	1	55260041	
	Vis TH M8 x 30 INOX	6	61050040	
	ECROU FREIN H M8 INOX	6	61580050	
3	SUPPORT	1	37760941	
4	ARBRE DE MAINTIEN	1	40020370	
5	PALIER	2	56500171	
	Vis TH M8 x 55 INOX	2	61050090	
	ECROU H M8 INOX	2	61550050	
	RONDELLE PLATE Ø 8 INOX	4	61610050	
	RONDELLE GROWER Ø 8 INOX	2	61620050	
6	FIXATION	1	32510221	
7	MOTEUR 200cm ³	1	55280081	

S160 H - EP04 / D190 H - EP05 / D240 - EP06 / D290 - EP07

S160 H - EP04 / D190 H - EP05 / D240 - EP06 / D290 - EP07



NB: LE CIRCUIT EN TRAIT FIN APPARTIEN À LA RAMPE ET AU DPH 1, ET EST RÉUTILISÉ. CERTAINS TUBES SONT COUPÉS POUR INSÉRER LES DIFFÉRENTES PARTIES COMPLÉMENTAIRES DE LA COMMANDE DE VIDANGE À L'ARRÊT.

Y

Commande hydraulique de vidange à l'arrêt (suite)

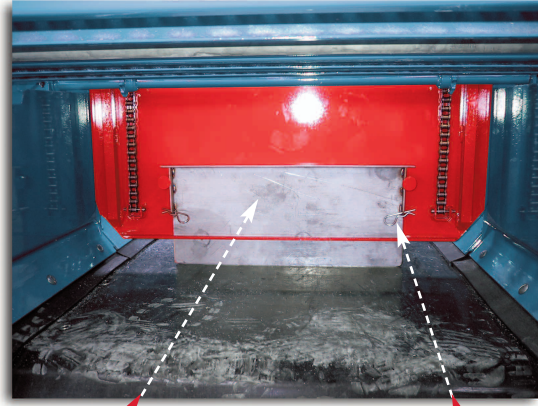
• Circuit hydraulique

REP	DÉSIGNATION	QTÉ	RÉFÉRENCE	OBSERVATION
1	RACCORD TÉ 17N	1	57250140	
2	TUBE HYDRAULIQUE 12/17	1		(À DÉFINIR AU MONTAGE)
3	RACCORD UNION MÂLE 17 x 15 . 21N	4	57250170	
4	CLAPET ANTI-RETOUR SIMPLE 1B NV10	1	51270010	
5	RACCORD ADAPTEUR 17 x 15.21	3	57250110	
6	RACCORD COUDÉ 17N	4	57250130	
7	VANNE BK 3 - R1/2	1	59060030	
8	TUBE HYDRAULIQUE 12/17	1		(À DÉFINIR AU MONTAGE)
F1	FLEXIBLE 2200 MM - S13 ETG17 / S13 ETG17	2	52520090	

S160 H - EP04 / D190 H - EP05 / D240 - EP06 / D290 - EP07

S160 H - EP04 / D190 H - EP05 / D240 - EP06 / D290 - EP07

TRAPPE GUILLOTINE EN POSITION TRAVAIL



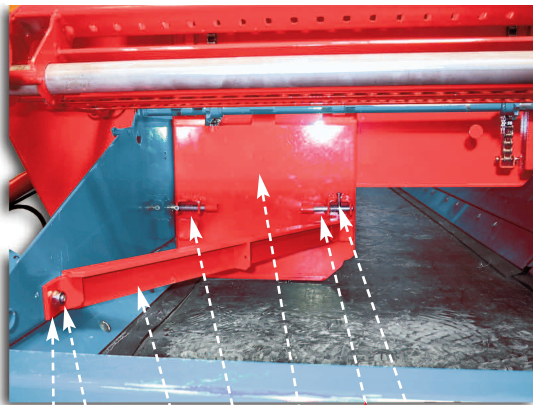
1

2

TRAPPE GUILLOTINE EN POSITION REPOS



TRAPPE OBTURATRICE PLACÉE À GAUCHE



4

9

10

2

6

1

3

7

TRAPPE OBTURATRICE (POSITION RELEVÉE)



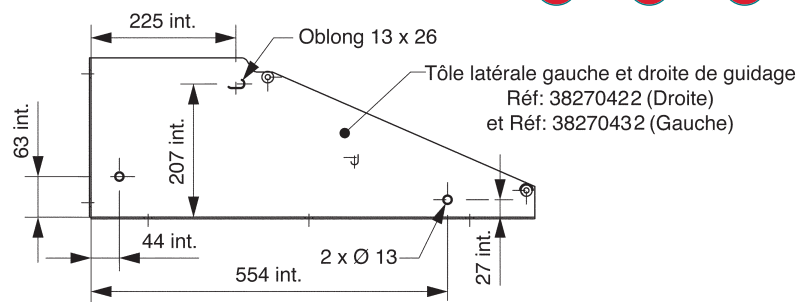
12

8

5

11

PLAN DE PERÇAGE POUR TRAPPE OBTURATRICE



Trappe guillotine de réduction à 33%

REP	DÉSIGNATION	QTÉ	RÉFÉRENCE	OBSERVATION
1	TRAPPE GUILLOTINE	1	38290230	
2	GOUPILLE BETA 3 INOX	2	61770010	

• Trappe obturatrice pour épandage unilatéral

REP	DÉSIGNATION	QTÉ	RÉFÉRENCE	OBSERVATION
1	TRAPPE	1	38290181	
2	TRAVERSE	1	38360021	
3	AXE DE VERROUILLAGE	2	30010190	
4	FIXATION TRAVERSE	2	42500371	
5	PLAT DE MAINTIEN	1	46540721	
6	RESSORT	2	57270270	
7	Vis CHC M6 x 60 INOX	2	61210110	
8	GOUPILLE BÊTA Ø 4 INOX	2	61770020	
9	Vis TH M12 x 25 INOX	2	61070010	
10	ECROU HM12 INOX	2	61550070	
	RONDELLE GROWER Ø 12 INOX	2	61620070	
11	GOUPILLE BÊTA Ø 3 INOX	1	61770010	
12	LIEN NOIR	1	54820010	

S160 H - EP04 / D190 H - EP05 / D240 - EP06 / D290 - EP07

S160 H - EP04 / D190 H - EP05 / D240 - EP06 / D290 - EP07

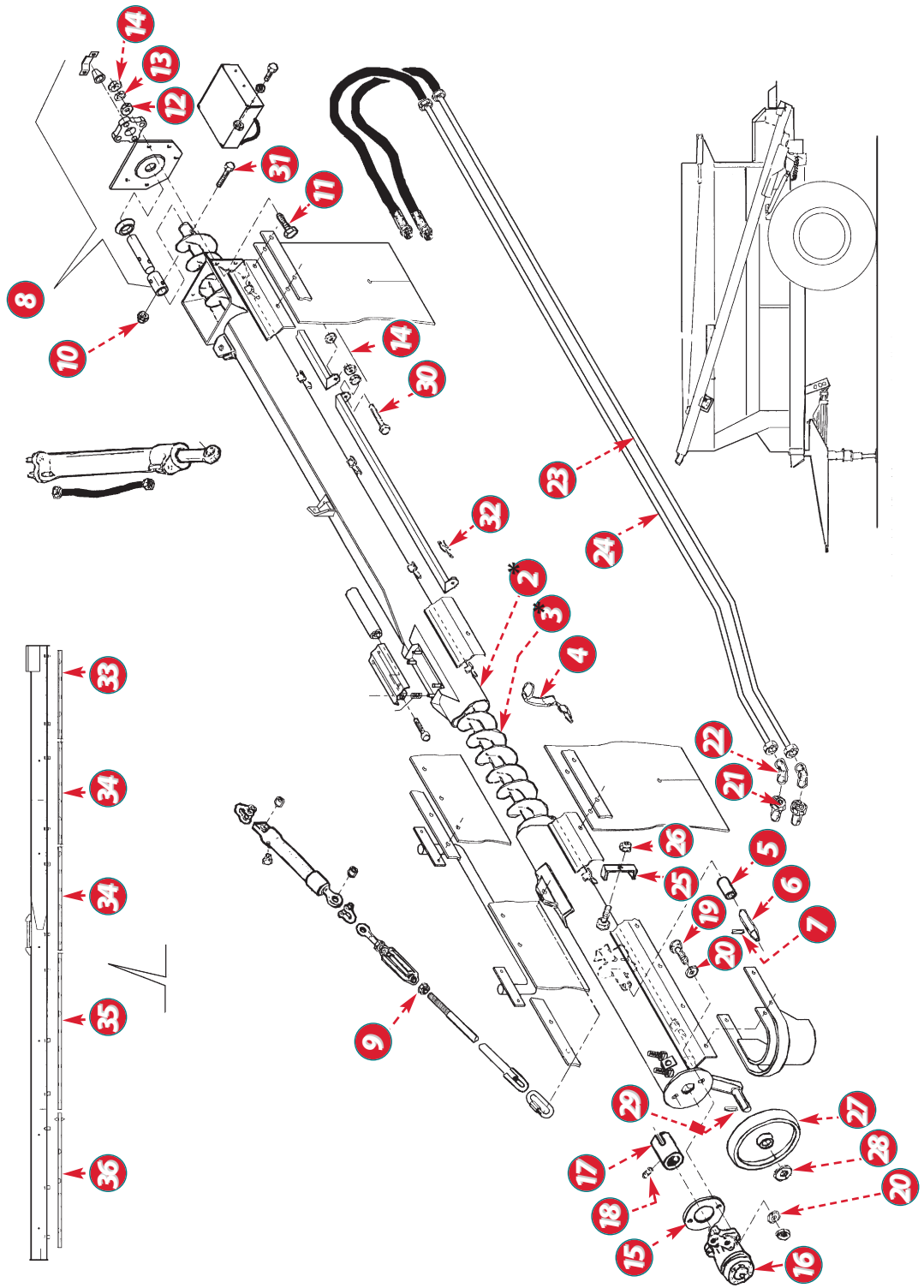


Kit étalonnage de la dose

REP	DÉSIGNATION	QTÉ	RÉFÉRENCE	OBSERVATION
1	SUPPORT DE SEAUX	1	37761441	
2	FIXATION	2	32510371	
3	PLAT DE SERRAGE	2	36570041	
4	EMBOUT ROND	2	52110100	
5	BOUTON ÉTOILE	2	50520050	
6	PANIER DE RÉCUPÉRATION	2	56730010	
7	PESON SUSPENDU	1	56620230	(OPTION)
	Vis CHC M8 x 50 INOX	2	61220070	
	ECROU FREIN H M8 INOX	2	61580050	
	Vis TH M6 x 15 INOX	4	61040120	
	RONDELLE GROWER Ø6 INOX	4	61620040	
	ECROU H M6 INOX	4	61550040	

S160 H - EP04 / D190 H - EP05 / D240 - EP06 / D290 - EP07

S160 H - EP04 / D190 H - EP05 / D240 - EP06 / D290 - EP07

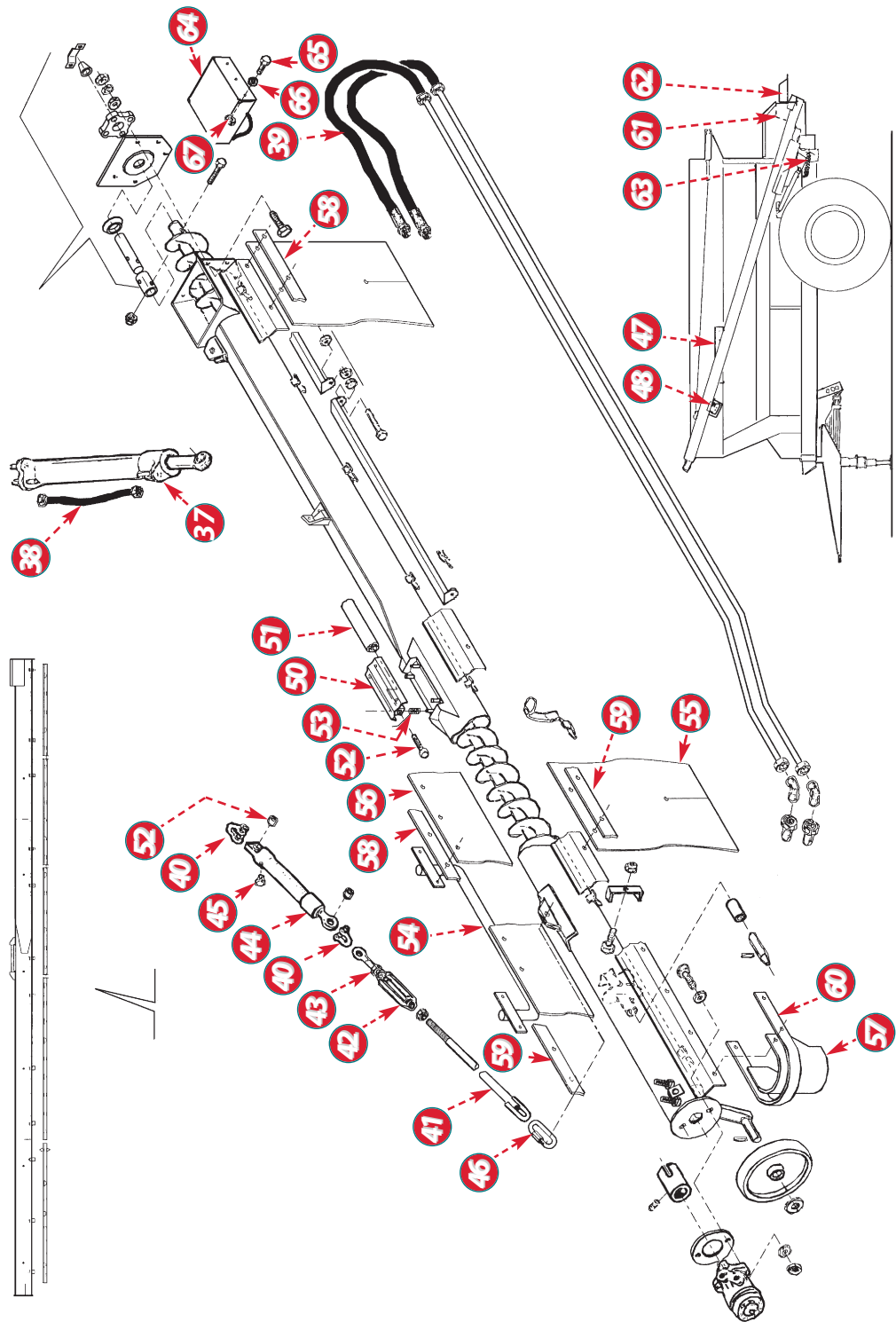


Rampe à vis 10-12-14 m (à entraînement hydraulique)

REP	DÉSIGNATION	Qté	10 m	12 m	14 m
2*	GAINE				
2D	GAINE DROITE AVEC FIXATIONS	1	33000901	33000921	
2G	GAINE GAUCHE AVEC FIXATIONS	1	33000911	33000931	
3*	FILET D'EXTENSION				
3D	FILET D'EXTENSION DROIT MONTÉ AVEC AXE (+34+70+7+8+9)	1	22500310	22500330	
3G	FILET D'EXTENSION GAUCHE MONTÉ AVEC AXE (+34+70+7+8+9)	1	22500320	22500340	
4	LEVIER DE VANNE	4	34750040	34750040	
5	BAGUE RENFORT	2	40500100	40500100	
6	AXE D'ENTRAÎNEMENT	2	40040010	40040010	
7	GOUPILLE	2	43010010	43010010	
8	PALIER COMPLET (NOUVEAU MODÈLE)	2	26520051	26520051	
	BRIDE DE MAINTIEN	2	40520080	40520080	
	PALIER	2	56500281	56500281	
	AXE	2	40040350	40040350	
	TÔLE EMBOUTIE	2	48280770	48280770	
	BAGUE CONIQUE	2	40500211	40500211	
	BAGUE RENFORT	2	40500220	40500220	
	Vis	8	61060030	61060030	
	RONDELLE	8	61610060	61610060	
	ECROU	8	61580060	61580060	
	COUVERCLE DE PROTECTION	2	51140130	51140130	
9	ECROU	2	61550100	61550100	
10	ECROU FREIN	4	61580070	61580070	
11	Vis	12	61050010	61050010	
12	RONDELLE PLATE	12	61610050	61610050	
13	RONDELLE GROWER	12	61620050	61620050	
14	ECROU	60	61550050	61550050	
15	ENTRETOISE	2	42000051	42000051	
16	MOTEUR HYDRAULIQUE 200 CM3	2	55280081	55280081	
17	MANCHON D'ENTRAÎNEMENT	2	45250041	45250041	
18	Vis	2	61530020	61530020	
19	Vis	4	61070070	61070070	
20	RONDELLE PLATE	4	61610070	61610070	
21	RACCORD ADAPTEUR 17x15.21	4	57250110	57250110	
22	RACCORD COUDÉ 17	4	57250130	57250130	
23	TUBE HYDRAULIQUE COURT	2	28260281	28260301	
24	TUBE HYDRAULIQUE LONG	2	28260291	28260311	
25	FIXATION	10-12-	42500080	42500080	
26	ECROU FREIN	10-12-	61580050	61580050	
27	ROUE	2	57290040	57290040	
28	RONDELLE PLATE	2	61610130	61610130	
29	GOUPILLE MÉCANINDUS Ø6x30 INOX	2	61680070	61680070	
30	Vis (POUR VANNE 1302)	4	61050100	61050100	
	Vis	8-12-	61050080	61050080	
31	Vis	4	61070080	61070080	
32	RESSORT DE VANNE	40-48-	57270030	57270030	
	VANNES POUR EXTENSION				
33	VANNE INOX 859	4-4-	39000040	39000040	
34	VANNE INOX 990	4-8-	39000060	39000060	
35	VANNE INOX 1500	4-4-	39000080	39000080	
36	VANNE INOX 1302	4-4-	39000070	39000070	

S160 H - EP04 / D190 H - EP05 / D240 - EP06 / D290 - EP07

S160 H - EP04 / D190 H - EP05 / D240 - EP06 / D290 - EP07

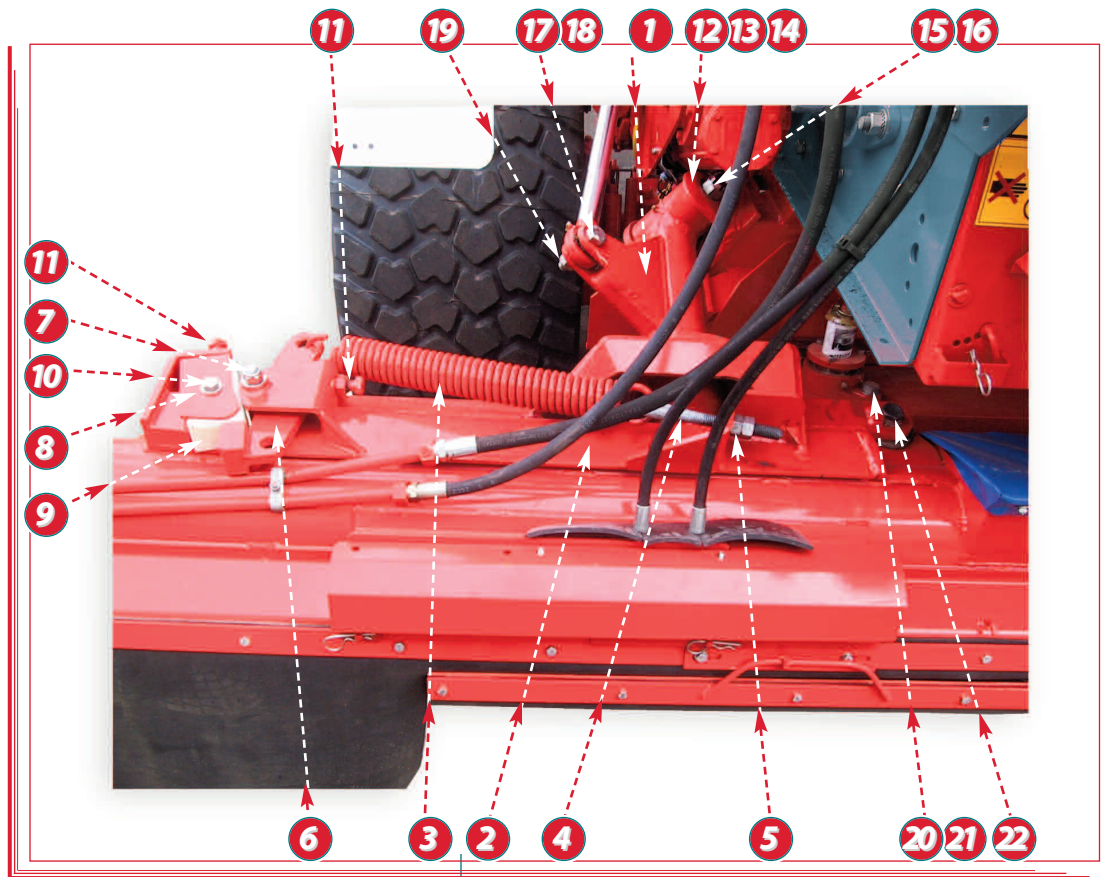


Rampe à vis 10-12-14 m (à entraînement hydraulique)(suite)

REP	DÉSIGNATION	Qté	10 m	12 m	14 m
37	VÉRIN	2	59000061	59000061	
	RALLONGE DE GRAISSEUR	1	57450020	57450020	
	GRAISSEUR	1	53020120	53020120	
38	FLEXIBLE LG 370	2	52520120	52520120	
39	FLEXIBLE LG 1100	4	52520080	52520080	
40	MANILLE	4	55290040	55290040	
41	TIRANT DE HAUBANAGE	2	38260091	3826007T	
42	TENDEUR À LANTERNE	2	58250060	58250060	
43	ECROU À GAUCHE	2	61900070	61900070	
44	VÉRIN	2	59000081	59000081	
45	SILENCIEUX	2	57770020	57770020	
46	MAILLON RAPIDE	2	55250060	55250060	
	MANCHON POLYÉTHYLÈNE Ø18 (M)	0,4	71160080	71160080	
	MANCHON POLYÉTHYLÈNE Ø34 (M)	0,4	71160090	71160090	
47	BUTÉE	2	40540170	40540170	
48	SUPPORT DE ROUTE DROIT	1	37761571	37761571	
	SUPPORT DE ROUTE GAUCHE	1	37761581	37761581	
	RENFORT DE TRÉMIE	2	47260781	47260781	
49	ECROU FREIN	4	61580070	61580070	
50	SUPPORT ROULEAU	2	37760661	37760661	
51	ROULEAU	2	57360131	57360131	
52	Vis	4	61220120	61220120	
53	RESSORT	8	57270270	57270270	
54	ÉCARTEUR DE RIDEAUX DROIT	2	32040021	32040031	
	ÉCARTEUR DE RIDEAUX GAUCHE	2	32040051	32040061	
55	BANDE CAOUTCHOUC ARRIÈRE	2	40570130	40570160	
56	BANDE CAOUTCHOUC AVANT	2	40570140	40570170	
57	BANDE CAOUTCHOUC D'EXTRÉMITÉ	2	40570180	40570180	
58	PLAT COUVRE-JOINT AVANT	4	46540651	46540681	
59	PLAT COUVRE-JOINT CENTRAL	4	46540661	46540691	
60	PLAT COUVRE-JOINT D'EXTRÉMITÉ	2	46540701	46540701	
61	BOITIER DE DESCENTE	1	30510201	30510201	
	DÉFLECTEUR LATÉRAL	2	31510040	31510040	
	DÉFLECTEUR CENTRAL	2	31510050	31510050	
	AXE DE DÉFLECTEUR	3	30010130	30010130	
	AXE DE MAINTIEN	4	30010121	30010121	
62	BAVETTE	2	40530160	40530160	
	BOITIER DE RÉPARTITION	1	30510211	30510211	
	AXE DE CHARNIÈRE	2	40040530	40040530	
63	RESSORT	1	57270211	57270211	
	FIXATION DU SUPPORT EMBRAYAGE	1	42500351	42500351	
64	BÂCHE DE PROTECTION	2	50580360	50580360	
65	Vis	6	61040010	61040010	
66	RONDELLE PLATE	6	61610040	61610040	
67	ECROU FREIN	6	61580040	61580040	

S160 H - EP04 / D190 H - EP05 / D240 - EP06 / D290 - EP07

S160 H - EP04 / D190 H - EP05 / D240 - EP06 / D290 - EP07

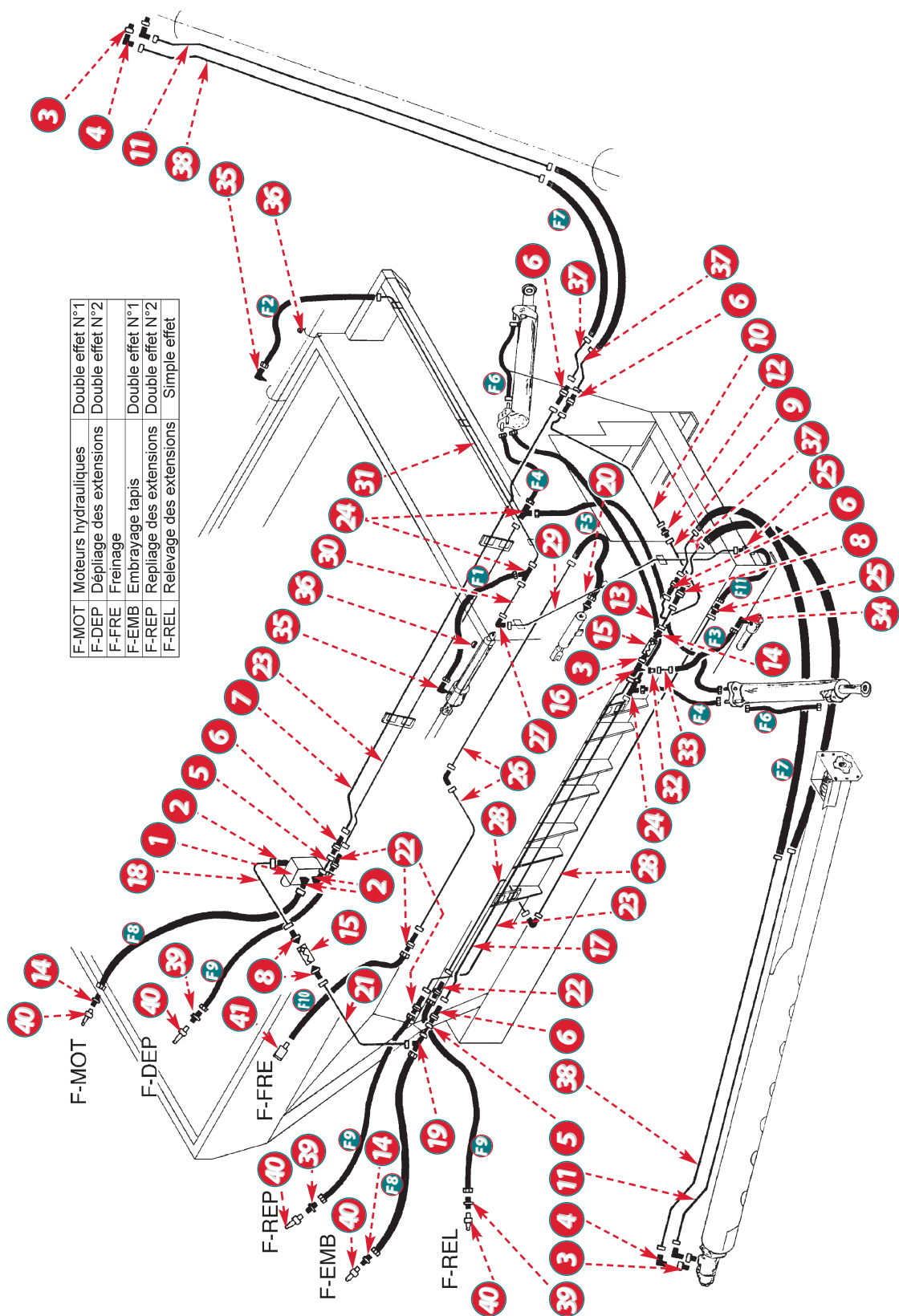


Rampe à vis 10-12-14 m (à entraînement hydraulique)(suite)

REP	DÉSIGNATION	Qté	10 m	12 m	14 m
1	BRAS D'ARTICULATION D.	1	30520071	20510081	
	BRAS D'ARTICULATION G.	1	30520081	20510091	
2	SUPPORT DE FIXATION D.	1	37761591	37761591	
	SUPPORT DE FIXATION G.	1	37761601	37761601	
3	RESSORT	1	57270451	57270451	
4	PITON À OEIL	1	56640060	56640060	
5	ECROU	4	61550100	61550100	
6	CROCHET DE VERROUILLAGE	1	31170011	31170011	
7	VIS	2	61090270	61090270	
	RONDELLE PLATE	2	61610090	61610090	
	ECROU FREIN	2	61580090	61580090	
8	CONTRE PLAQUE RENFORT DROITE	1	41030121	41030121	
	CONTRE PLAQUE RENFORT GAUCHE	1	41030131	41030131	
9	BUTÉE DE VERROUILLAGE	1	40540290	40540290	
10	Vis	2	61070110	61070110	
	RONDELLE PLATE	4	61610070	61610070	
	ECROU FREIN	2	61580070	61580070	
11	Vis	4	61090020	61090020	
	ECROU	4	61550090	61550090	
12	ROULEMENT	4	57310390	57310390	
13	RONDELLE DE MOYEU	4	47250080	47250080	
14	AXE DE MOYEU	2	40040311	40040311	
	BAGUE ÉPAULÉE	4	40500090	40500090	
15	GOUPILLE FENDUE Ø5x50 INOX	2	61890080	61890080	
16	ECROU À CRÉNEAUX	2	60900010	60900010	
17	Vis	4	61110250	61110250	
18	RONDELLE DE CALAGE	16	61640020	61640020	
	RONDELLE	12	61610110	61610110	
19	ECROU FREIN	4	61580110	61580110	
20	GRAISSEUR	2	53020010	53020010	
21	ECROU FREIN	2	61580110	61580110	
22	Vis	2	61110260	61110260	

S160 H - EP04 / D190 H - EP05 / D240 - EP06 / D290 - EP07

S160 H - EP04 / D190 H - EP05 / D240 - EP06 / D290 - EP07



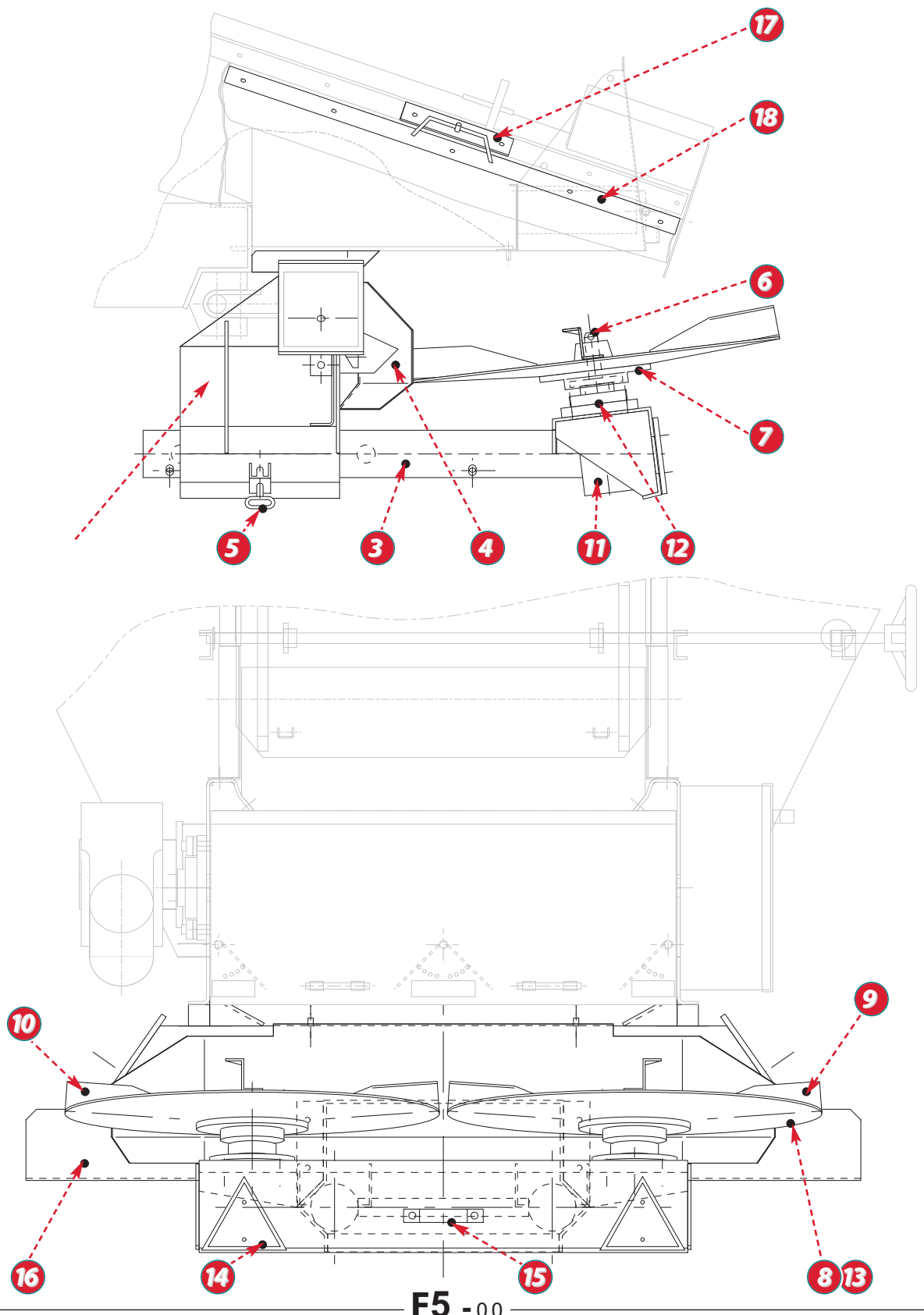
F-MOT	Moteurs hydrauliques	Double effet N°1
F-DEP	Dépliage des extensions	Double effet N°2
F-FRE	Freinage	
F-EMB	Embrayage tapis	Double effet N°1
F-REP	Repliage des extensions	Double effet N°2
F-REL	Relevage des extensions	Simple effet

S160 H - EP04 / D190 H - EP05 / D240 - EP06 / D290 - EP07

Circuit hydraulique pour pour rampe à vis (à entraînement hydraulique)

REP	DÉSIGNATION	QTÉ	RÉFÉRENCE	OBSERVATION
1	DIVISEUR DE DÉBIT 0/47 L (À COMMANDE MANUELLE AVEC LIMITEUR DE PRESSION)	1	51550051	SI PAS DE CENTRALE HYD.
	DIVISEUR DE DÉBIT 0/47 L (À COMMANDE MANUELLE SANS LIMITEUR DE PRESSION)	1	51550111	SI CENTRALE HYD.(NIVEAU 2 ET 3)
	DIVISEUR DE DÉBIT 0/47 L (À COMMANDE ÉLECTRIQUE)	1	51550081	SI CENTRALE HYD.(NIVEAU 3 ET 4)
2	RACCORD COUDE MÂLE CONIQUE 17x20.27	3	57250450	
3	RACCORD ADAPTEUR 17x15.21	5	57250110	
4	RACCORD COUDE 17	4	57250130	
5	TUBE HYDRAULIQUE	2		
6	RACCORD UNION DOUBLE CLOISON 17 CL 20	6	57250150	
7	TUBE HYDRAULIQUE	1		
8	RACCORD UNION MÂLE CONIQUE 17x15.21	2	57250310	
9	TUBE HYDRAULIQUE	2		
10	TUBE HYDRAULIQUE	1		
11	TUBE HYDRAULIQUE COURT	2	28260281 OU 28260301	(VOIR REP.23 PAGE 43-00)
12	RACCORD UNION 17	1	57250400	
13	TUBE HYDRAULIQUE	1		
14	RACCORD UNION MÂLE 17x15.21	3	57250170	
15	CLAPET ANTI-RETOUR	2	51270010	
16	RACCORD TÉ MÂLE CONIQUE 17x12.17	1	57250220	
17	TUBE HYDRAULIQUE	1		
18	TUBE HYDRAULIQUE	1		
19	RACCORD TÉ 17	1	57250140	
20	RACCORD	1		(VOIR PIÈCES DÉTACHÉES DE L'ÉPANDEUR)
21	TUBE HYDRAULIQUE	1		
22	RACCORD UNION DOUBLE CLOISON 13 CL 20	2	57250160	
23	TUBE HYDRAULIQUE	2		
24	RACCORD TÉ 13	3	57250060	
25	RACCORD UNION 13	2	57250390	
26	TUBE HYDRAULIQUE FREINAGE	1		(VOIR PIÈCES DÉTACHÉES DE L'ÉPANDEUR)
27	RACCORD COUDE 13	1	57250040	
28	TUBE HYDRAULIQUE EMBRAYAGE	1		(VOIR PIÈCES DÉTACHÉES DE L'ÉPANDEUR)
29	TUBE HYDRAULIQUE	1		
30	TUBE HYDRAULIQUE	1		
31	TUBE HYDRAULIQUE	1		
32	RACCORD UNION FEMELLE 13x12.17	1	57250230	
33	TUBE HYDRAULIQUE	1		
34	RACCORD COUDE MÂLE CONIQUE 10x5.10	1	57250090	
35	RACCORD COUDE MÂLE CONIQUE 13x8.13	2	57250200	
36	SILENCIEUX	2	57770020	
37	TUBE HYDRAULIQUE	4		
38	TUBE HYDRAULIQUE LONG	2	28260291 OU 28260311	(VOIR REP.24 PAGE 43-00)
39	RACCORD UNION MÂLE 13x15.21	3	57250180	
40	DEMI-VALVE MÂLE CMB 1/2G	5	59030040	
41	COUPLEUR À BILLE (FREINAGE)	1	51150010	
F1	FLEXIBLE LG 700 MM	1	52520100	
F2	FLEXIBLE LG 700 MM	1	52520020	
F3	FLEXIBLE LG 1 000 MM	1	52520200	
F4	FLEXIBLE LG 700 MM	2	52520060	
F5	FLEXIBLE LG 1 900 MM	2	52520190	
F6	FLEXIBLE LG 370 MM	2	52520120	
F7	FLEXIBLE LG 1 100 MM	4	52520080	
F8	FLEXIBLE LG 2 200 MM	2	52520090	
	OU FLEXIBLE LG 2600MM	2	52520530	
F9	FLEXIBLE LG 2 200 MM	3	52520110	
	OU FLEXIBLE LG 2 600 MM	3	52520560	
F10	FLEXIBLE LG 2 200 MM (FREINAGE)	1	52520010	
	OU FLEXIBLE LG 2 600 MM (FREINAGE)	1	52520520	
F11	FLEXIBLE LG 1 100 MM	1	52520170	

S160 H - EP04 / D190 H - EP05 / D240 - EP06 / D290 - EP07

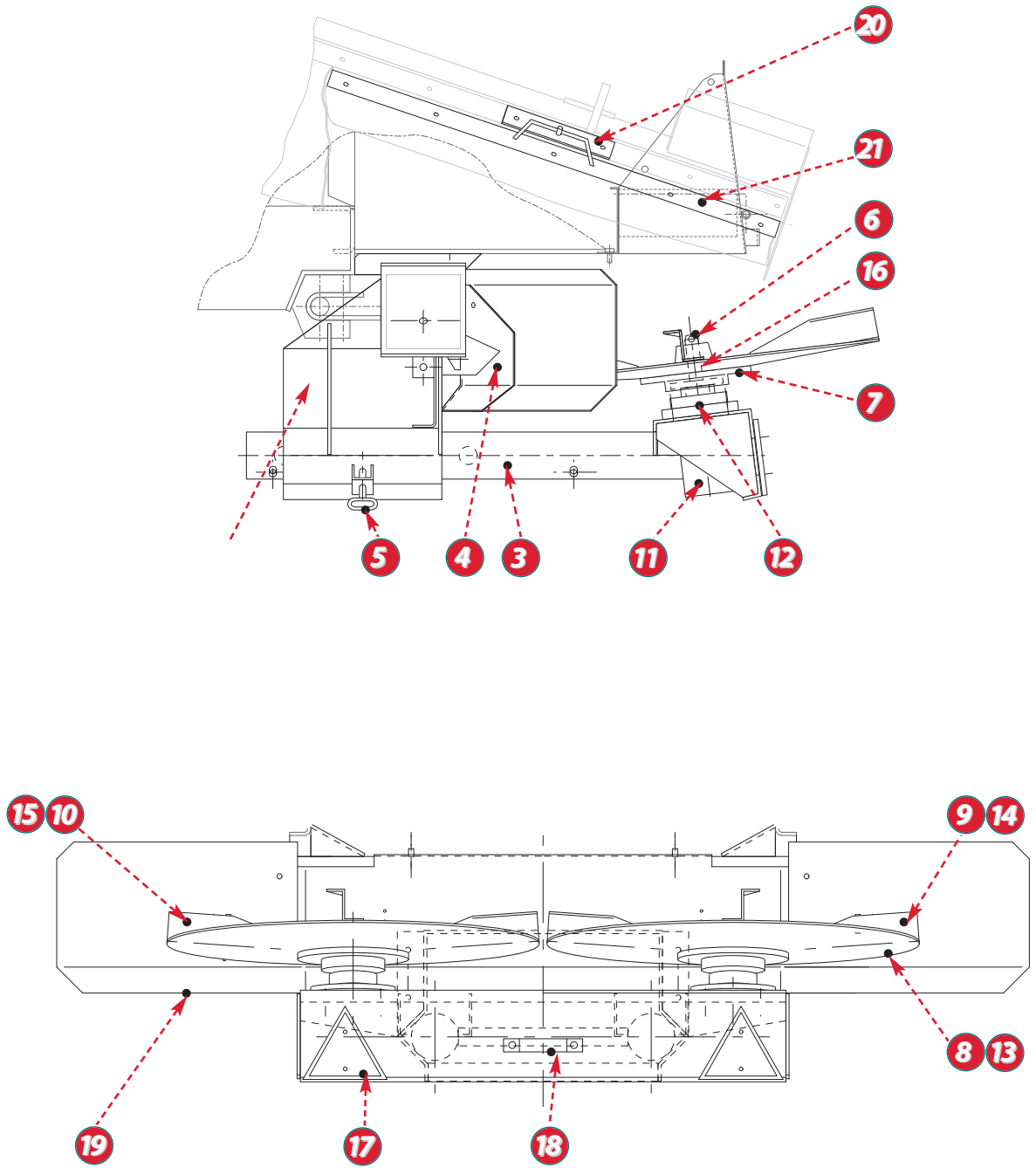


Double plateaux DPH 1

REP	DÉSIGNATION	QTÉ	RÉFÉRENCE
3	SUPPORT RÉGLABLE	1	37760741
4	TÔLE BOUCLIER	1	38270221
5	VERROU	2	39030031
	RESSORT DE COMPRESSION	2	57270270
6	MANCHON À PLATEAU	2	45250081
	BAGUE DE MAINTIEN	4	40500290
7	FLASQUE BRIDE	4	42510071
8	DISQUE D'ÉPANDAGE Ø705	2	41500021
9	AILETTE DE DISPERSION DROITE VRAC HUMIDE	5	40010171
10	AILETTE DE DISPERSION GAUCHE VRAC HUMIDE	5	40010181
11	MOTEUR HYDRAULIQUE	2	55280271
12	PALIER	2	56500111
13	DISQUE D'ÉPANDAGE Ø550	2	41500051
	AILETTE DROITE COURTE	1	40010080
	AILETTE DROITE MOYENNE	1	40010100
	AILETTE DROITE LONGUE	1	40010120
	AILETTE GAUCHE COURTE	1	40010090
	AILETTE GAUCHE MOYENNE	1	40010110
	AILETTE GAUCHE LONGUE	1	40010130
	ÉLÉMENT ÉQUILIBREUR	2	42020281
	ENTRETOISE	4	42000080
	SUPPORT DE DISQUES	1	37760521
14	TRIANGLE	2	58270010
15	POIGNÉE TIROIR	1	56520030
16	DÉFLECTEUR GAUCHE	1	31510071
	DÉFLECTEUR DROIT	1	31510061
17	PLAT AVEC CROCHET	2	36570031
18	PLAT AVEC POIGNÉE	2	36570021
	PLAT COUVRE-JOINT	2	46540841

S160 H - EP04 / D190 H - EP05 / D240 - EP06 / D290 - EP07

S160 H - EP04 .. 034 → ... / D190 H - EP05 .. 013 → ... / D240 - EP06 .. 008 → ... / D290 - EP07

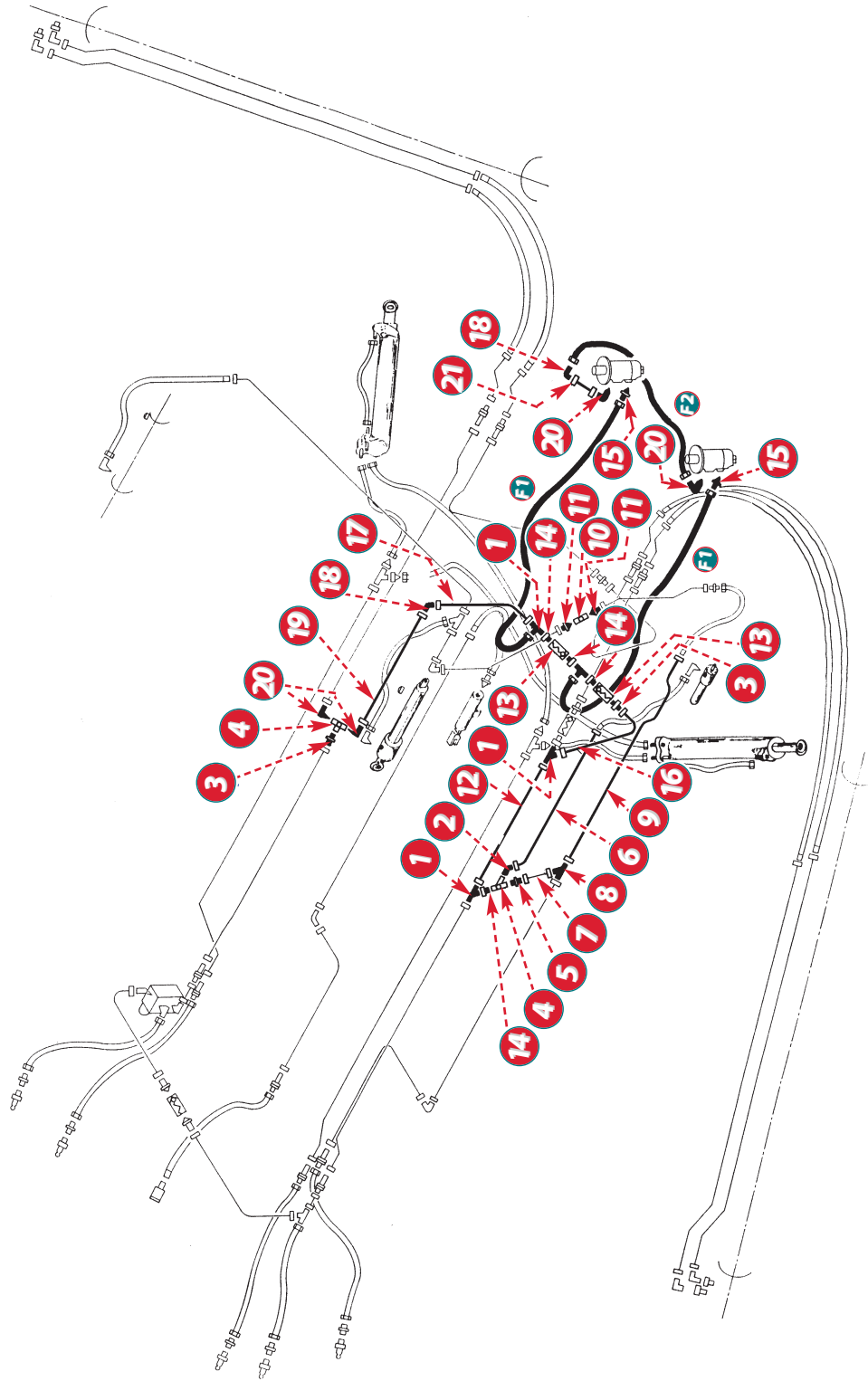


Double plateaux DPH 1 12-28 et DPH 2 18-36

S160 H - EP04 → ... / D190 H - EP05 .. 013 → ... / D240 - EP06 .. 008 → ... / D290 - EP07

REP	DÉSIGNATION	QTÉ	RÉFÉRENCE
3	SUPPORT RÉGLABLE	1	37760741
4	TÔLE BOUCLIER	1	38270221
5	VERROU	2	39030031
	RESSORT DE COMPRESSION	2	57270270
6	MANCHON À PLATEAU	2	45250081
	BAGUE DE MAINTIEN	4	40500290
7	FLASQUE BRIDE	4	42510071
8	DISQUE D'ÉPANDAGE Ø705	2	41500021
9	AILETTE DE DISPERSION DROITE VRAC HUMIDE	5	40010171
10	AILETTE DE DISPERSION GAUCHE VRAC HUMIDE	5	40010181
11	MOTEUR HYDRAULIQUE 80 CM ³ (POUR DPH 1 12-28)	2	55280271
	MOTEUR HYDRAULIQUE 50 CM ³ (POUR DPH 2 18-36)	2	55280061
12	PALIER	2	56500111
13	DISQUE D'ÉPANDAGE Ø550 INOX	2	41500080
14	AILETTE DROITE LG. 300 GRANULÉS	1	40010230
15	AILETTE GAUCHE LG. 300 GRANULÉS	1	40010240
	BOUTON À OREILLES (SANS ÉCROU)	6	50520060
	ECROU FREIN	6	61580050
16	ENTRETOISE	4	42000080
	SUPPORT DE DISQUES	1	37760521
17	TRIANGLE	2	58270010
18	POIGNÉE TIROIR	1	56520030
19	DÉFLECTEUR ADDITIONNEL DROIT (SI SANS RAMPE)	1	41530111
	DÉFLECTEUR ADDITIONNEL GAUCHE (SI SANS RAMPE)	1	41530121
	BANDE DE PROTECTION (SI AVEC RAMPE)	2	40570360
20	PLAT AVEC CROCHET	2	36570031
21	PLAT AVEC POIGNÉE	2	36570021
	PLAT COUVRE-JOINT	2	46540841

S160 H - EP04 / D190 H - EP05 / D240 - EP06 / D290 - EP07



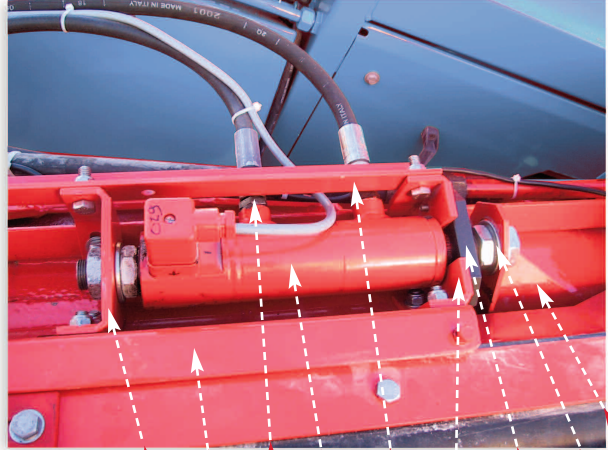
Circuit hydraulique pour double plateaux DPH 1 et DPH 2

REP	DÉSIGNATION	QTÉ	RÉFÉRENCE	OBSERVATION
1	RACCORD TÉ 17	4	57250140	
2	RACCORD COUDÉ MÂLE CONIQUE 13x15.21	1	57250210	
3	RACCORD UNION MÂLE 17x15.21	2	57250170	
4	VANNE BK3-R1/2L	2	59060030	
5	RACCORD UNION MÂLE 13x15.21	1	57250180	
6	TUBE HYDRAULIQUE	1		
7	TUBE HYDRAULIQUE	1		
8	RACCORD TÉ 13	1	57250060	
9	TUBE HYDRAULIQUE	1		
10	VANNE BKH-R3/8	1	59060040	
11	RACCORD UNION MÂLE CONIQUE 13x12.17	2	57250100	
12	TUBE HYDRAULIQUE	1		
13	CLAPET ANTI-RETOUR	2	51270010	
14	RACCORD ADAPTATEUR 17x15.21	4	57250110	
15	RACCORD UNION MÂLE CONIQUE 17x15.21	2	57250310	
16	TUBE HYDRAULIQUE	1		
17	TUBE HYDRAULIQUE	1		
18	RACCORD COUDÉ 17	2	57250130	
19	TUBE HYDRAULIQUE	1		
20	RACCORD COUDÉ MÂLE CONIQUE 17x15.21	4	57250120	
21	TUBE HYDRAULIQUE	1	28260321	
	JOINT CUIVRE JC 21	7	54000370	
F1	FLEXIBLE LG 2 200 MM	2	52520090	
F2	FLEXIBLE LG 900 MM	1	52520160	

S160 H - EP04 / D190 H - EP05 / D240 - EP06 / D290 - EP07

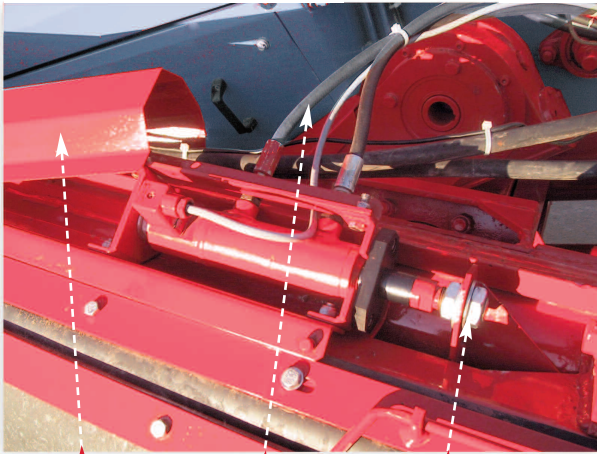
S160 H - EP04 / D190 H - EP05 / D240 - EP06 / D290 - EP07

sur rampe droite

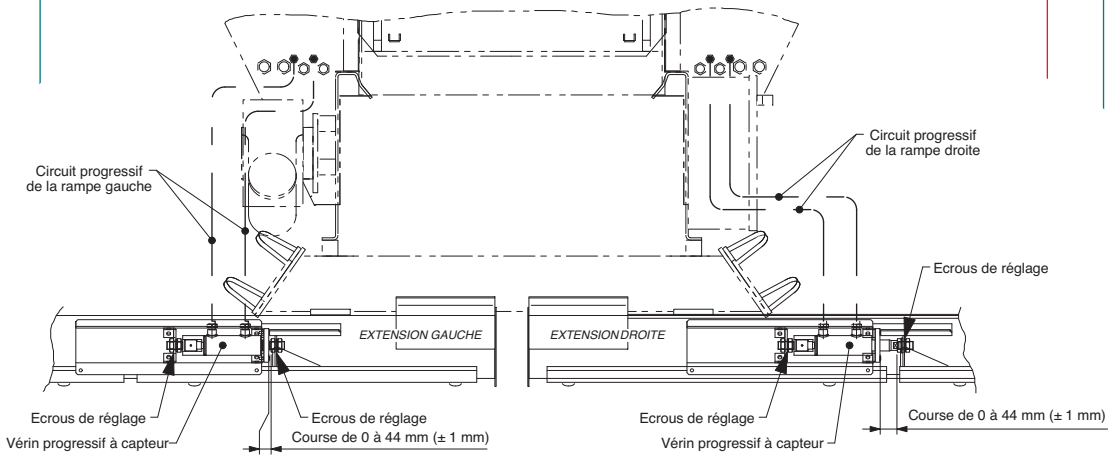


- 6
- 7
- 10
- 1
- 9
- 8
- 2
- 4
- 3

sur rampe gauche



- 12
- 11
- 5



Commande hydraulique de vannes pour rampe à vis (à entraînement hydraulique)

Avant toute intervention sur le circuit hydraulique, consulter notre service technique.

REP	DÉSIGNATION	QTÉ	RÉFÉRENCE	OBSERVATION
1	VÉRIN HYDRAULIQUE D.E. À CAPTEUR	2	59000291	
1	VÉRIN HYDRAULIQUE D.E. SANS CAPTEUR	2	59000321	
2	GUIDE BUTÉE	2	43020200	
3	FIXATION DE VANNE	2	32510191	
4	RONDELLE PLATE	4	61610110	
5	RONDELLE À DENTS	2	61630110	
6	FIXATION GAUCHE	2	32510211	
7	PROFIL DE FIXATION INFÉRIEUR	2	36620011	
8	FIXATION DROITE	2	32510201	
9	PROFIL DE FIXATION SUPÉRIEUR	2	46550591	
10	RACCORD UNION MÂLE 10x8.13	4	57250730	
11	FLEXIBLE LG 1 400 MM	4	52520300	
	RACCORD UNION DOUBLE CLOISON 10 CL 16	4	57250720	
12	CAPOT DE PROTECTION	2	41110161	} COUPE, CINTRAGE ET SERTISSAGE } À DÉFINIR AU MONTAGE SUIVANT } OPTIONS
	BAVETTE DE PROTECTION	2	40530290	
	TUBE HYDRAULIQUE Ø8/10 (M)	24	70930380	
	ECROU 10	8	52010160	
	OLIVE 10	8	56250040	
	RACCORD UNION DOUBLE CLOISON 10 CL 16	4	57250720	
	RACCORD ADAPTEUR 10x8.13	4	57250740	
	JOINT CUIVRE JC13	12	54000350	
	RACCORD UNION FEMELLE 13x8.13	4	57250270	

Pour s'assurer qu'il n'y ait pas de dérèglement, faire les vérifications suivantes avant chaque campagne d'épandage :

- **Rampe droite:**
→ Vérifier que la vanne est complètement ouverte lorsque la course du vérin à capteur est de 44mm ±1mm (tige complètement sortie).
- **Rampe gauche:**
→ Vérifier que la vanne est complètement ouverte lorsque la course du vérin à capteur est de 0mm (tige complètement rentrée).

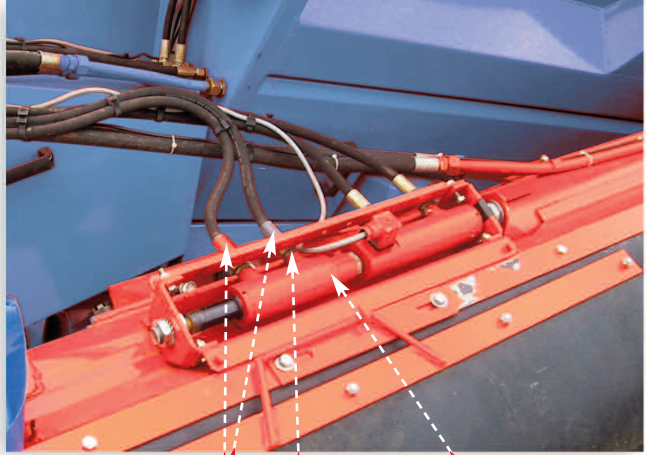
Si ces 2 conditions sont remplies alors le système n'a pas besoin d'être ajusté. Sinon, régler si nécessaire, au moyen des écrous de réglage (voir croquis).

NB: Si toutefois, vous constatez que le système s'est dérèglé, et qu'il est impossible de retrouver le réglage initial, veuillez contacter nos services.

S160 H - EP04 / D190 H - EP05 / D240 - EP06 / D290 - EP07

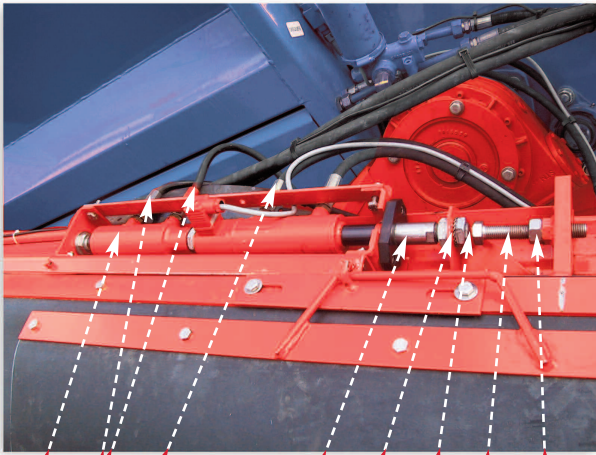
S160 H - EP04 / D190 H - EP05 / D240 - EP06 / D290 - EP07

sur rampe droite

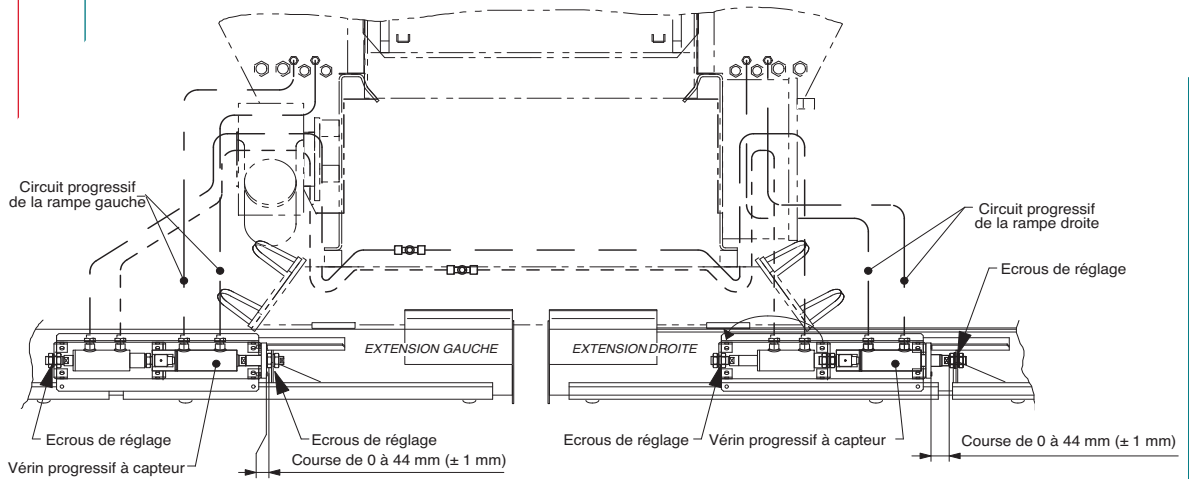


7 5 1

sur rampe gauche



1 6 7 2 4 3 8 9



**Commande hydraulique "tout ou rien" de vannes pour rampe à vis
(à entraînement hydraulique)**

Avant toute intervention sur le circuit hydraulique, consulter notre service technique.

REP	DÉSIGNATION	QTÉ	RÉFÉRENCE	OBSERVATION
1	VÉRIN HYDRAULIQUE D.E.	2	59000301	
2	TUBE FILETÉ	1	48260560	
3	TIGE FILETÉE	1	48270070	
4	RONDELLE À DENTS	4	61630110	
5	RACCORD UNION MÂLE 10x8.13	6	57250730	
6	FLEXIBLE LG 2 300 MM	2	52520580	
7	FLEXIBLE LG 3 700 MM	2	52520290	
	RACCORD TÉ 10	2	57250760	
8	VIS	1	61090110	
9	ECROU	1	61550090	} COUPE, CINTRAGE ET SERTISSAGE } À DÉFINIR AU MONTAGE SUIVANT } OPTIONS
	TUBE HYDRAULIQUE Ø8/10 (M)	12	70930380	
	ECROU 10	8	52010160	
	OLIVE 10	8	56250040	
	JOINT CUIVRE JC13	6	54000350	
	JOINT CUIVRE JC17	2	54000360	
	RACCORD UNION FEMELLE 13x8.13	2	57250270	
	FLEXIBLE LG 2 200 MM	2	52520110	
	ELECTRO DISTRIBUTEUR ED6 A04	1	51530140	
	CLAPET ANTI-RETOUR DOUBLE PILOTÉ	1	51270040	
	LIMITEUR DE PRESSION	1	54770040	
	RACCORD UNION MÂLE 13x12.17	2	57250190	

Pour s'assurer qu'il n'y ait pas de dérèglement, faire les vérifications suivantes avant chaque campagne d'épandage :

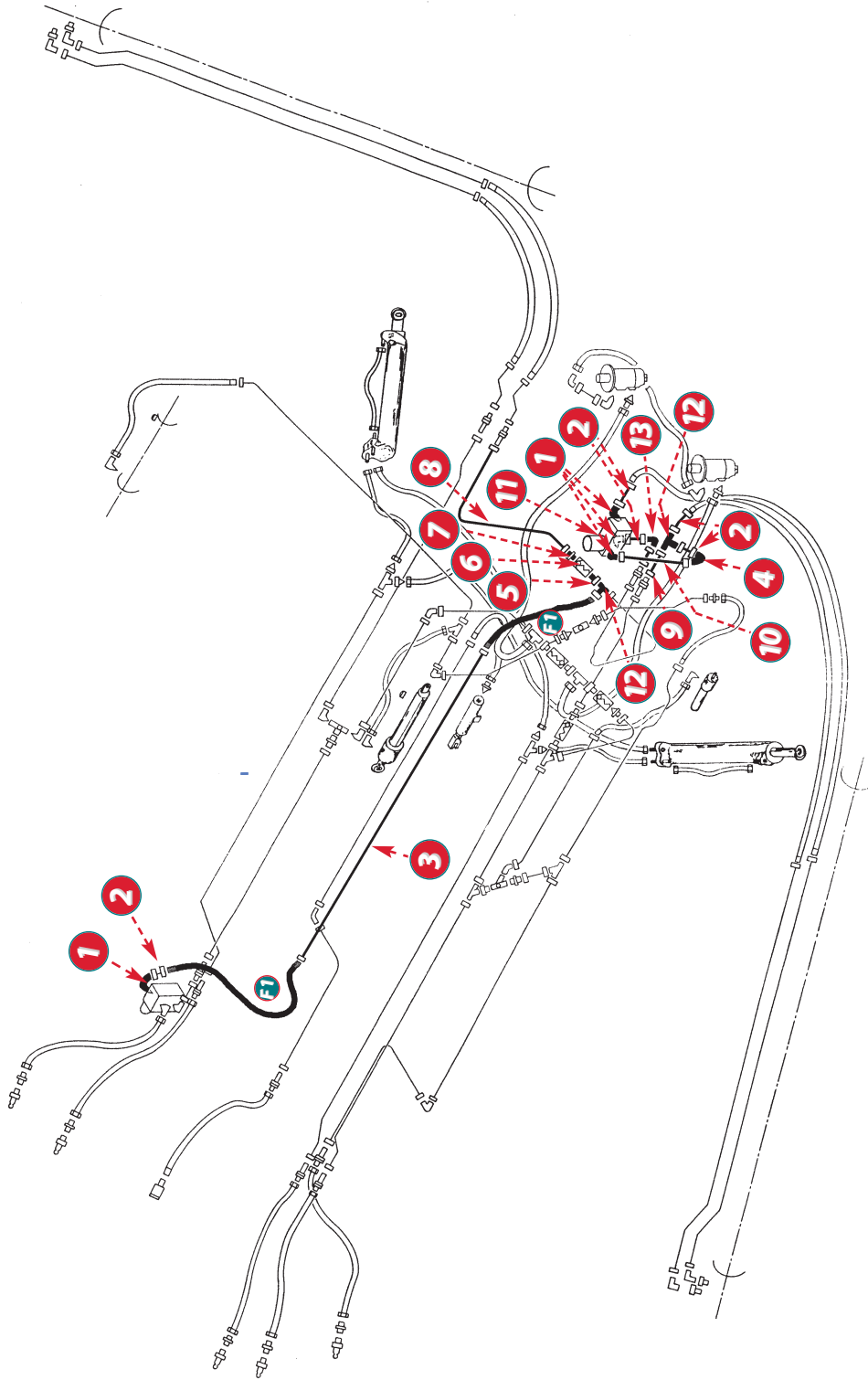
- **Rampe droite:**
→ Vérifier que la vanne est complètement ouverte lorsque la course du vérin à capteur et du vérin tout ou rien est de 44mm ±1mm (tige des deux vérins complètement sortie).
- **Rampe gauche:**
→ Vérifier que la vanne est complètement ouverte lorsque la course du vérin à capteur et du vérin tout ou rien est de 0mm (tige des deux vérins complètement rentrée).

Si ces 2 conditions sont remplies alors le système n'a pas besoin d'être ajusté. Sinon, régler si nécessaire, au moyen des écrous de réglage (voir croquis).

NB: Si toutefois, vous constatez que le système s'est dérèglé, et qu'il est impossible de retrouver le réglage initial, veuillez contacter nos services.

S160 H - EP04 / D190 H - EP05 / D240 - EP06 / D290 - EP07

S160 H - EP04 / D190 H - EP05 / D240 - EP06 / D290 - EP07

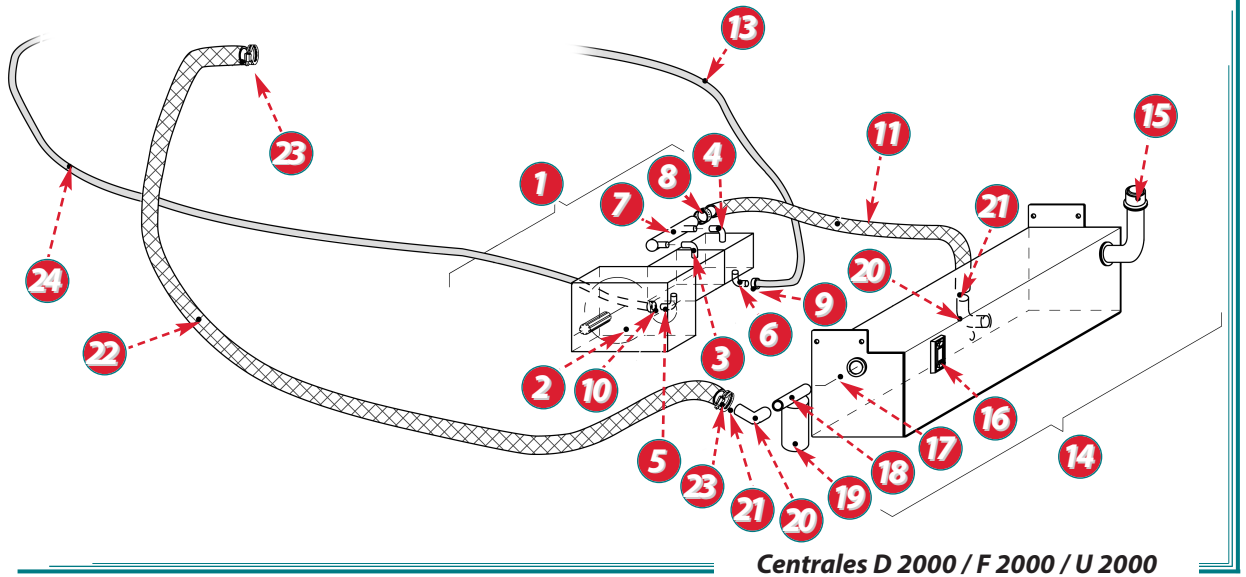


Moteurs indépendants pour rampe à vis (à entraînement hydraulique)

REP	DÉSIGNATION	QTÉ	RÉFÉRENCE	OBSERVATION
1	RACCORD COUDÉ MÂLE CONIQUE 17x20.27	3	57250450	
2	TUBE HYDRAULIQUE	6		
3	TUBE HYDRAULIQUE	1		
4	RACCORD COUDÉ 17	2	57250130	
5	RACCORD ADAPTEUR 17x15.21	1	57250110	
	JOINT CUIVRE JC 21	2	54000370	
6	CLAPET ANTI-RETOUR	1	51270010	
7	RACCORD UNION MÂLE 17x15.21	1	57250170	
8	TUBE HYDRAULIQUE	1		
9	TUBE HYDRAULIQUE	1		
10	TUBE HYDRAULIQUE	1		
11	DIVISEUR DE DÉBIT 0/47 L	1		À DÉFINIR EN FONCTION DE L'ÉQUIPEMENT
12	RACCORD TÉ 17	2	57250140	
	BAGUE DE DÉTECTION	2	30630011	
	PROTECTEUR	2	36520061	
	DÉTECTEUR DE PROXIMITÉ	2	51520150	
F1	FLEXIBLE LG 1 100 MM	2	52520080	

S160 H - EP04 / D190 H - EP05 / D240 - EP06 / D290 - EP07

S160 H - EP04 / D190 H - EP05 / D240 - EP06 / D290 - EP07



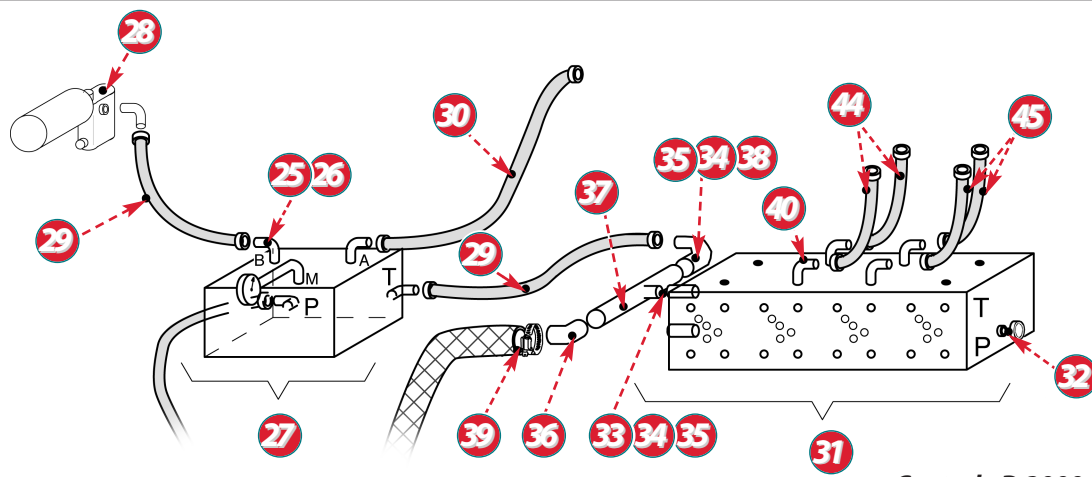
Centrales D 2000 / F 2000 / U 2000

Centrale hydraulique

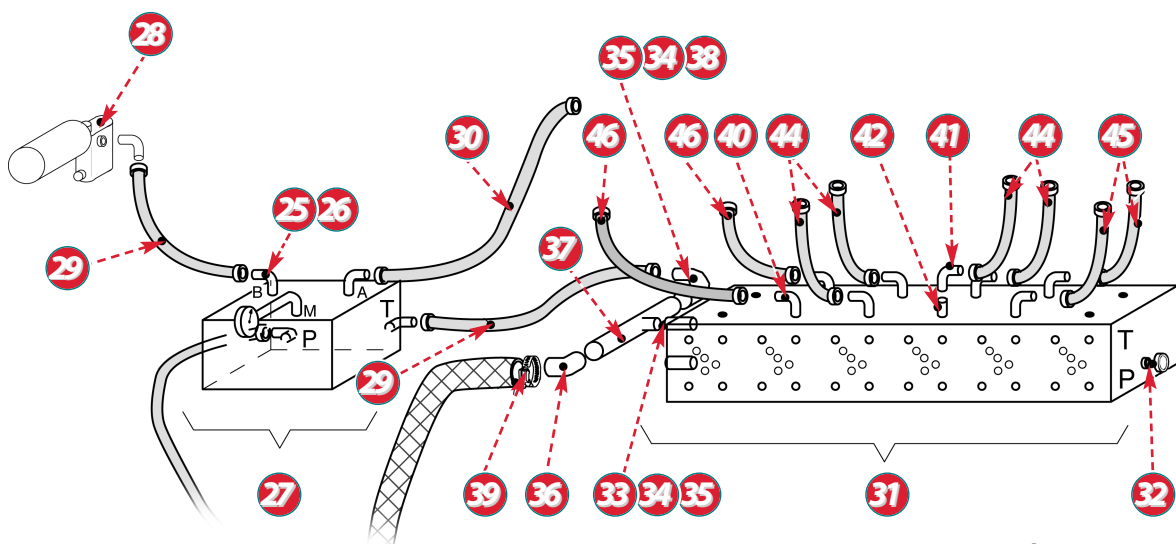
S160 H - EP04 / D190 H - EP05 / D240 - EP06 / D290 - EP07

REP	DÉSIGNATION	Qté	D 2000	F 2000	U 2000	A
	SUPPORT BLOCS DE DISTRIBUTION	1	37760811	37760811	37760811	
	Vis	4	61060040	61060040	61060040	
	RONDELLE PLATE	4	61610060	61610060	61610060	
	RONDELLE GROWER	4	61620060	61620060	61620060	
	SUPPORT RÉSERVOIR 80 LITRES	1	37761151	37761151	37761151	
	RONDELLE	4	47250071	47250071	47250071	47250071
	HUILE HYDRAULIQUE (L)	80	78000010	78000010	78000010	
	HUILE HYDRAULIQUE (L)	70				78000010
1	POMPE MULTIPLICATEUR DOUBLE MONTÉE (1000 TR/MIN) (GR3)	1	56660091	56660091	56660091	
	POMPE MULTIPLICATEUR SIMPLE MONTÉE (540 TR/MIN) (GR2)	1				56660032
	POMPE MULTIPLICATEUR DOUBLE MONTÉE (1000 TR/MIN) (GR2) (POUR D,F & U AVANT 2003)	1	56660071	56660071	56660071	
	POMPE MULTIPLICATEUR DOUBLE MONTÉE (540 TR/MIN) (GR2) (POUR D,F & U AVANT 2003)	1	56660021	56660021	56660021	
2	MULTIPLICATEUR X 2 (1000 TR/MIN) (GR3)	1	55370030	55370030	55370030	
	MULTIPLICATEUR X 2 (1000 TR/MIN) (GR2) (POUR D,F & U AVANT 2003)	1	55370020	55370020	55370020	
	MULTIPLICATEUR X 3,5 (540 TR/MIN) (GR2) (POUR D,F & U AVANT 2003)	1	55370010	55370010	55370010	55370010
	HUILE "TITAN" LS90 (L)	1	78000060	78000060	78000060	78000060
	NOIX D'ENTRAÎNEMENT DE POMPE (GR3)	1	55750020	55750020	55750020	
	NOIX D'ENTRAÎNEMENT DE POMPE (GR2) (POUR D,F & U AVANT 2003)	1	55750010	55750010	55750010	55750010
	CLAVETTE DISQUE POUR NOIX D'ENTRAÎNEMENT (GR3)	1	60920020	60920020	60920020	
	CLAVETTE DISQUE POUR NOIX D'ENTRAÎNEMENT (GR2) (POUR D,F & U AVANT 2003)	1	60920010	60920010	60920010	60920010
	SUPPORT DE MULTIPLICATEUR POUR GVX	1				47760562
	SUPPORT DE MULTIPLICATEUR POUR MVX	1				47760412
	Vis	4				61060030
	RONDELLE GROWER	4				61620060
	ECROU	4				61550060
3	RACCORD COUDE 90° ASPIRATION 3/4G	1	57251390	57251390	57251390	
4	RACCORD COUDE 90° ASPIRATION 1/2G	1	57251400	57251400	57251400	
5	RACCORD COUDE 90° REFOULEMENT 1/2G	1	57251410	57251410	57251410	
6	RACCORD COUDE 90° REFOULEMENT 3/8G	1	57251420	57251420	57251420	
	JOINT TORIQUE	2	54000740	54000740	54000740	
	JOINT TORIQUE	2	54000620	54000620	54000620	
7	COLLECTEUR D'ASPIRATION	1	51440010	51440010	51440010	
8	EMBOUT CANNELÉ	1	52110110	52110110	52110110	
9	RACCORD UNION MÂLE CONIQUE 13 x 12.17	1	57250100	57250100	57250100	
10	RACCORD UNION MÂLE CONIQUE 17 x 15.21	1	57250310	57250310	57250310	
11	DURITE (M)	1,6	70950120	70950120	70950120	
	DURITE (M)	2				70950120
12	COLLIER DOUBLE FIL	2	51070320	51070320	51070320	51070320
13	FLEXIBLE LG. 1 650	1	52520250	52520250	52520250	
	Vis	4	61070230	61070230	61070230	61060020
	RONDELLE PLATE	4	61610070	61610070	61610070	
	RONDELLE GROWER	4	61620070	61620070	61620070	61620060
14	RÉSERVOIR HYDRAULIQUE 80 LITRES ÉQUIPÉ	1	57400054	57400054	57400054	
	RÉSERVOIR HYDRAULIQUE 75 LITRES ÉQUIPÉ	1				57400022
15	BOUCHON DE RÉSERVOIR	1	50530150	50530150	50530150	50530150
16	INDICATEUR DE NIVEAU	1	53750260	53750260	53750260	53750260
17	RACCORD UNION MÂLE 40.49 X MÂLE 33.42	1				
18	FILTRE EN LIGNE	1	52540100	52540100	52540100	
19	CARTOUCHE VISSABLE 25 MICRONS	1	51380040	51380040	51380040	
20	RACCORD COUDÉ MÂLE 33.42 X FEMELLE 33.42	2				
21	EMBOUT CANNELÉ	2	52110110	52110110	52110110	52110110
22	DURITE (M)	2,8	70950120	70950120	70950120	
23	COLLIER DOUBLE FIL	2	51070320	51070320	51070320	
	Vis	4	61080140	61080140	61080140	61060030
	ECROU FREIN	6	61580040	61580040	61580040	
	Vis	2	61080130	61080130	61080130	
	RONDELLE GROWER	4				61620060
	ECROU	4				61550060
24	FLEXIBLE LG. 2 200	1	52520090	52520090	52520090	
	FLEXIBLE LG. 1 800	1				52520610

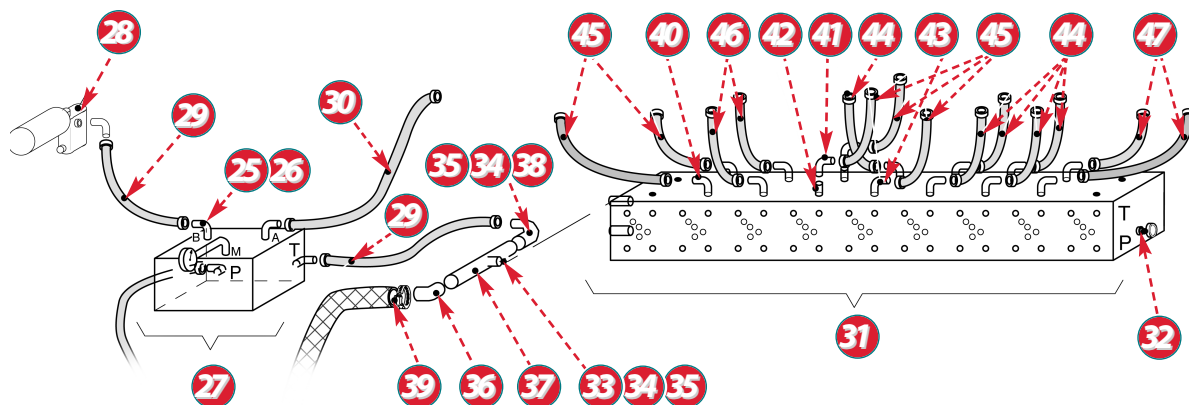
S160 H - EP04 / D190 H - EP05 / D240 - EP06 / D290 - EP07



Centrale D 2000



Centrale F 2000



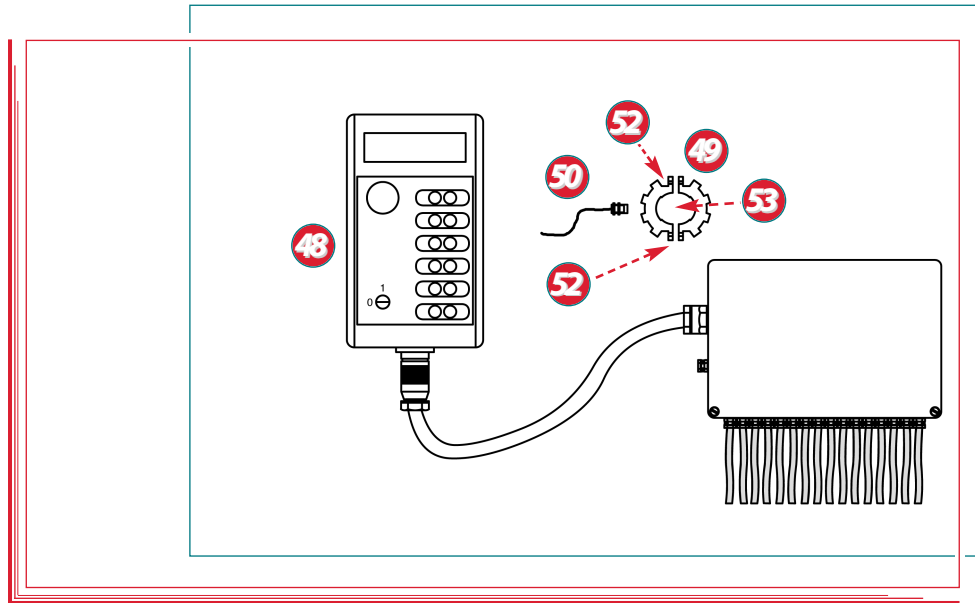
Centrale U 2000

Centrale hydraulique (suite)

REP	DÉSIGNATION	QTÉ	D 2000	F 2000	U 2000	A
25	RACCORD UNION MÂLE CONIQUE 17 x 15.21	4	57250310	57250310	57250310	
26	RACCORD COUDÉ ADAPTABLE 17	4	57251110	57251110	57251110	
27	BLOC ÉLECTRO-DISTRIBUTEUR CETOP 5 COMPLET	1	50640040	50640040	50640040	
	PLAQUE DE BASE AVEC LIMITEUR DE PRESSION	1	56570610	56570610	56570610	
	CLAPET ANTI-RETOUR DOUBLE PILOTÉ	1	51270040	51270040	51270040	
	ELECTRO-DISTRIBUTEUR ED 10 A 03	1	51530210	51530210	51530210	
	MANOMÈTRE	1	55360020	55360020	55360020	
	Vis	4	61210130	61210130	61210130	
	RONDELLE PLATE	4	61610040	61610040	61610040	
28	DMSEUR DE DÉBIT À COMMANDE MANUELLE SANS LIMITEUR DE PRESSION (0/47 L)	1	51550111	51550111	51550111	
	DMSEUR DE DÉBIT À COMMANDE MANUELLE AVEC LIMITEUR DE PRESSION (0/47 L)	1				51550051
	DMSEUR DE DÉBIT À COMMANDE ÉLECTRIQUE SANS LIMITEUR DE PRESSION (0/47 L)	1	51550081		51550081	
29	FLEXIBLE LG. 500	2	52520620	52520620	52520620	
30	FLEXIBLE LG. 1 100	1	52520270	52520270	52520270	
31	BLOC ÉLECTRO-DISTRIBUTEUR CETOP 3 - 4 STATIONS COMPLET	1	50640050			
	BLOC ÉLECTRO-DISTRIBUTEUR CETOP 3 - 6 STATIONS COMPLET	1		50640080		
	BLOC ÉLECTRO-DISTRIBUTEUR CETOP 3 - 9 STATIONS COMPLET	1			50640030	
	Vis	4	61050010	61050010	61050010	
	RONDELLE PLATE	4	61610050	61610050	61610050	
	BLOC FORÉ 4 STATIONS	1				
	BLOC FORÉ 6 STATIONS	1				
	BLOC FORÉ 9 STATIONS	1				
	LIMITEUR DE PRESSION	1	54770110	54770110	54770110	
	LIMITEUR DE DÉBIT DOUBLE	2-24	54770080	54770080	54770080	
	CLAPET ANTI-RETOUR DOUBLE PILOTÉ	244	51270040	51270040	51270040	
	ELECTRO-DISTRIBUTEUR ED 6 B 03	1	51530200	51530200	51530200	
	ELECTRO-DISTRIBUTEUR ED 6 A 04	245	51530140	51530140	51530140	
	ELECTRO-DISTRIBUTEUR ED 6 A 01	2			51530090	
	PLAQUE DE FERMETURE	1	56570530	56570530	56570530	
	PRISE DE PRESSION 1/4G	1	56690020	56690020	56690020	
	BOUCHON 6 PANS CREUX 1/2G	2	50530170	50530170	50530170	
	BOUCHON 6 PANS CREUX 3/8G	4	50530090	50530090	50530090	
32	RACCORD UNION MÂLE 13 x 15.21	1	57250180	57250180	57250180	
33	RACCORD ADAPTEUR 17 x 15.21	1	57250110	57250110	57250110	
34	RACCORD UNION MÂLE CONIQUE 17 x 15.21	2	57250310	57250310	57250310	
35	RACCORD UNION MÂLE 33.42 x FEMELLE 15.21	2				
36	RACCORD COUDÉ FEMELLE 33.42 x MÂLE 33.42	1				
37	RACCORD TÊ FEMELLE 42	1				
38	RACCORD COUDÉ ADAPTABLE 17	1	57251110	57251110	57251110	
39	EMBOUT CANNELÉ	1	52110110	52110110	52110110	
40	RACCORD COUDÉ MÂLE CONIQUE 13 x 12.17	4	57250280	57250280	57250280	
41	RACCORD COUDÉ ADAPTABLE 13	4		57250640	57250640	
42	RACCORD UNION MÂLE CONIQUE 13 x 12.17	4-10		57250100	57250100	
43	RACCORD COUDÉ 13	6			57250040	
44	FLEXIBLE LG. 1 300	245	52520640	52520640	52520640	
45	FLEXIBLE LG. 850	2-25	52520260	52520260	52520260	
46	FLEXIBLE LG. 1 100	2		52520170	52520170	
47	FLEXIBLE LG. 700	2			52520100	
	CAPOT DE PROTECTION	1	31080584	31080584	31080584	
	GUIDE DROIT	1	33020031	33020031	33020031	
	GUIDE GAUCHE	1	33020041	33020041	33020041	
	Vis	2	61060100	61060100	61060100	
	RONDELLE PLATE	2	61610060	61610060	61610060	

S160 H - EP04 / D190 H - EP05 / D240 - EP06 / D290 - EP07

S160 H - EP04 / D190 H - EP05 / D240 - EP06 / D290 - EP07

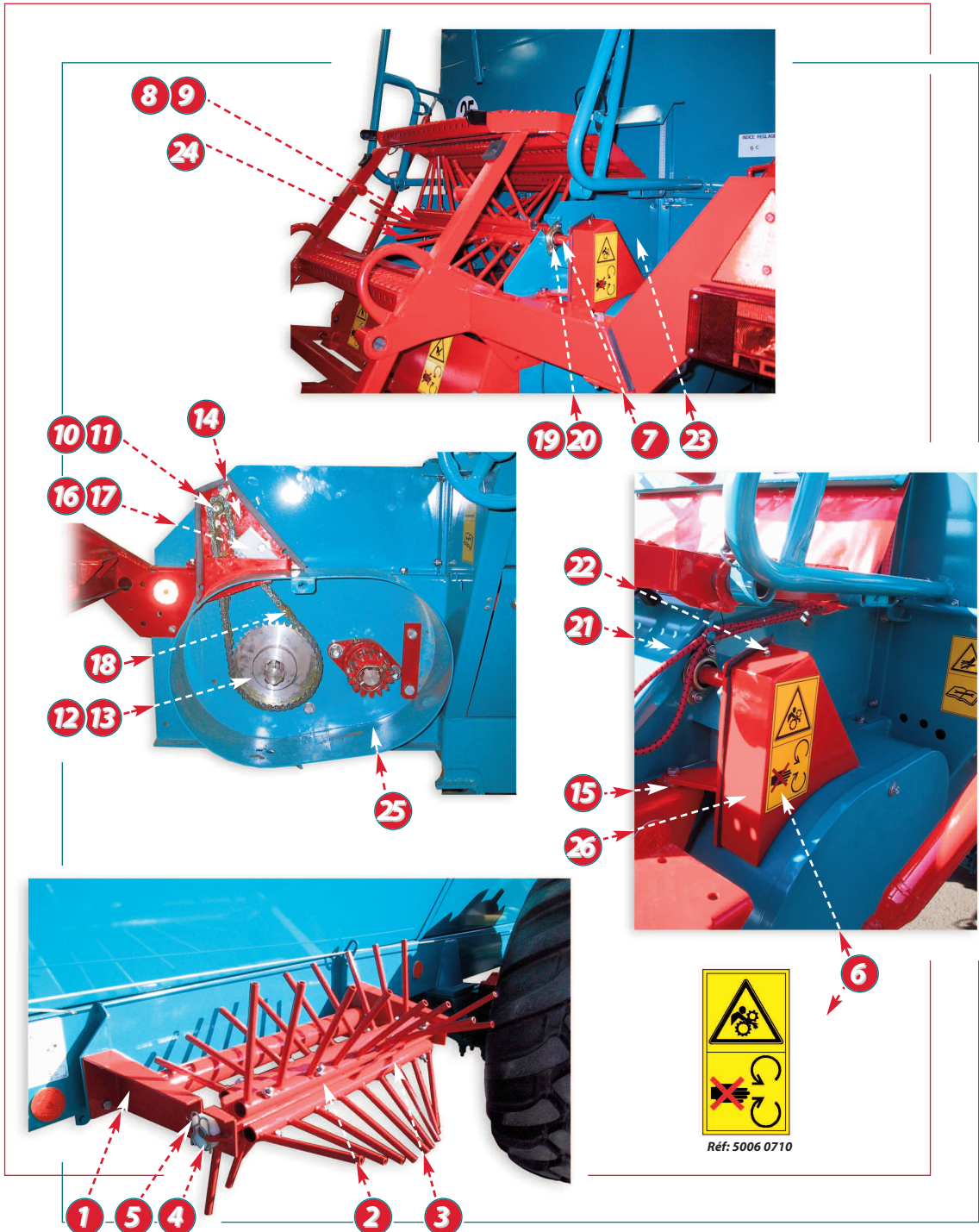


Centrale hydraulique (suite)

REP	DÉSIGNATION	QTÉ	D 2000	F 2000	U 2000	A
48	CONSOLE ÉLECTRONIQUE	1	51460010	51460010	51460010	51460010
49	DEMI-RONDELLE DE DÉTECTION	2	47250311	47250311	47250311	47250311
	SUPPORT DÉTECTEUR (UNIQUEMENT SUR XL)	1	47760640	47760640	47760640	47760640
	CABLE D'ALIMENTATION	1	51000230	51000230	51000230	51000230
50	DÉTECTEUR INDUCTIF	1	51520150	51520150	51520150	51520150
52	Vis Hm6 x 20 INOX	2	61040010	61040010	61040010	61040010
53	BANDE CAOUTCHOUC EP ^s 3(CM)	10	71170020	71170020	71170020	71170020
	BANDE CAOUTCHOUC EP ^s 8(CM)	10	71170100	71170100	71170100	71170100

S160 H - EP04 / D190 H - EP05 / D240 - EP06 / D290 - EP07

S160 H - EP04 / D190 H - EP05 / D240 - EP06 / D290 - EP07



Ne jamais enlever les protecteurs, sans avoir préalablement arrêté le moteur du tracteur, déconnecter les flexibles hydrauliques (push-pull) et la prise de force.

kit herisson

REP	DÉSIGNATION	Qté	S160 H D190 H	D240 D290
1	SUPPORT HÉRISSON	1	37760861	
2	ARBRE D'HÉRISSON	1	30030201	
3	PEIGNE	4	36610031	
4	BAGUE AMOVIBLE	1	40500490	
5	GOUVILLE BÊTA Ø3 INOX FIXATION DE CARTER	4 - 2 1	61770010	
6	AUTOCOLLANT CARTER DE PROTECTION	1	50060710	
7	ARBRE D'ENTRAÎNEMENT	1	40020451	
8	GOUVILLE MÉCANINDUS Ø8 x 50 INOX	2 - 1	61690100	
9	GOUVILLE MÉCANINDUS Ø5 x 50 INOX	2 - 1	61670110	
10	PIGNON SIMPLE 8 DENTS	1	46620070	
11	ENTRETOISE FILETÉE	1		
12	PIGNON SIMPLE 40 DENTS	1	46620080	
13	CLAVETTE 8 x 7 x 28	1		
14	FOND DE CARTER AVEC JOINTS	1	32540121	
15	CALE	3	41100161	
16	PLAQUE OBTURATRICE	1	46500010	
17	TENDEUR DE CHÂÎNE	1	48250040	
18	CHÂÎNE SIMPLE AVEC ATTACHE RAPIDE	1	51030190	
19	PALIER TÔLE	2	56500030	
20	ROULEMENT	2	57310030	
21	CAPOT DE SÉPARATION AVEC POIGNÉES	1	21040272	
22	GRAISSEUR	1	53020010	
23	TÔLE LATÉRALE DROITE DE GUIDAGE	1	38270262	
24	TÔLE LATÉRALE GAUCHE DE GUIDAGE	1	38270272	
25	BOÎTIER À ENGRENAGE	1	30510392	
26	CARTER DE CHÂÎNE	1	31000131	

Entretien

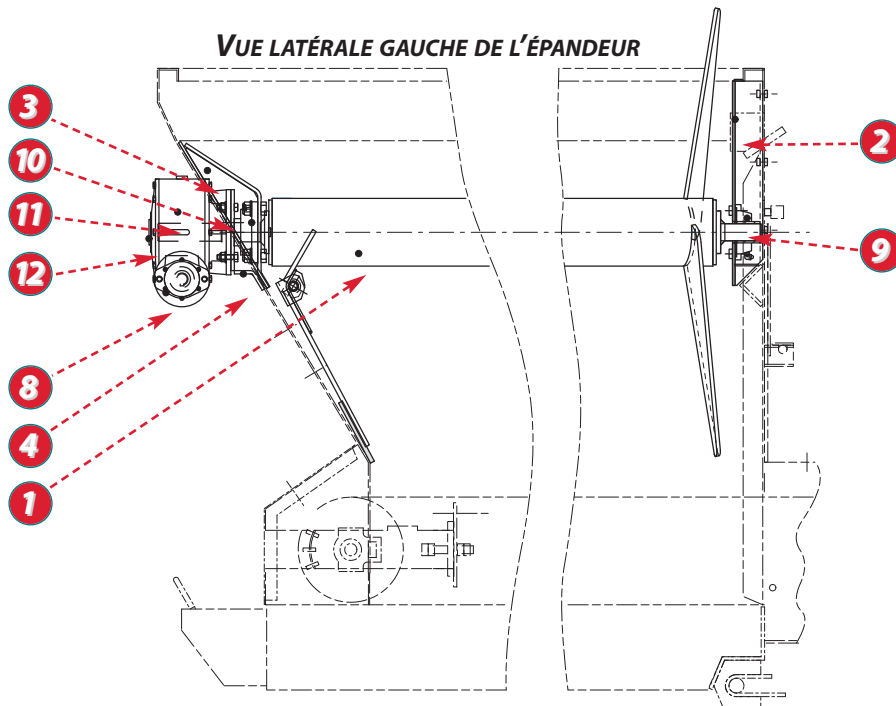
- Pour un bon fonctionnement du système, veuillez vérifier impérativement (toutes les 30 heures de fonctionnement):
 - L'état général des pièces en mouvement.
 - La tension de la chaîne, et l'usure du tendeur.
 - Le serrage des boulons.

S160 H - EP04 / D190 H - EP05 / D240 - EP06 / D290 - EP07

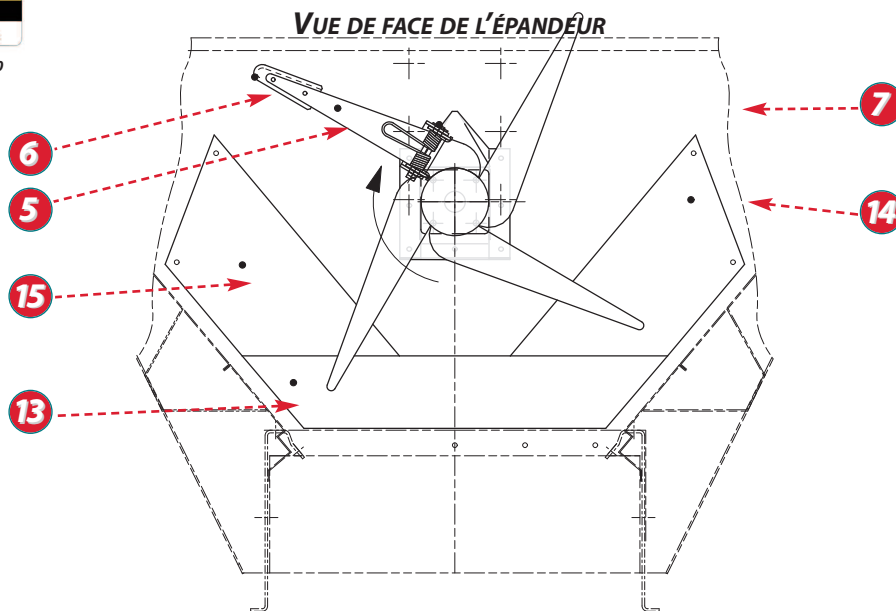
S160 H - EP04 / D190 H - EP05



VUE LATÉRALE GAUCHE DE L'ÉPANDEUR



VUE DE FACE DE L'ÉPANDEUR



Le dévouteur est équipé d'un régulateur de débit à commande manuelle qui agit sur la vitesse de rotation du rotor. Il est recommandé de régler la vitesse en fonction du produit, sans dépasser 10tr/min maxi au rotor
 Ne jamais entrer dans la trémie même si le rotor n'est pas en mouvement, avant toute intervention veuillez arrêter le moteur du tracteur, veuillez déconnecter les flexibles hydrauliques (push-pull), ou la prise de force du tracteur quand l'épandeur est équipé d'une centrale hydraulique.

kit dévouteur

REP	DÉSIGNATION	QTÉ	S160 H/D190 H
1	ROTOR	1	37280051
2	SUPPORT ARRIÈRE	1	37760721
3	SUPPORT AVANT	1	
4	SUPPORT RÉDUCTEUR	1	
5	PALE MOBILE	1	36600011
	RESSORT DE PALE	1	57270301
6	PLAQUE DE FROTTEMENT	1	46500240
7	AXE	1	30010170
	GOUPILLE FENDUE Ø6,3 x 50 INOX	1	61890090
	CLAVETTE 12 x 8 x70	1	60850140
8	MOTEUR HYDRAULIQUE 200 CM ³	1	55280081
9	PALIER	1	56500211
10	PALIER	1	56500111
11	RÉDUCTEUR	1	57260281
12	RONDELLE	1	
	FLEXIBLE LG 2 200 MM	2	52520090
	DEMI-VALVE MÂLE CMB 1/2 G	2	59030040
13	PLAQUE DE GLISSEMENT CENTRALE	1	46500280
14	PLAQUE DE GLISSEMENT DROITE	1	46500290
15	PLAQUE DE GLISSEMENT GAUCHE	1	46500300
	RACCORD UNION MÂLE CONIQUE 17x15.21	2	57250310
	RACCORD COUDÉ MÂLE CONIQUE 17x15.21	1	57250120
	AUTOCOLLANT ROTOR EN ROTATION	2	50060540
	DIVISEUR DE DÉBIT À COMMANDE MANUELLE (AVEC LIMITEUR DE PRESSION)	1	51550051
	RACCORD COUDÉ MÂLE CONIQUE 17x20.27	3	57250450
	RACCORD TÉ 17	1	57250140
	RACCORD COUDÉ ADAPTABLE 17	1	57251110
	RACCORD ADAPTEUR CONIQUE 17x15.21	1	57250320
	CLAPET ANTI-RETOUR	1	51270010

Entretien

• Pour un bon fonctionnement du système, veuillez vérifier impérativement (toutes les 30 heures de fonctionnement):

- L'état général des pièces en mouvement (plaques de frottement, ressort etc.).
- L'usure du tendeur.
- Le serrage des boulons.

N'oubliez pas de graisser avec de la graisse à roulements les 2 paliers du rotor (rep. 9 et 10).

S160 H - EP04 / D190 H - EP05