

6 m

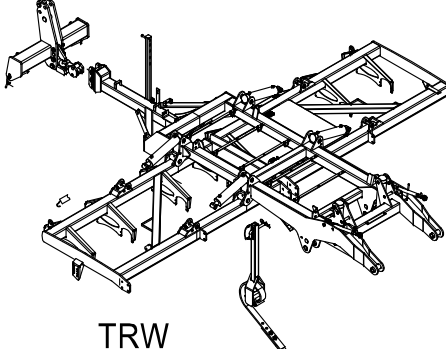
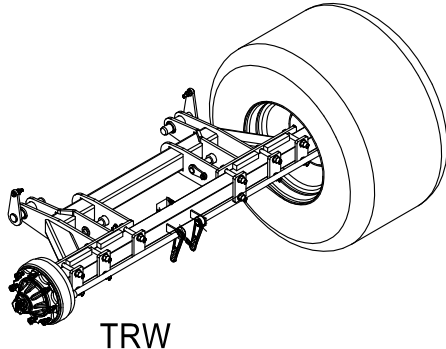
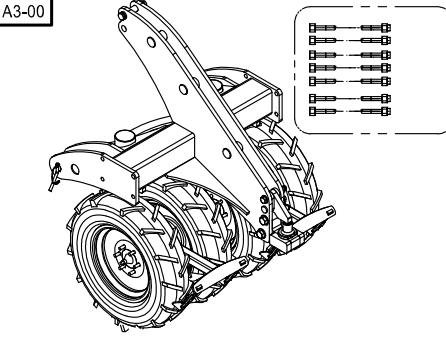
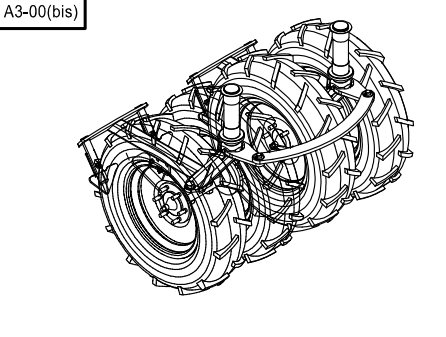
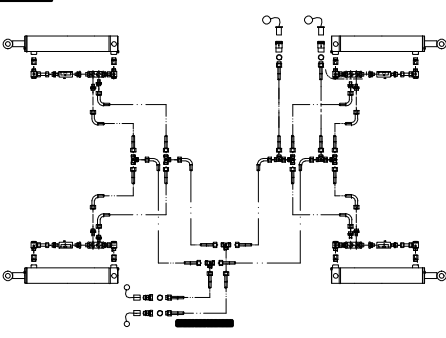
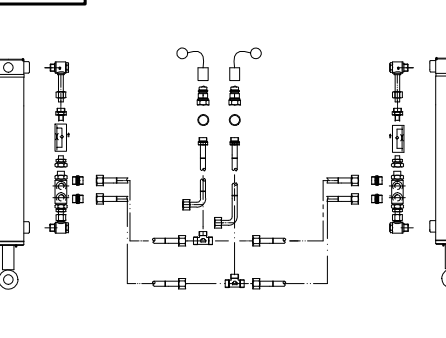
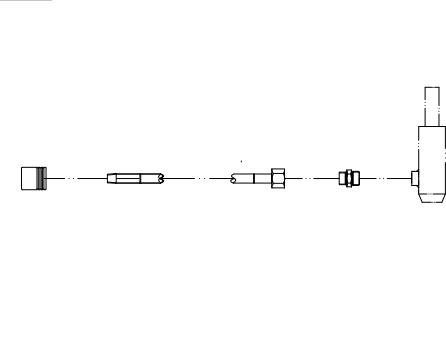
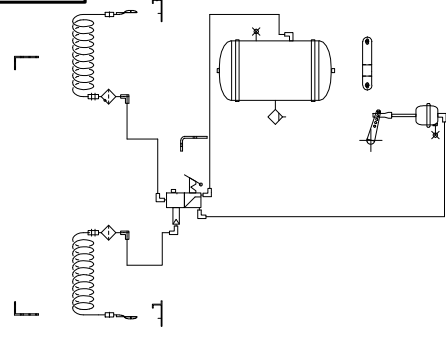
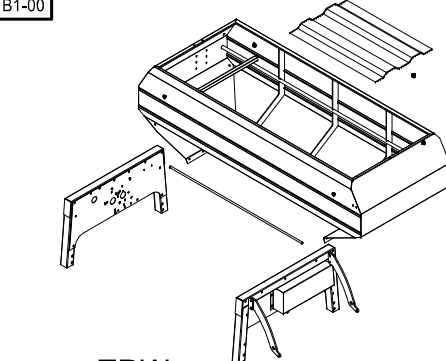
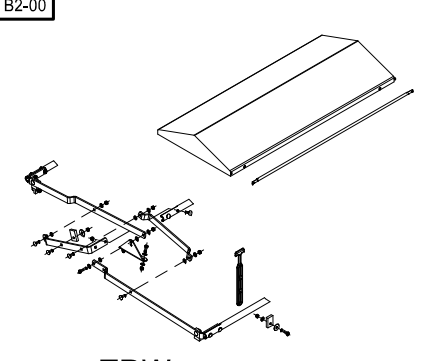
MAXIDRILL *TRW*

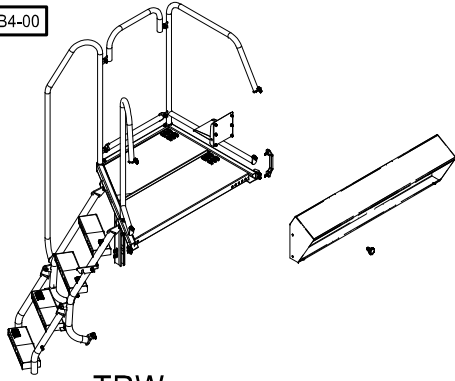
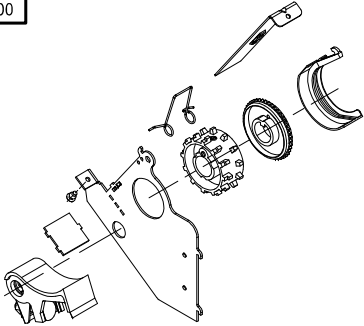
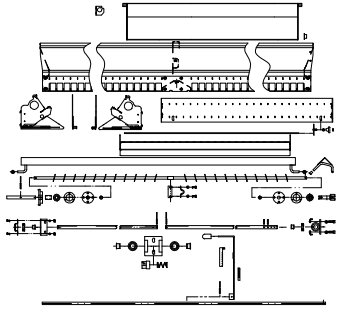
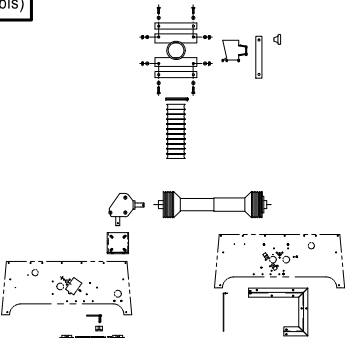
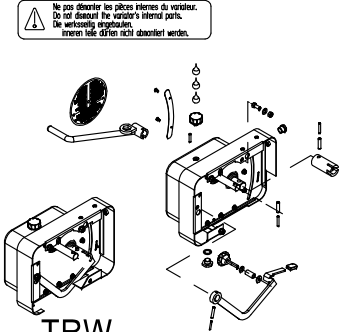
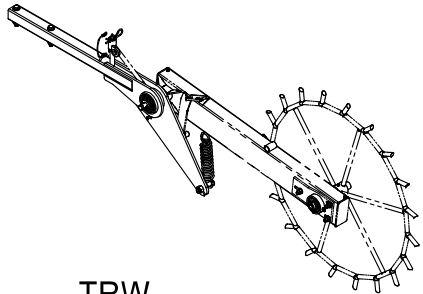
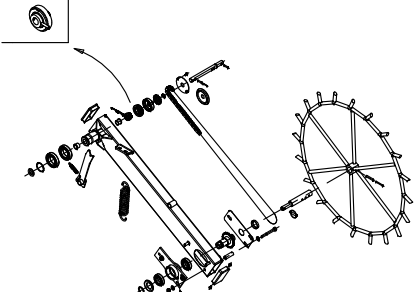
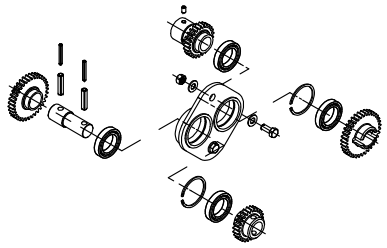
PIECES DE RECHANGE
SPARE PARTS
ERSATZTEILE



Réf: 400 331 - EU / MW / R-01

sulky ^{BUREL}

<p>A</p> <p>CHASSIS</p> <p>FRAME</p> <p>RAHMEN</p>	<p>A1-00</p>  <p>TRW</p>	<p>A2-00</p>  <p>TRW</p>
	<p>A3-00</p>  <p>TRW</p>	<p>A3-00(bis)</p>  <p>TRW</p>
	<p>A5-00</p>  <p>TRW</p>	<p>A5-00(bis)</p>  <p>TRW</p>
	<p>A6-00</p>  <p>TRW</p>	<p>A6-00(bis)</p>  <p>TRW</p>
<p>B</p> <p>TREMIE</p> <p>HOPPER</p> <p>SAATGUT-BEHALTER</p>	<p>B1-00</p>  <p>TRW</p>	<p>B2-00</p>  <p>TRW</p>

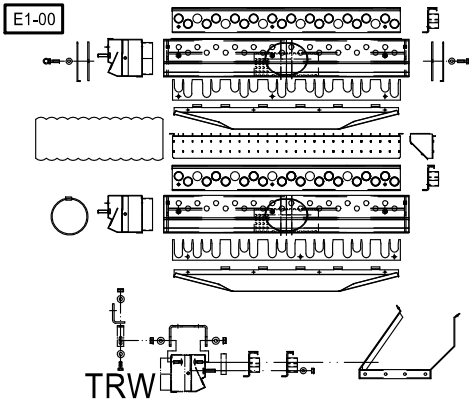
	<p>B4-00</p>  <p>TRW</p>	
<p>C</p> <p>DOSAGE</p> <p>CALIBRATION SYSTEM</p> <p>DOSIERUNG</p>	<p>C1-00</p>  <p>TRW</p>	<p>C2-00</p>  <p>TRW</p>
	<p>C2-00(bis)</p>  <p>TRW</p>	
<p>D</p> <p>TRANSMISSIONS DOSAGE</p> <p>DRIVE</p> <p>DOSIER-ANTRIEB</p>	<p>D1-00</p> <p>⚠ Ne pas démontér les pièces internes du variateur. Do not disassemble the variator's internal parts. Die versetzungsorgane inneren Teile dürfen nicht abgebaut werden.</p>  <p>TRW</p>	<p>D2-00</p>  <p>TRW</p>
	<p>D2-00(bis)</p>  <p>TRW</p>	<p>D5-00</p>  <p>TRW</p>

E

DISTRIBUTION

DISTRIBUTION SYSTEM

VERTEILUNG



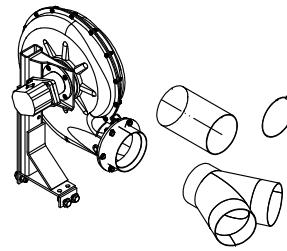
F

TURBINE

FAN

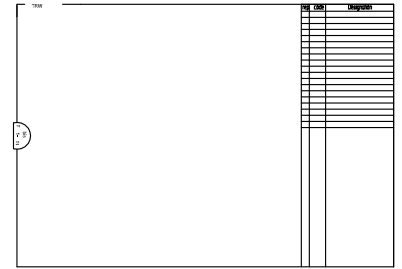
GEBLASE

F1-01



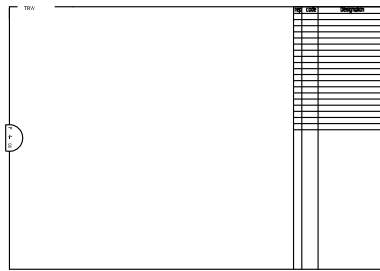
TRW

F1-01(bis)



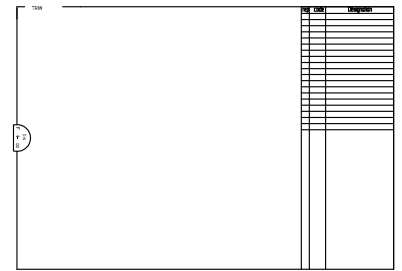
TRW

F4-01



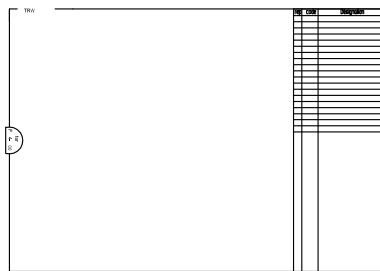
TRW

F4-01(bis)



TRW

F4-01(ter)



TRW

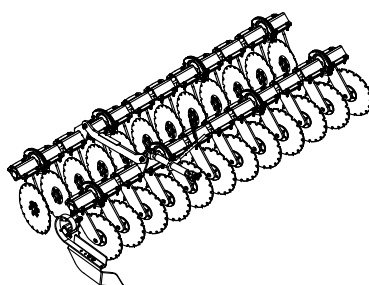
G

PREPARATION DU SOL

SOIL PREPARATION

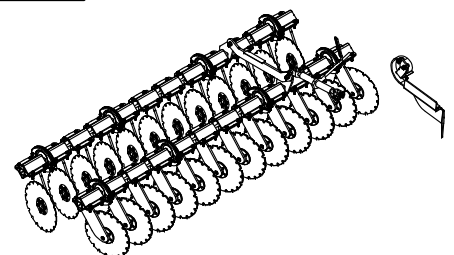
SAATBETTBEREITUNG

G1-00

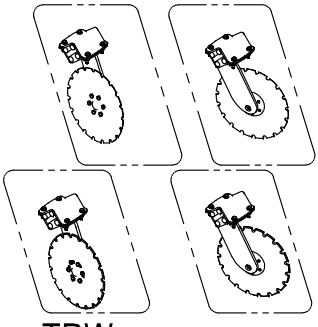
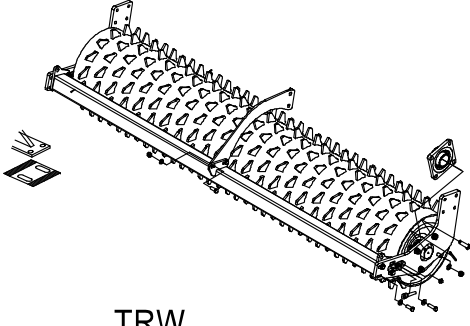
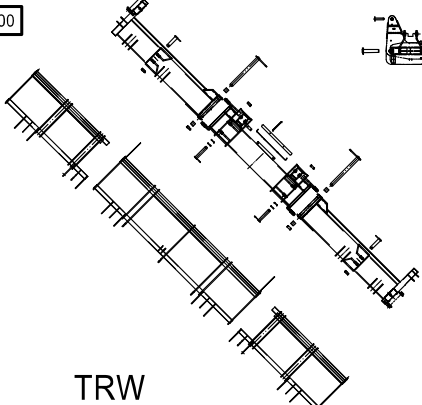
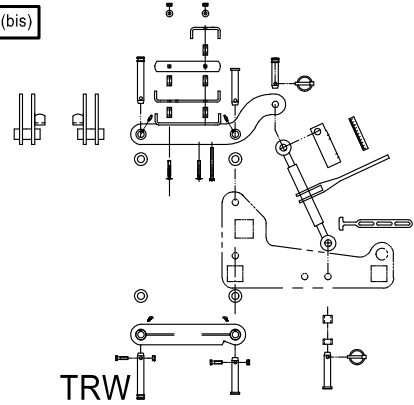
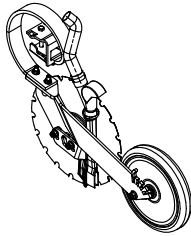
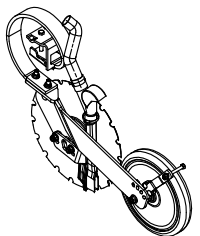
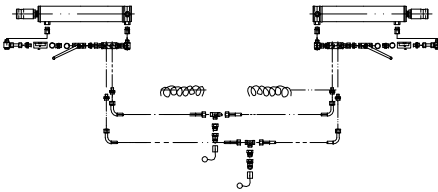


TRW

G1-00(bis)



TRW

	<p>G1-00(ter)</p>  <p>TRW</p>	
<p>H</p> <p>REAPPUI DU SOL</p> <p>SOIL CONSOLIDATION</p> <p>RUCKVERFESTIGUNG DES SAATBETT</p>	<p>H1-00</p>  <p>TRW</p>	
<p>I</p> <p>ENTERRAGE</p> <p>DEPHT CONTROL</p> <p>ABLAGE</p>	<p>I1-00</p>  <p>TRW</p>	<p>I1-00(bis)</p>  <p>TRW</p>
	<p>I2-03</p>  <p>TRW</p>	<p>I2-04</p>  <p>TRW</p> <p>07/MW 10 101 → ● ● ●</p>
	<p>I3-00</p>  <p>TRW</p>	

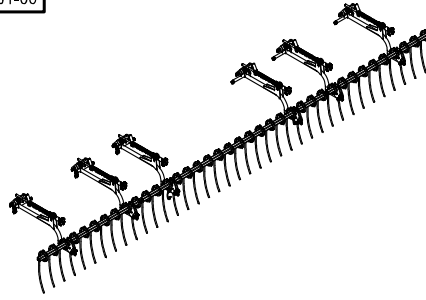
J

RECOUVREMENT

REAR HARROW

STRIEGEL

J1-00



TRW

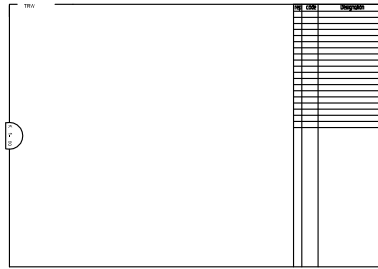
K

REPERAGE

MARKING

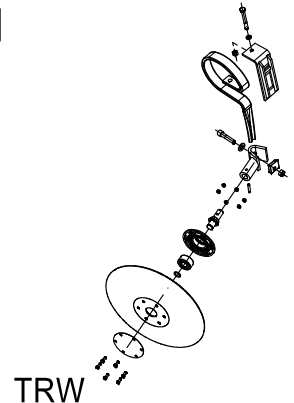
SPURANREISSER UND
FAHRGASSEN-ANLAGE

K1-00



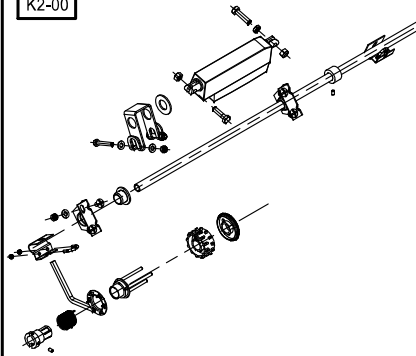
TRW

K1-00(bis)



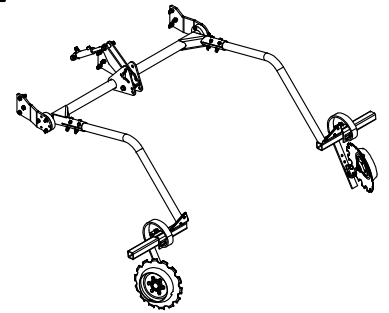
TRW

K2-00



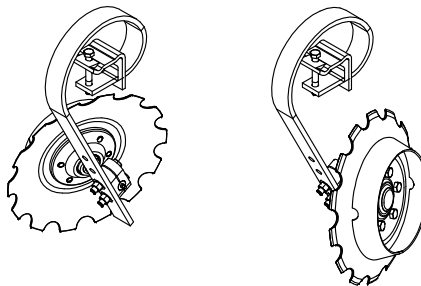
TRW

K3-00



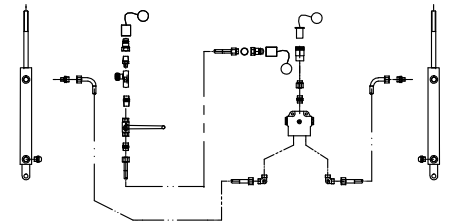
TRW

K3-00(bis)



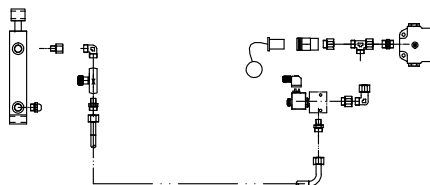
TRW

K4-00

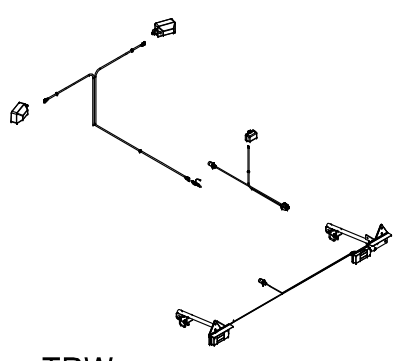
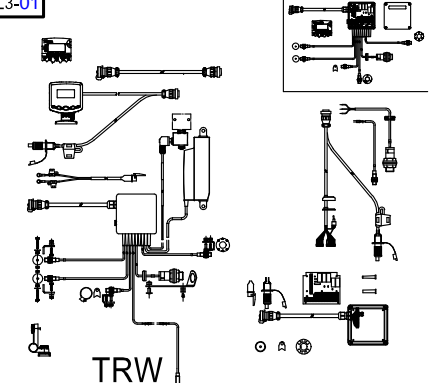
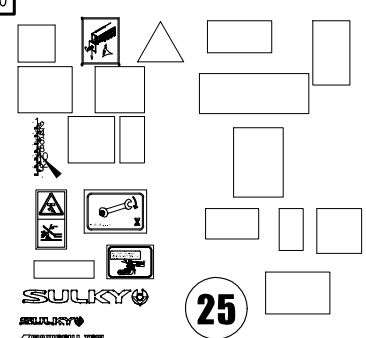


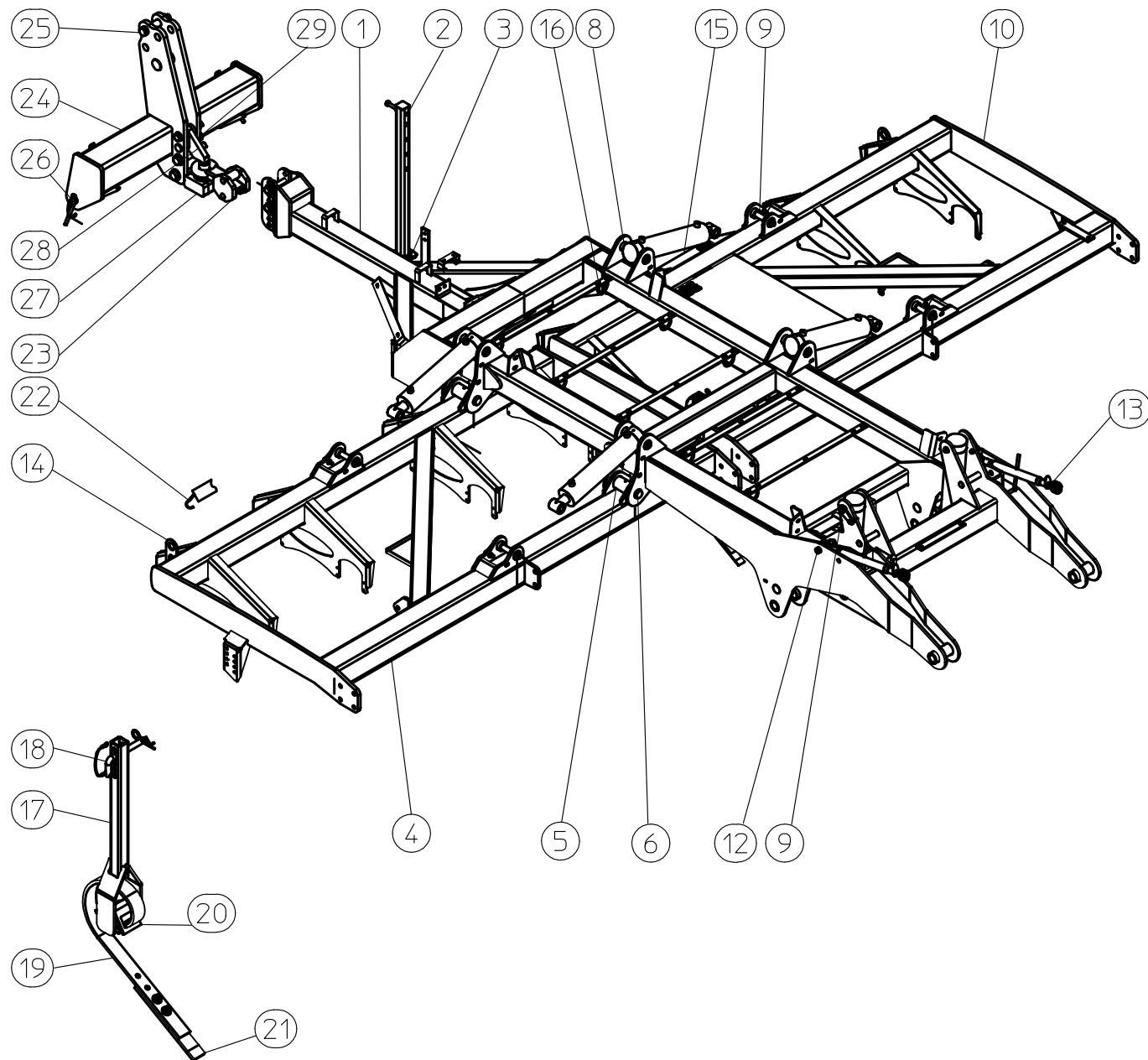
TRW

K4-00(bis)



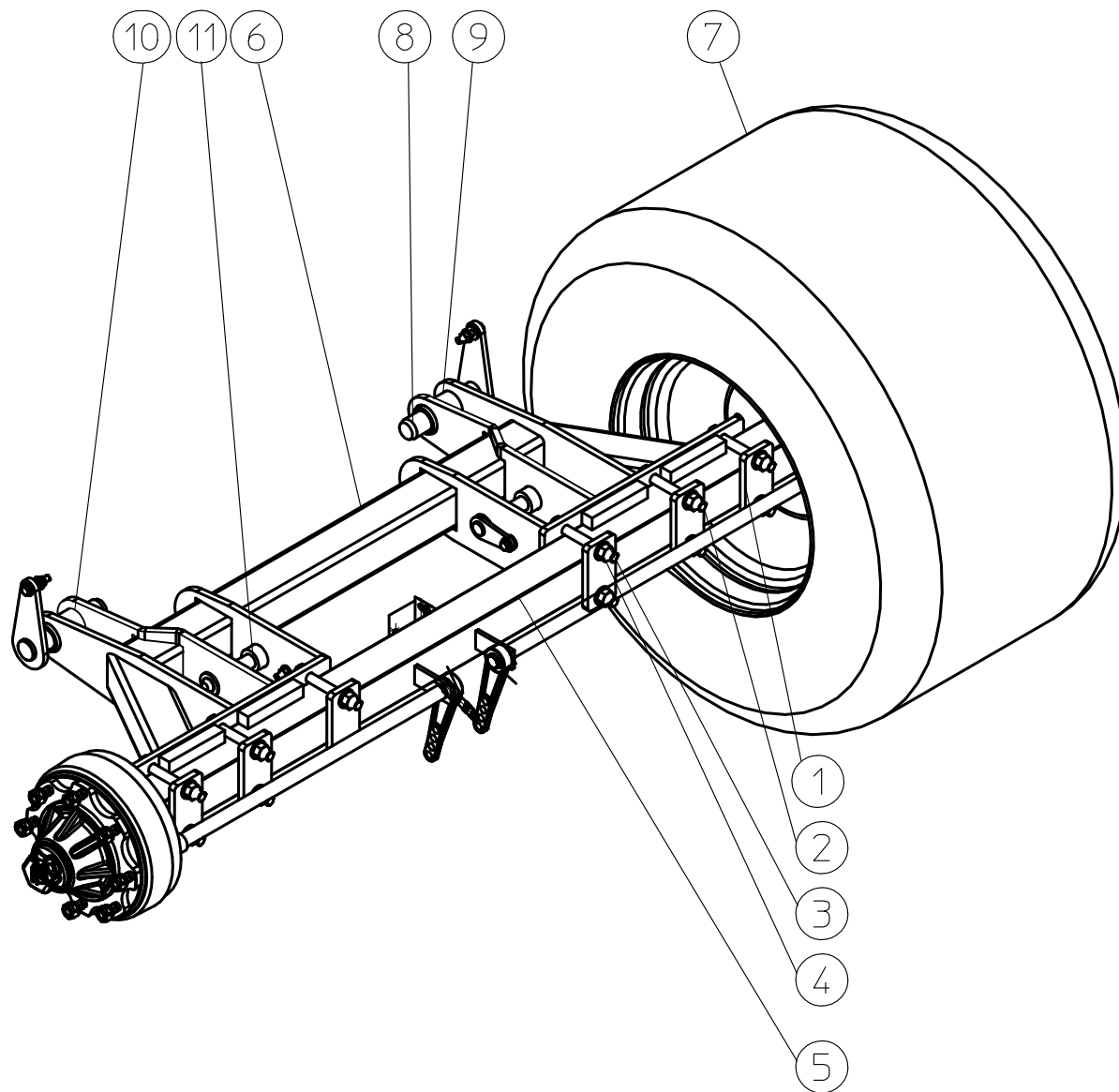
TRW

<p>L</p> <p>KITS ELECTRIQUES -ELECTRONIQUES</p> <p>ELECTRIC-ELECTRONIC KITS</p> <p>ELEKTR-ELEKTRON STREUERUNG</p>	<p>L1-00</p>  <p>TRW</p>	<p>L3-01</p>  <p>TRW</p>
<p>M</p> <p>AUTOCOLLANTS</p> <p>STICKERS</p> <p>AUFKLEBER</p>	<p>M1-00</p>  <p>TRW</p>	



rep	code	Désignation
1	1291255	CHASSIS CENTRAL SO TRW NU
2	918435	BEQUILLE MD SO
3	927048	BROCHE TRACEUR MD
4	1291256	CHASSIS G TRW 6 MR SO
5	3503108	BAGUE PELT DIAM 50/55 LONG 50
6	1291259	AXE REPLIAGE EXT TRW SO
8	1291258	AXE VERIN REPLIAGE EXT TRW SO
9	1191880	AXE DE VERIN DE ROUE SOUDE
10	1291257	CHASSIS D TRW 6 MR SO
12	6201106	BROCHE POINT HAUT 25.4 *135
13	6201116	TIRANT 3EME POINT RENFORCE
14	992576	ANNEAU DE LEVAGE TREMIE RW
15	1195720	PASSERELLE EXT TRW
16	6301107	BRIDE TUBE GR 80*61
17	1291260	TUBE SUPPORT ETRAVE TRW SO
18	927048	BROCHE DE TRACEUR
19	980118	LAME NIVELEUSE
20	980121	BRIDE DE LAME NIVELEUSE
21	980352	COUTRE LAME NIVELEUSE
22	9801279	SANGLE A CLIQUET 2T 2.5 M
23	1191882	ANNEAU ATTELAGE SOUD
24	1291262	TRIANGLE TRW SO
25	6201120	AXE 3EME POINT CAT 3
26	6201121	AXE A POIGNEE D36.5MM
27	1291263	PITON ATTELAGE TRW SO
28	1291264	VERROU PITON TRIANGLE TRW SO
29	6201107	BROCHE POINT HAUT S15028 D25.4*142

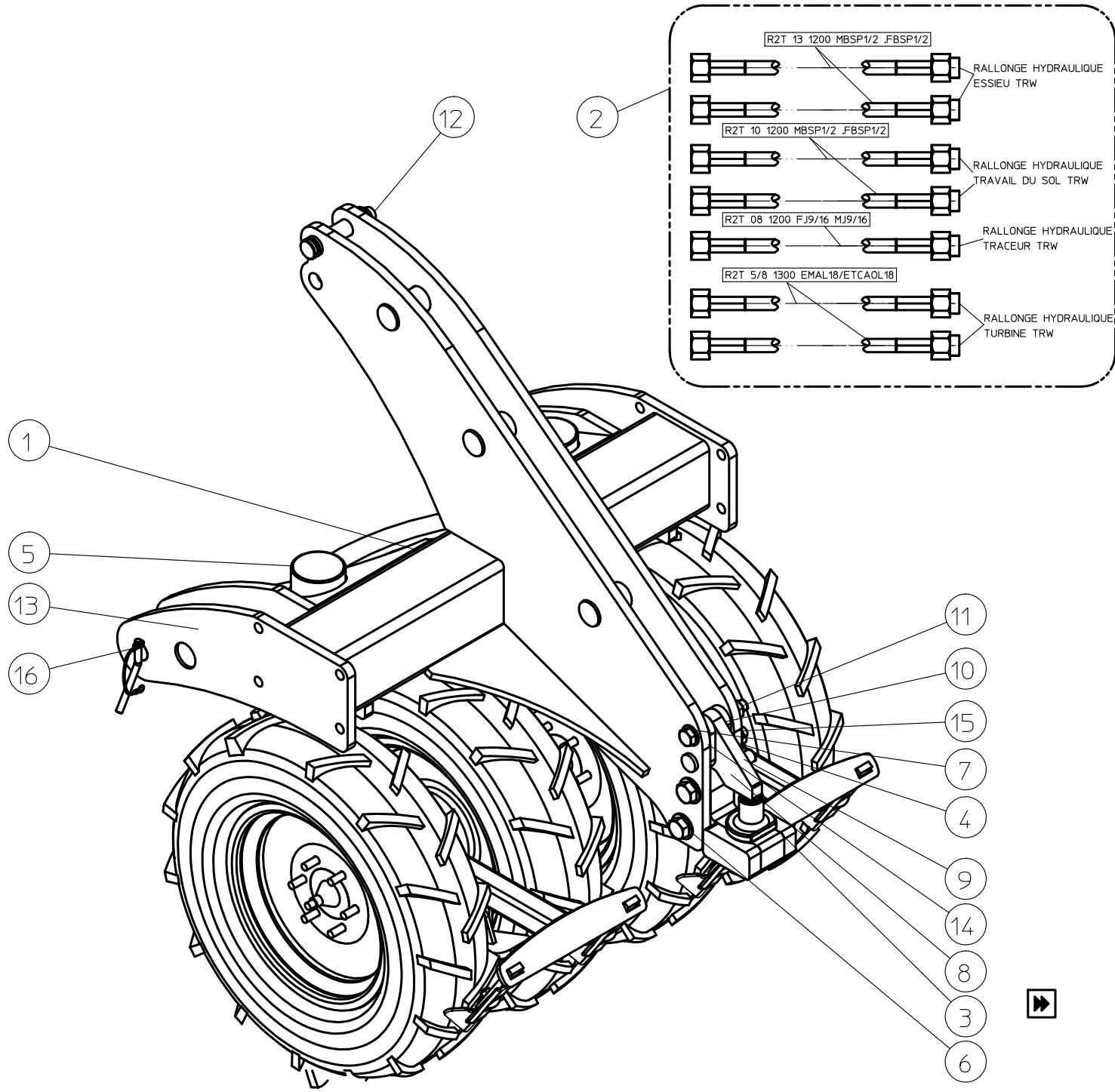
TRW



rep	code	Désignation
1	3396702	Contre plaque fixation essieu
2	2211222	Vis HM 20 x 160
3	2511101	Rondelle M 20
4	2312108	Ecrou nylstop HM 20
5	7503119	Essieu 908 XF320 75D V2150
6	1291152	Bati articulation essieu
7	7503109	Roue 700/40/22.5 12 plis
8	1291265	Axe essieu TRW so
9	3101101	Graisser droit M6
10	3503101	Bague pel-T 45/49 long 45
11	1191880	Axe de verin de roue

A 2-00

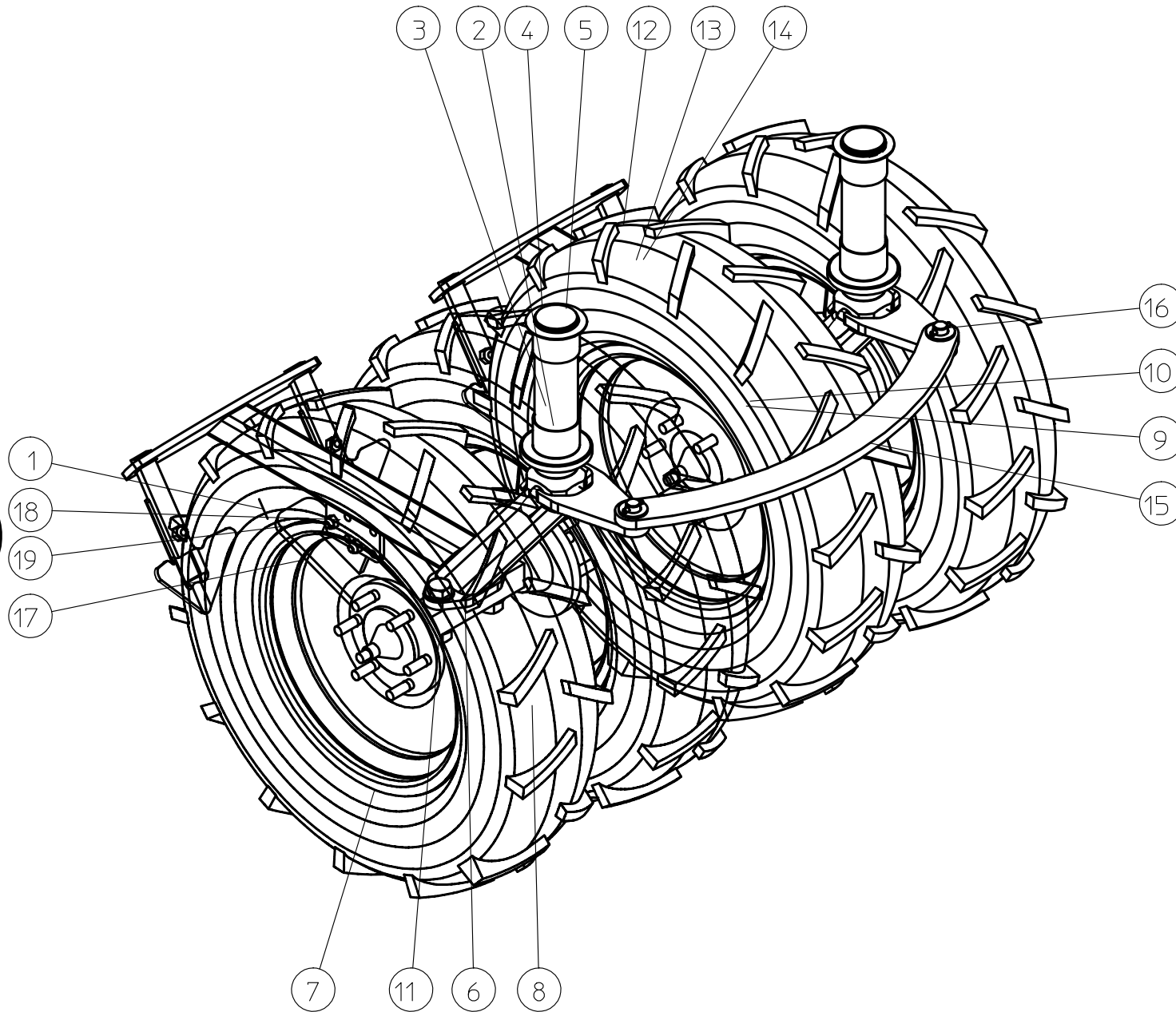
A 3-00



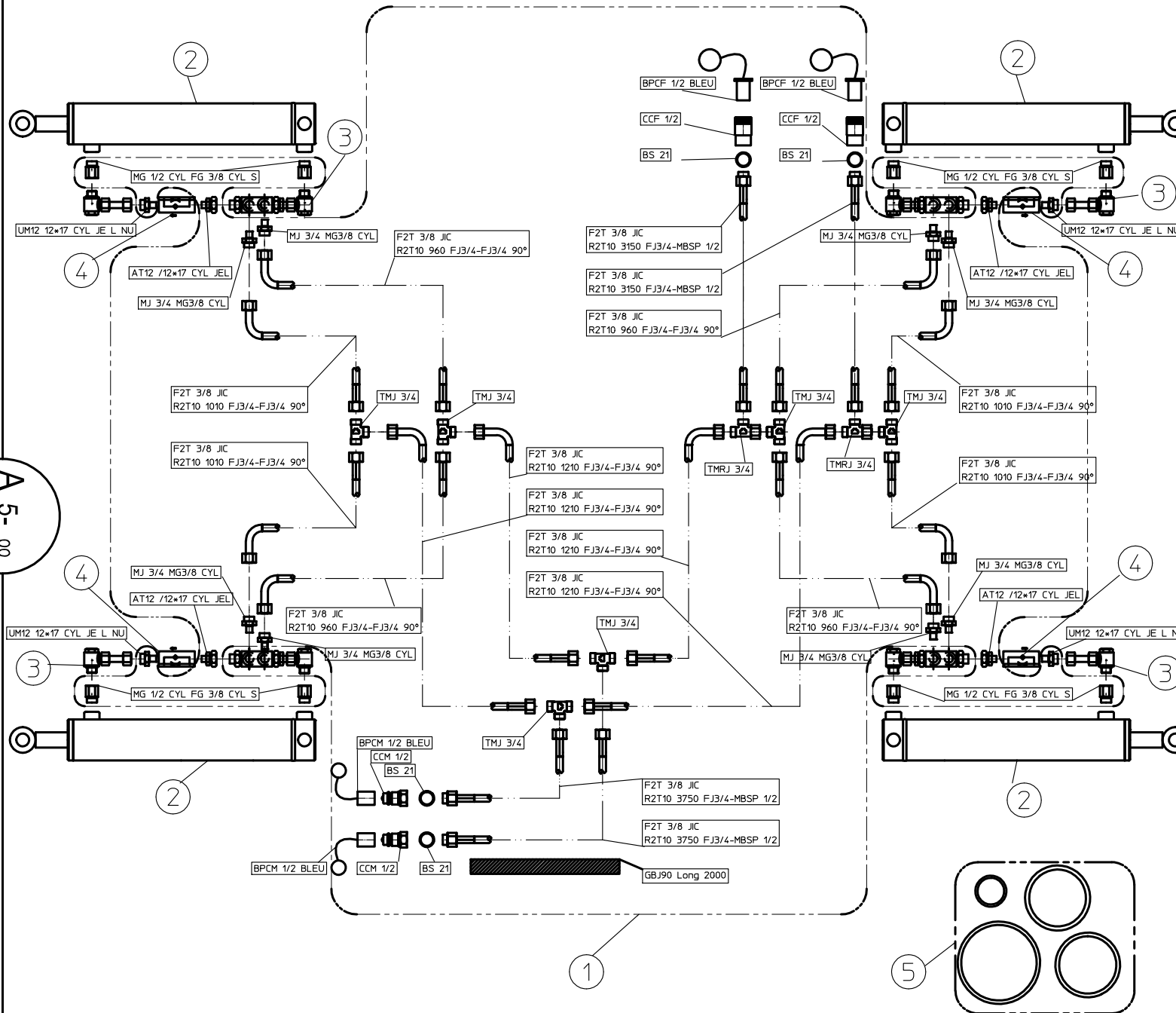
rep	code	Désignation
1	1291290	TRIANGLE_DE_REAPPUI_AV_TRW_SO
2	5001503	RALLONGES_HYD_TASSE_CENTRAL_TRW
3	1291263	PITON_ATTACHEMENT_TRW_SO
4	1291264	VERROU_PITON_TRIANGLE_TRW_SO
5	415724	BOUCHON_D90_SR1602_11612
6	573174	RONDELLE_M24_N_ZN_6_C_FE
7	573170	RONDELLE_M20_N_ZN_6_C_FE
8	2211507	VIS_H_24X160_10_9_FP
9	2312110	ECROU_FREIN_NYLON_H24_ZN_6_C_FE
10	2211179	VIS_H_20X140_ZN_FP
11	571420	ECROU_FREIN_NYLON_H20_ZN_6_C_FE
12	6201120	AXE_3_POINT_CAT_3_L143
13	6201121	AXE_A_POIGNEE_D_36_5
14	6201107	BROCHE_PT_HT_D_25_4_L142_C2
15	574492	GOUP_CLIPS_D10_ZN_6_C_FE_S32
16	715010	LIEN_NOIR_S29150_REF_715010

TRW

A 3-00
bis



rep	code	Désignation
1	1291291	TUBE_BARRE_ATTTEL_TRW_SO
2	926075	RONDELLE_REAPPUI_MD
3	3503106	BAGUE_PEL_T_INT60_EXT65_LONG_45
4	925095	RONDELLE_60_BARRE_ATTTELAGE_MD
5	2702112	CIRCLIPS_EXT_D60
6	980426	ESSIEU_ROUE_BARRE_ATTTELAGE_MD
7	980425	ROUE_DE_REAPPUI_MD
8	980452	ROUE_DE_REAPPUI_MD_SYM
9	573170	RONDELLE_M20_N_ZN_6_C_FE
10	2211132	VIS_H_20X80_ZN_6_C_FE_FP
11	571220	ECROU_H20_ZN_6_C_FE
12	980952	DECROTTOIR_DE_ROUE_MD
13	2211209	VIS_TRCC_12X30_ZN_6_C_FE
14	571462	ECROU_FREIN_H12_ZN_6_C_FE
15	941066	BIELLE_LIAISON_REAPPUI_AV_MD
16	590307	GOUP_ELASTIC_6X35_SERIE_EP
17	918455	DEC_CENTRAL_REAPPUI_MD_SO
18	552080	VIS_H_10X30_ZN_6_C_FE_FP
19	2312101	ECROU_FREIN_H10_ZN_6_C_FE



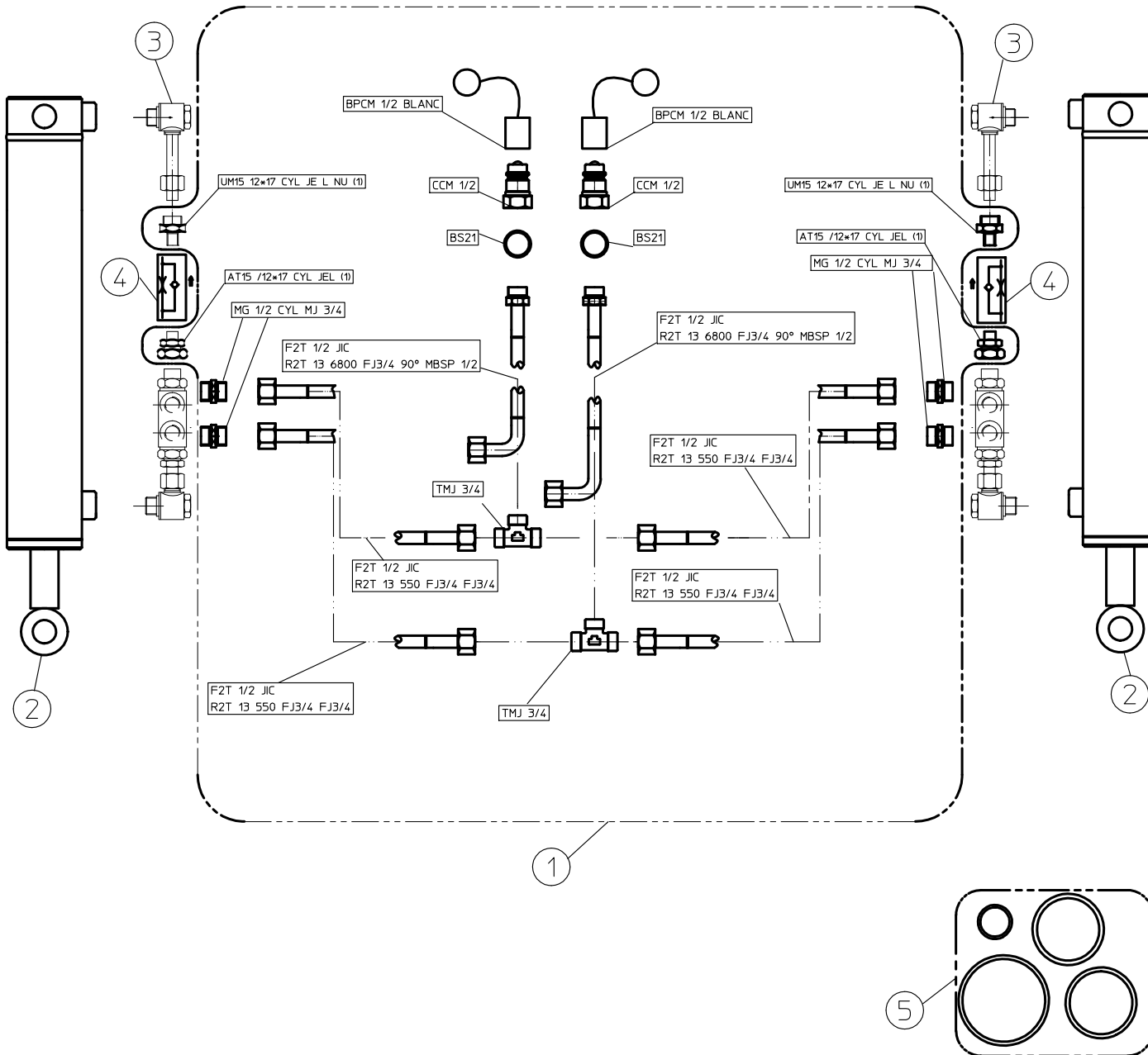
A 5-00

rep	code	Désignation
1	5001500	KIT HYDRAULIQUE TRAVAIL DU SOL TRW
2	5101126	VERIN DE 50x100 C400
3	5001508	CLAPET D P 3/8 TRAVAIL DU SOL TRW
4	5001507	LIMITEUR DEBIT UNIDIRECTIONNEL P 1.5 MM
5	5101129	POCHETTE DE JOINTS J76 CHAPEL



TRW

A 5-00 bis

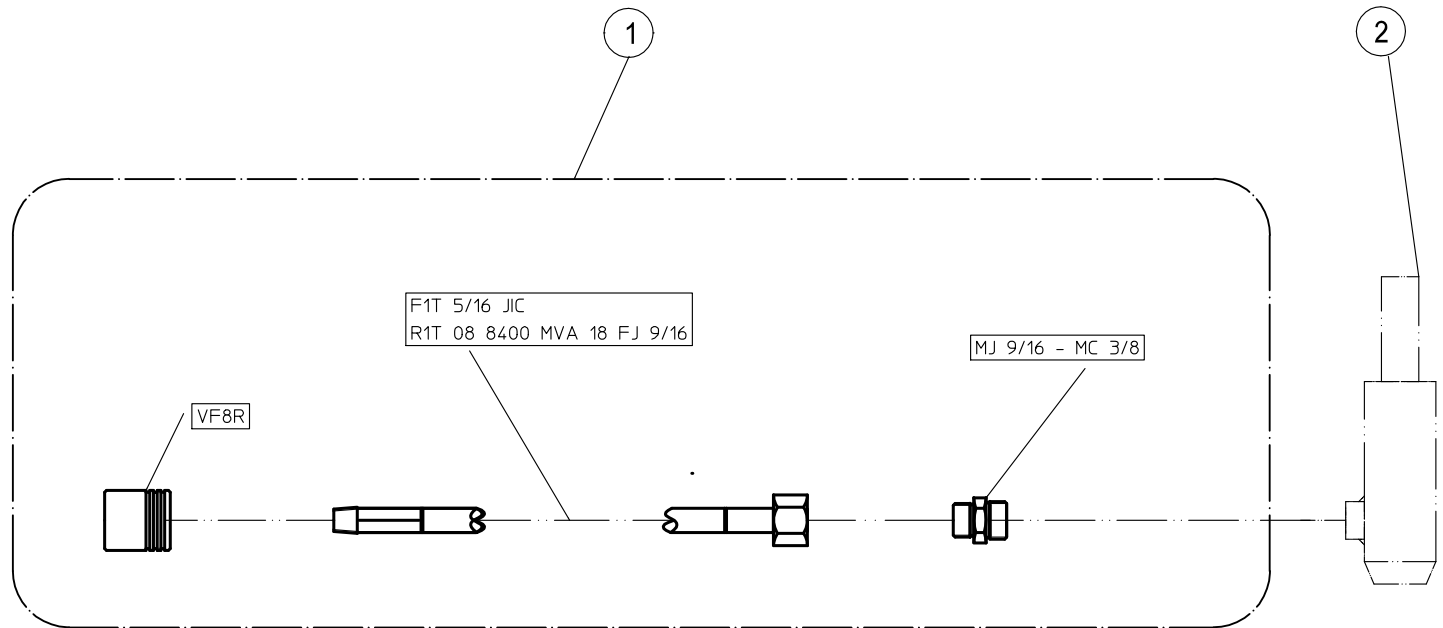


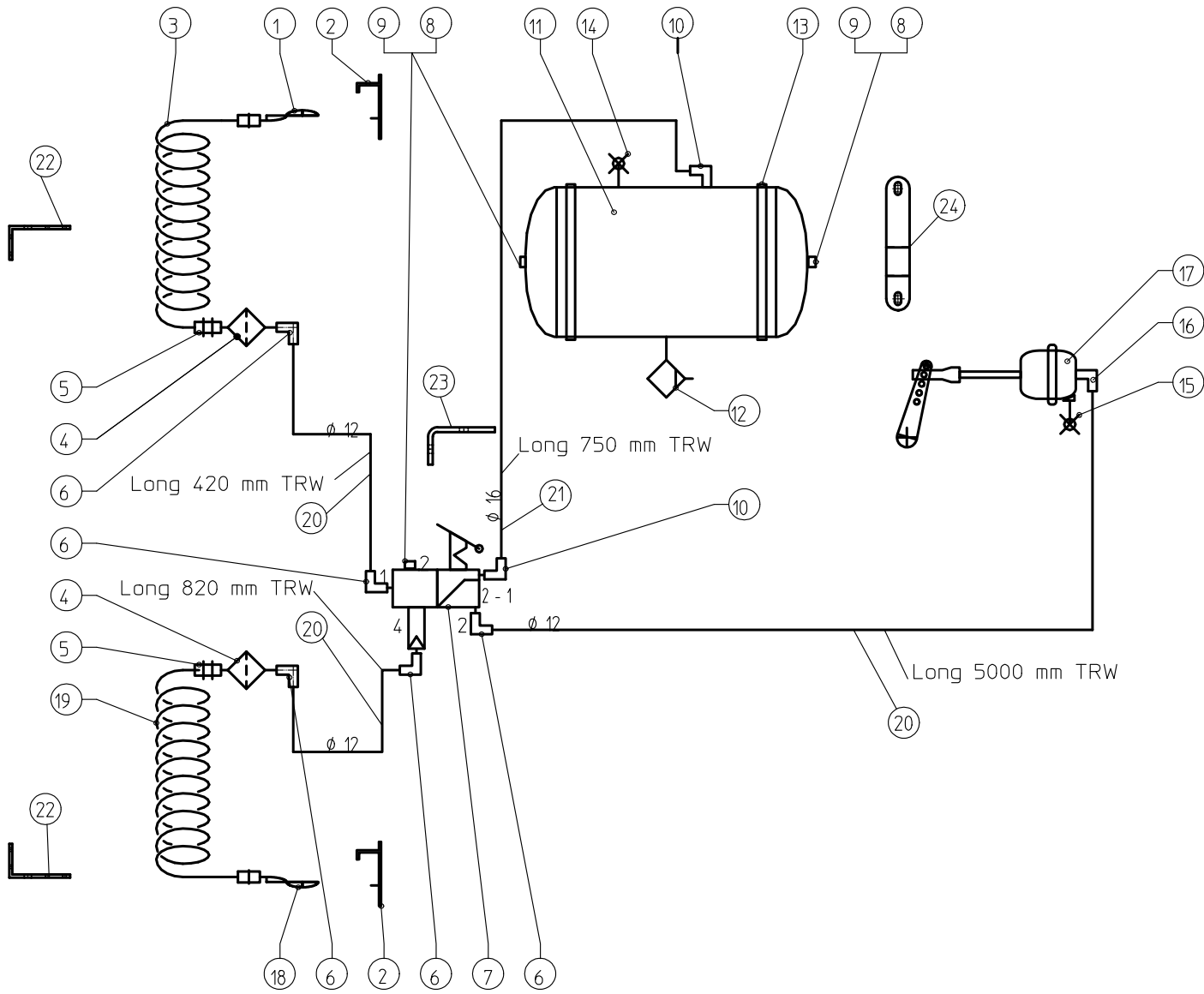
rep	code	Désignation
1	5001498	KIT HYDRAULIQUE ESSEIU TRW
2	5101127	VERIN DE 50/100 C400 TIGE BAGUEE
3	5001506	CLAPET DP 1/2 ESSEIU TRW
4	5001509	LIMITEUR DEBIT UNIDIRECTIONNEL P 2.0 MM
5	5101129	POCHETTE DE JOINTS J76 CHAPEL

TRW

rep	code	Désignation
1	5001488	Kit hydraulique de freinage Monroc
2	5102105	Verin de freinage

A 6-00

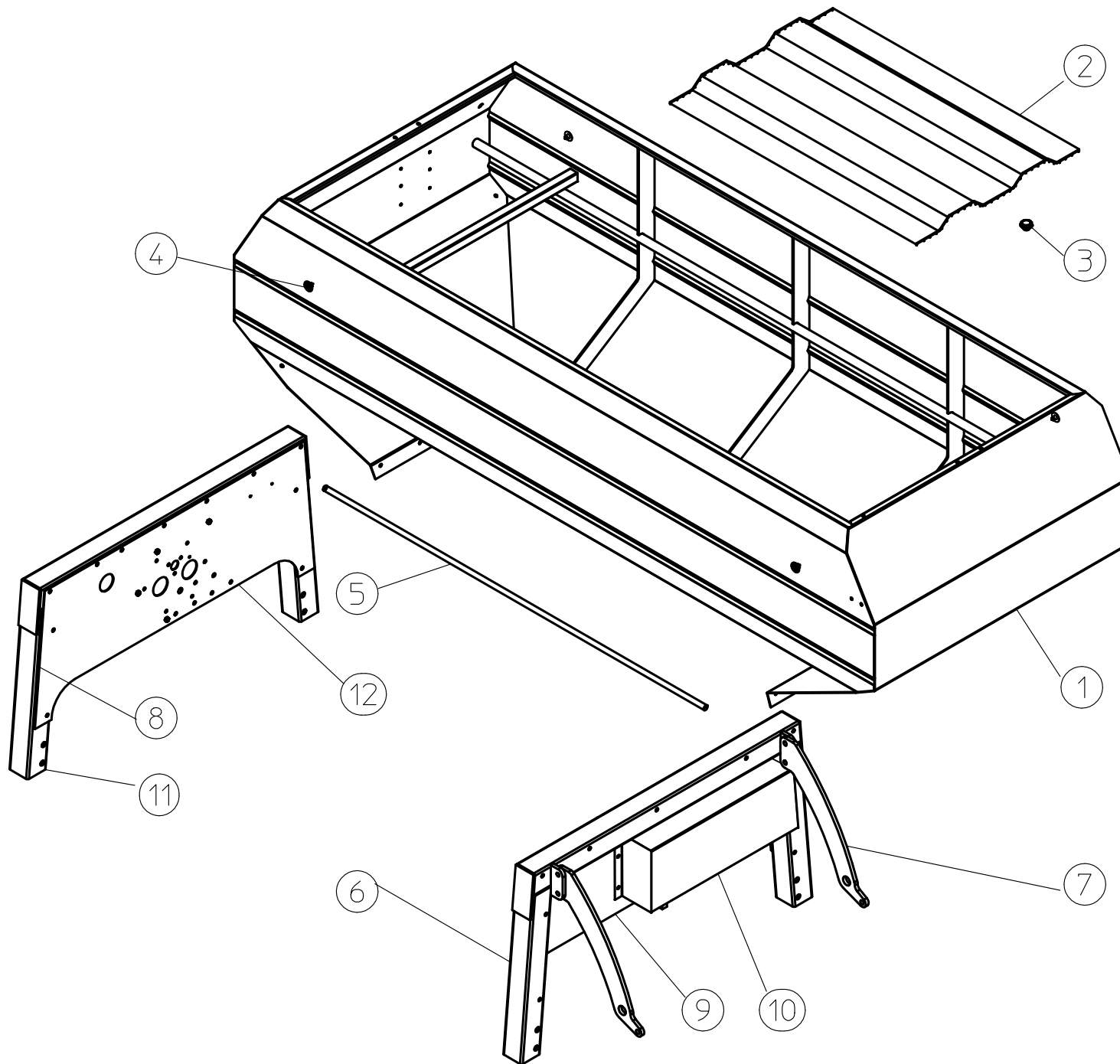




A 6-00
bis

rep	code	Désignation
1	52 01 108	Tête rouge
2	52 01 106	Support tête
3	52 01 112	Tube spiralé rouge
4	52 01 102	Filtre de conduite
5	52 01 114	Raccord union de chassis M22 x 1,5 / Ø12
6	52 01 115	Raccord coudé M22 x 1,5 / Ø12
7	52 01 109	Valve relais d'urgence
8	52 01 116	Joint + cuvette
9	52 01 117	Bouchon M22 x 1,5
10	52 01 118	Raccord coudé M22 x 1,5 / Ø16
11	52 01 110	Réservoir 30 l
12	52 01 103	Valve purge
13	52 01 111	kit Colliers + supports
14	52 01 104	Prise de pression M22 x 1,5
15	52 01 105	Prise de pression M16 x 1,5
16	52 01 119	Raccord coudé M16 x 1,5 / Ø12
17	75 03 121	Vase de frein type 30
18	52 01 107	Tête jaune
19	52 01 113	Tube spiralé jaune
20	52 01 120	Tube polyamide Ø9/12
21	52 01 121	Tube polyamide Ø12/16
22	996824	Support tete pneumatique
23	996823	Support valve d'arret d'urgence
24	996822	Support de reservoir

TRW

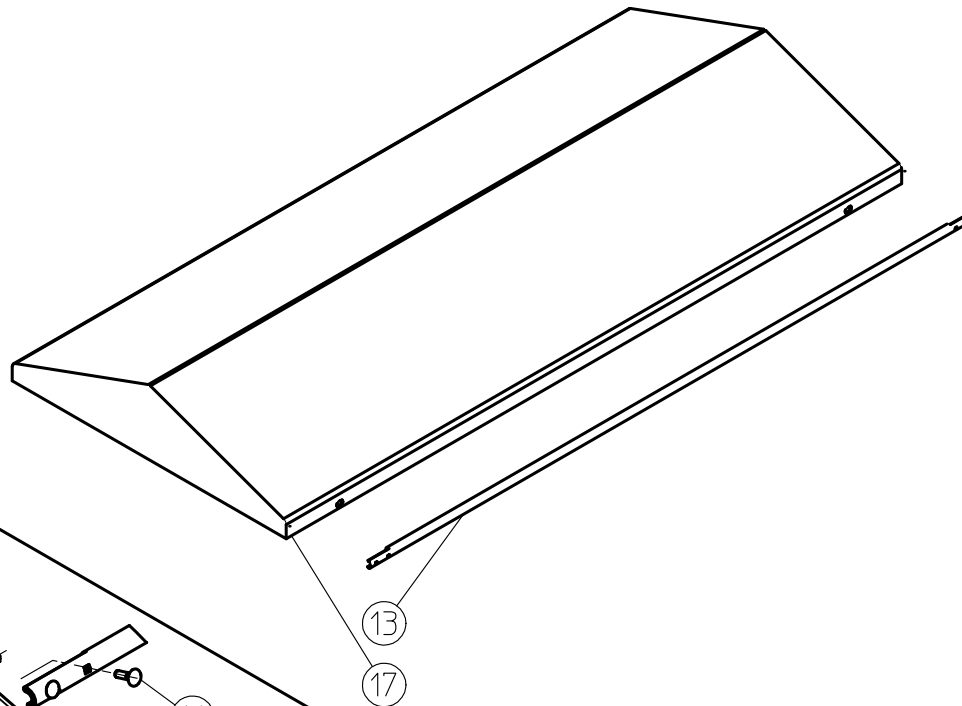


rep	code	Désignation
1	1291284	TREMIE TRW SO
2	998266	TAMS TREMIE TRW
3	911003	POIGNEE DE CMDE HM8 INOX AS
4	4801120	POULIE ATTACHE SANDOW
5	996327	FIXATION AVANT PROTECTION
6	1291283	PIED TREMIE AR TRW SO
7	1195760	TIRANT PIED TREMIE TRW
8	997831	CALE EPAISSEUR FLAN TREMIE TRW
9	1291274	TOLE BASSE COTE CARTER SO TRW
10	1291261	CARTER ARRIERE TRW SO
11	1291282	PIED TREMIE AV TRW SO
12	1291273	TOLE BASSE COTE VARIATEUR TRW

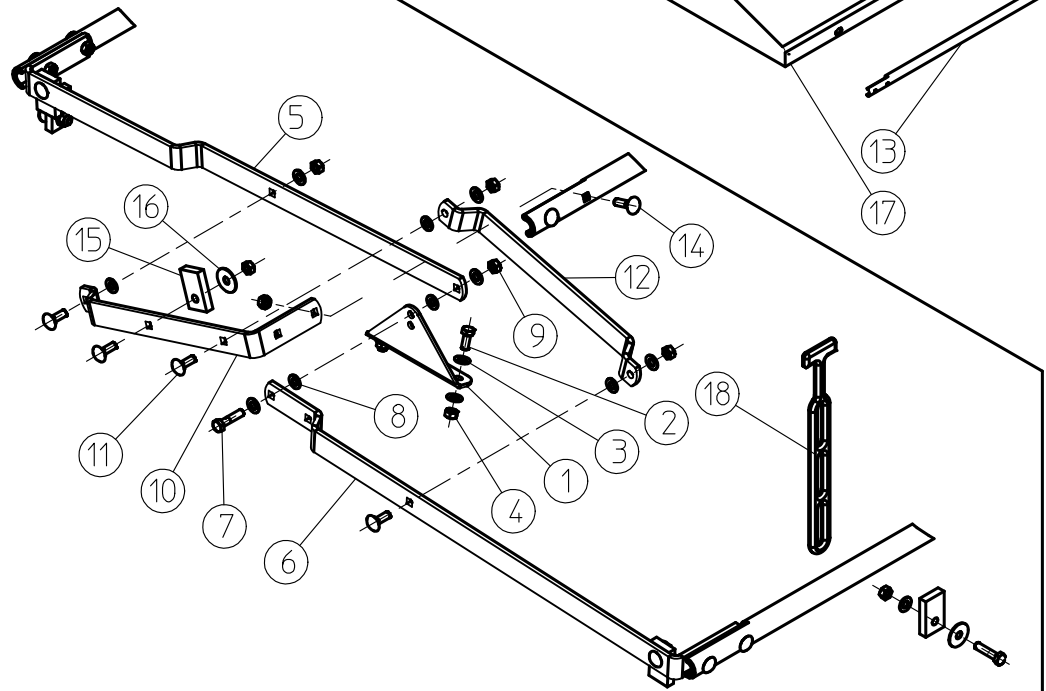
B
1-00

TRW

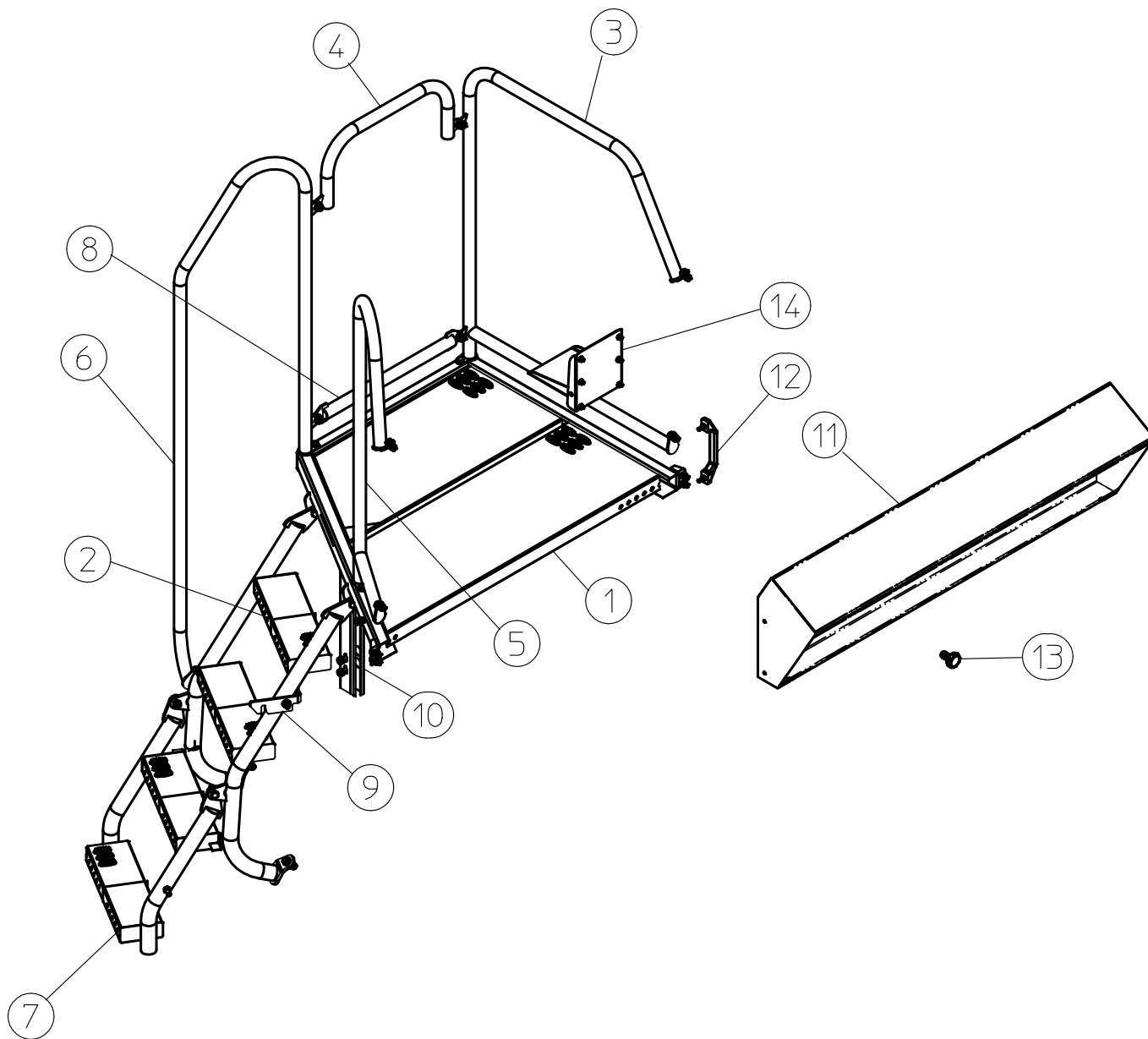
rep	code	Désignation
1	967107	EQUERRE_BACHE_DRX
2	551770	VIS_H_8X20_FST_INOX_A2_70
3	573808	RONDELLE_M8_N_INOX_A2_70
4	571258	ECROU_H8_INOX_A2_70
5	942052	BRAS_BACHE_DRX
6	942058	BRAS_AVANT_BACHE_LX_DX
7	558835	VIS_H_8X35_INOX_A2_70_FP
8	573008	RONDELLE_NYLON_PA66_8
9	571408	ECROU_FREIN_NYLON_H8_INOX_A2_70
10	942059	BRAS_CENTRAL_LX_DX
11	558925	VIS_TRCC_8X25_INOX_A2_70
12	942057	BIELETTE_BACHE_LX_DX
13	940131	TUBE_BACHE_MX
14	558930	VIS_TRCC_8X30_INOX_A2_70
15	987719	AMORTISSEUR_BACHE_LX_DX
16	573358	RONDELLE_LL8_N_INOX_A2_70
17	987627	BACHE_REHAUSSE_EVASEE_EXPERT
18	696110	ATTACHE_CAOUTCHOUC



B
2-00

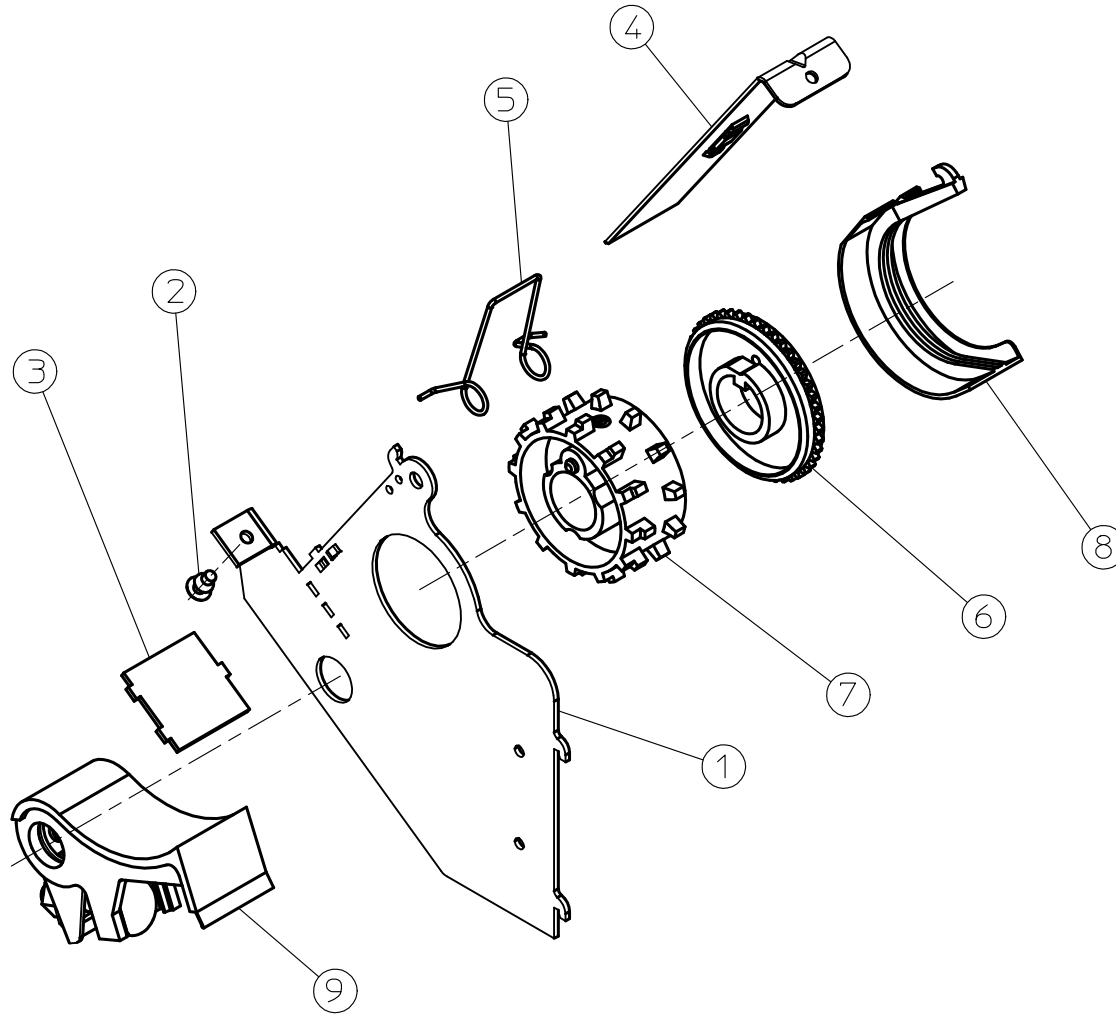


TRW



B
4-00

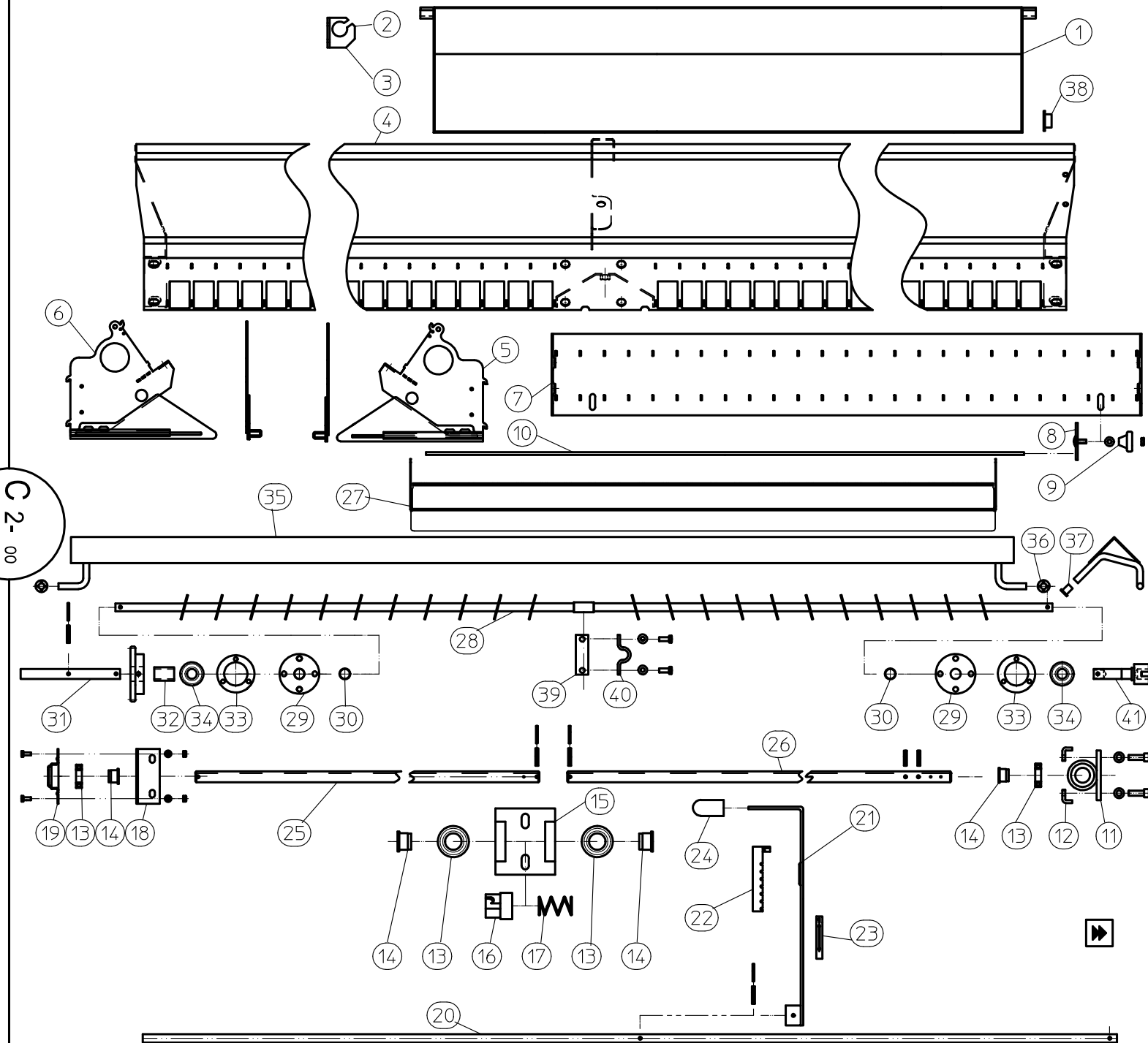
rep	code	Désignation
1	917334	PASSERELLE MD SO
2	917333	ESCALIER MD SO
3	917336	GARDE FOU D PASSERELLE MD
4	917335	GARDE FOU AV PASSERELLE MD
5	917339	GARDE FOU G PASSERELLE MD
6	917338	RAMBARDE ESCALIER MD SO
7	916242	MARCHE AMOVIBLE MD SO
8	917337	GARDE FOU AV BAS MD SO
9	962189	VERROU ESCALIER MD
10	955137	PIED PASSERELLE MD
11	1291272	TOLE SUP PASSERELLE TRW SO
12	3201107	POIGNEE NOIRE DECMO REF 24300
13	911003	POIGNEE DE CMDE HM8 INOX AS
14	9801316	MARCHE PIED REF 13541



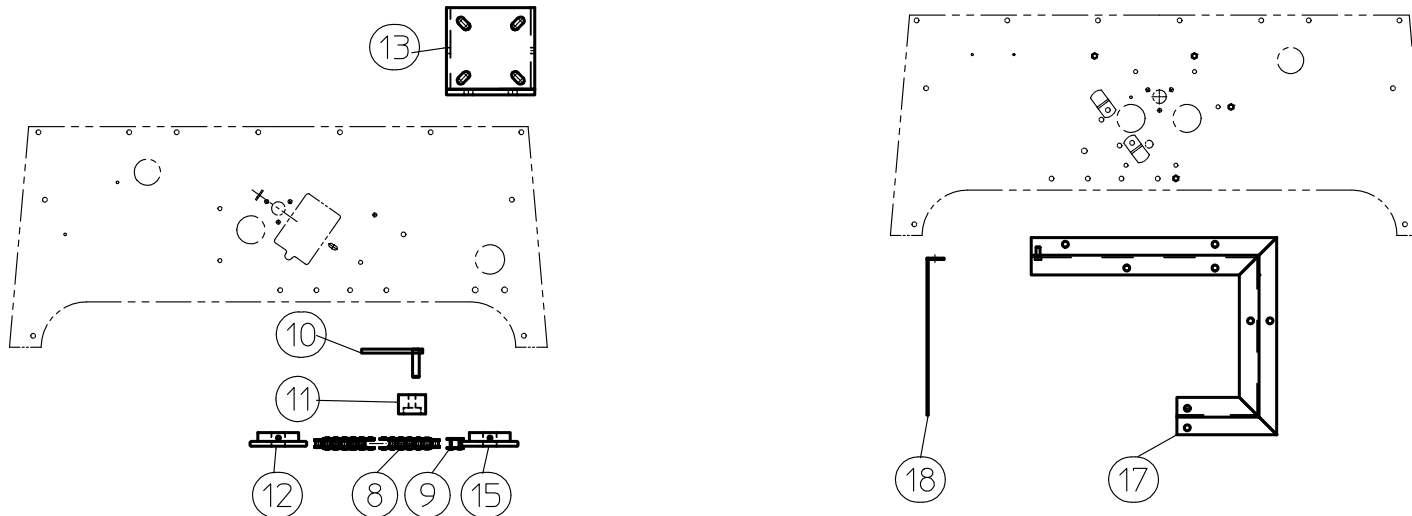
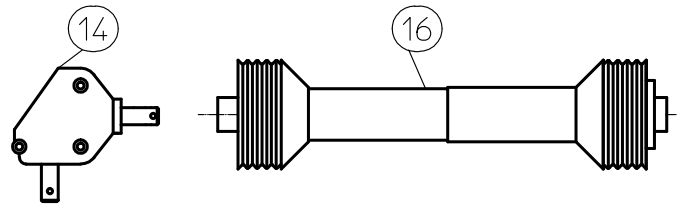
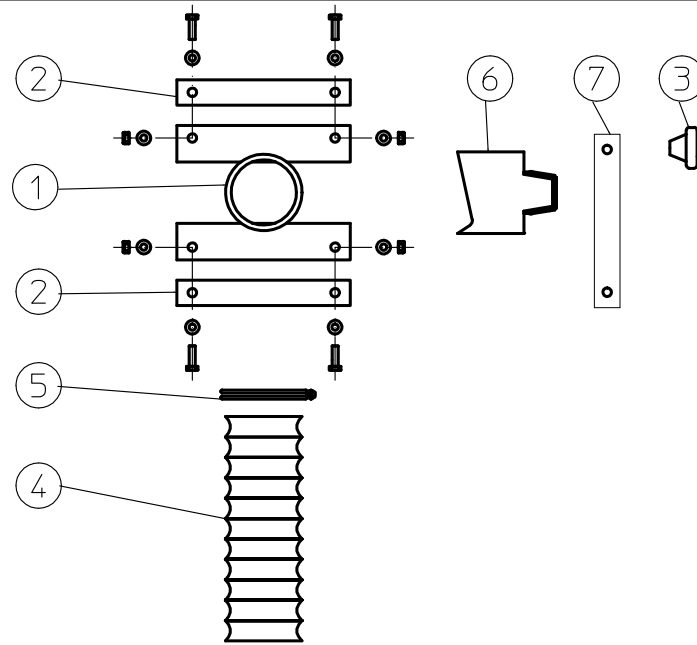
rep	code	Désignation
1	971026	BOITIER DE DISTRIBUTION PI
2	598041	RIVET AVEUGLE 4*10 ALU
3	965056	ENTRETOISE SP
4	907381	TRAPPE DE DISTRIBUTION
5	981404	RESSORT DE TRAPPE SP
6	901537	ROUE FINE
7	911019	ROUE A ERGOTS AS
8	985210	OBTURATEUR SP
9	911021	CLAPET DE FOND AS

C 1 - 00

TRW




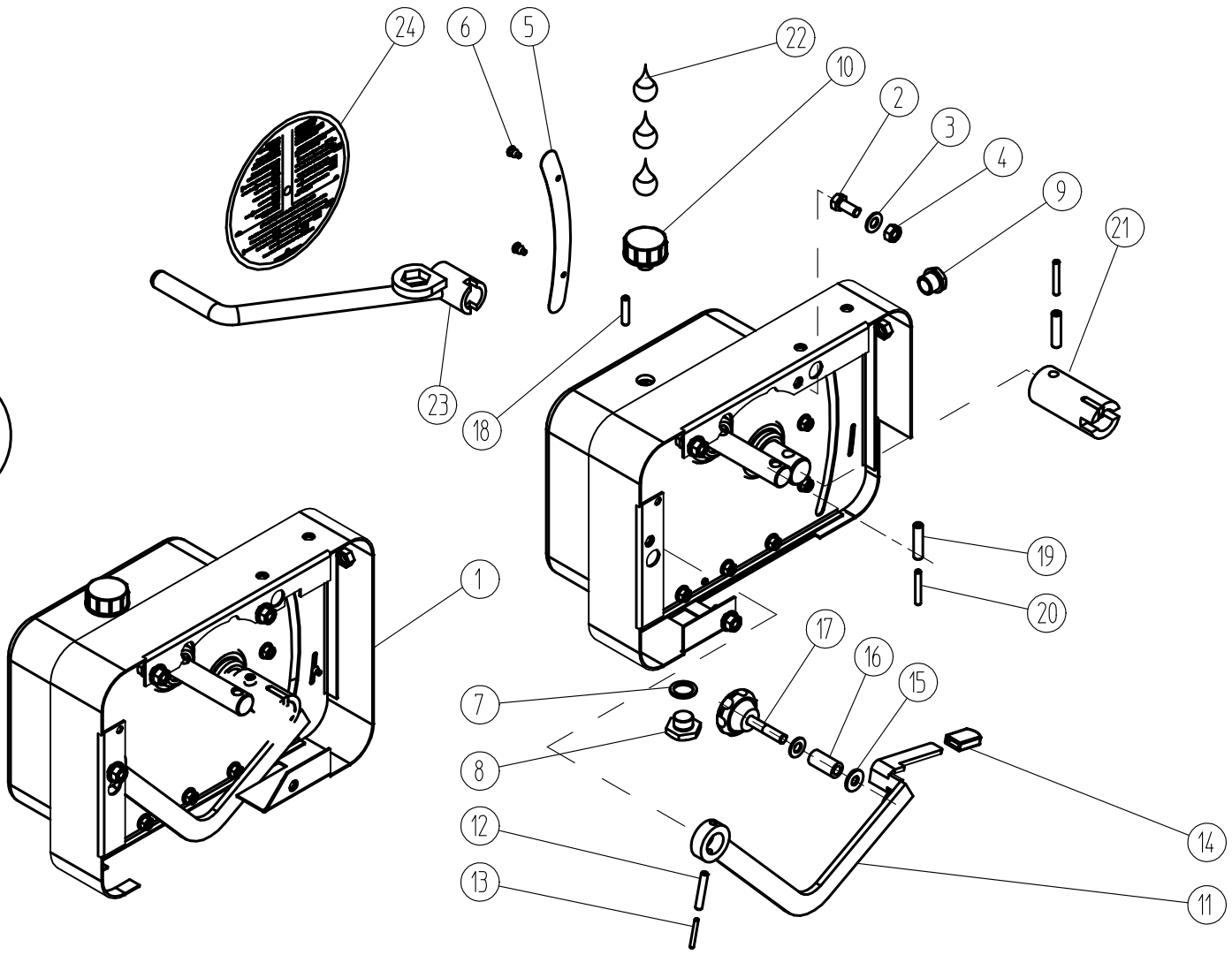
rep	code	Désignation
1	1091213	BAC DE VIDANGE 48 DIST SO
2	962044	RETENUE D'AUGET G
3	962045	RETENUE D'AUGET D
4	1291254	FOND TREMIE TRW SO
5	1191049	TOLE DE BOITIER EXT G SO
6	1191050	TOLE DE BOITIER EXT D SO
7	997242	TOLE FERMETURE
8	1191051	VERROU D'ENTONNOIR SO
9	911001	POIGNEE DE CMDE H6 INOX AS
10	993146	AXE DE FIXATION RESSORT
11	914061	PALIER SOUDE
12	998256	ECROU PALIER EXT SPECIAL
13	3601203	ROULEMENT 6005 2 RS
14	931038	PALIER COURT
15	914067	PALIER CENTRAL SO
16	931035	BAGUE ENTRAINEMENT
17	909025	RESSORT D'EMBRAYAGE REF 2909025
18	951232	EQUERRE DE PALIER ERGOT
19	924017	PALIER TAMBOUR MENANT
20	901756	ARBRE DE SABOT
21	918144	LEVIER DE SABOT
22	089003	SECTEUR DE CLAPET
23	088061	AUTOCOLLANT CLAPET
24	415750	POIGNEE K29*5 NOIR L60
25	922082	ARBRE D'ERGOTS G
26	922083	ARBRE D'ERGOTS D
27	973048	CACHE DISTRIBUTION SPS
28	991931	AGITATEUR SOUDE
29	992321	PLAQUE BOUCHON AXE AGITATEUR
30	4501101	JOINT V RING V20S
31	993278	AXE AGITATEUR OPPOSE AU VARIATEUR
32	992603	ENTRETOISE AGITATEUR
33	992046	PALIER TARAUDE
34	3601204	ROULEMENT 5204 2 RS
35	991935	TOLE ANTITASSEMENT SO
36	2973612	RONDELLE A GRIFFE D12
37	2915731	BOUCHON D12 GPN 200Z
38	4801125	BOUCHON PLAST D20
39	2985010	PLAQUE D'USURE PALIER AGITATEUR
40	2904540	DESSUS DE PALIER AGITATEUR
41	993006	AXE D'AGITATEUR



rep	code	Désignation
1	1191044	GLISSIERE DE TRAPPE DE VIDANGE SO
2	996424	CALE DE TRAPPE DE VIDANGE
3	911003	POIGNEE DE CMDE HM8 INOX AS
4	4702116	TUYAU D75 LONG 0.7M
5	6101108	COLLIER DOUBLE FILS D80
6	997619	TRAPPE MOO SULKY 2*18
7	996821	VERROU TRAPPE DE VIDANGE
8	3801104	CHAINE PAS 12.7 LONG1140 MM
9	3801106	ATTACHE RAPIDE PAS 12.7
10	991574	TENDEUR SOUDE
11	998116	GALET
12	993161	PIGNON 14 DTS BDR
13	1291271	SUPPORT RENVOI ANGLE SO
14	998263	PERCAGE RENVOI ANGLE R1/1
15	993184	PIGNON 14 DTS BDR FREE FLOW
16	8101143	TRANSMISSION SERIE 1 L 1500 MM
17	1291269	ENTRETOISE DE VARIATEUR SO
18	997824	CARTER DE VARIATEUR

C 2-00
Bis

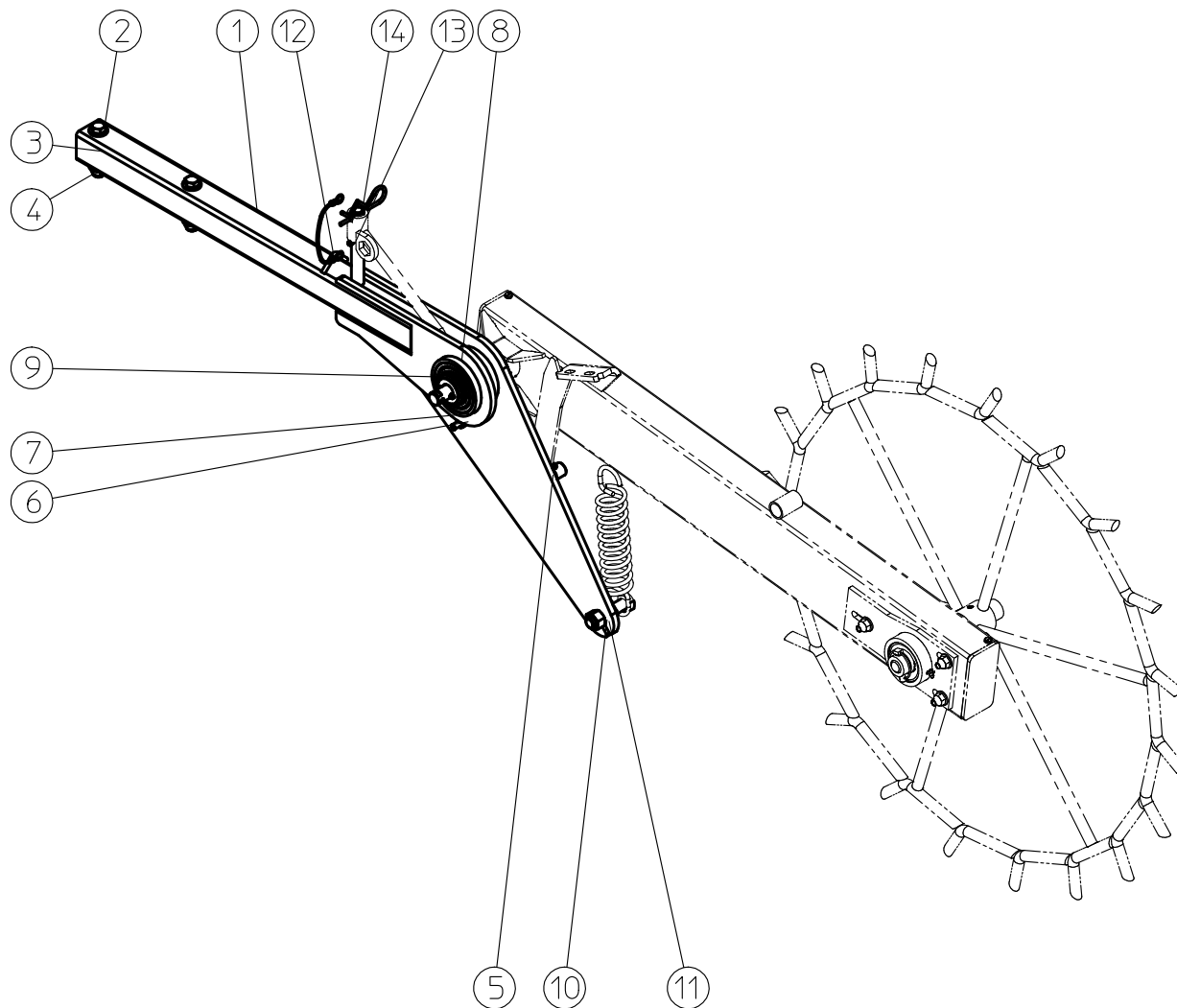

 Ne pas démonter les pièces internes du variateur.
 Do not dismount the variator's internal parts.
 Die werksseitig eingebauten,
 inneren teile dürfen nicht abmontiert werden.



D 1 - 00

rep	code	Désignation
1	910401	VARIATEUR_TRW_MO
2	551870	VIS_H_8X20_ZN_6_C_FE_8_8_FST
3	573158	RONDELLE_M8_N_ZN_6_C_FE
4	571208	ECROU_H8_ZN_6_C_FE
5	989002	VERNIER_D_DE_VARIATEUR
6	598041	RIVET_AVEUGLE_4X10_ALU
7	737003	JOINT_CUIVRE_FERME_17X23X2
8	984008	BOUCHON_DE_VIDANGE_3_8_GAZ
9	795070	TEMOIN_D_HUILE_3_8_GAZ
10	795060	RENFLARD_3_8_GAZ_VARIATEUR
11	915012	LEVIER_DE_VARIATEUR_D_SO
12	590307	GOUP_ELASTIC_6X35_SERIE_EP
13	590106	GOUP_ELASTIC_3_5X28_SERIE_EP
14	415749	POIGNEE_K_14X4X25_NOIR
15	573260	RONDELLE_POLYAMIDE_8X20X2
16	925027	CALE_DE_LEVIER
17	911006	POIGNEE_DE_CMDE_H8X45_INOX AS
18	590306	GOUP_ELASTIC_6X28_SERIE_EP
19	590407	GOUP_ELASTIC_8X35_SERIE_EP
20	590207	GOUP_ELASTIC_5X35_SERIE_EP
21	915043	NOIX_DE_DISTRIBUTION_SPI_SOLO
22	480002	HUILE_FLUIDE_ATX_1_LITRE
23	916148	MANIVELLE_2
24	989017	REGLETTE_DEBIT_SEMOIR

TRW

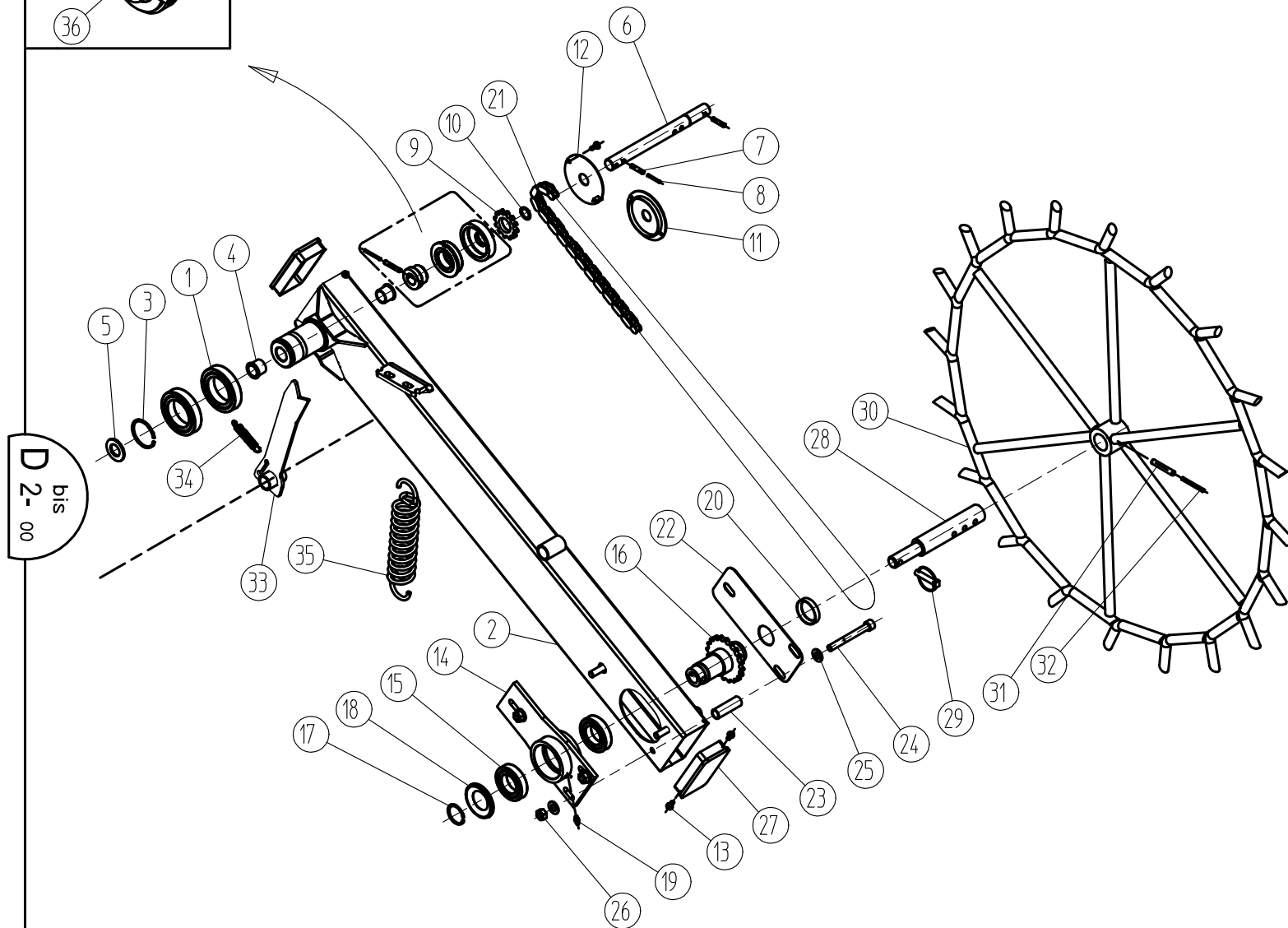
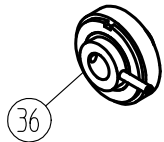


D 2-00



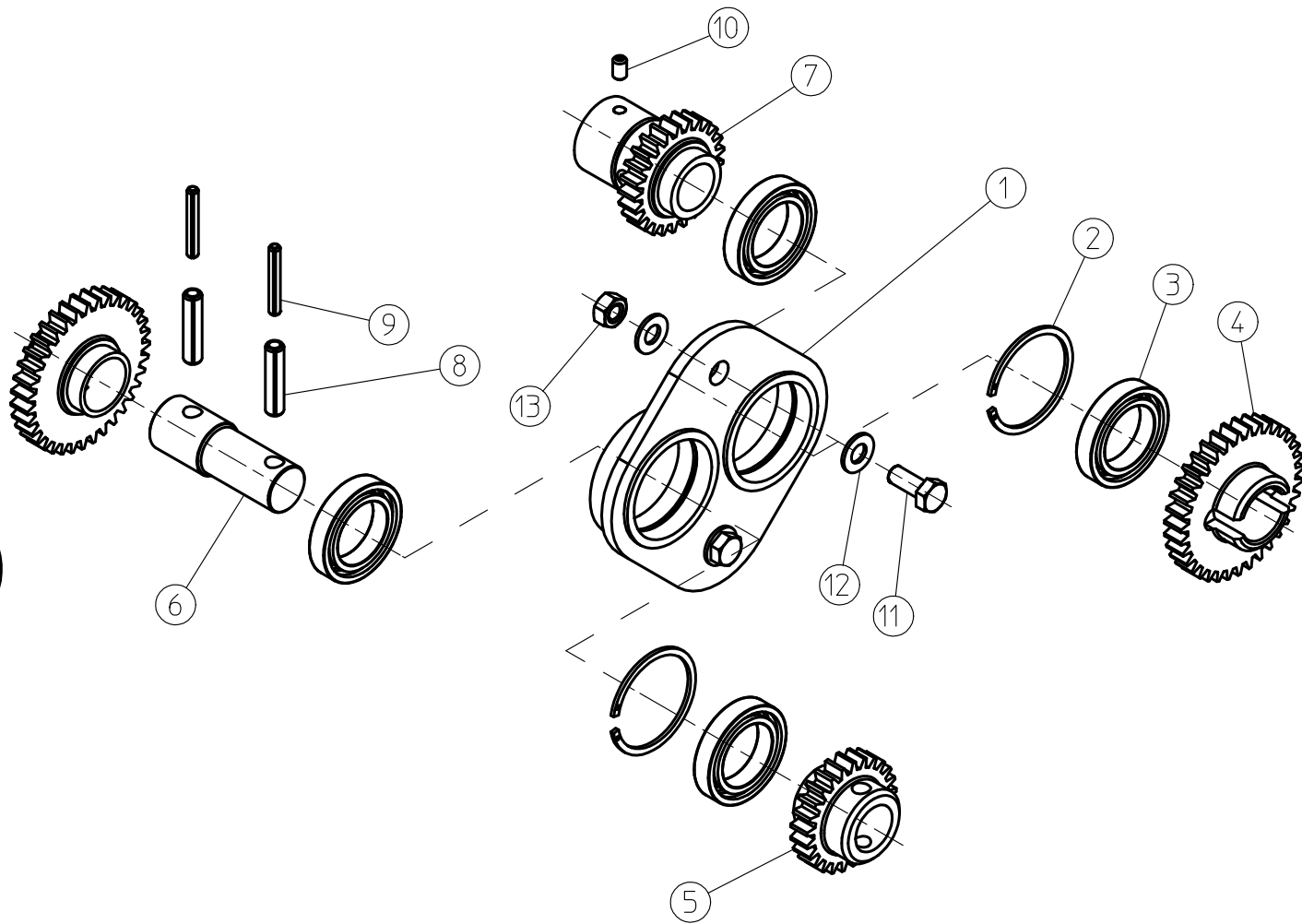
rep	code	Désignation
1	1291270	SUPPORT_BRAS_DE_ROUE_TRW_6MR_SO
2	573112	RONDELLE_M12_N_ZN_6_C_FE
3	552298	VIS_H_12X80_ZN_6_C_FE_FP
4	571462	ECROU_FREIN_H12_ZN_6_C_FE
5	2611106	GOUPILLE_V_4X35_ZN
6	2211114	VIS_H_8X60_ZN_FST
7	571208	ECROU_H8_ZN_6_C_FE
8	711007	ROULEMENT_6010_1RS1_50X80X16
9	574248	CIRCLIPS_EXT_D50
10	552720	VIS_H_16X70_ZN_6_C_FE_FP
11	571216	ECROU_H16_ZN_6_C_FE
12	715010	LIEN_NOIR_S29150_REF_715010
13	590307	GOUP_ELASTIC_6X35_SERIE_EP
14	720160	GOUPILLE_BETA_D4_ZN_6_C_FE

TRW



rep	code	Désignation
1	711007	ROULEMENT_6010_1RS1_50X80X16
2	915150	BRAS_DE_ROUE_D_TC_SO
3	574248	CIRCLIPS_EXT_D50
4	752202	BAGUE_CALCAR_BP_25C_20X24X20
5	573170	RONDELLE_M20_N_ZN_6_C_FE
6	922107	AXE_MENE_MP
7	590306	GOUP_ELASTIC_6X28_SERIE_EP
8	590106	GOUP_ELASTIC_3_5X28_SERIE_EP
9	980748	DISQUE_PAS_12_7_12_DTS
10	574220	CIRCLIPS_EXT_D20
11	974052	BOUCHON_SUP_DE_BRAS_ROUE
12	925094	RONDELLE_ETANCHEITE_BRAS_ROUE
13	557612	VIS_CLS_C_ST5_5X16_ZN_6_C_FE
14	914059	PLATINE_AR_SO
15	711006	ROULEMENT_6007_RS1_35X62X14
16	914131	PIGNON_MENANT_MP_SO
17	574235	CIRCLIPS_EXT_D35
18	750002	ROND_ETANCHEITE_Z007
19	719001	GRAISSEUR_M6X100_DROIT
20	734015	JOINT_V_RING_D35
21	980612	CHAINE_PRIMAIRE_MP
22	974051	COUVERCLE_DE_BRAS_MP
23	923090	ENTRETOISE_DE_BRAS_MP
24	554090	VIS_CHC_10X90_ZN_6_C_FE_8_8_FP
25	573109	RONDELLE_M10_N_ZN_6_C_FE
26	571460	ECROU_FREIN_NYLON_H10_ZN_6_C_FE
27	415727	BOUCHON_120X60_GPN_270
28	930002	AXE_DE_ROUE
29	594308	CLIPS_DESOL_D8_5_ZN_6_C_FE
30	916164	ROUE_D_ENTRAINEMENT_2
31	590410	GOUP_ELASTIC_8X50_SERIE_EP
32	590210	GOUP_ELASTIC_5X50_SERIE_EP
33	918367	VERROU_BRAS_RS_SO
34	909085	RESSORT_DE_TRACEUR_D12
35	981100	RESSORT_DE_DOME
36	911023	ROUE_LIBRE_BAGUE_COURT_CLOCH_AS

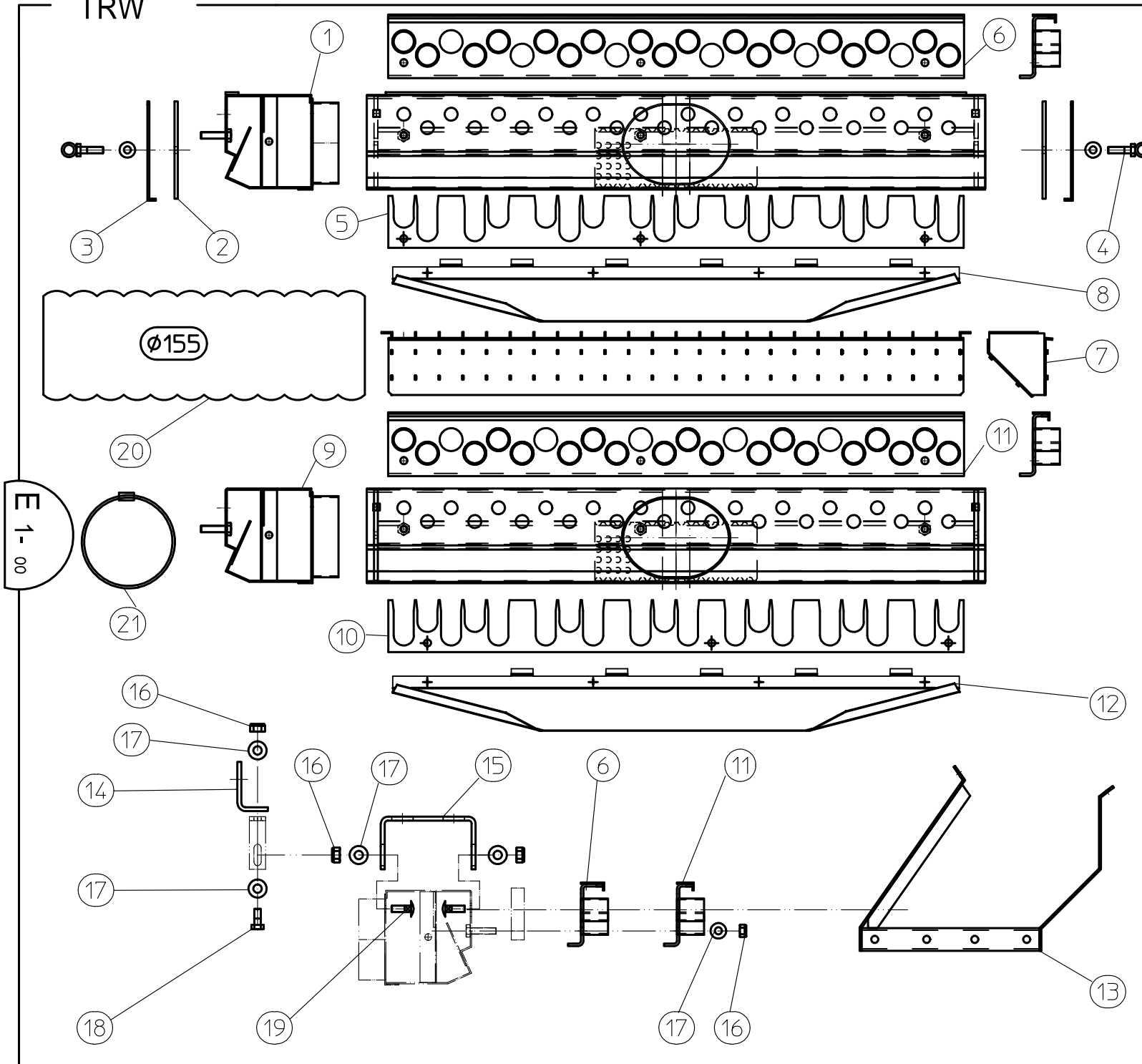
TRW



rep	code	Désignation
1	914114	PLATINE_MULTIPLIPLICATEUR_SO
2	574251	CIRCLIPS_INT_D47
3	711015	ROULEMENT_61906_2RS1_30X47X9
4	980781	PIGNON_MULTIPLIPLICATEUR_35D
5	980780	PIGNON_MULTIPLIPLICATEUR_25D
6	930024	ARBRE_RENVOI_MULTIPLIPLICATEUR
7	915041	PIGNON_MULTI_25D_SO
8	590407	GOUP_ELASTIC_8X35_SERIE_EP
9	590207	GOUP_ELASTIC_5X35_SERIE_EP
10	554610	VIS_STHC_6X10_BOUT_CUVETTE
11	551870	VIS_H_8X20_ZN_6_C_FE_8_8_FST
12	573158	RONDELLE_M8_N_ZN_6_C_FE
13	571208	ECROU_H8_ZN_6_C_FE

D 5-00

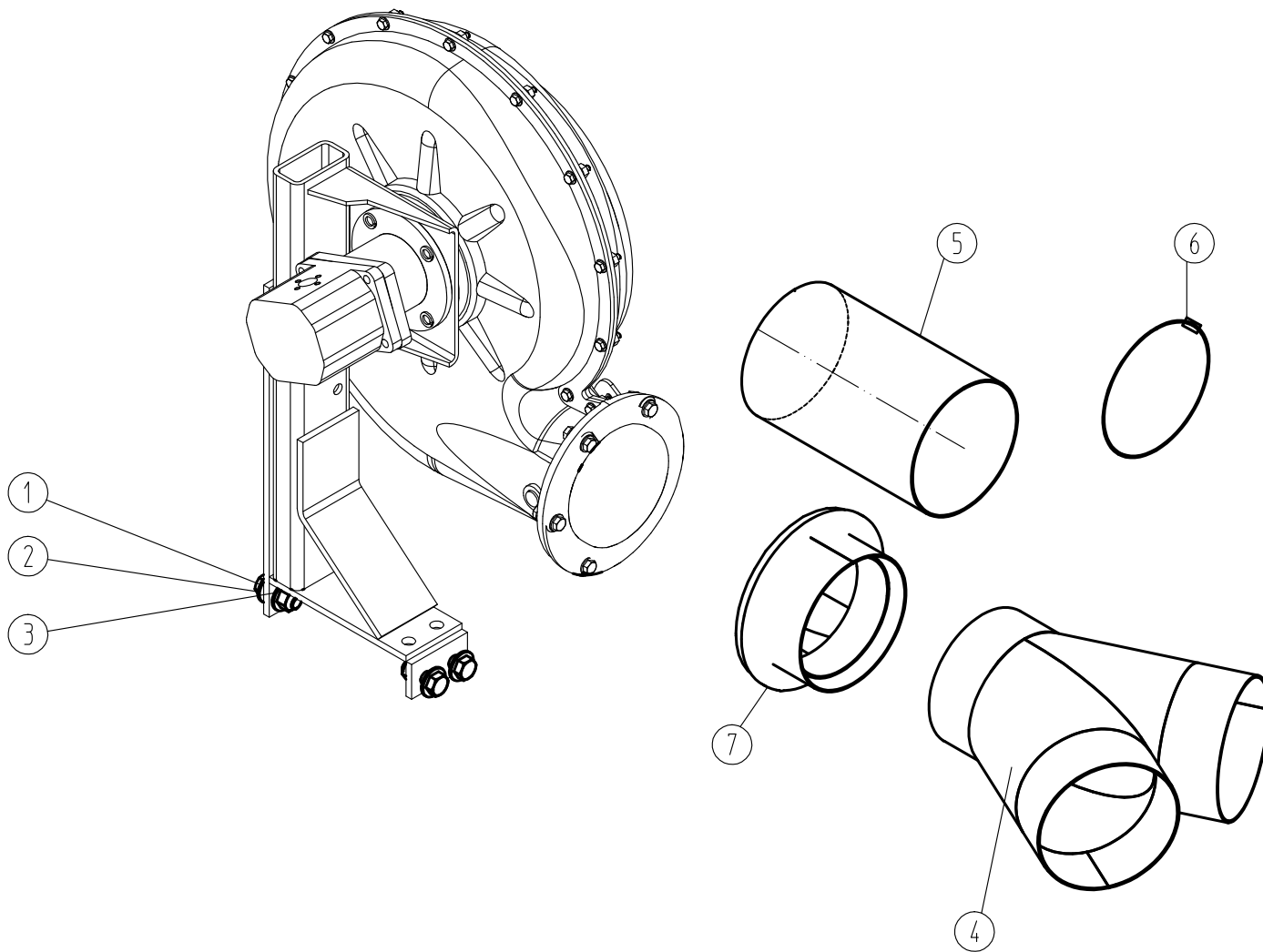
TRW



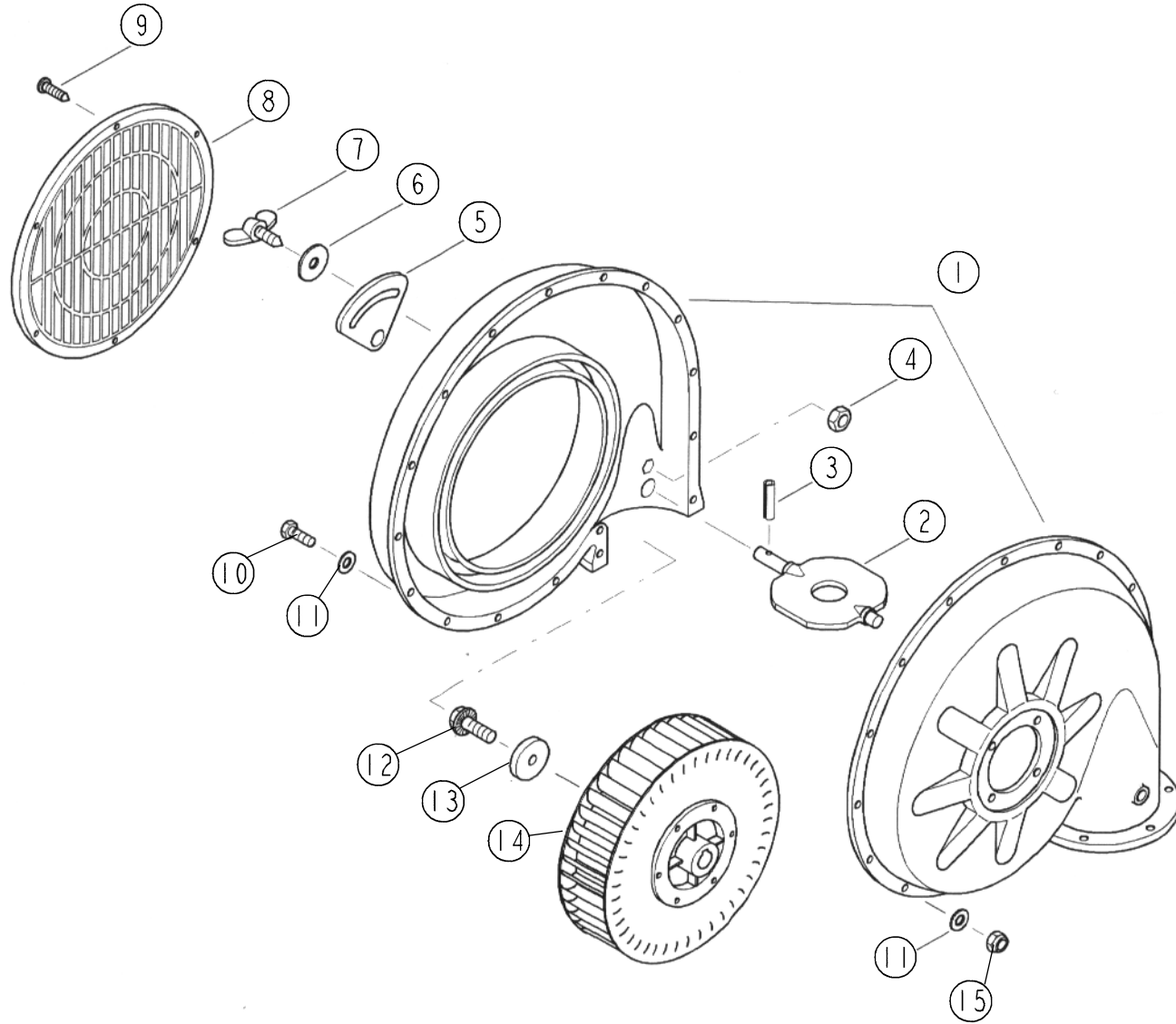
rep	code	Désignation
1	1291292	CAISSON AIR 24 DIST AV TRW SO
2	998098	ETANCHEITE DE TRAPPE
3	997639	TRAPPE DE CAISSON
4	918405	VIS SERRAGE TRAPPE CAISSON
5	998264	INJECTEUR MONO 24 D AV TRW
6	1291286	TOLE SUPPORT TUYAUX AV TRW SO
7	1191341	ENTONNOIR R300 SO
8	997842	GOULOTTE ENTONNOIR AV TRW
9	1291285	CAISSON AIR 24 DIST AR TRW SO
10	998265	INJECTEUR MONO 24 D AR TRW
11	1291287	TOLE SUPPORT TUYAUX AR TRW SO
12	997843	GOULOTTE ENTONNOIR AR TRW
13	1091209	SUPPORT CENTRAL SOUDE
14	996034	SUPPORT REGLAGE CAISSON D'AIR
15	996454	SUPPORT CAISSON D'AIR
16	2312101	ECROU NYLSTOP HM 10
17	2511102	RONDELLE MN10
18	2211112	VIS HM 10*25
19	2212205	VIS TRCC 10*30
20	4702109	GAINÉ ALFAVAC PVC D155
21	6101106	COLLIER DOUBLE FILS D 160

E 1-00

F
1-01

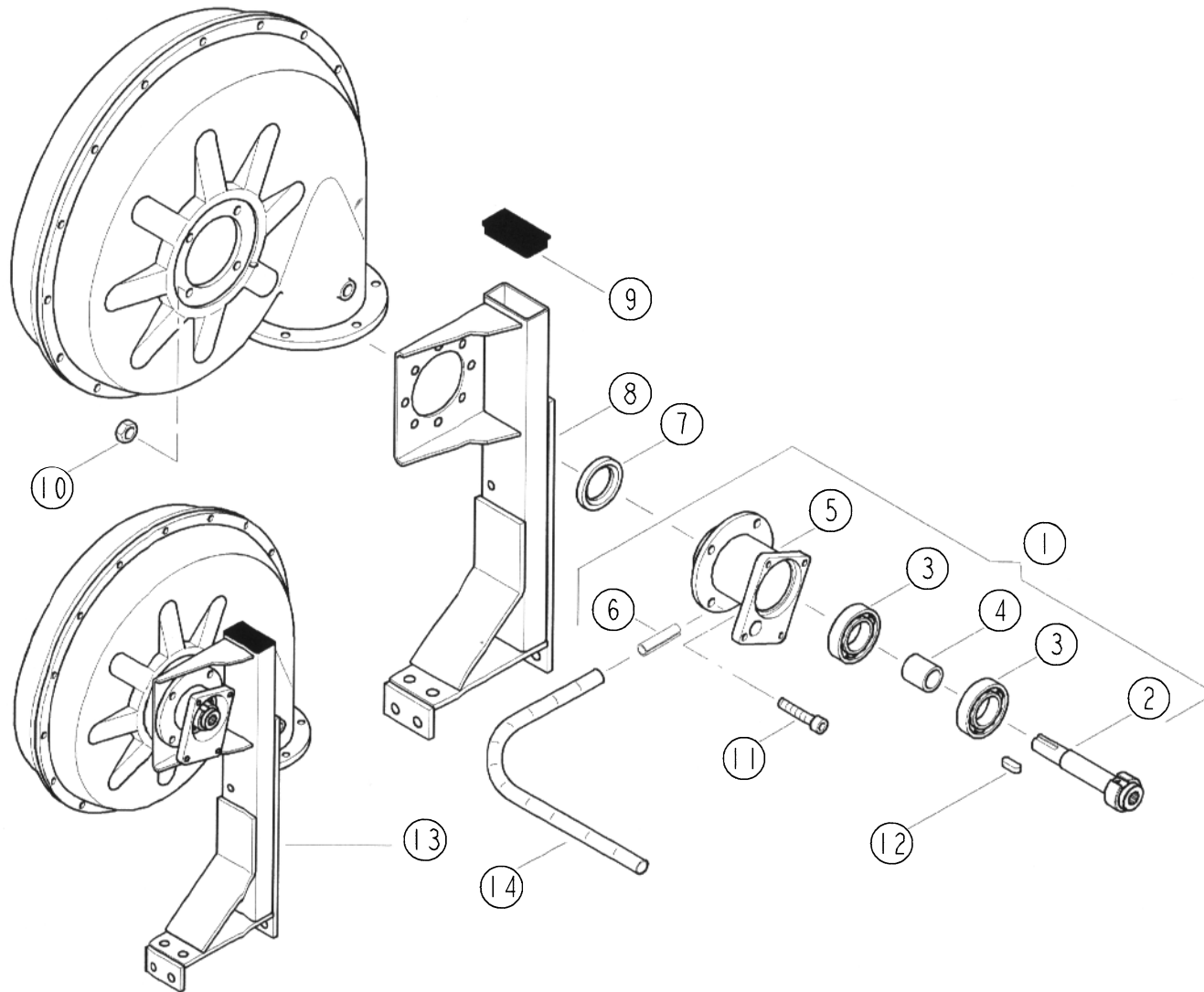


rep	code	Désignation
1	2211142	VIS HM 14*40
2	2511114	RONDELLE MN14
3	2312103	ECROU NYLSTOP HM14
4	997799	DIVISEUR D'AIR 3 SORTIES D 152
5	4702109	GAINE ALFAVAC PVC D155
6	6101106	COLLIER DOUBLE FILS D160
7	1291163	COLLERETTE TURBINE



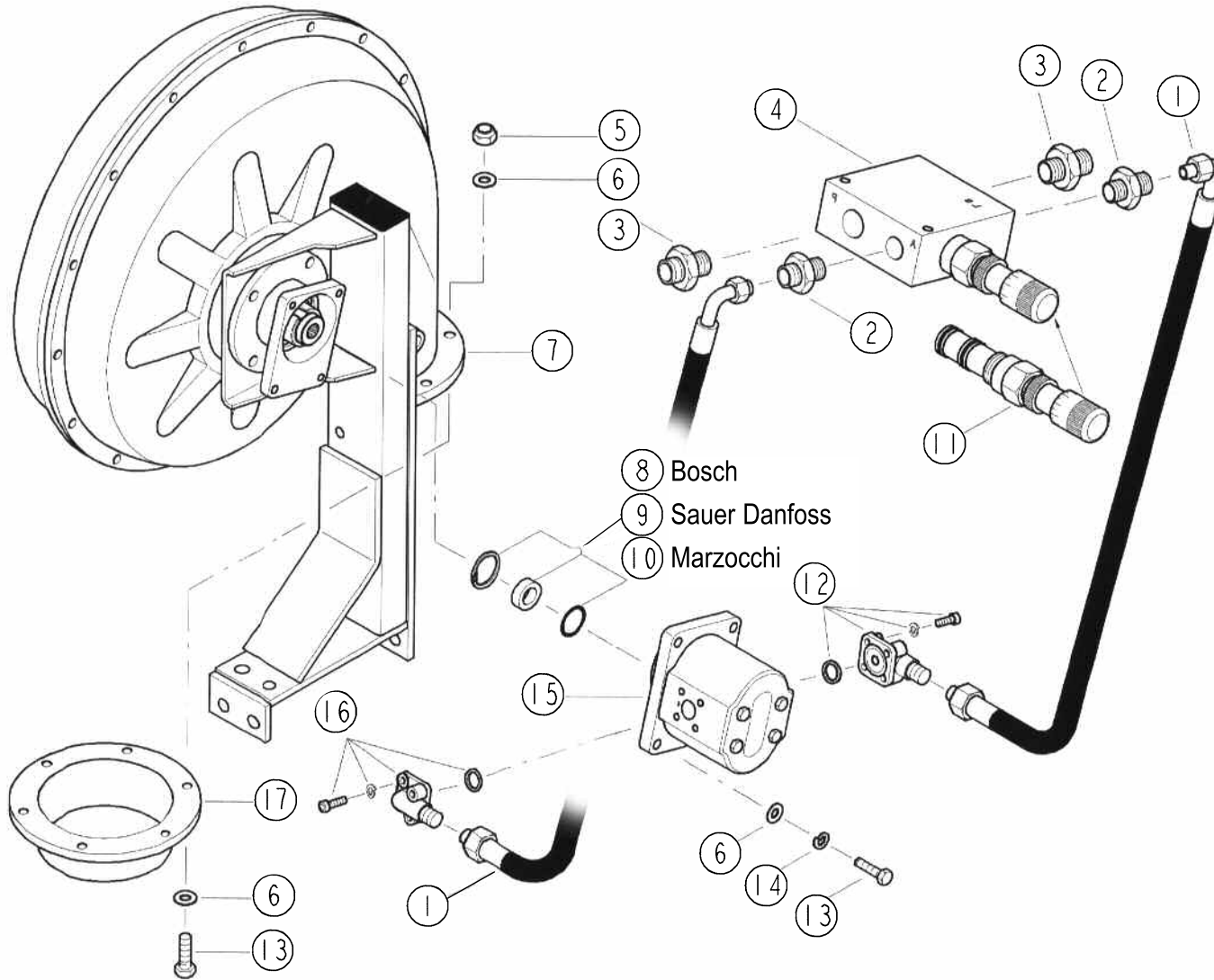
REP	CODE	DÉSIGNATION
1	720942	Jeu de demie coquille turbine dv
2	720943	Volet de réglage air turbine dv
3	720952	Goupille spirale 6x22
4	571208	Ecrou h8 zn 6 c fe
5	720944	Secteur réglage volet turbine dv
6	573258	Rondelle II 8 n zn 6 c fe
7	720945	Vis a oreilles bout pointu m8x30
8	720946	Grille de protection turbine dv
9	720947	Vis a tete bombée 5-5 x 22 galva
10	551684	Vis h 6x30 zn 6 c fe fp
11	573107	Rondelle m 6 n zn 6 c fe
12	720934	Vis a embase m 8 x 25 zn
13	720933	Rondelle 40x6
14	720948	Roue a aube 320 x 64
15	571406	Ecrou frein nylon h6 zn 6 c fe

F1-01
(Bis)



REP	CODE	DÉSIGNATION
1	721310	Palier turbine hydraulique dv mo
2	721311	Arbre turbine hydraulique dv
3	720937	Roulement a billes 6305 2rs
4	721312	Douille d ecartement 35x40
5	721313	Palier turbine hydraulique
6	721314	Goupille meca 16x32
7	720931	Rondelle d epaisseur
8	721315	Support turbine hydraulique
9	721316	Bouchon rect gpn 270 r 80404
10	571210	Ecrou h10 zn 6 c fe
11	721317	Vis chc 10x50 zn
12	720930	Clavette b 8x7x40
13	721318	Turbine hydr avec support dv
14	721319	Tuyau pvc 15-19x1000

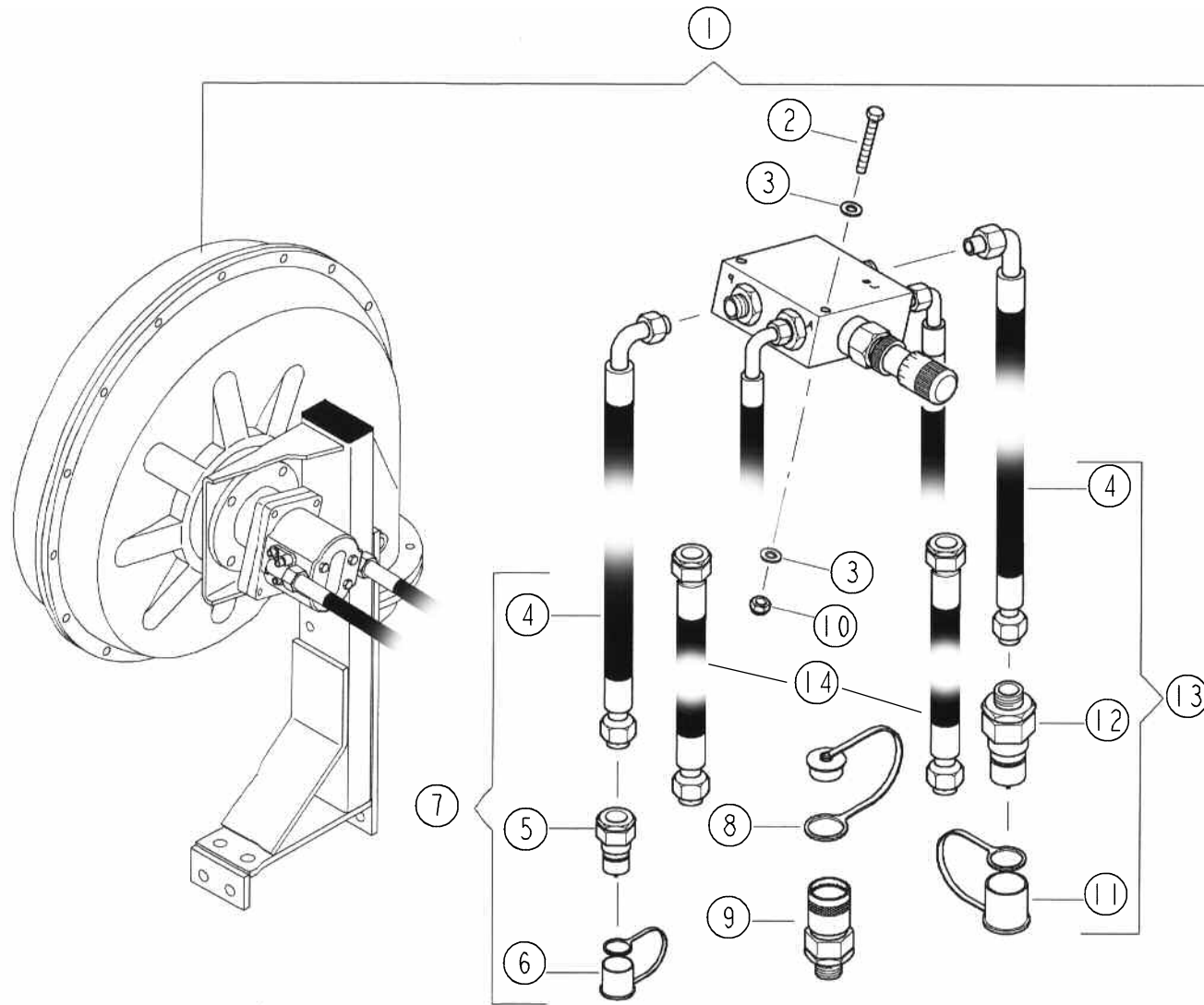




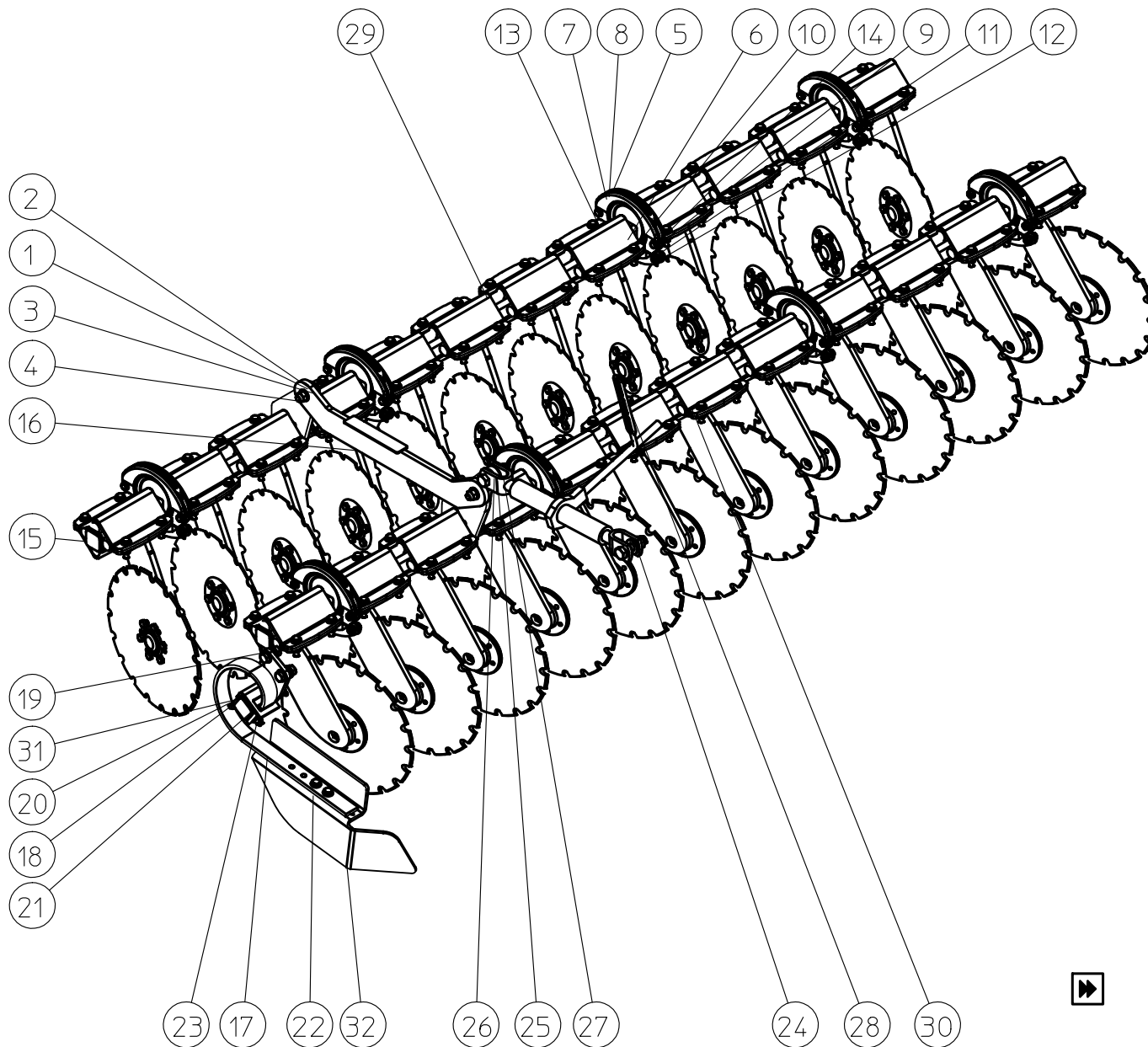
REP	CODE	DÉSIGNATION
1	721320	Flexible hydr 2sc-12-n-n90-600
2	720992	Raccord hydraulique s-gev 15 lr
3	721321	Raccord hydr s-ges 18 lr 3-4-wd
4	721322	Vanne 3 voies réglable
5	571458	Ecrou frein h8 zn 6 c fe
6	573158	Rondelle m 8 n zn 6 c fe
7	721318	Turbine hydr avec support dv
8	720987	Poch joint moteur hyd turb bosch
9	720988	Poch joint moteur hyd turb sauer
10	721323	Poch joint moteur hyd turb marzo
11	721324	Regulateur debit vanne 3 voies
12	721325	Raccord hydraulique s-wfs 15l-40
13	721326	Vis h 8x30 zn
14	721327	Rondelle grower d8 zn
15	721306	Moteur hydr 8cm3 arbre can 17x24
16	720985	Raccord hydraulique s-wfv 15l-40
17	720965	Bride de turbine dv

F4-00
(Bis)
01





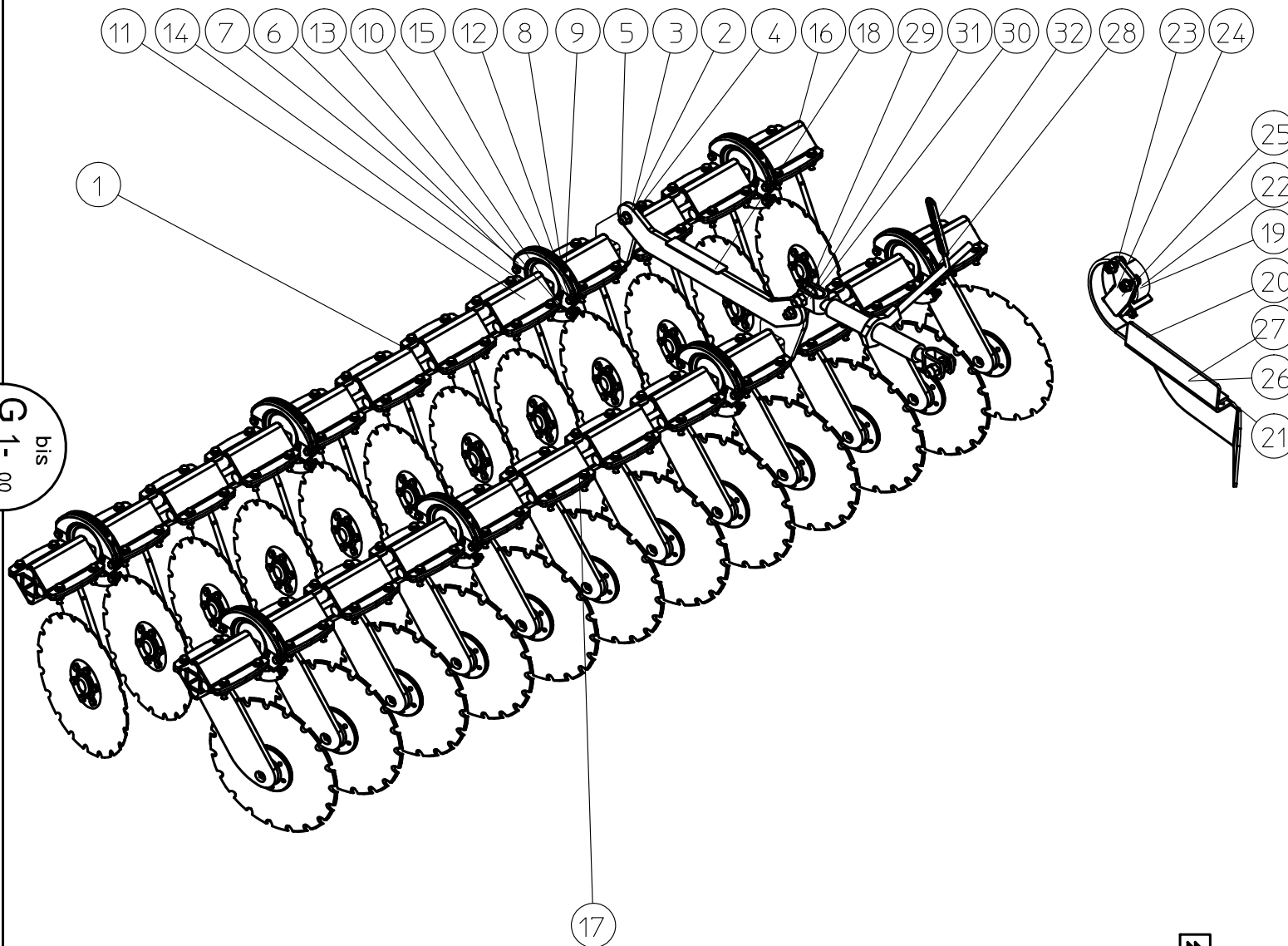
REP	CODE	DÉSIGNATION
1	980223	Turbine dv hydraulique
2	551920	Vis h 8x70 zn 6 c fe fp
3	573158	Rondelle m 8 n zn 6 c fe
4	721329	Flexible hydr 2sc-16-n-n90-2000
5	721330	Push pull dn10
6	720976	Manchon anti-poussiere dn12
7	721331	Flexible hydr alimentation turb
8	720980	Fiche anti-poussiere dn16 bleu
9	720981	Manchon d accouplement dn16-dn15
10	571458	Ecrou frein h8 zn 6 c fe
11	720979	Manchon anti-poussiere dn 16
12	721332	Push pull dn16
13	721333	Flexible hydr de retour turb
14	5001504	Rallonge hyd turbine trw



G 1-00



rep	code	Désignation
1	992600	BAGUE_DE_BIELLE_OUT_AV_TRW
2	573166	RONDELLE_M16_N_ZN_6_C_FE
3	2211163	VIS_H_16X60_ZN_FST
4	571416	ECROU_FREIN_NYLON_H16_ZN_6_C_FE
5	962193	BRIDE_FLASQUE_MD
6	962194	BRIDE_INF_FLASQUE_MD
7	573158	RONDELLE_M8_N_ZN_6_C_FE
8	2212111	VIS_CHC_8X90_ZN_6_C_FE_8_8
9	571806	ECROU_CARRE_M8_ZN_6_C_FE_15X6
10	962195	BRIDE_BRIDE_FLASQUE_MD
11	573109	RONDELLE_M10_N_ZN_6_C_FE
12	552080	VIS_H_10X30_ZN_6_C_FE_FP
13	571460	ECROU_FREIN_NYLON_H10_ZN_6_C_FE
14	552085	VIS_H_10X35_ZN_6_C_FE_FST
15	415733	BOUCHON_50X50_SR1540
16	1291268	BIELLE_MANOEUVRE_OUTIL_TRW_SO
17	980118	LAME_NIVELEUSE
18	980121	BRIDE_LAME_NIVELEUSE
19	2211135	VIS_H_16X40_ZN_FST
20	573112	RONDELLE_M12_N_ZN_6_C_FE
21	552299	VIS_H_12X90_ZN_6_C_FE
22	2211204	VIS_H_12X40_ZN_FST
23	2312104	ECROU_FREIN_NYLON_H12_ZN
24	6201122	BARRE_A_CLIQUET
25	992599	BAGUE_CALAGE_BARRE_CLIQUET_TRW
26	2211132	VIS_H_20X80_10_9_FP
27	571420	ECROU_FREIN_NYLON_H20_ZN_6_C_FE
28	696110	ATTACHE_CAOUTCHOUC
29	1291266	TUBE_OUTIL_MOBILE_AV_TRW_SO
30	1291267	TUBE_OUTIL_MOBILE_TRW_SO
31	918409	BRAS_DEFLECTEUR_GAUCHE_MD_SO
32	965152	DEFLECTEUR_GAUCHE_MD

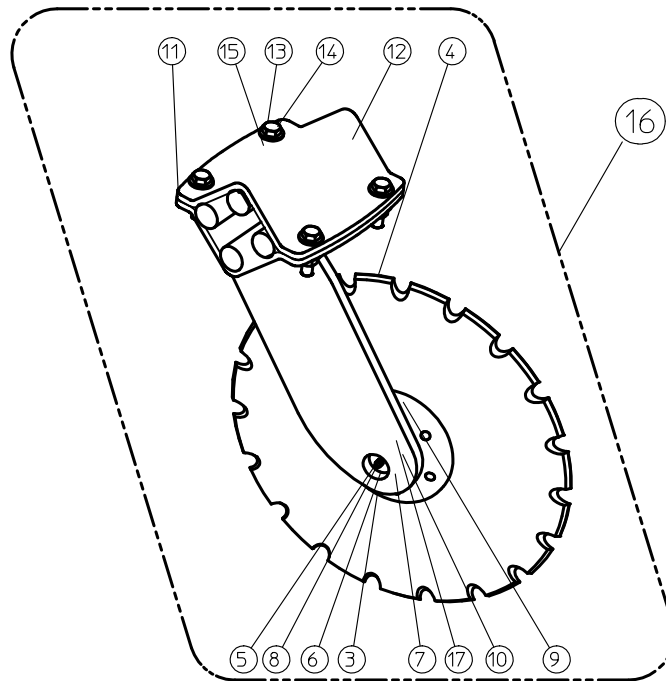
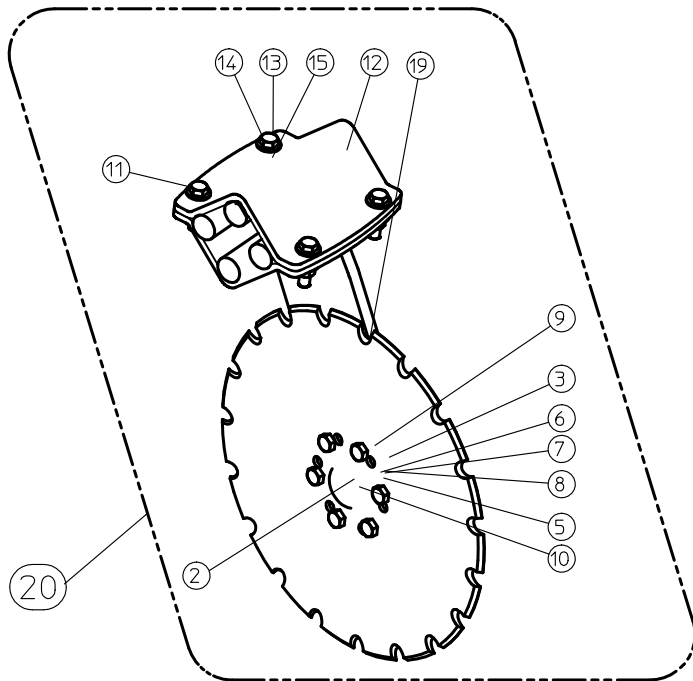
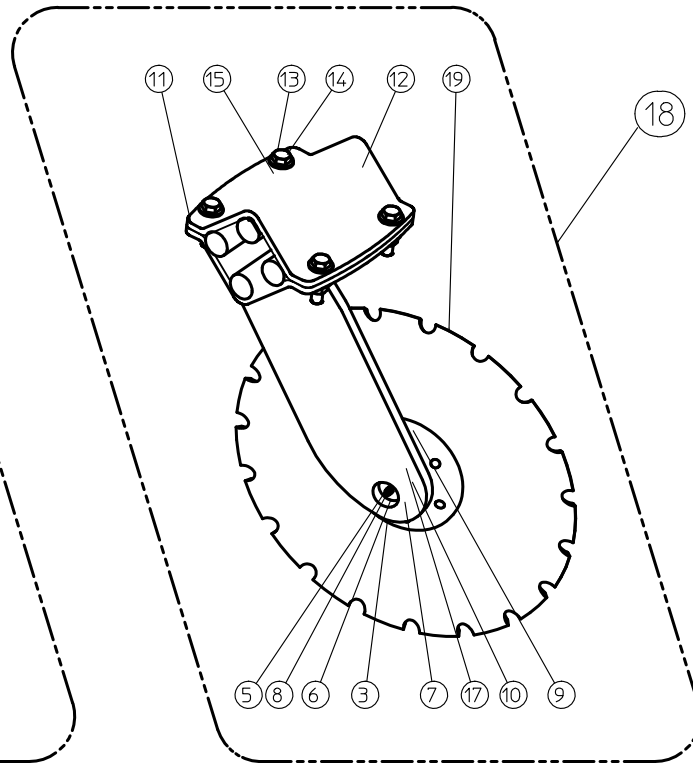
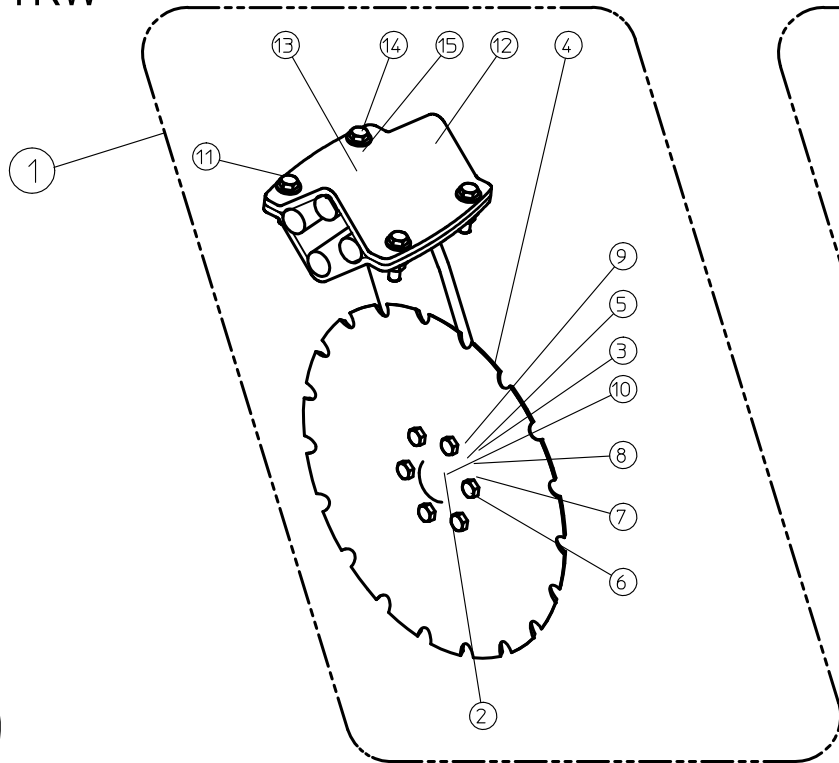


G 1 - 00
bis

rep	code	Désignation
1	916281	TUBE_OUTIL_MOBILE_AV_MD_SO
2	992600	BAGUE_DE_BIELLE_OUT_AV_TRW
3	573166	RONDELLE_M16_N_ZN_6_C_FE
4	2211163	VIS_H_16X60_ZN_FST
5	571416	ECROU_FREIN_NYLON_H16_ZN_6_C_FE
6	962193	BRIDE_FLASQUE_MD
7	962194	BRIDE_INF_FLASQUE_MD
8	573158	RONDELLE_M8_N_ZN_6_C_FE
9	2212111	VIS_CHC_8X90_ZN_6_C_FE_8_8
10	571806	ECROU_CARRE_M8_ZN_6_C_FE_15X6
11	962195	BRIDE_BRIDE_FLASQUE_MD
12	573109	RONDELLE_M10_N_ZN_6_C_FE
13	552080	VIS_H_10X30_ZN_6_C_FE_FP
14	571460	ECROU_FREIN_NYLON_H10_ZN_6_C_FE
15	552085	VIS_H_10X35_ZN_6_C_FE_FST
16	415733	BOUCHON_50X50_SR1540
17	916236	TUBE_OUTIL_MOBILE_MD_SO
18	1291268	BIELLE_MANOEUVRE_OUTIL_TRW_SO
19	918408	BRAS_DEFLECTEUR_DROIT_MD_SO
20	980118	LAME_NIVELEUSE
21	965151	DEFLECTEUR_DROIT_MD
22	980121	BRIDE_LAME_NIVELEUSE
23	2211135	VIS_H_16X40_ZN_FST
24	573112	RONDELLE_M12_N_ZN_6_C_FE
25	552299	VIS_H_12X90_ZN_6_C_FE
26	2211204	VIS_H_12X40_ZN_FST
27	2312104	ECROU_FREIN_NYLON_H12_ZN
28	6201122	BARRE_A_CLIQUET
29	992599	BAGUE_CALAGE_BARRE_CLIQUET_TRW
30	2211132	VIS_H_20X80_10_9_FP
31	571420	ECROU_FREIN_NYLON_H20_ZN_6_C_FE
32	696110	ATTACHE_CAOUTCHOUC

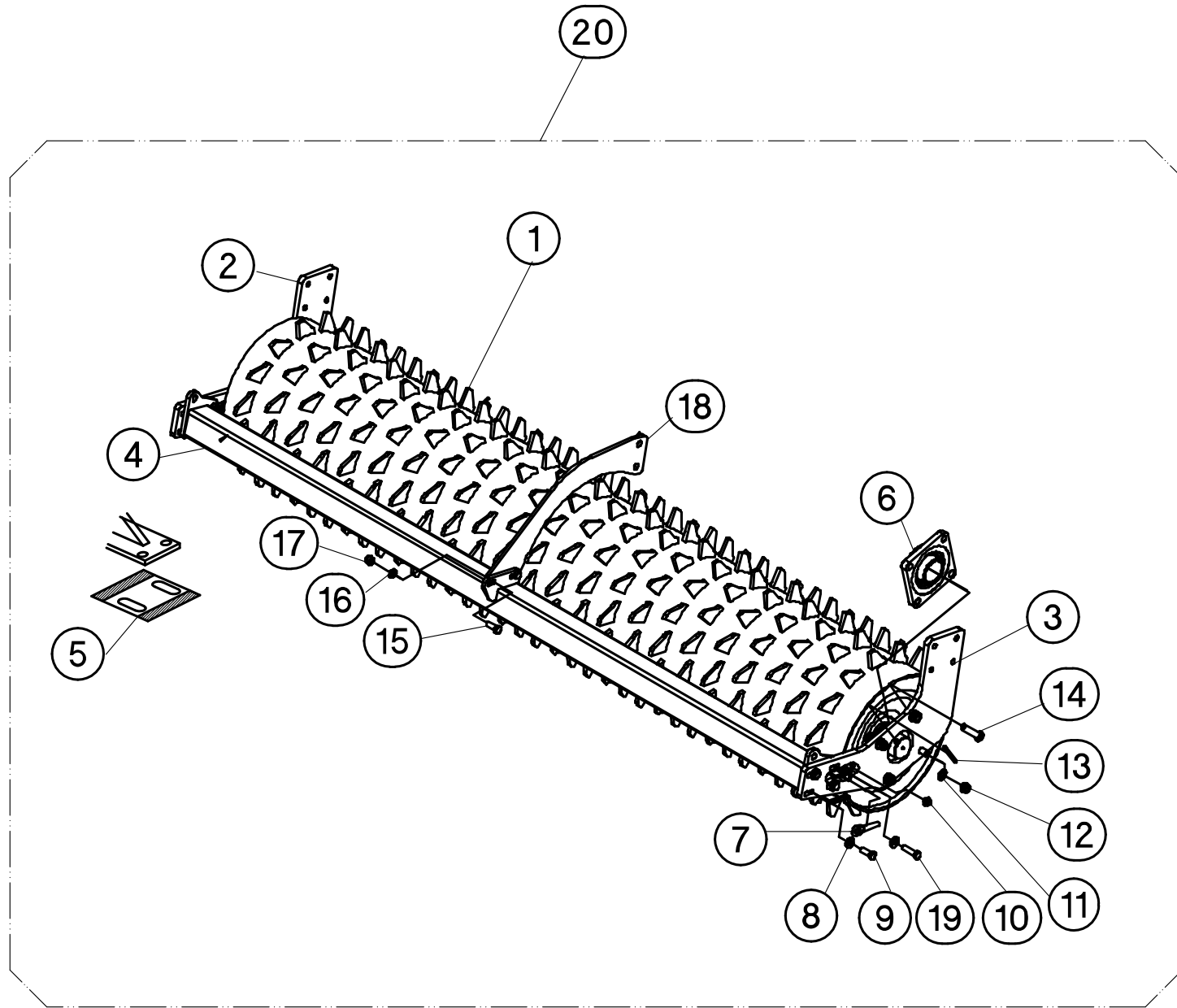


TRW



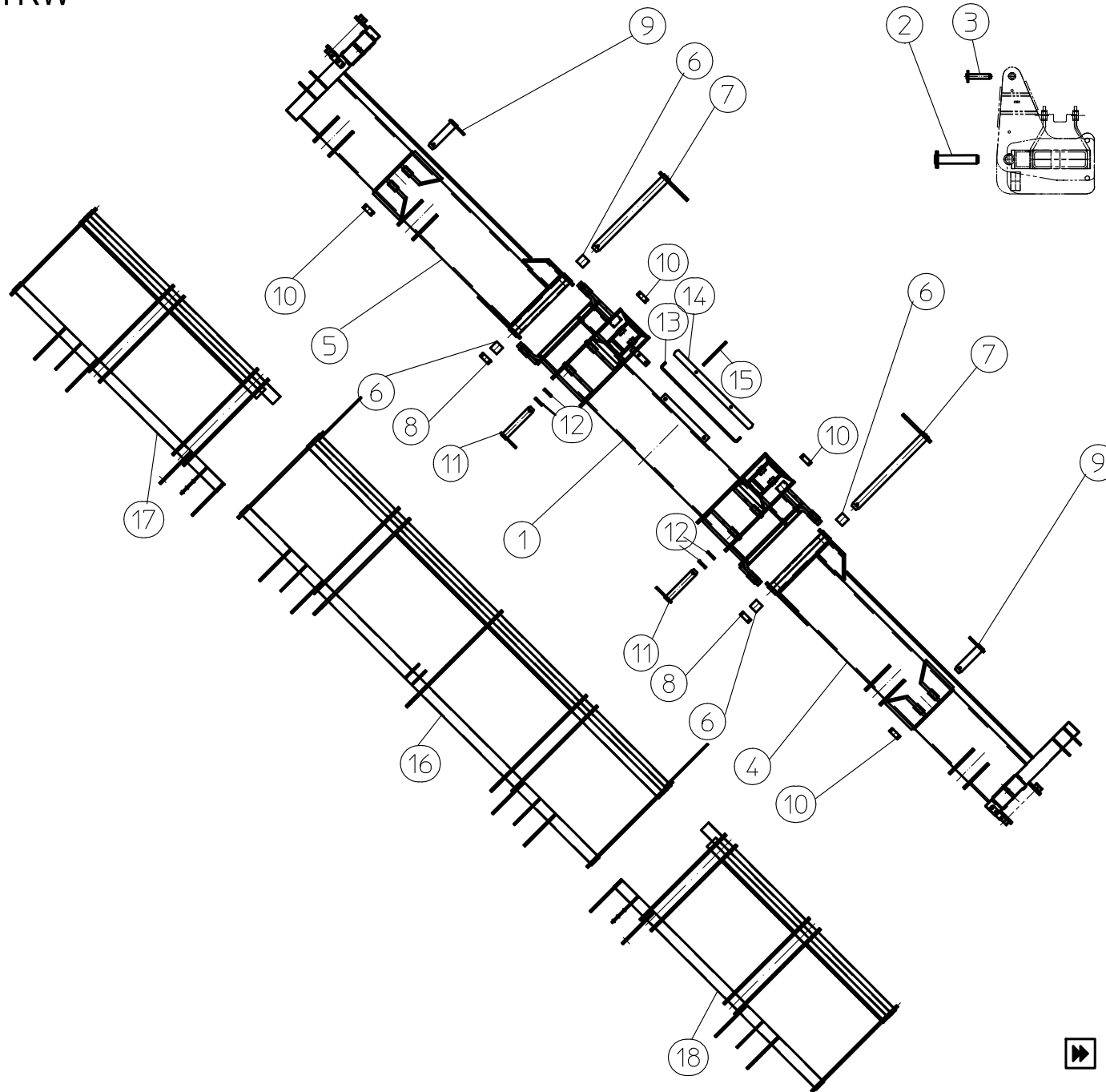
rep	code	Désignation
1	1591328	DISQUE_OUTIL_AV_MD_MO
2	918417	BRAS_DISQUE_OUTIL_AV_MD_SO
3	923100	MOYEU_DE_CULTIDISC_SR
4	980350	DISQUE_OUTIL_AV_MD
5	4501118	ANNEAU_NIL0S_ZJV_6206
6	3601220	ROULEMENT_3206_2RS_30X62X23_8
7	734018	JOINT_V-RING_VA-38
8	719001	GRAISSEUR_M6X100_DROIT
9	2211224	VIS_H_12X16_ZN_6_C_FE_8_8_FST
10	574230	CIRCLIPS_EXT_D30
11	916235	BRIDE_BRAS_MD_SO
12	985269	BOUDIN_RESSORT_MD
13	552296	VIS_H_12X50_ZN_6_C_FE_8_8_FP
14	573112	RONDELLE_M12_N_ZN_6_C_FE
15	571212	ECROU_H12_ZN_6_C_FE
16	1591329	DISQUE_OUTIL_AR_MD_MO
17	918407	BRAS_DISQUE_OUTIL_AR_MD_SO
18	1591331	DISQUE_OUTIL_AR_D_MD_MO
19	980197	DISQUE_CRENELE_SR
20	1591330	DISQUE_OUTIL_AV_G_MD_MO

G 1-00
Ter



rep	code	Désignation
1	8681046	ROULEAU PACKER NU Ø650-axe Ø80
2	8681055	BRAS DE ROULEAU PACKER G D650 TRW
3	8681056	BRAS DE ROULEAU PACKER D D650 TRW
4	8681049	BARRE NUE DE DECROTTOIRS PACKER D650
5	720346	DECROTTOIR CARBURE 90*100*4
6	8681050	PALIER FYJ80TF
7	720616	VIS A OEIL M16
8	720567	RONDELLE Ø17*30 Z UNI 5737
9	2211225	VIS HM 16*45
10	720548	ECROU AUTOBLOQUANT M16 UNI 7473
11	2511101	RONDELLE MN20
12	2312108	ECROU NYLSTOP HM20
13	2613138	GOUPILLE MECA 12*100
14	2213106	VIS FHc/90 , 20*70
15	2211225	VIS HM 16*45
16	2511107	RONDELLE MN16
17	2312109	ECROU NYLSTOP HM 16
18	8681057	RENF CENT BAR DE DECROT PACK 650 TRW
19	2211163	VIS HM 16*60
20	8681054	ROULEAU PACKER D650 TRW

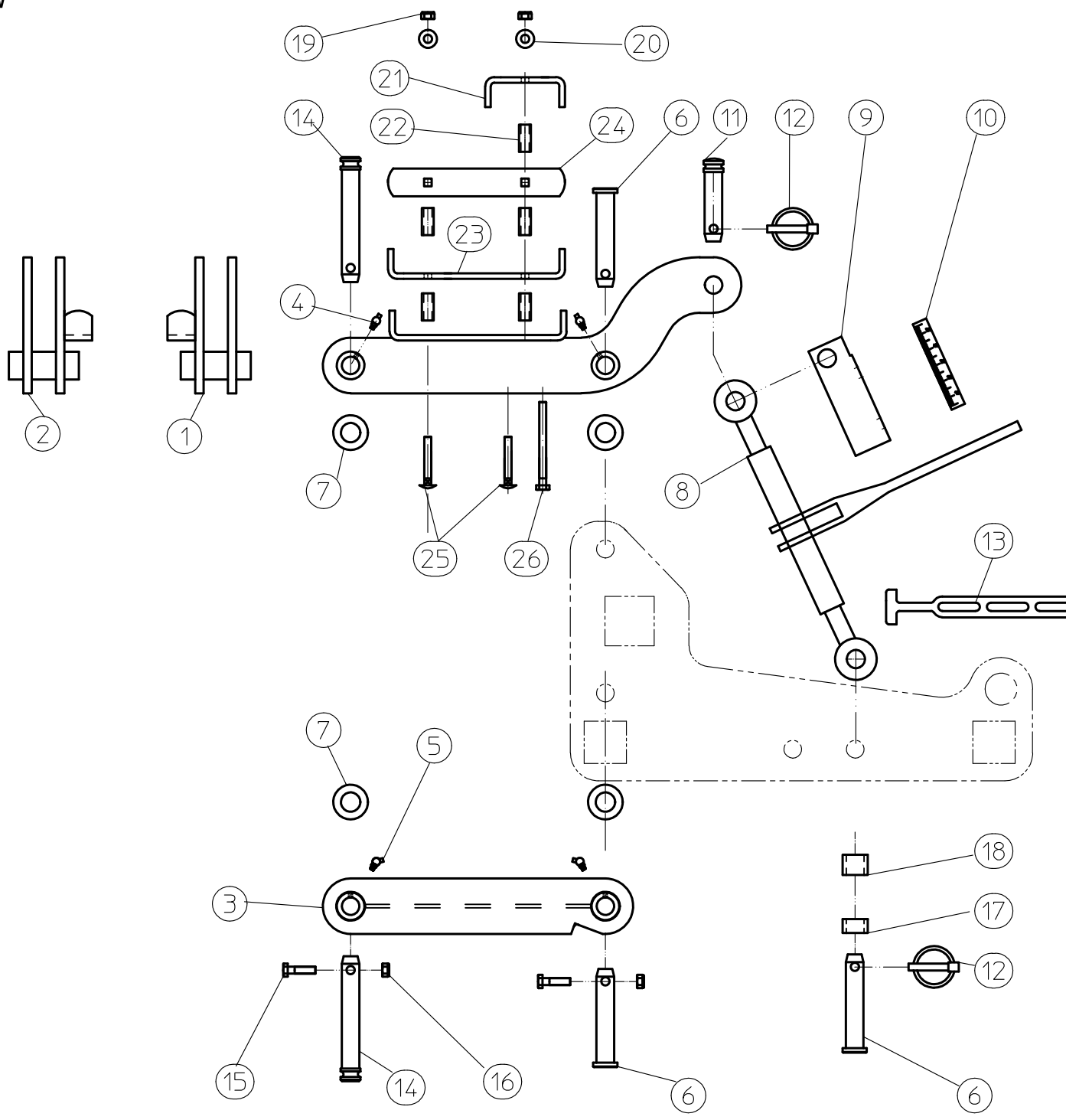
TRW



rep	code	Désignation
1	1291281	POUTRE CENTRALE TRW 6M SO
2	1191842	AXE DE BASCULEMENT SO
3	1291018	AXE DE VERIN DE BASCULEMENT
4	1291279	POUTRE LAT D TRW 6M SO
5	1291280	POUTRE LAT GCHE TRW 6M SO
6	3503101	BAGUE PELT D 45/49/50
7	1291016	AXE DE REPLIAGE SO
8	901488	BAGUE D'ARRET
9	1291017	AXE DE VERIN SO
10	992548	BAGUE D'ARRET
11	1291015	AXE DE VERIN SO
12	963013	BUTEE
13	996719	ATTACHE TUYAUX DN 35
14	996720	FIXATION TUYAUX DN 35
15	998255	SERRAGE SUPPORT TUYAUX DN 35
16	1291275	CADRE CENTRAL ENTERRAGE TRW SO
17	1291277	CADRE LATERAL G TRW SO
18	1291276	CADRE LATERAL D TRW SO

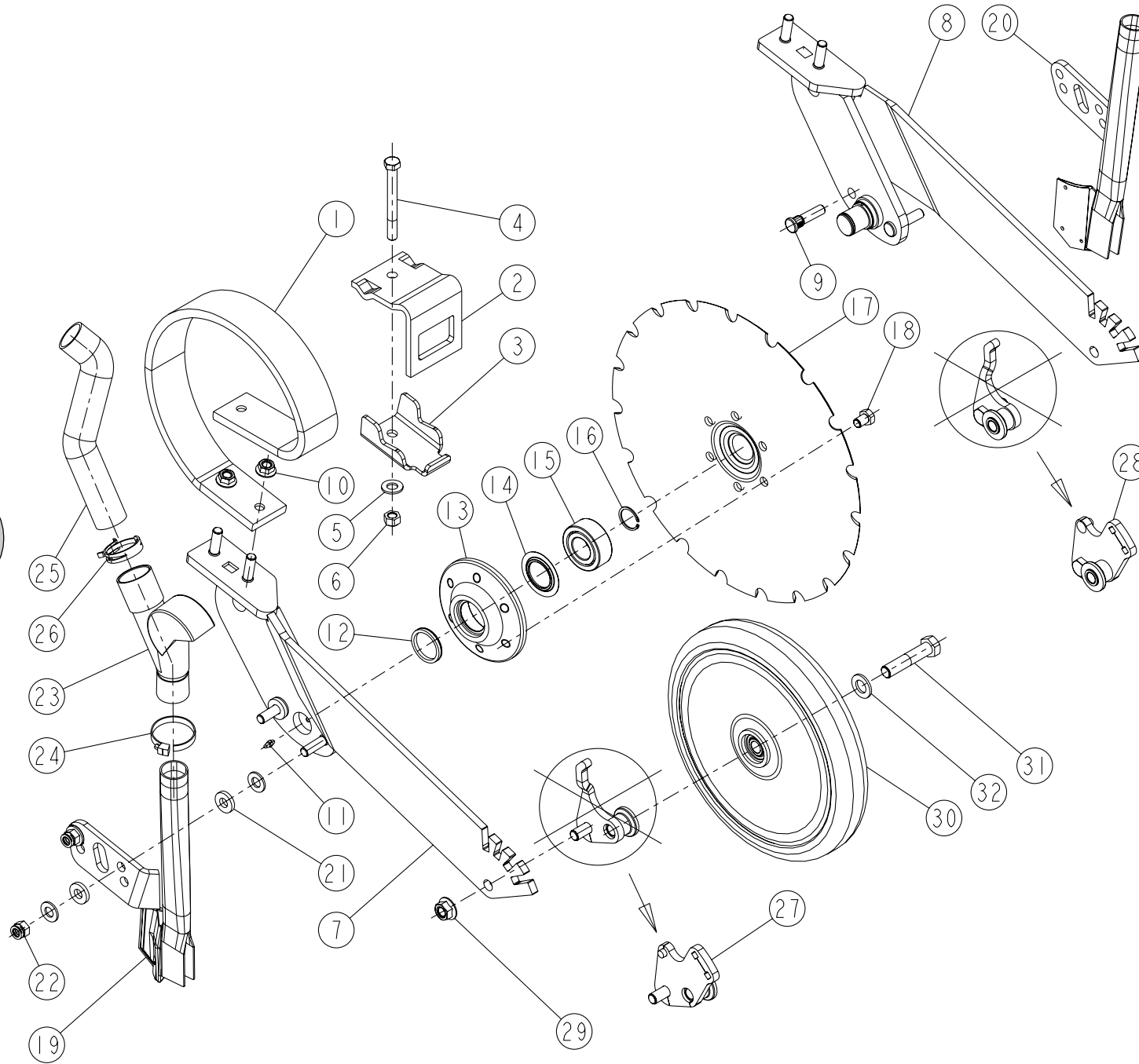
1 - 00



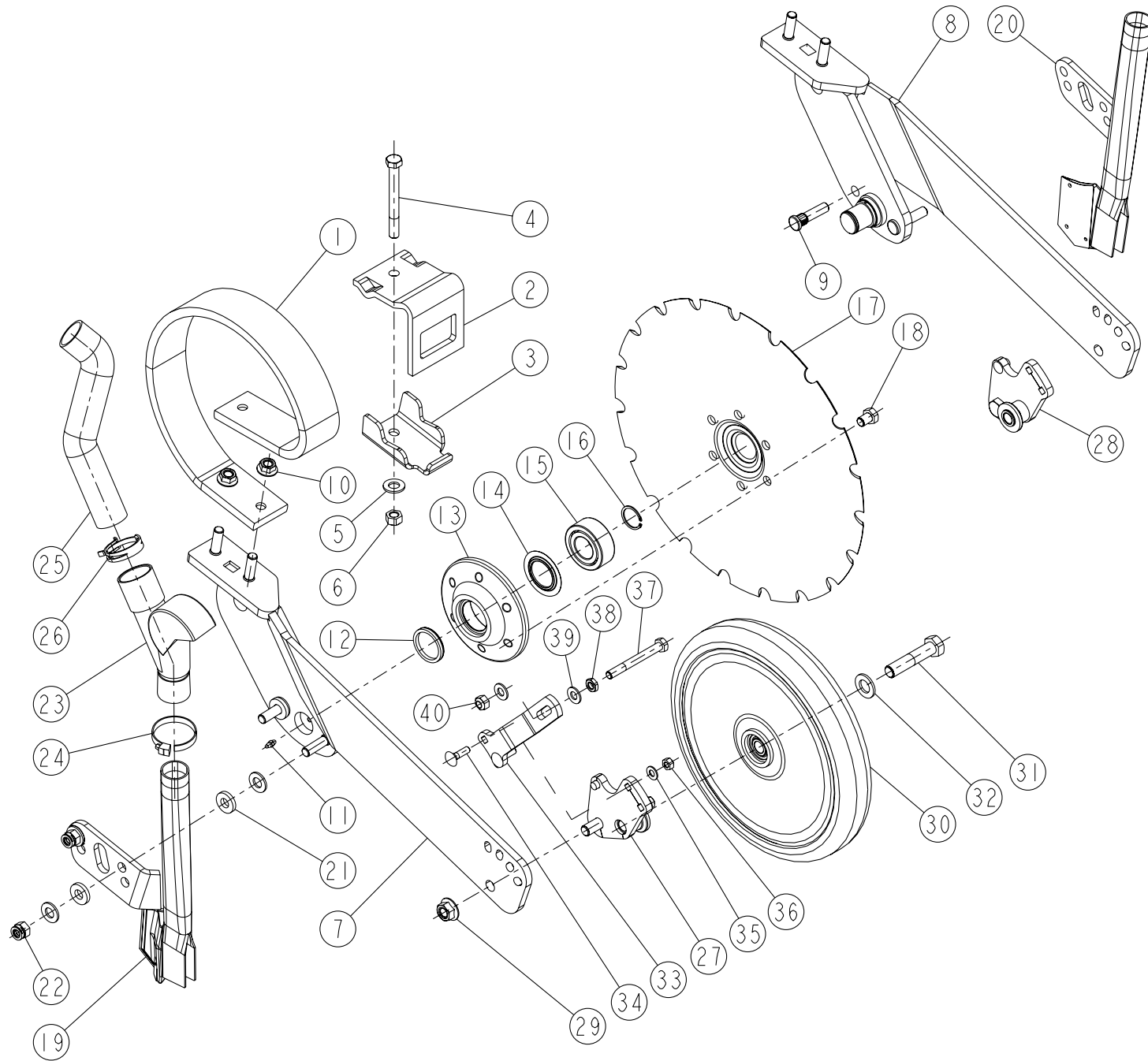


rep	code	Désignation
1	1291160	BIELLE HAUTE DE // GAUCHE SO
2	1291159	BIELLE HAUTE DE // DROITE SO
3	1291278	BIELLE BASSE // TRW SO
4	3101101	GRAISSEUR DROIT M6
5	3101104	GRAISSEUR A 45° M6
6	6201107	BROCHE POINT HT S15028 D 25.4
7	2511110	RONDELLE PLATE M27
8	6201115	TENDEUR A CLIQUET 13/16
9	996685	INDEX DE TERRAGE
10	2989020	REGLET DE TERRAGE
11	6201117	AXE DE 3 EME POINT D25 L 111
12	2611207	GOUPILLE DE SECURITE D10
13	4801127	JONC CAOUTCHOUC
14	6201114	BROCHE POINT HAUT D 25.4 *180
15	2211169	VIS HM8*40
16	231202	NYLSTOP HM8
17	992549	BAGUE ENTRETOISE
18	992243	BAGUE ENTRETOISE
19	2312101	NYLSTOP HM10
20	2511102	RONDELLE MN10
21	996730	ATTACHE TUYAUX DN 35
22	992571	TUBE ENTRETOISE FIXATION TUYAU
23	996717	ATTACHE TUYAUX DN35 SUR BIELLE //
24	996718	FIXATION TUYAUX DN35 BIELLE DE //
25	2211310	VIS TRCC 10*70
26	2211175	VIS HM10*120

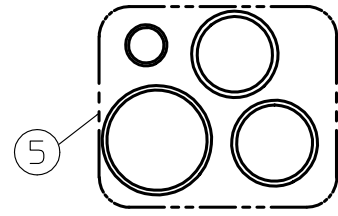
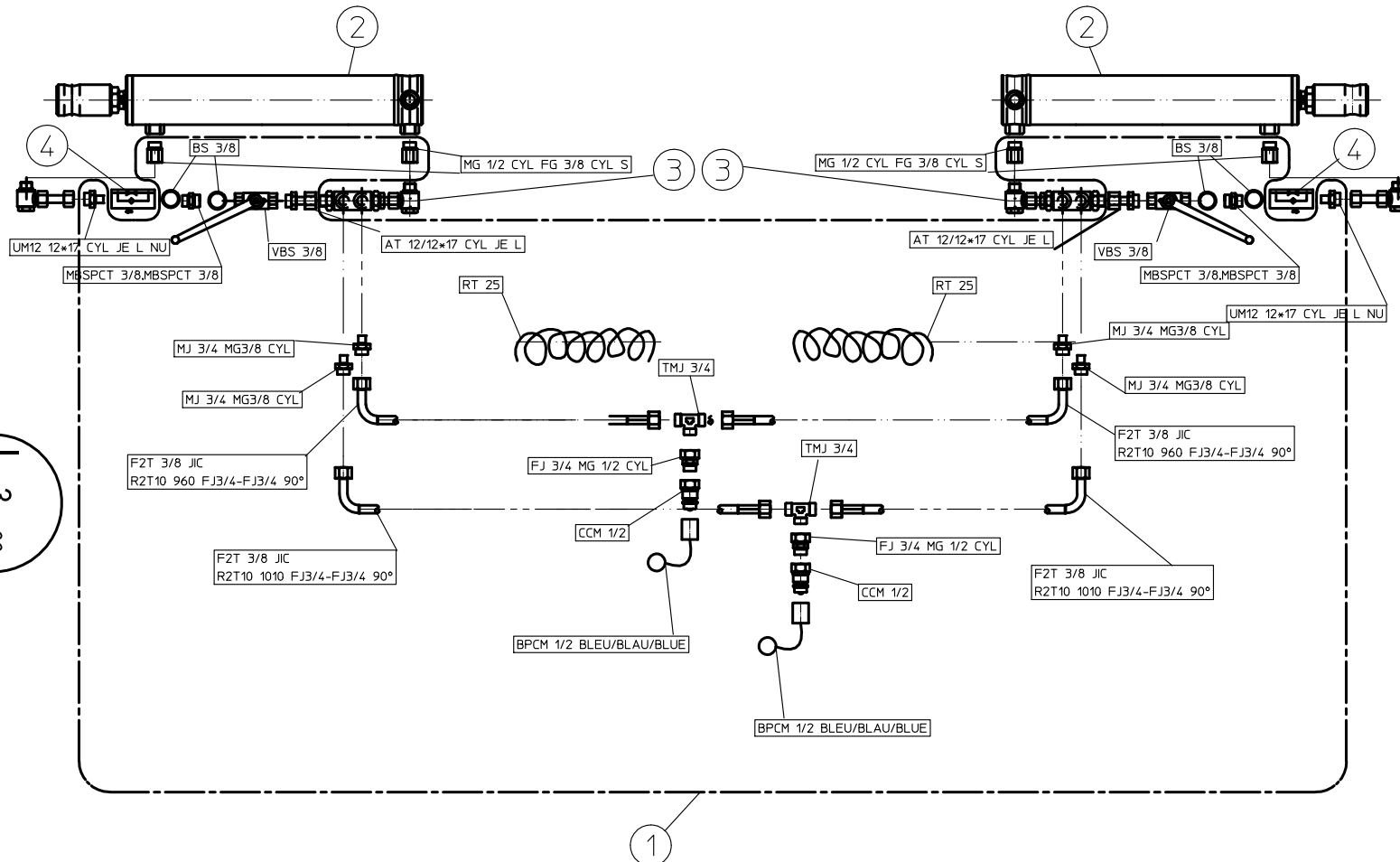
Bis
1-00



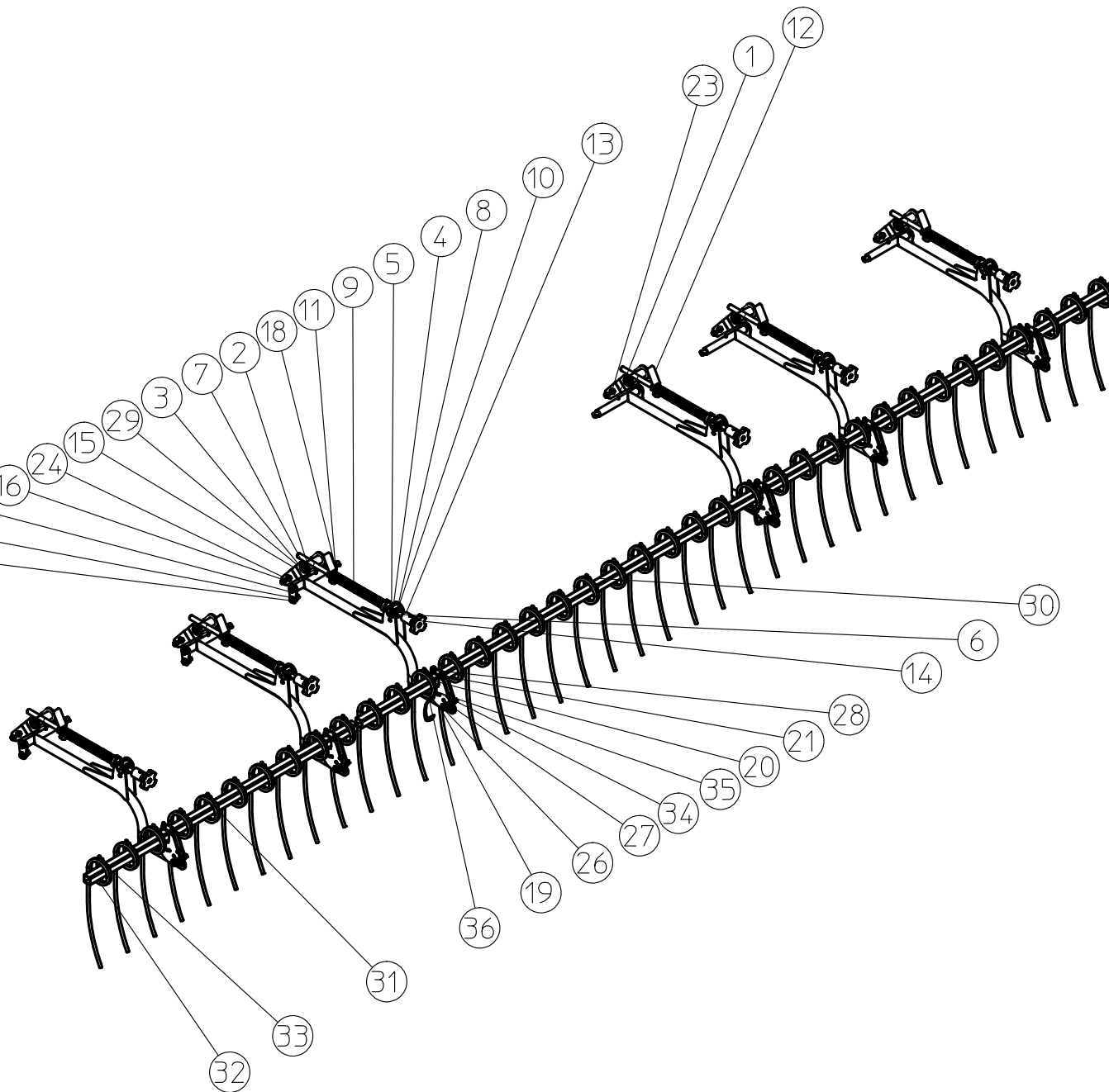
REP	CODE	DÉSIGNATION
1	981610	Spire de cultidisc
2	962169	Bride 90x8 tube 60x60
3	962178	Contre bride cultidisc sr
4	552310	Vis h 12x110 zn 6 c fe 8 8fp
5	573112	Rondelle m12 n zn 6 c fe
6	571462	Ecrou frein h12 zn 6 c fe
7	914171	Bras de cultidisc g sr so
8	914172	Bras de cultidisc d sr so
9	984013	Goujon m12x50
10	2311605	Ecrou h12 emba cren zn 6 c fe
11	719001	Graisser m6x100 droit
12	734018	Joint v-ring va-38
13	923100	Moyeu de cultidisc sr
14	731001	Anneau nilos zjv 6206
15	711023	Roulement 3206 2rs 30x62x23 8
16	574230	Circlips ext d30
17	980197	Disque crenele sr
18	552216	Vis h 12x16 zn 6 c fe 8 8 fst
19	911033	Rasettes g cultidisc as
20	911034	Rasettes d cultidisc as
21	981807	Rondelle souple 28 13 5 90sh
22	2311604	Ecrou autofreine m12
23	985278	Event trw
24	6102104	Collier acier 30x45 l 9 mm
25	4702125	Tuyau spirale noir d 35 rw au m
26	6103105	Collier normaclamp fbs ctc 44
27	916225	Guide roue sr g so
28	916226	Guide roue sr d so
29	2311606	Ecrou h14 emba cren zn 6 c fe
30	980422	Roue otico 320x50l sr
	721419	Chapeau roue otico 320x50l
31	2211226	Vis h 16x75 zn 6 c fe fp
32	573166	Rondelle m16 n zn 6 c fe



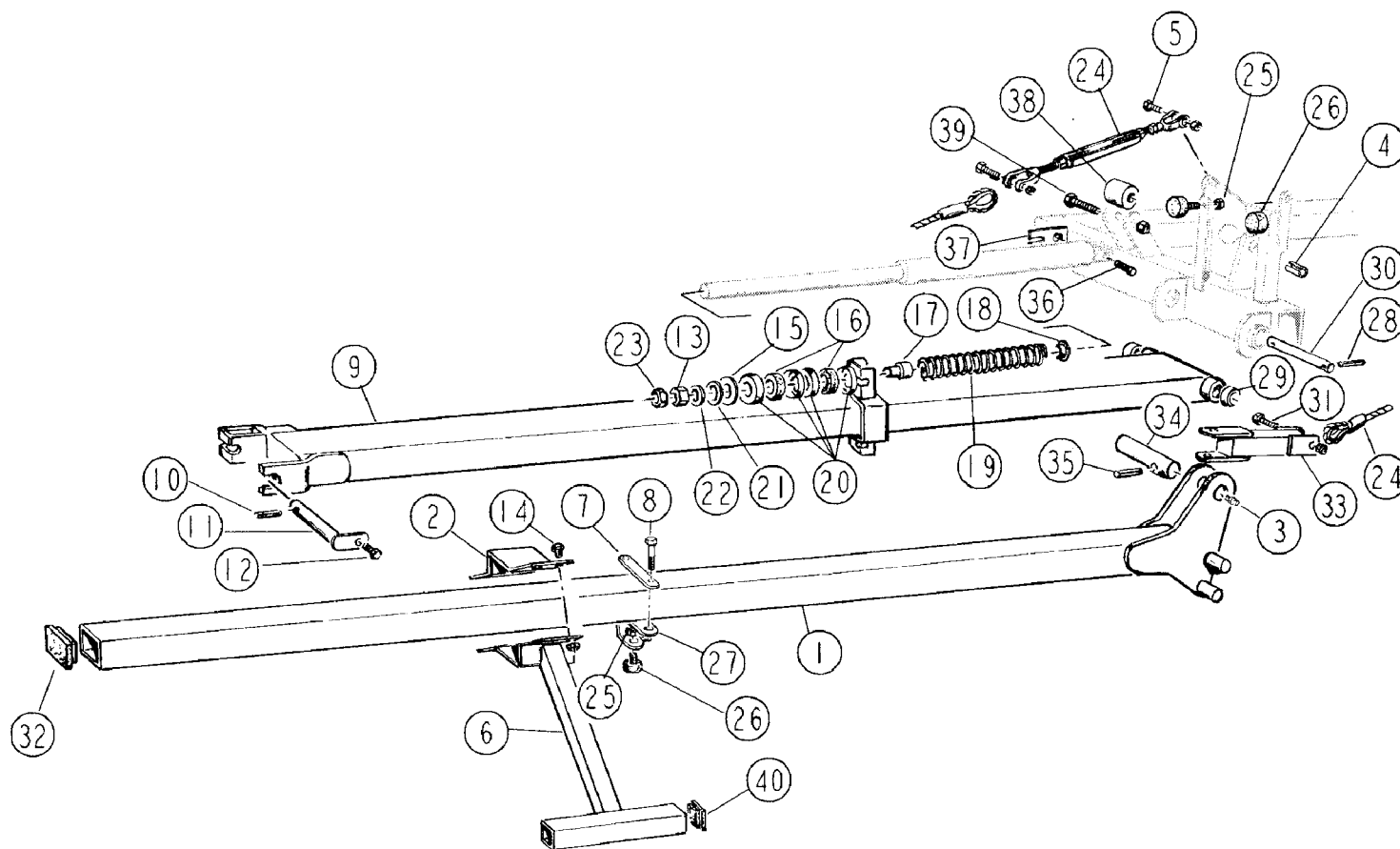
REP	CODE	DÉSIGNATION
1	981610	Spire de cultidisc
2	962169	Bride 90x8 tube 60x60
3	962178	Contre bride cultidisc sr
4	552310	Vis h 12x110 zn 6 c fe 8 8fp
5	573112	Rondelle m12 n zn 6 c fe
6	571462	Ecrou frein h12 zn 6 c fe
7	914266	Bras de cultidisc g sr nm so
8	914267	Bras de cultidisc d sr nm so
9	984013	Goujon m12x50
10	2311605	Ecrou h12 emba cren zn 6 c fe
11	719001	Graisseur m6x100 droit
12	734018	Joint v-ring va-38
13	923100	Moyeu de cultidisc sr
14	731001	Anneau nilos zjv 6206
15	711023	Roulement 3206 2rs 30x62x23 8
16	574230	Circlips ext d30
17	980197	Disque crenele sr
18	552216	Vis h 12x16 zn 6 c fe 8 8 fst
19	911033	Rasettes g cultidisc as
20	911034	Rasettes d cultidisc as
21	981807	Rondelle souple 28 13 5 90sh
22	2311604	Ecrou autofreine m12
23	985278	Event trw
24	6102104	Collier acier 30x45 l 9 mm
25	4702125	Tuyau spirale noir d 35 rw au m
26	6103105	Collier normaclamp fbs ctc 44
27	916225	Guide roue sr g so
28	916226	Guide roue sr d so
29	2311606	Ecrou h14 emba cren zn 6 c fe
30	980422	Roue otico 320x50l sr
	721419	Chapeau roue otico 320x50l
31	2211226	Vis h 16x75 zn 6 c fe fp
32	573166	Rondelle m16 n zn 6 c fe
33	940261	Support dec rj cultidisc
34	558930	Vis trcc 8x30 inox a2 70
35	573158	Rondelle m8 n zn 6 c fe
36	571458	Ecrou frein h8 zn 6 c fe
37	552135	Vis h 10x90 zn 6 c fe fp 6-8
38	571360	Ecrou hm 10 zn 6 c fe
39	573109	Rondelle m10 n zn 6 c fe
40	571460	Ecrou frein nylon h10 zn 6 c fe



rep	code	Désignation
1	5001501	KIT HYDRAU REPLIAGE LIGNE DE SEMIS TRW
2	5101128	VERIN DE 50/100 C492
3	5001505	CLAPET D P 3/8 REPLIAGE TRW
4	5001507	LIMITEUR DEBIT UNIDIRECTIONNEL P 15MM
5	5101129	POCHETTE DE JOINTS J76 CHAPEL

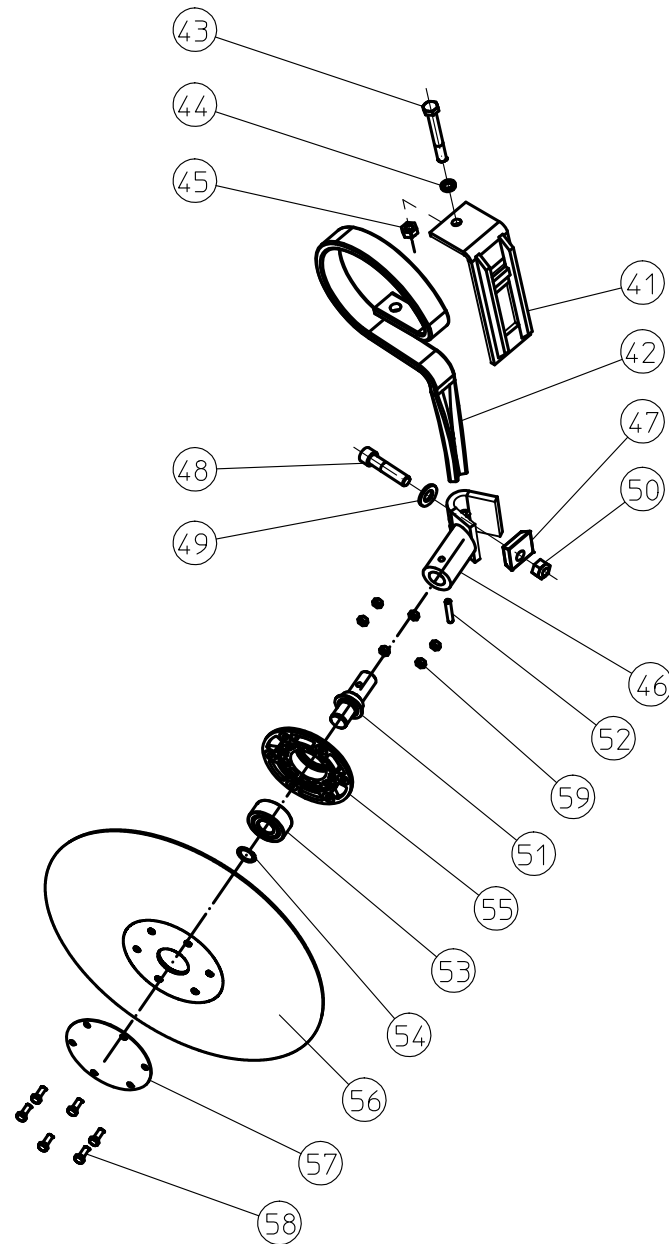


rep	code	Désignation
1	916250	BRAS_DE_HERSE_3M_MD_SO
2	1291289	BRAS_DE_HERSE_D_TRW_SO
3	921144	MOYEU_REGL_HAUTEUR_HERSE_MD
4	921143	MOYEU_REGLAGE_HERSE_MD
5	923324	BUTEE_DE_RESSORT_HERSE_MD
6	574225	CIRCLIPS_EXT_D25
7	574235	CIRCLIPS_EXT_D35
8	925103	BUTEE_BRAS_DE_HERSE_MD
9	922143	VIS_REGL_HAUT_HERSE_MD
10	590308	GOUP_ELASTIC_6X40_SERIE_EP
11	981308	RESSORT_DE_HERSE_MD
12	914202	MOLETTE_PRESSION_MD_SO
13	985277	MOLETTE_DE_REGLAGE_TC
14	590307	GOUP_ELASTIC_6X35_SERIE_EP
15	941073	BIELLETTE_DE_HERSE_MD
16	3503103	BAGUE_PEL_T_INT20_EXT23_LONG_20
17	914201	AXE_BRAS_HERSE_MD_SO
18	590306	GOUP_ELASTIC_6X28_SERIE_EP
19	916254	REGLAGE_ANGLE_HERSE_MD_SO
20	096691	BRIDE_U_HERSE_LONGUE_M10
21	1195060	CALE_DE_HERSE
22	573112	RONDELLE_M12_N_ZN_6_C_FE
23	573109	RONDELLE_M10_N_ZN_6_C_FE
24	552085	VIS_H_10X35_ZN_6_C_FE_FST
25	552285	VIS_H_12X35_ZN_6_C_FE_FST
26	552296	VIS_H_12X50_ZN_6_C_FE_8_8_FP
27	2312104	ECROU_FREIN_NYLON_H12_ZN
28	571460	ECROU_FREIN_NYLON_H10_ZN_6_C_FE
29	719001	GRAISSEUR_M6X100_DROIT
30	1195762	TUBE_HERSE_CENTRAL_TRW_6MR
31	1195763	TUBE_HERSE_LATERAL_TRW_6MR
32	980951	DENT_DE_HERSE_SIMPLE_MD
33	962196	BRIDE_DTS_HERSE_MD
34	927044	BROCHE_DE_HERSE_MD
35	592201	GOUPILLE_BETA_D3_ZN_6_C_FE
36	715010	LIEN_NOIR_S29150_REF_715010



REP	CODE	DÉSIGNATION
1	1091516	Bras secondaire 6m et 6,66m
2	996319	Bride de support
3	719001	Graisseur M6x100 droit
	719002	Graisseur M6x 100 à 90°
4	590908	Goupille méca 20 x 14
5	552100	Vis h10 x 50 zn
	571460	Ecrou frein nylon h10 zn
6	1091403	Support de disque
7	996321	Bride butée de bras secondaire
8	552130	Vis h10 x 80 zn
	573109	Rondelle m10 n zn
	571460	Ecrou frein h10 zn
9	1091515	Bras principal
10	590410	Goupille méca. 8 x 50
	590210	Goupille méca. 5 x 50
11	914001	Axe de traceur soudé
12	551885	Vis h8 x 35 8.8 zn
	571458	Ecrou frein h8 zn
13	571216	Ecrou h16 zn
14	552295	Vis h12x45 zn
	573112	Rondelle m12 n zn
	571462	Ecrou frein H12 zn
15	573174	Rondelle m24 u zn
16	981801	Tampon de traceur
17	964064	Guide ressort traceur
18	985009	Bague de palier
19	981302	Ressort d'amortisseur
20	573905	Rondelle z 303
21	573170	Rondelle m20 n zn
22	573166	Rondelle m16 n zn
23	571366	Ecrou hm16 zn
24	998157	Câble traceur
25	571460	Ecrou frein nylon h10 zn
	573109	Rondelle m10 n zn
26	793704	Butée élastique
27	1091542	Butée de bras secondaire
28	590310	Goupille méca. 6 x 50
	589208	Goupille méca. 3,5 x 40 inox
29	925041	Bague
30	992324	Axe de traceur
31	552297	Vis h12 x 70 zn
	573112	Rondelle m12 n zn
	571462	Ecrou frein h12 zn
32	415722	Bouchon 100 x 50
33	1091517	Biellette de câble
34	992323	Axe de câble
35	590308	Goupille méca. 6 x 40
36	552720	Vis h16x70 zn
	571216	Ecrou h16 zn
37	962071	Verrou
38	998149	Galet nylon
39	552731	Vis h16 x 110 zn
	573166	Rondelle m16 zn
	571416	Ecrou frein nylon h16 zn
40	720175	Bouchon carré 40 x 40

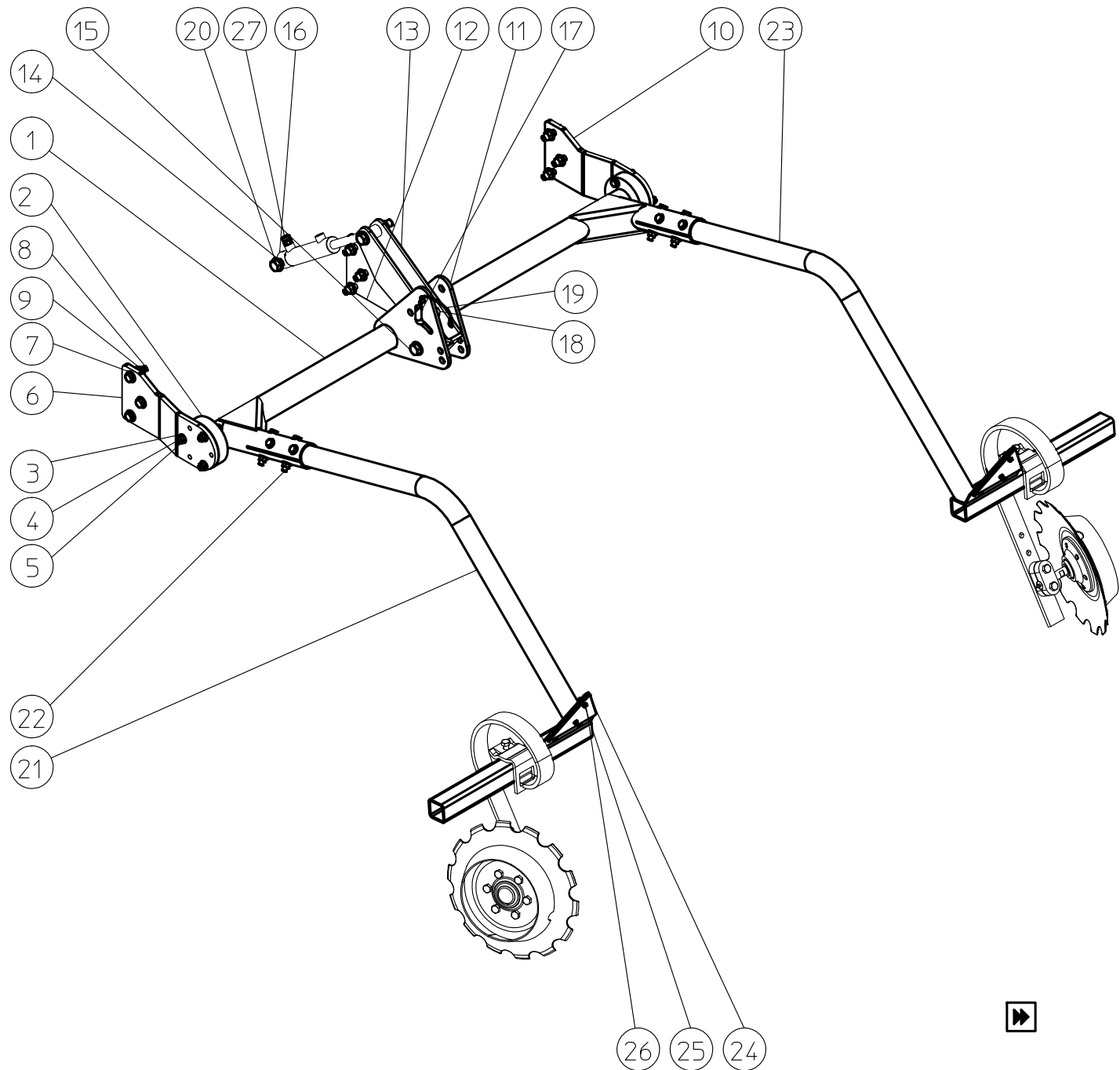




rep	code	Désignation
41	916049	SEMELLE_DE_LAME_SP_SO
42	980003	DENT_D_ESCAMOTAGE
43	552130	VIS_H_10X80_ZN_6_C_FE_FP
44	573760	RONDELLE_W_D10_ZN_6_C_FE
45	571460	ECROU_FREIN_NYLON_H10_ZN_6_C_FE
46	914011	CHAPE_ORIENTATION_CT_SO
47	963025	CALE_ORIENTATION_CT
48	554250	VIS_CHC_12X55_CLASSE_12_9
49	573112	RONDELLE_M12_N_ZN_6_C_FE
50	571462	ECROU_FREIN_H12_ZN_6_C_FE
51	922152	AXE_ROTATION_TRACEUR_RENFORCE
52	590307	GOUP_ELASTIC_6X35_SERIE_EP
53	711016	ROULEMENT_3204_2RS1_20X47X20_6
54	574220	CIRCLIPS_EXT_D20
55	985027	MOYEU_ROULEMENT_UC
56	980102	DISQUE_DE_TRACEUR
57	974062	TOLE_FERMETURE_DISQUE
58	551666	VIS_H_6X16_ZN_6_C_FE_8_8_FST
59	571406	ECROU_FREIN_NYLON_H6_ZN_6_C_FE

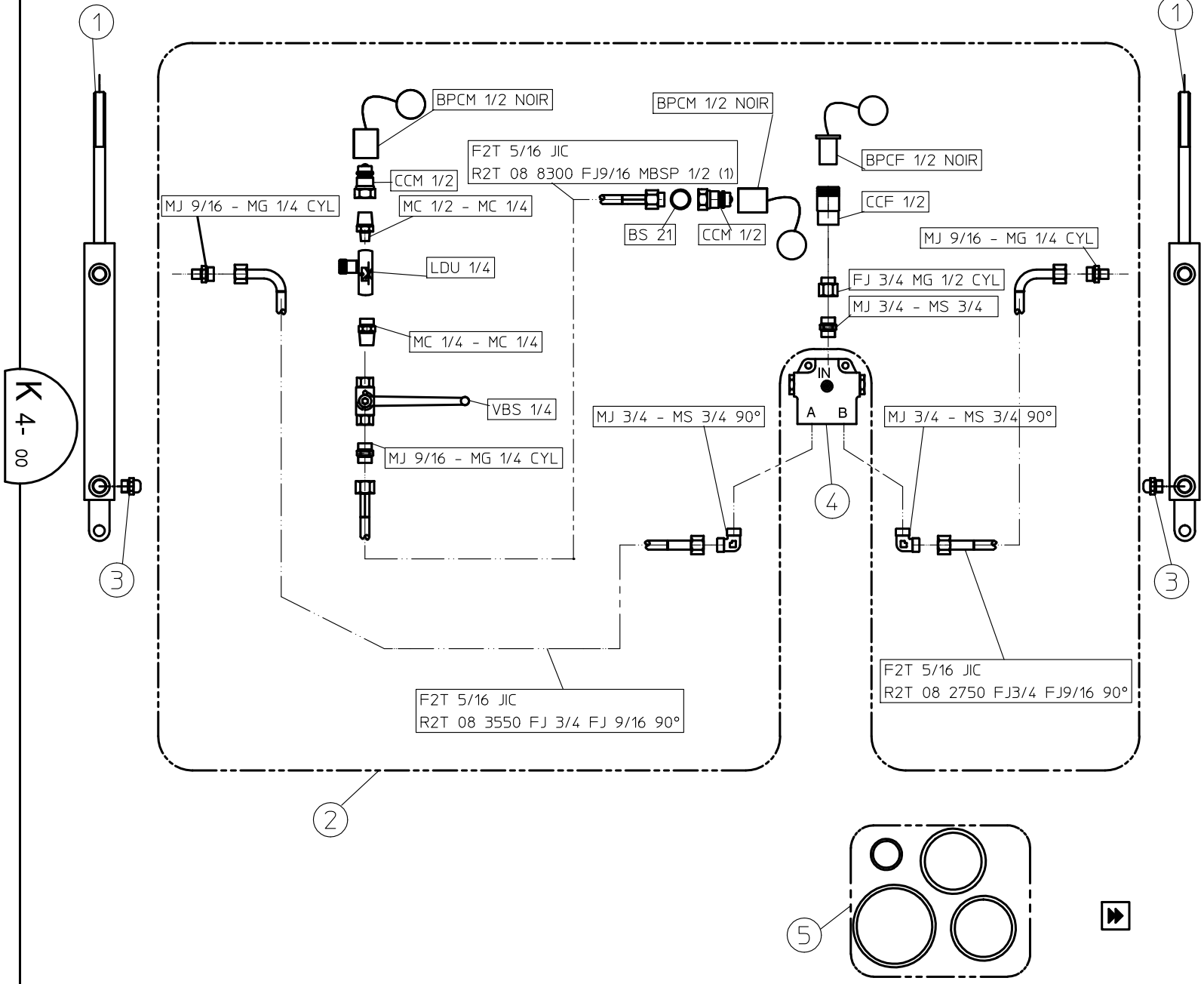
K
1 - 00
(Bis)

TRW

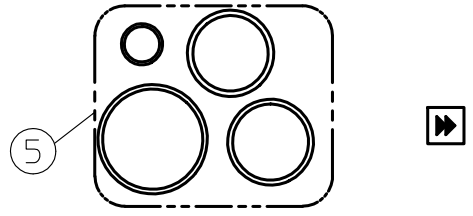


rep	code	Désignation
1	1291288	TUBE_SUPPORT_PREEMERG_TRW_SO
2	924070	PALIER_TUBE_PREEMERGENCE_MD
3	573109	RONDELLE_M10_N_ZN_6_C_FE
4	552115	VIS_H_10X60_ZN_6_C_FE_8_FP
5	571460	ECROU_FREIN_NYLON_H10_ZN_6_C_FE
6	994321	SUPPORT_LAT_G_ART_JAR_TRW
7	573112	RONDELLE_M12_N_ZN_6_C_FE
8	2211203	VIS_H_12X50_ZN_FST
9	2312104	ECROU_FREIN_NYLON_H12_ZN
10	994320	SUPPORT_LAT_D_ART_JAR_TRW
11	924071	PALIER_TUBE_PREEMERG_CENT_MD
12	994322	SUPPORT_CENT_ART_JAR_TRW
13	916270	CHAPE_VERIN_JAR_MD_SO
14	573166	RONDELLE_M16_N_ZN_6_C_FE
15	552735	VIS_H_16_110_ZN_6_C_FE_FP
16	571416	ECROU_FREIN_NYLON_H16_ZN_6_C_FE
17	992121	BROCHE_DE_BEQUILLE
18	592201	GOUPILLE_BETA_D3_ZN_6_C_FE
19	715010	LIEN_NOIR_S29150_REF_715010
20	552731	VIS_H_16X90_ZN_6_C_FE_FP
21	916268	BRAS_PREEMERG_G_MD_SO
22	552130	VIS_H_10X80_ZN_6_C_FE_FP
23	916269	BRAS_PREEMERG_D_MD_SO
24	7501158	TRIANGLE_SIGALISATION_AR
25	2211155	VIS_H_5X20_ZN_6_C_FE_FST
26	2312107	ECROU_FREIN_NYLON_H5_ZN
27	5001441	RENIFLARD_1_4_GAZ

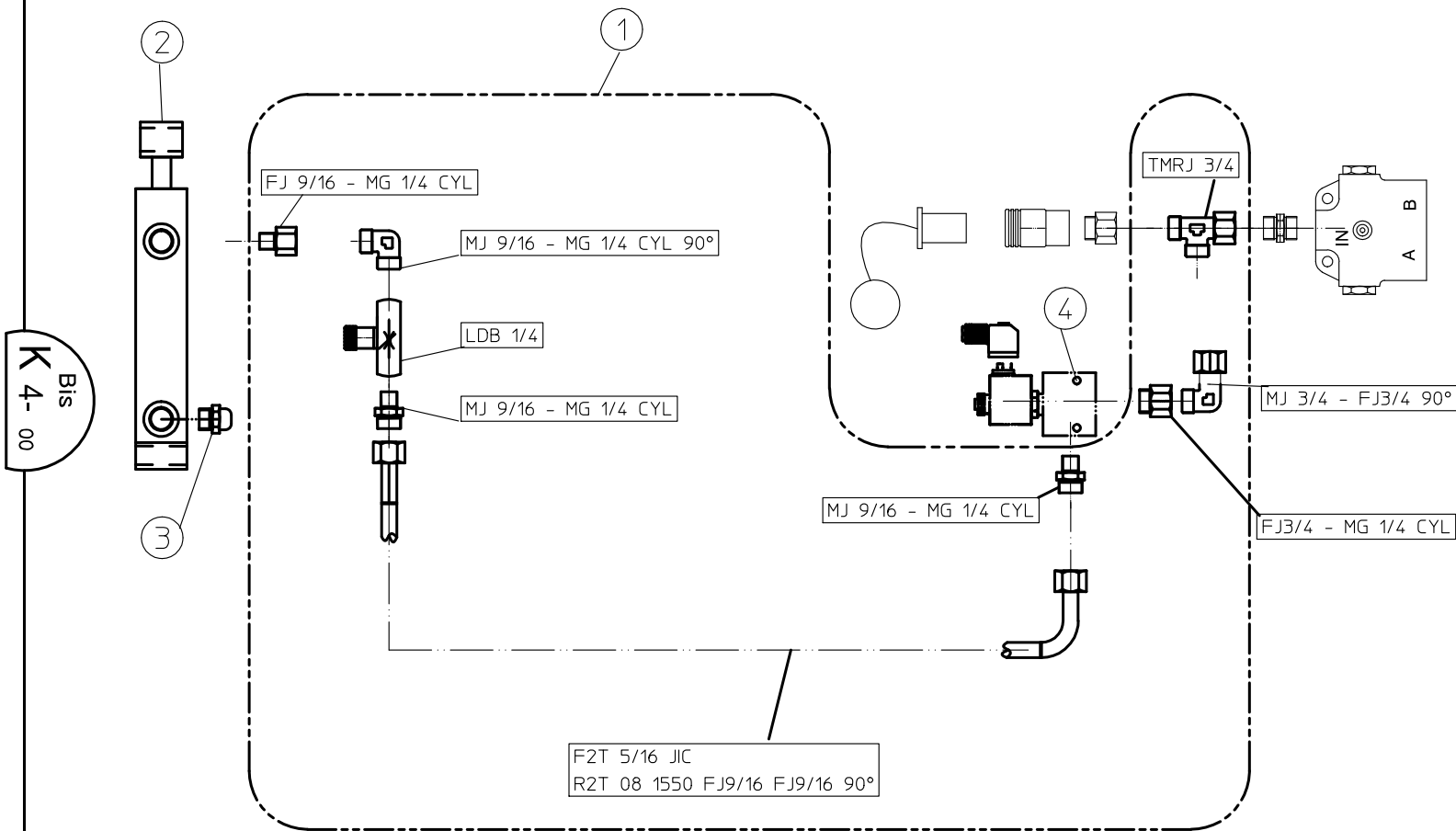
TRW



rep	code	Désignation
1	2982307	VERIN TIRANT 35*20
2	5001502	KIT HYDRAULIQUE TRACEUR TRW
3	5001441	RENIFLARD
4	5001138	VANNE CROSS
5	720897	POCHETTE DE JOINTS VERIN 982307



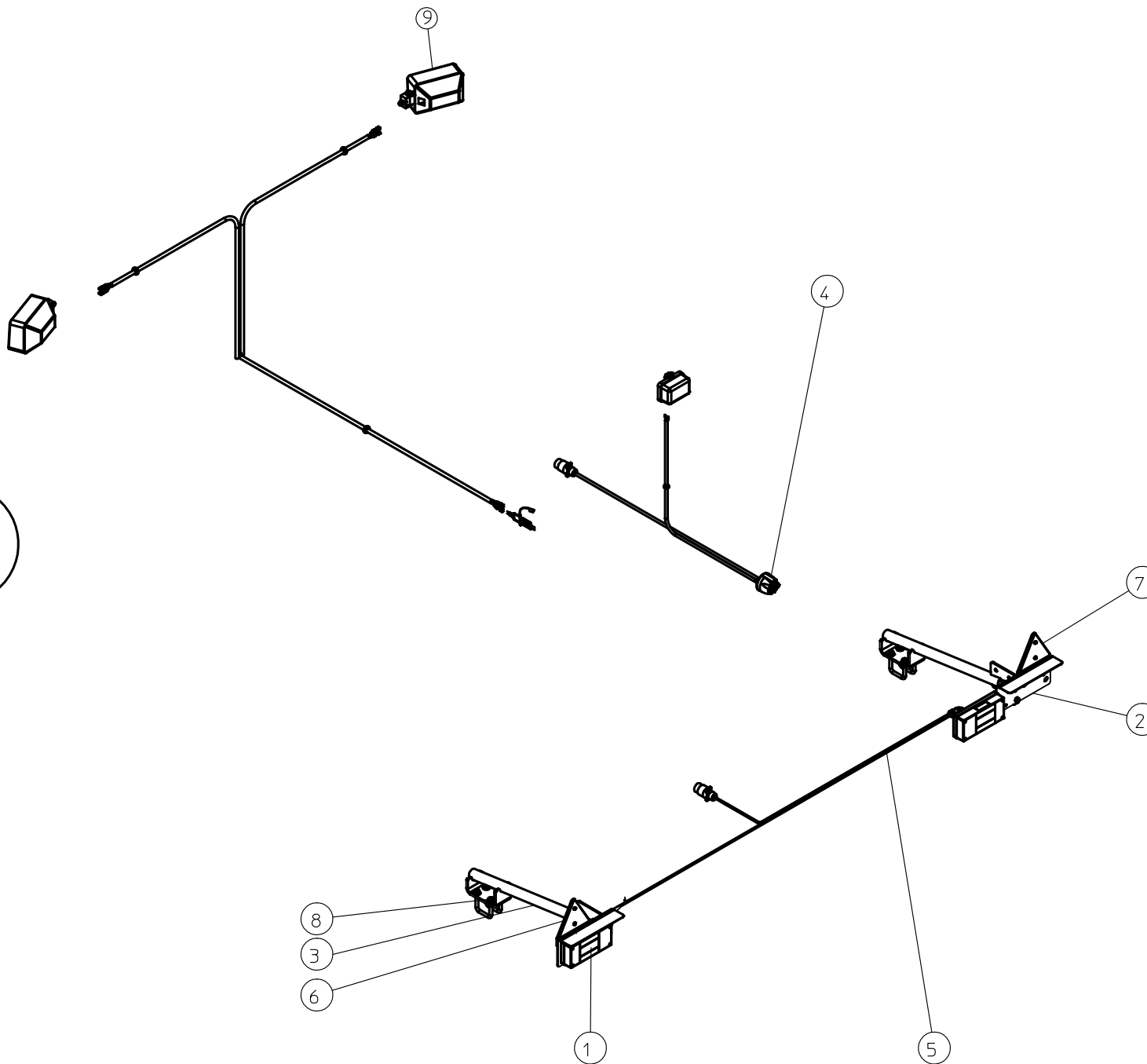
TRW



rep	code	Désignation
1	5001499	KIT HYDRAU JALONNEUR DE PRELEVÉE TRW
2	5101124	VERIN DE 32/20 C100
3	5001441	RENIFLARD 1/4 GAZ
4	7502111	ELECTRO VALVE A CLAPET PILOTE

Bis
K 4-00

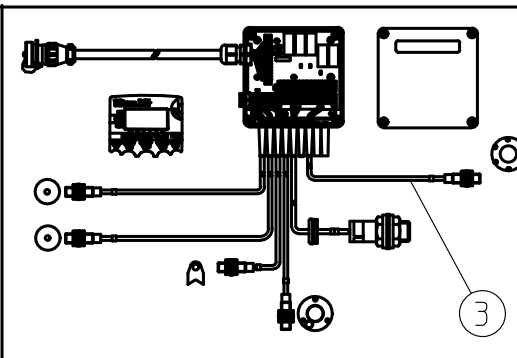
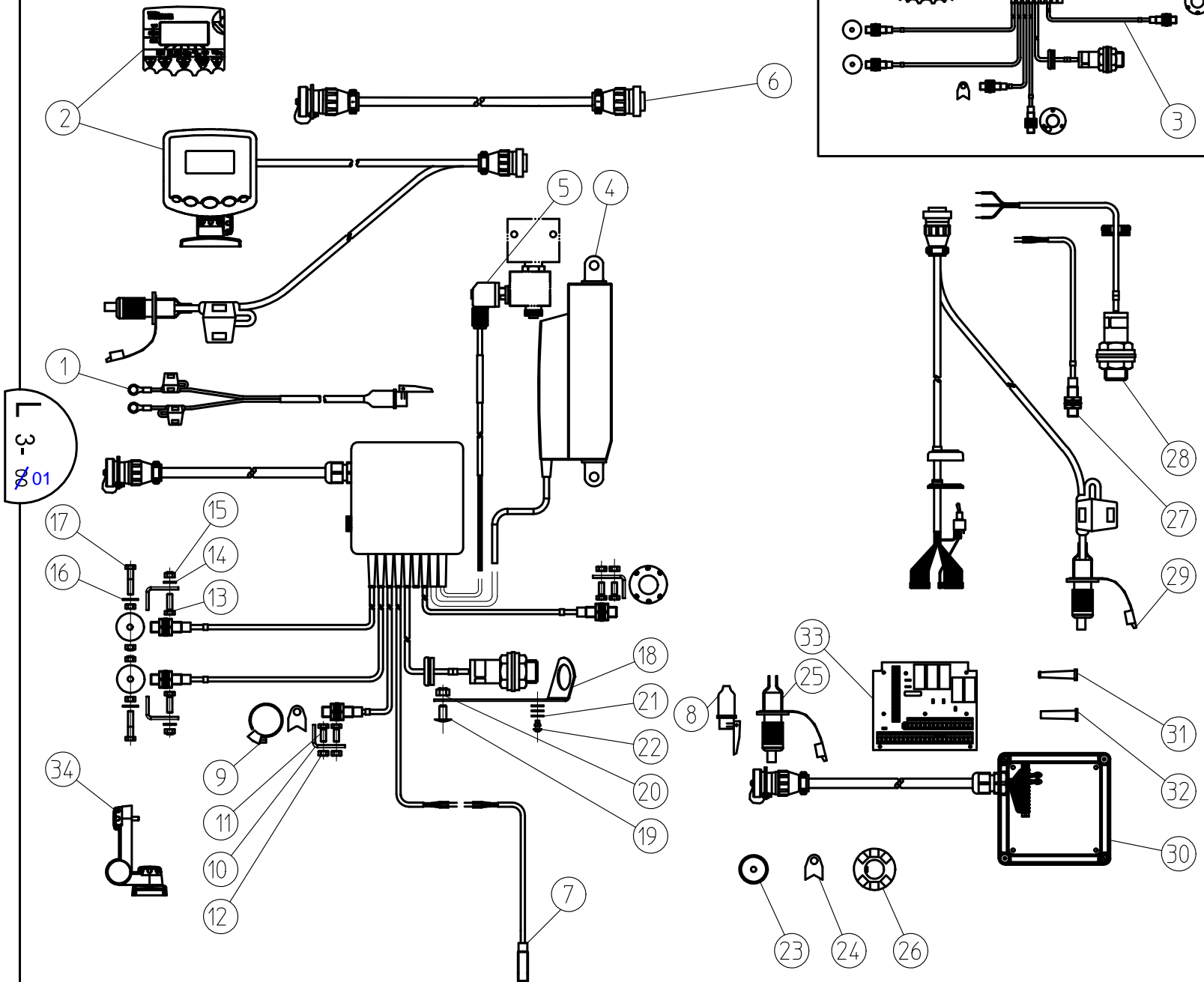
TRW



L
1-00

rep	code	Désignation
1	967178	PORTE_FEU_G_MD
2	967179	PORTE_FEU_D_MD
3	918444	TUBE_SIGNALISATION_MD_SO
4	983824	FAISCEAU_ECLAIR_SIGN_MD
5	983820	KIT_ECLAIRAGE_SEMOIR_CONNEC
6	996654	SUPPORT_TRIANGLE
7	7501158	TRIANGLE_SIGALISATION_AR
8	6301103	BRIDE_U_CARRE_60_M12
9	983825	KIT_ELEC_PHARE_DE_TRAV_MD

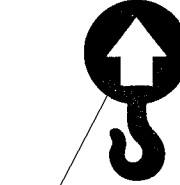
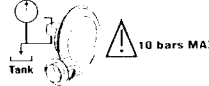
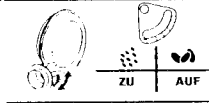
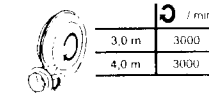
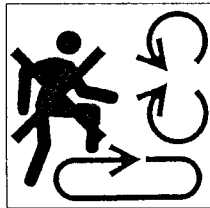
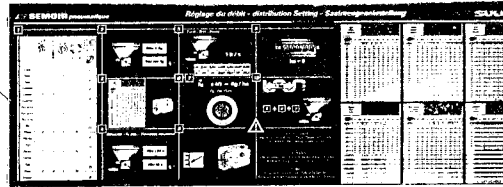
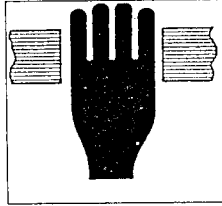
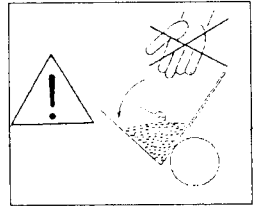
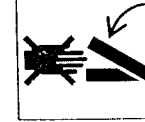
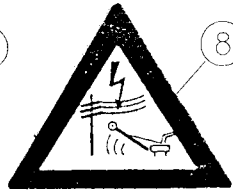
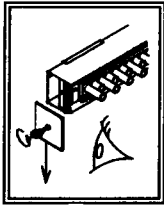
TRW



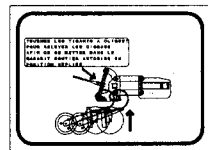
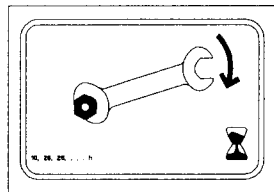
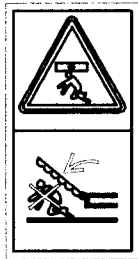
rep	code	Designation
1	983712	Faisceau 12 volts cobo
2	983658	Console avec facade ultron
3	983638	Faisceau ultron TL 2 ils turbine
4	982502	Verin electrique tramline
5	983642	Conecteur electrovalve WD
6	983619	Ralonge ultron 4m 16 voies
7	983931	Capteur de turbine AC inductif
8	720854	Prise femelle 12v cobo
9	799006	Collier serflex 24 x 35 minus
10	962016	Equerre de toit
11	2217105	Vis poelier 6x20
12	2312105	Ecrou nylstop HM6
13	2217105	Vis poelier 6x20
14	2511103	Rondelle M6 N ZN 6 C FE
15	2312105	Ecrou nylstop HM6
16	2511203	Rondelle L6 N ZN 6 C FE
17	2211115	Vis H 6 x 30 ZN 6 C FE FP
18	942041	Equerre support jauge
19	2211106	Vis HM 8 x 20
20	2312102	Ecrou frein H8 ZN 6 C FE
21	2511204	Rondelle L4 N INOX A2 70
22	2801104	Rivet aveugle 4 x 10 ALU
23	7502134	Aimant
24	7502127	Aimant a collier
25	720855	Prise male 12v cobo
26	983916	Aimant de distribution 6 plots
27	983912	Capteur ils
28	983917	Capteur de niveau
29	720822	Cable info console ULTRON-MS
30	720823	Cable info ULTRON boite connexion nue
31	720826	Passe fil etroit ULTRON-MS
32	720825	Passe fil large ULTRON-MS
33	720824	Circuit imprime ULTRON
34	720821	Kit support console ULTRON-MS

3-01

TRW



M 1 - 00



SULKY 





SULKY 



MAXIDRILL TRW



25

	
0 - 60	14 Km/h MAXI
60 - 90	10 Km/h MAXI



rep	code	Désignation
1	2988040	AUTOCOLLANT PT DE PREHENSION
2	2988003	AUTOCOLLANT SECURITE AGITATEUR
3	2988028	ADHESIF DE MISE EN ROUTE
4	2988284	AUTOCOLLANT NETTOYAGE CAISSON
5	2988005	AUTOCOLLANT PASSERELLE
6	9801285	AUTOCOLLANT RESSERRAGE ECROU DE ROUE
7	9801286	AUTOCOLLANT POSITION TRANSPORT
8	9801168	ATTENTION LIGNES ELECTRIQUES
9	9801116	AUTOCOLLANT GRAISSEUR
10	9801314	AUTOCOLLANT MAXIDRILL TRW
11	908338	SIGLE SULKY GRAND MODELE
12	909126	SIGLE SULKY PETIT MODELE
13	9801267	AUTOCOLLANT 25 KM/H
14	2988222	TABLEAU ESSAI DE DEBIT
15	2988087	AUTOCOLLANT NE PAS PROJETER
16	908992	PLAQUE CONSTRUCTEUR SULKY
17	2988004	AUTOCOLLANT SECURITE ATTELAGE
18	2988063	AUTOCOLLANT DE MANUTENTION
19	988291	AUTOCOLLANT DEPLIAGE
20	988293	AUTOCOLLANT SENS ROTA MANIVELLE
21	988294	AUTOCOLLANT REGLAGE TURBINE
22	9801240	AUTOCOLLANT DE TERRAGE
23	2989017	REGLETTE DEBIT SEMOIR
24	988223	AUTOCOLLANT LIMITE DE VITESSE