

 **PROLOG**



PIÈCES DE RECHANGE
EPANDEURS D'ENGRAIS



MVX 594 / 598 / 599

01/07 - N°8101045

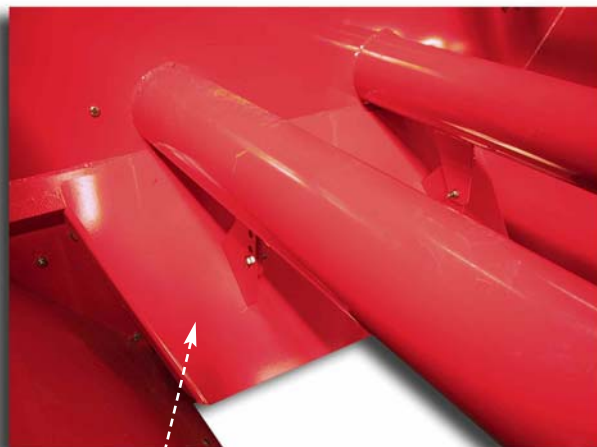
A



A Vue avant du MVX 594 - 598 - 599

REP	DÉSIGNATION	Qté	MVX 594	MVX 598	MVX 599
1	FLÈCHE D'ATTELAGE	1	32520031	32520081	32520081
2	SUPPORT DE TRANSMISSION	1	37760641	37760641	37760641
3	COMMANDE HYDRAULIQUE D'EMBRAYAGE :	1			
	RACCORD UNION CLOISON	1	57250160	57250160	57250160
	TUBE COUDÉ HYDRAULIQUE	1	28260231		
	RACCORD COUDÉ	1	57250040		
	TUBE HYDRAULIQUE	1	28260201	28260181	28260181
	AVEC FLEXIBLE 2200 MM (STANDARD)	1	52520110	52520110	52520110
	RACCORD UNION	1	57250180	57250180	57250180
	DEMI-VALVE MÂLE	1	59030040	59030040	59030040
	OU AVEC FLEXIBLE 2200 MM (OPTION)	1	52520010	52520010	52520010
	DEMI-VALVE À VISSER	1	59030010	59030010	59030010
	FLEXIBLE 1000 MM	1	52520200	52520200	52520200
	RACCORD COUDÉ	1	57250090	57250090	57250090
4	LEVIER D'EMBRAYAGE	1	34750011	34750011	34750011
	SOUFFLET DE CÂBLE	2	57760020	57760020	57760020
	ARRÊT DE GAINÉ	2	50020010	50020010	50020010
	GAINÉ	1	53000010	53000010	53000010
	CÂBLE	1	51000010	51000010	51000010
	SERRE CÂBLE	2	57750010	57750010	57750010
	COSSE COEUR	1	51090010	51090010	51090010
5	PROTECTEUR AVANT	1	36520011		
6	SUPPORT FLEXIBLES ET PRISES	1	37761421	37761421	37761421
7	TRANSMISSION "TRACTEUR/MACHINE" :				
	ÉQUIPEMENT EMOK / 950 GBK / 980 RDPK SUR ÉPANDEUR OU TRANSMISSIONS GRAND ANGLE COMPLÈTE	1	58260020 58260120	58260020 58260120	58260020 58260120
	ÉQUIPEMENT BK / CENTRALES HYDRAULIQUES SUR ÉPANDEUR TRANSMISSIONS GRAND ANGLE COMPLÈTE		58260130	58260130	58260130
8	CAPOT AVANT	1	31080151	31080151	31080151
9	CAPOT LATÉRAL AVANT GAUCHE (SANS AXE)	1	41110191	41110191	41110191
	CAPOT LATÉRAL AVANT DROIT (SANS AXE)	1	41110181	41110181	41110181
	CAPOT LATÉRAL ARRIÈRE (SANS AXE)	2	41110211	41110201	41110201
	AXE DE FERMETURE	8	50070170	50070170	50070170
	RONDELLE DE RETENUE	8	57380070	57380070	57380070
10	BÉQUILLE HYDRAULIQUE	1	50540021	50540021	50540021
	AXE	1	50070080	50070080	50070080
	POIGNÉE	1	56520060	56520060	56520060
11	POMPE À LEVIER 4L	1	56660011	56660011	56660011
	LEVIER	1	34750081	34750081	34750081
	FLEXIBLE 1100 MM	1	52520170	52520170	52520170
	RACCORD	1	57250300	57250300	57250300
	RACCORD	1	57250190	57250190	57250190
12	RESSORT DE PROTECTION (M)	0,8	71130030	71130030	71130030
13	BANDE PASSE FIL (M)	0,8	71160070	71160070	71160070
14	BOUCHON DE PROTECTION PAR 1/2 VALVE JAUNE :		50530260	50530260	50530260
	BOUCHON DE PROTECTION PAR 1/2 VALVE VERT :		50530250	50530250	50530250
	BOUCHON DE PROTECTION PAR 1/2 VALVE BLEU :		50530220	50530220	50530220
	BOUCHON DE PROTECTION PAR 1/2 VALVE ROUGE :		50530230	50530230	50530230
	BOUCHON DE PROTECTION PAR 1/2 VALVE NOIR :		50530270	50530270	50530270
15	PRESSE ÉTOUPE	1	56610020	56610020	56610020
	CONTRE-ÉCROU	1	52010020	52010020	52010020
16	LIEN NOIR	1	54820010	54820010	54820010
17	ACCROCHE-SANDOW	1	30060011	30060011	30060011
18	POULIE PLASTIQUE	8-9-9	56530210	56530210	56530210
19	SUPPORT DE CAPOT LATÉRAL	2	37761361	37761361	37761361

B

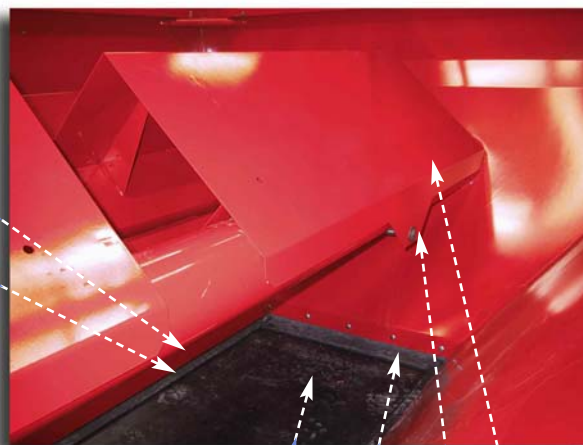


9

REGLAGES DE LA TOILE DE REGULATION DE DEBIT ARRIERE
(située à l'intérieur de la trémie juste devant la trappe)

Ouverture trappe	Position toile
0 à 11 cm	1
11,1 à 14 cm	2
14,1 à 18 cm	3
18,1 à 22 cm	4
22,1 à 30 cm	Retirer la toile
VH avec disques	Retirer la toile

8



3 4

2

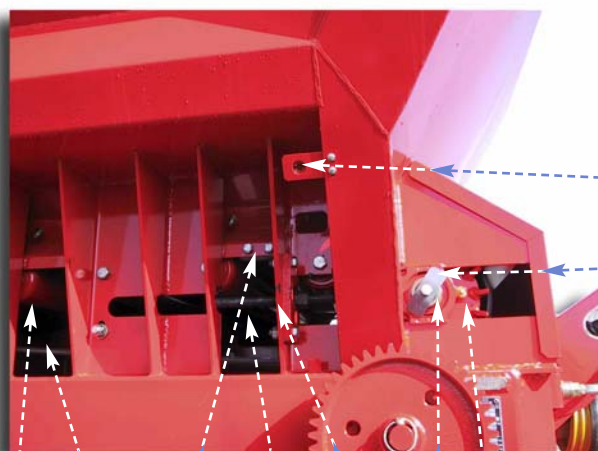
5

1

7

6

C



10

8

6

3

4

5

1

2

7

9

B *Vue de dessus*

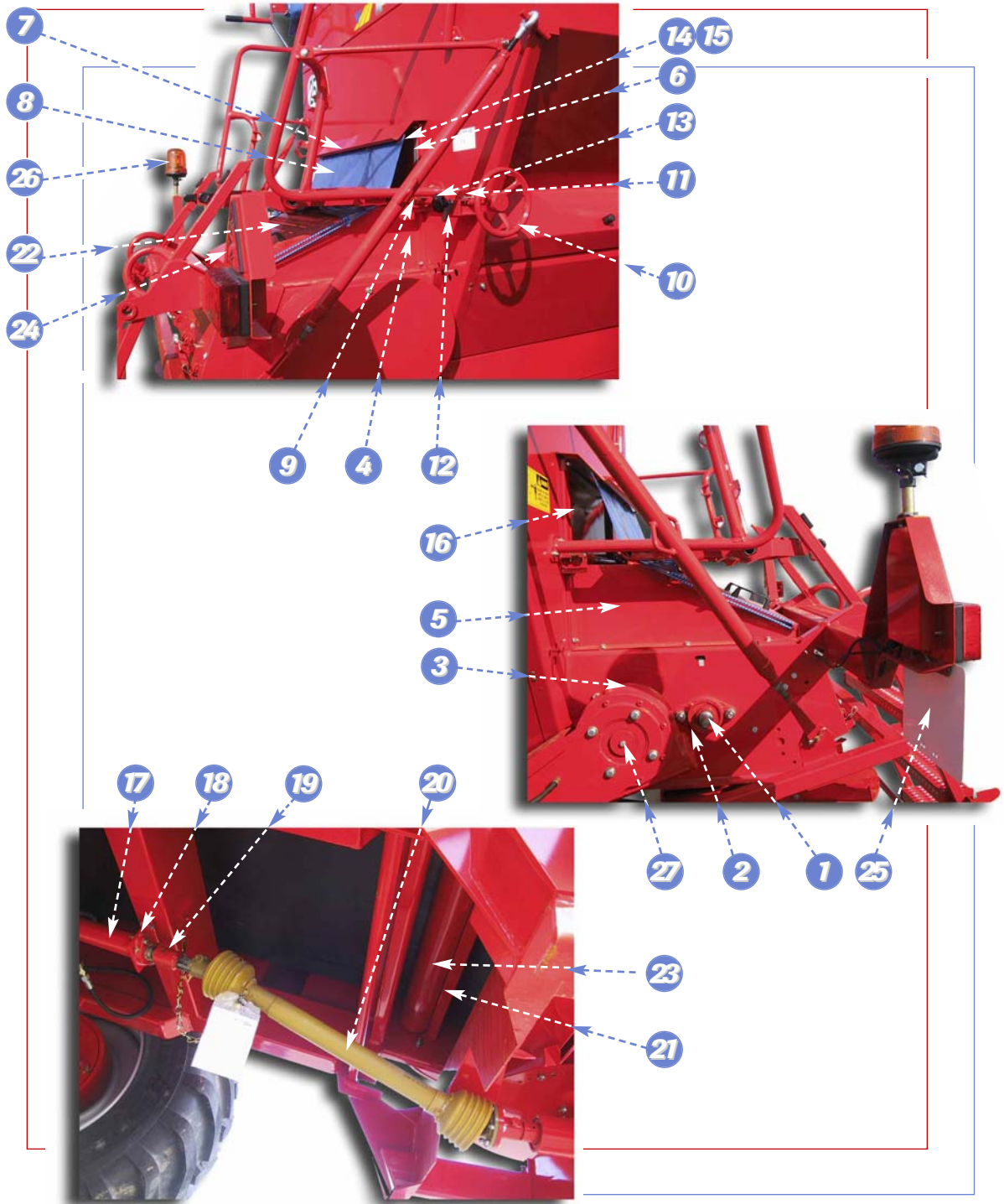
REP	DÉSIGNATION	Qté	MVX 594	MVX 598	MVX 599
1	BAVETTE AVANT	1	40530020	40530020	40530020
	PLAT DE FIXATION AVANT	1	46540291	46540291	46540291
2	BAVETTE LATÉRALE	2	40530090	40530110	40530110
3	PLAT DE FIXATION SUPÉRIEUR	2	46540511	46540521	46540521
4	PLAT DE FIXATION INFÉRIEUR	2	46540531	46540541	46540541
	BAVETTE ARRIÈRE	2	40530080	40530080	40530080
	PLAT DE FIXATION ARRIÈRE	2	36570011	36570011	36570011
5	BANDE TRANSPORTEUSE	1	50600030	50600060	50600060
6	TOIT ANTI-TASSEMENT	1-2		38310221	38310221
7	AXE DE VERROUILLAGE	2-4		30010150	30010150
	UNIQUEMENT SI RAMPES				
8	TÔLE DE RÉGULATION DE DÉBIT ARRIÈRE	1		38270441	38270441
9	AUTOCOLLANT "RÉGLAGES TÔLE DE RÉGULATION"	1		50061230	50061230

C *Vue latérale*

REP	DÉSIGNATION	Qté	MVX 594	MVX 598	MVX 599
1	TIGE FILETÉE DE TENSION AVEC ÉCROU	2	28300040	28300040	28300040
2	BUTÉE DE TENSION	2	40540091	40540091	40540091
3	RACLEUR DE BANDE	1	37270041	37270041	37270041
4	GUIDE DE TAPIS 110 MM	6 - 8 - 8	43020090	43020090	43020090
5	GUIDE DE TAPIS 80 MM	2	43020100	43020100	43020100
6	ROULEAU Ø 89	19 - 21 - 21	57360011	57360011	57360011
7	PALIER TENDEUR	2	56500050	56500050	56500050
8	TÉMOIN DE ROTATION	1	48320013	48320013	48320013
9	TAMBOUR DE TENSION	1	38320021	38320021	38320021
10	FIXATION DE CAPOT	4	32510301	32510301	32510301

6

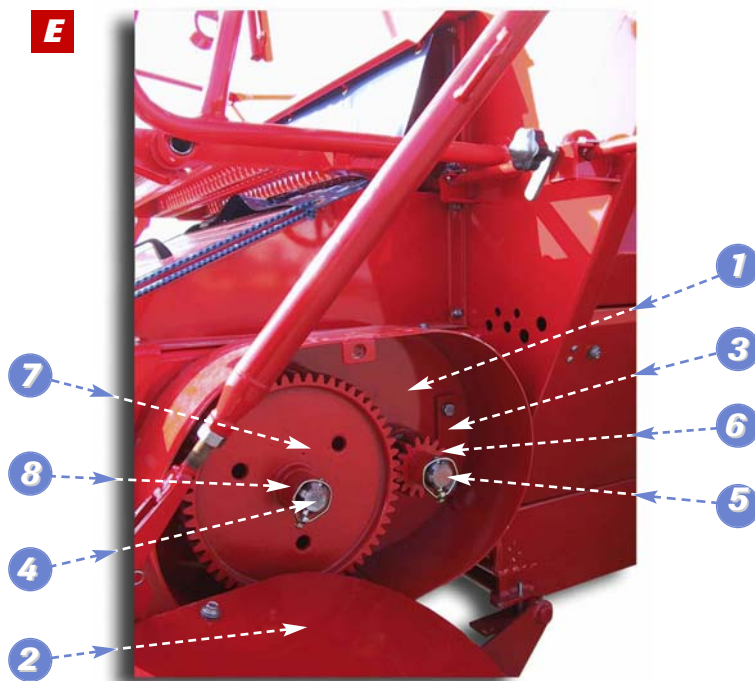
D



D *Vue arrière et entraînement*

REP	DÉSIGNATION	Qté	MVX 594	MVX 598	MVX 599
1	TAMBOUR DE COMMANDE	1	38320011	38320011	38320011
	Vis CHC M16 x 40 INOX	2	61260220	61260220	61260220
	RONDELLE Ø16 x 40 INOX	4	61610180	61610180	61610180
2	PALIER BRIDE	3	56500111	56500111	56500111
3	ENTRETOISE DE RÉDUCTEUR	3	42000011	42000011	42000011
	ENTRETOISE AVEC MÉPLAT	1	42000121	42000121	42000121
	CASSE BLOCS (OPTION)	1	31100011	31100011	31100011
4	PLAT ENTRETOISE	2	46540261	46540261	46540261
5	TÔLE LATÉRALE GAUCHE DE GUIDAGE	1	38270431	38270431	38270431
	TÔLE LATÉRALE DROITE DE GUIDAGE	1	38270421	38270421	38270421
6	GUIDE DE TRAPPE DROIT	1	43020071	43020071	43020071
	GUIDE DE TRAPPE GAUCHE	1	43020081	43020081	43020081
7	TÔLE ANTI-GOUTTE	1	38270181	38270181	38270181
8	BÂCHE ARRIÈRE DE PROTECTION (COULEUR BLEUE)	1	50580260	50580260	50580260
9	AXE DE TRAPPE	1	30010141	30010141	30010141
10	VOLANT	1	59020011	59020011	59020011
11	FIXATION POUR AXE	3	42500180	42500180	42500180
12	PLAT DE BLOCAGE	1	46540270	46540270	46540270
13	POIGNÉE À LOBES	1	56520020	56520020	56520020
14	TRAPPE DE VIDANGE	1	38290121	38290121	38290121
15	RÉGLET INOX	1	47280020	47280020	47280020
16	CHAÎNE 19 MAILLONS	2	51030020	51030020	51030020
17	ARBRE DE TRANSMISSION	1			
	TUBE DE TRANSMISSION	1	30030130	30030140	30030140
	BRIDE POUR TRANSMISSION SOUS	1	38300281	38300291	38300291
	MACHINE PLAT ENTRETOISE POUR BRIDE	1		40520051	40520051
				46540741	46540741
18	PALIER D'EXTRÉMITÉ	2	56500171	56500171	56500171
	ROULEMENT CENTRAL	2	57310090	57310090	57310090
19	MANCHON CANNELÉ	1	45250061	45250061	45250061
20	DEMI-TRANSMISSION À CLIQUET	1	58260030	58260030	58260030
21	RACLEUR DE ROULEAU ET DE TAMBOUR	2	47310011	47310011	47310011
22	CAPOT DE SÉPARATION (SANS POIGNÉES NI BÉQUILLE)	1	21040381	21040381	21040381
	POIGNÉE	2	56520030	56520030	56520030
	CLIPS	1	51450010	51450010	51450010
	BÉQUILLE	1	40590011	40590011	40590011
	RÉGLETTE DE DOSAGE	1	57320050	57320050	57320050
23	ROULEAU Ø108	1	57360021	57360021	57360021
24	TRIANGLE DE SIGNALISATION	2	58270010	58270010	58270010
25	PLAQUE D'IMMATRICULATION	1	56570100	56570100	56570100
	FIXATION DE PLAQUE D'IMMATRICULATION	1	42500411	42500411	42500411
	AGRAFE CLIPS	3	50080010	50080010	50080010
26	GYROPHARE	1	52000020	52000020	52000020
	CATADIOPTRE LATÉRAL ORANGE	6	57420030	57420030	57420030
27	RONDELLE DE RÉDUCTEUR	1	47250261	47250261	47250261

E

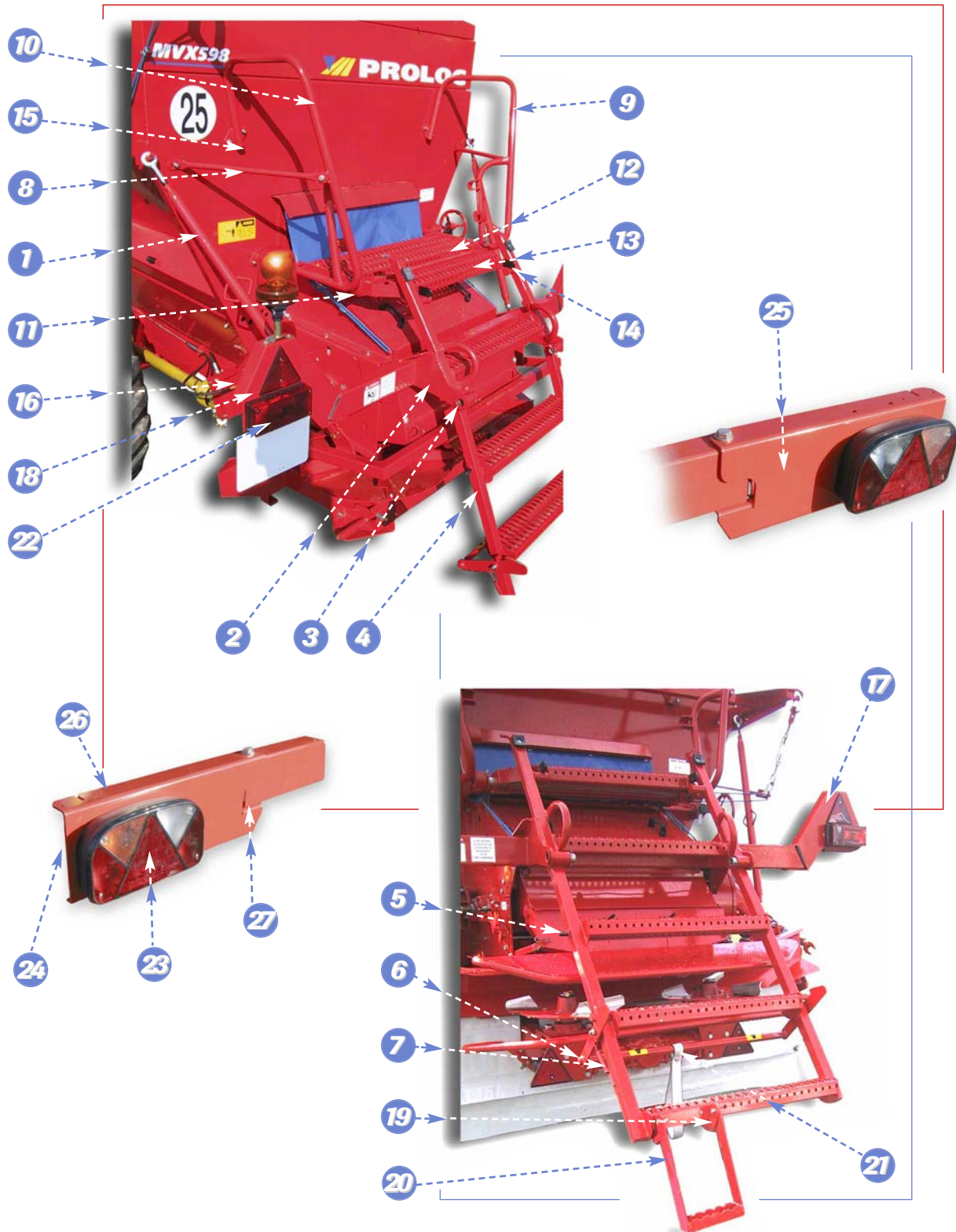


E Boîtier à engrenage

REP	DÉSIGNATION	Qté	MXV 594	MXV 598	MXV 599
1	BOITIER À ENGRENAGE	1	30510371	30510371	30510371
2	COUVERCLE DE BOITIER AVEC AXE DE FERMETURE	1	21060051	21060051	21060051
3	BUTÉE DE PALIER	1	40540121	40540121	40540121
4	ARBRE D'ENTRAÎNEMENT	1	40020541	40020541	40020541
5	ARBRE D'EMBRAYAGE	1	40020091	40020091	40020091
6	ROUE DENTÉE 15 DENTS	1	47270051	47270051	47270051
	ROUE DENTÉE 27 DENTS	1	47270061	47270061	47270061
	ROUE DENTÉE 43 DENTS	1	47270071	47270071	47270071
7	ROUE DENTÉE 55 DENTS	1	47270081	47270081	47270081
	PALIER 4 TROUS	1	56500101	56500101	56500101
8	ENTRETOISE PIGNON	2	42000091	42000091	42000091
	RONDELLE DE CALAGE	2	61640090	61640090	61640090



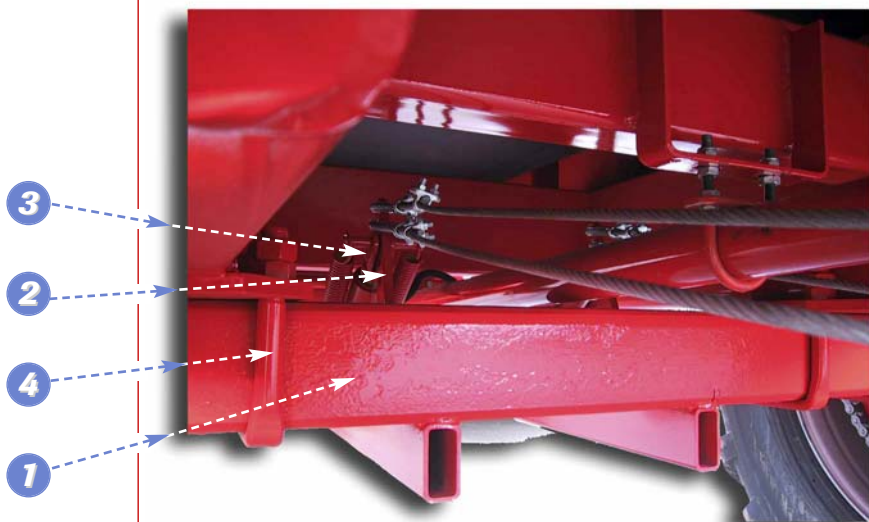
F



F Vue arrière et moyen d'accès

REP	DÉSIGNATION	Qté	MVX 594	MVX 598	MVX 599
1	SUSPENTE MONTÉE	2	27760061	27760061	27760061
	CORPS DE SUSPENTE	2	31130021	31130021	31130021
	PITON À CŒIL ROND	2	56640070	56640070	56640070
	AXE POUR SUSPENTE	2	40040441	40040441	40040441
	CHAPE DE SUSPENTE	2	31030241	31030241	31030241
2	BARRE D'ÉCLAIRAGE	1	30500091	30500091	30500091
3	AXE D'ÉCHELLE	2	30010301	30010301	30010301
4	ÉLÉMENT D'ÉCHELLE ARRIÈRE	1	32020141	32020141	32020141
5	EMBOUT	2	52110140	52110140	52110140
6	POIGNÉE DE VERROUILLAGE	1	36560041	36560041	36560041
7	RESSORT DE TRACTION	2	57270241	57270241	57270241
8	TUBE DE MAINTIEN	2	48260591	48260591	48260591
9	GARDE-CORPS DROIT	1	33050011	33050011	33050011
10	GARDE-CORPS GAUCHE	1	33050021	33050021	33050021
11	TUBE D'ARTICULATION	1	48260600	48260600	48260600
12	ÉLÉMENT AVANT DE PLATEFORME	1	32020151	32020151	32020151
13	ÉLÉMENT ARRIÈRE DE PLATEFORME	1	32020161	32020161	32020161
14	EMBOUT	2	52110010	52110010	52110010
15	EMBOUT ROND	2	52110120	52110120	52110120
	LIEN NOIR	2	54820010	54820010	54820010
16	PROTECTEUR DE CÂBLE	2	46580101	46580101	46580101
17	SUPPORT ÉCLAIRAGE DROIT	1	37761341	37761341	37761341
18	SUPPORT ÉCLAIRAGE GAUCHE	1	37761351	37761351	37761351
19	FIXATION D'ÉTRIER (OPTION)	1			32510361
20	ÉTRIER (OPTION)	1			32060011
21	SANGLE (M)	0,8			72030010
	MARCHE HAUTE (SI PAS DE PLATE-FORME)	1	35260011	35260011	35260011
22	ECLAIRAGE FRANCE	1	52000060	52000060	52000060
	ECLAIRAGE BELGIQUE	1	52000080		
	FEU ARRIÈRE DROIT	1	52550050	52550050	52550050
	FEU ARRIÈRE GAUCHE	1	52550060	52550060	52550060
	CÂBLE ENTRE FEUX	1	51000160	51000160	51000160
	CÂBLE AVEC PRISE FEMELLE	1	51000170	51000170	51000170
	PROLONGATEUR MÂLE/MÂLE	1	51000180	51000180	51000180
23	ECLAIRAGE FRANCE (TRIANGLE INTÉGRÉ-VEILLEUSES DOUBLÉES)	1	52000100	52000100	52000100
	ECLAIRAGE BELGIQUE (TRIANGLE INTÉGRÉ-VEILLEUSES DOUBLÉES)	1	52000130	52000140	52000150
	FEU ARRIÈRE DROIT	1	52550070	52550070	52550070
	FEU ARRIÈRE GAUCHE	1	52550080	52550080	52550080
24	PROTECTEUR DE CÂBLE	2	46580141	46580141	46580141
25	SUPPORT ÉCLAIRAGE DROIT	1	47761041	47761041	47761041
26	SUPPORT ÉCLAIRAGE GAUCHE	1	47761051	47761051	47761051
27	EMBOUT RECTANGULAIRE	2	52110220	52110220	52110220

G

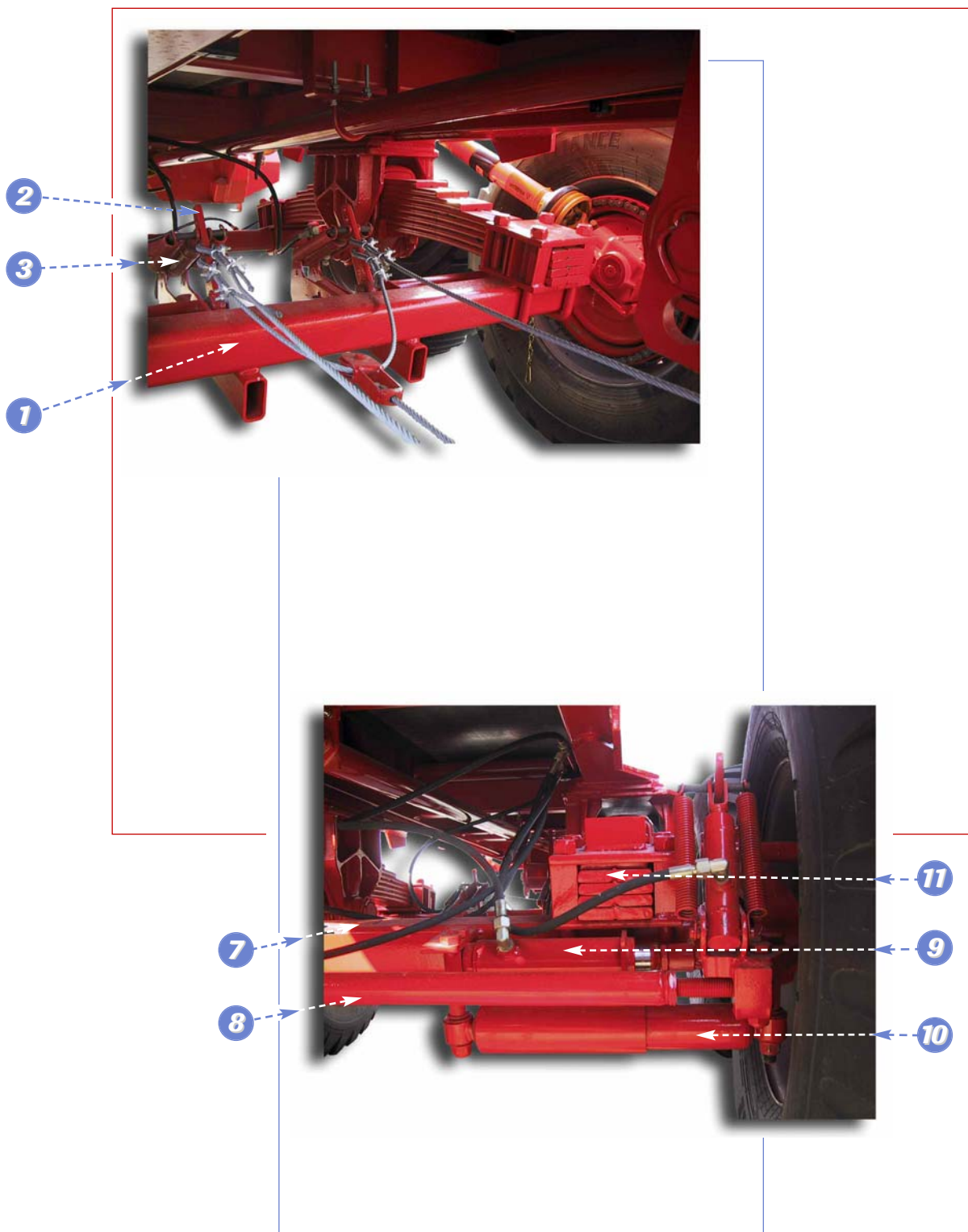


G Ensemble roulant

• Ensemble roulant pour MVX 594 et MVX 598

REP	DÉSIGNATION	Qté	MVX 594	MVX 598	MVX 599
1	ESSIEU AVEC FIXATIONS	1	32010301		
	ESSIEU AVEC FIXATIONS	1		32010271	
	CLOCHE	2	51210060	51210070	
	MOYEU	2	55320110	55320110	
	MACHOIRE DE FREIN GARNIE	4		55310260	
	CAME DE FREIN	2	51220090	51220100	
	RESSORT DE CAME	2		57270480	
	KIT FREIN (2 MACHOIRES GARNIES + 2 RESSORTS)	2	54500190		
2	BIELLE	2	50610020	50610020	
	GOUJON M22, L = 96	20	53010100	53010100	
	ECROU M22	20	52010250	52010250	
	CHAPEAU DE ROUE	2	51230100	51230100	
	ROULEMENT AVANT	2	57310470	57310560	
	ROULEMENT ARRIÈRE	2	57310480	57310580	
	CACHE POUSSIÈRE	2	51240130	51240140	
	ECROU CRÉNELÉ	2	52010260	52010260	
3	COMMANDE DE FREINAGE HYDRAULIQUE (VOIR P.A10-00) COMMANDE DE FREINAGE PNEUMATIQUE (VOIR P.A11-00)				
4	BRIDE	4	50590121	50590021	
5	AXE DE MAIN AVANT	2	50070030		
6	AXE DE MAIN À GLISSOIR	2	60090130		
7	RESSORT D'ESSIEU	2	57270261		
	BAGUE	2	50550030		
8	PETIT ÉTRIER	2	52060030		
9	GRAND ÉTRIER	2	52060050		
	ETOQUIAU	2	52070050		
10	PLAQUE INFÉRIEURE	2	46500261		

G



G Ensemble roulant

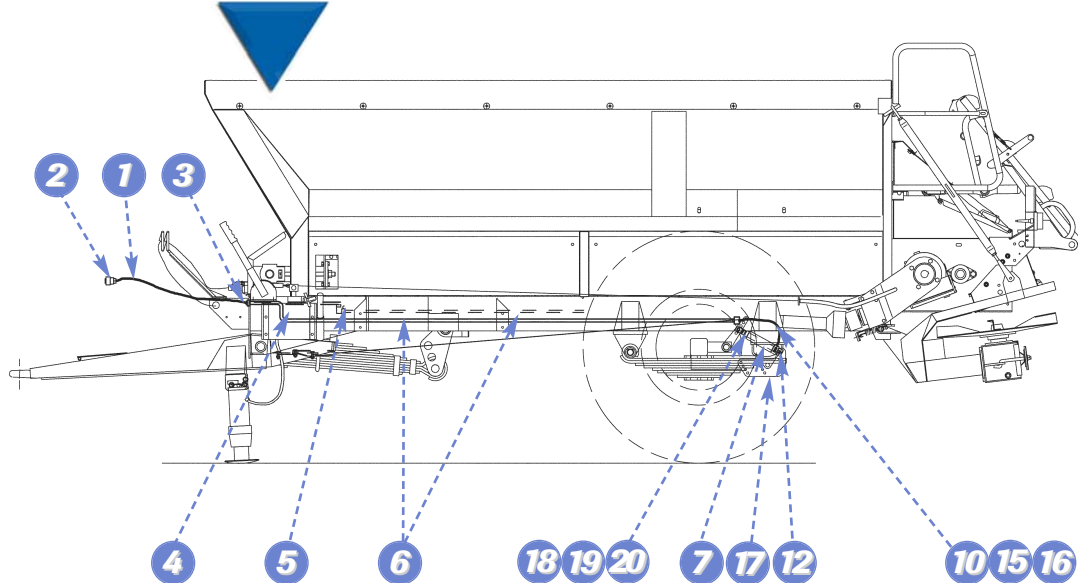
• Ensemble roulant pour MVX 599

REP	DÉSIGNATION	Qté	MVX 599
1	BOGGIE COMPLET	1	30600040
	ESSIEU AVEC FIXATIONS	1	32010311
	CLOCHE	2	51210020
	MOYEU	2	55320120
	MACHOIRE DE FREIN GARNIE	4	55310080
	CAME DE FREIN	2	51220030
	RESSORT DE RAPPEL	4	57270240
2	BIELLE	2	50610020
	GOUJON M18, L = 81	16	53010110
	ECROU M18	16	52010070
	CHAPEAU DE ROUE	2	51230060
	ROULEMENT AVANT	2	57310220
	ROULEMENT ARRIÈRE	2	57310380
	CACHE POUSSIÈRE	2	51240150
ECROU CRÉNELÉ	2	52010110	
3	COMMANDE DE FREINAGE HYDRAULIQUE (VOIR P. A10-00)		
	COMMANDE DE FREINAGE PNEUMATIQUE (VOIR P. A11-00)		
7	ESSIEU SUIVEUR COMPLET	1	32010321
	CLOCHE	2	51210020
	MOYEU	2	55320120
	MACHOIRE DE FREIN GARNIE	4	55310080
	CAME DE FREIN	2	51220030
	RESSORT DE RAPPEL	4	57270240
	BIELLE	2	50610020
	GOUJON M18, L = 81	16	53010110
	ECROU M18	16	52010070
	CHAPEAU DE ROUE	2	51230060
	ROULEMENT AVANT	2	57310220
	ROULEMENT ARRIÈRE	2	57310380
	CACHE POUSSIÈRE	2	51240150
ECROU CRÉNELÉ	2	52010110	
8	BARRE D'ACCOUPEMENT	1	50720040
9	VÉRIN DE BLOCAGE	2	59000500
	RACCORD COUDÉ	2	57250280
10	AMORTISSEUR	1	50040030
	CDE HYDRAULIQUE DE BLOCAGE ESSIEU SUIVEUR :	1	
	TUBE HYDRAULIQUE	1	28260241
	FLEXIBLE 1100 MM	2	52520170
	RACCORD	1	57250060
	RACCORD UNION CLOISON	1	57250160
	AVEC FLEXIBLE 2200 MM (STANDARD)	1	52520110
	RACCOD UNION	1	57250180
	DEMI-VALVE MÂLE	1	59030040
	OU AVEC FLEXIBLE 2200 MM (OPTION)	1	52520010
DEMI-VALVE À VISSER	1	59030010	
11	RESSORT DE SUSPENSION	2	57270490
	PALIER	2	56500330
	AXE D'ARTICULATION	2	50070210
	BAGUE	4	50550120
	ECROU CRÉNELÉ	2	52010280
	BRIDE	4	50590330
	PLAQUE SUPÉRIEURE	4	56570750
BRIDE DE RESSORT	8	50590340	

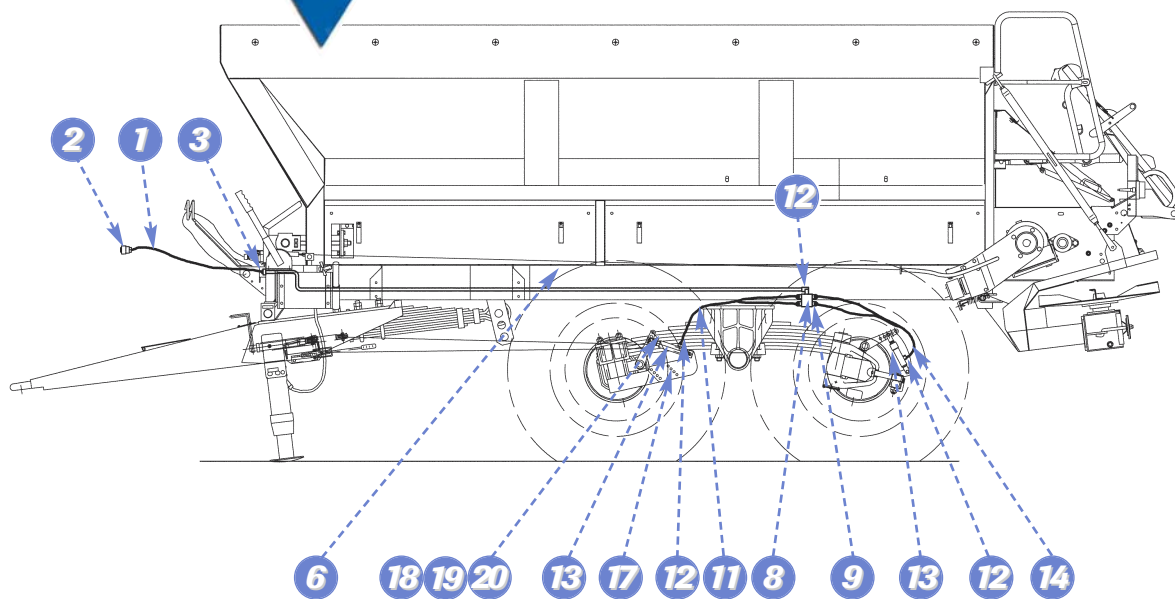
6



MVX 594 / 598



MVX 599

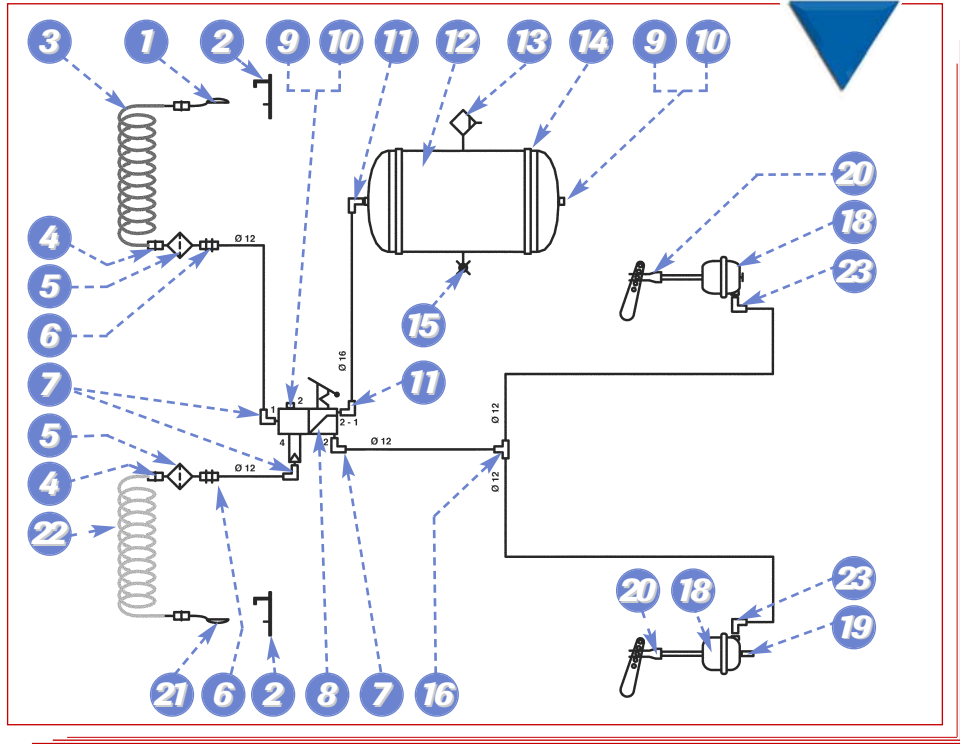


H **Commande hydraulique de freinage**

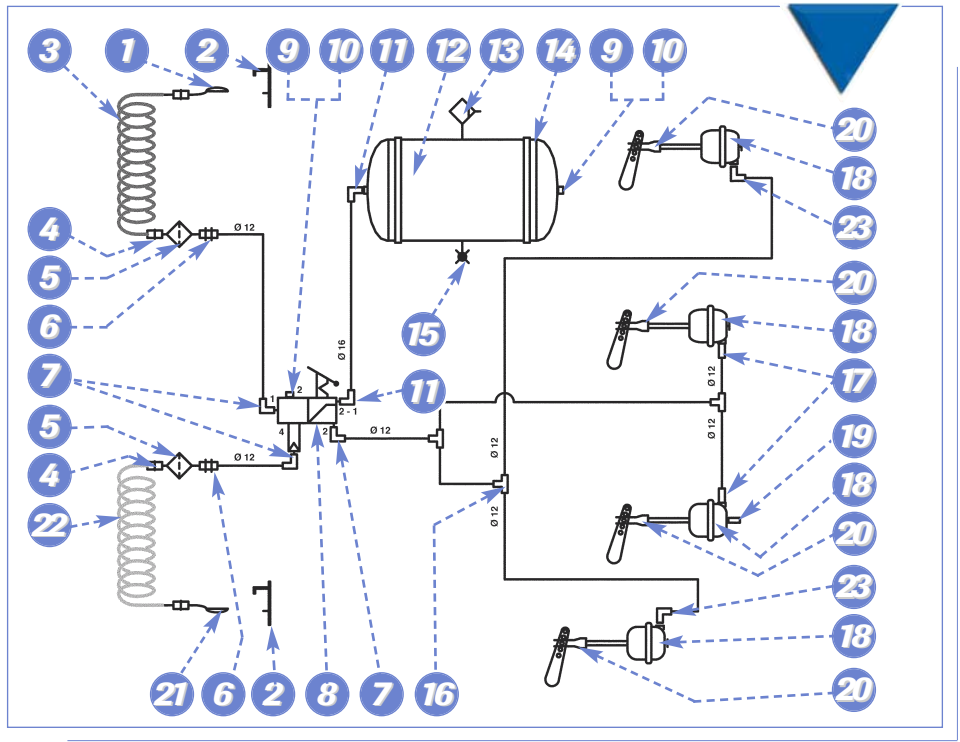
REP	DÉSIGNATION	QTÉ	MVX 594	MVX 598	MVX 599
1	FLEXIBLE 2200 MM	1	52520010	52520010	52520010
2	COUPLEUR À BILLES	1	51150010	51150010	51150010
3	RACCORD UNION CLOISON	1	57250160	57250160	57250160
4	TUBE HYDRAULIQUE	1	28260231		
5	RACCORD COUDÉ	1	57250040		
6	TUBE HYDRAULIQUE	1	28260191	28260171	28260171
7	VÉRIN Ø 35	2	59000121	59000121	
8	BLOC FORÉ	1			40580011
9	RACCORD UNION	4			57250190
10	FLEXIBLE 700 MM	1	52520020	52520020	
11	FLEXIBLE 1100 MM	3			52520170
12	RACCORD COUDÉ	1 - 1 - 5	57250280	57250280	57250280
13	VÉRIN Ø 25	4			59000221
14	FLEXIBLE 1650 MM	1			52520250
15	RACCORD TÉ	1	57251080	57251080	
16	FLEXIBLE 500 MM	1	52520370	52520370	
17	ÉLÉMENT DE CHAPE DE VÉRIN	4	42020371	42020371	42020371
18	AXE DE CORPS DE VÉRIN	2 - 2 - 4	50070180	50070180	50070180
19	AXE DE VÉRIN	2 - 2 - 4	40040710	40040710	40040710
20	RESSORT DE TRACTION	4 - 4 - 8	57270201	57270201	57270201

I

MVX 594 / 598



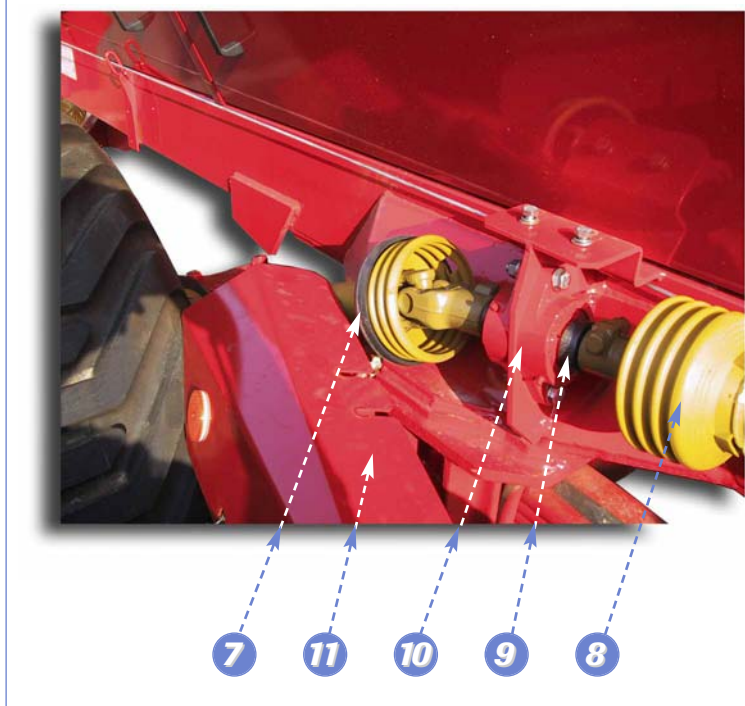
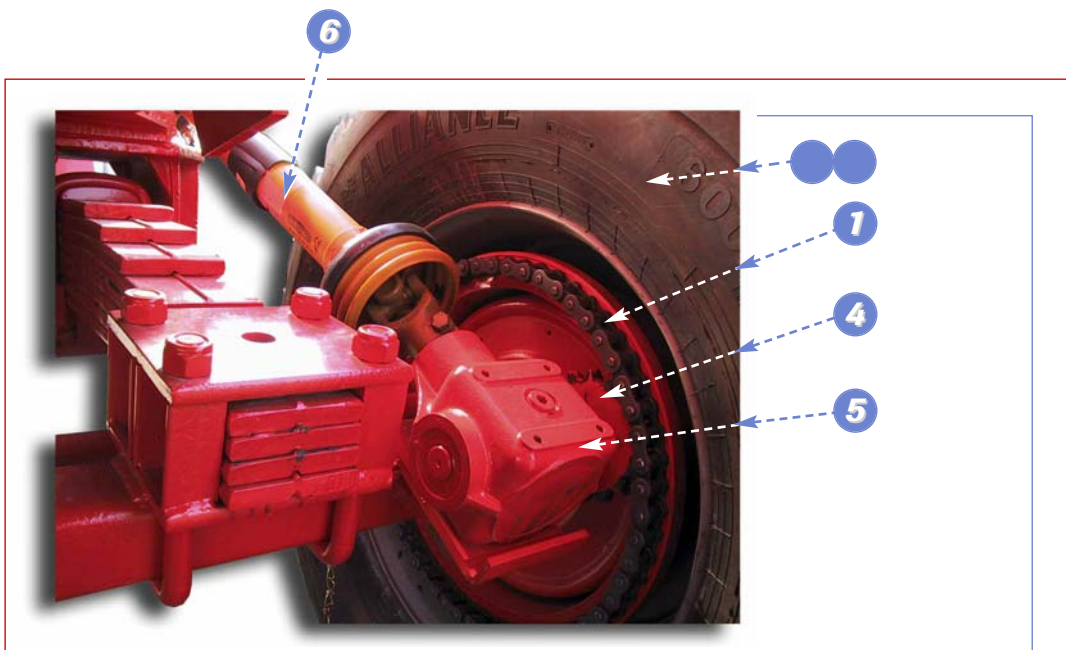
MVX 599



1 Commande pneumatique de freinage

REP	DÉSIGNATION	Qté	MVX 594	MVX 598	MVX 599
1	TÊTE ROUGE	1	58340100	58340100	58340100
2	SUPPORT DE TÊTE	2	57780050	57780050	57780050
3	TUBE SPIRALÉ ROUGE	1	58320060	58320060	58320060
4	RACCORD DROIT M22 x 1,5/ø12	2	57250830	57250830	57250830
5	FILTRE DE CONDUITE	2	52540070	52540070	52540070
6	RACCORD UNION DE CHÂSSIS M22 x 1,5/ø12	2	57250850	57250850	57250850
7	RACCORD COUDÉ M22 x 1,5/ø12	3	57250800	57250800	57250800
8	VALVE RELAIS D'URGENCE	1	59030141	59030141	59030141
9	JOINT + CUVETTE	2	54000540	54000540	54000540
10	BOUCHON M22 x 1,5	2	50530130	50530130	50530130
11	RACCORD COUDÉ M22 x 1,5/ø16	2	57250810	57250810	57250810
12	RÉSERVOIR 45 L	1			57400041
	RÉSERVOIR 30 L	1	57400031	57400031	
13	VALVE PURGE	1	59030150	59030150	59030150
14	COLLIER + SUPPORT	2	51070221	51070221	51070231
15	PRISE DE PRESSION M22 x 1,5	1	56690030	56690030	56690030
16	RACCORD DE LIAISON TÉ	1 - 1 - 3	57250050	57250050	57250050
17	RACCORD DROIT M16 x 1,5/ø12	2			57250840
18	VASE DE FREIN TYPE 16	4			59120021
	VASE DE FREIN TYPE 24	2	59120011		
	VASE DE FREIN TYPE 30	2		59120051	
19	PRISE DE PRESSION M16 x 1,5	1	56690040	56690040	56690040
20	CHAPE DE VASE	2 - 2 - 4	51040050	51040050	51040050
21	TÊTE JAUNE	1	58340110	58340110	58340110
22	TUBE SPIRALÉ JAUNE	1	58320070	58320070	58320070
23	RACCORD COUDÉ M16 x 1,5/ø12	2	57250820	57250820	57250820
	TUBE POLYAMIDE ø9/12 (M)		70950090	70950090	70950090
	TUBE POLYAMIDE ø12/16 (M)		70950080	70950080	70950080
	SUPPORT DE VASE	2	37761501	37761501	37761501
	FIXATION DE RÉSERVOIR	2	42500491	42500491	42500491
	FIXATION DE VALVE RELAIS D'URGENCE	1	42500501	42500501	42500501
	SUPPORT DROIT DE VASE (ESSIEU SUIVEUR)	1			37761511
	SUPPORT GAUCHE DE VASE (ESSIEU SUIVEUR)	1			37761521
	ÉLÉMENT DÉPORT DE BIELLETTE (ESSIEU SUIVEUR)	2			32020171
	SUPPORT ENGRENAGE	1			37761531

J



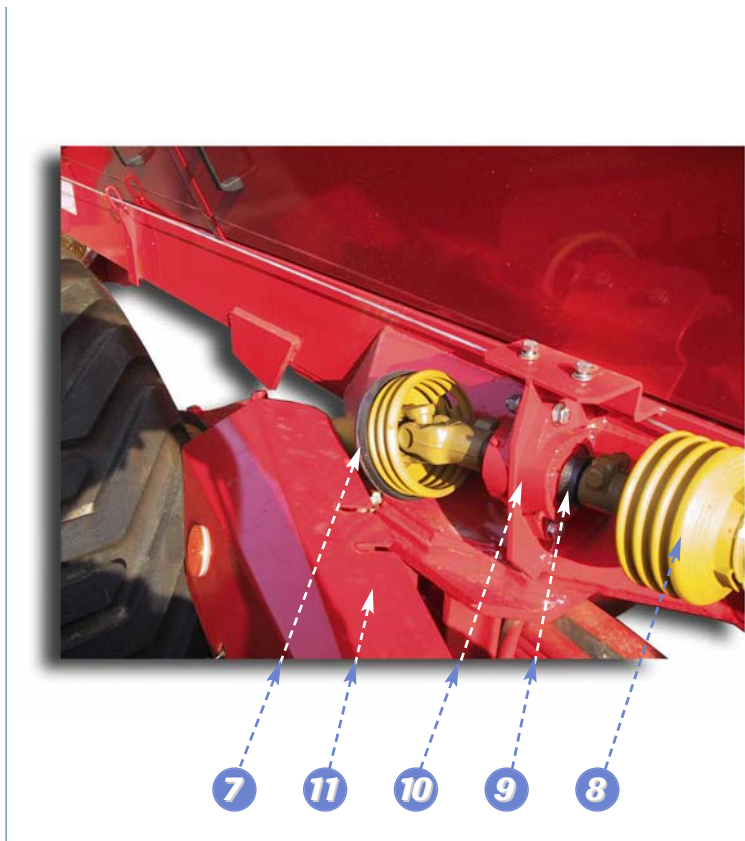
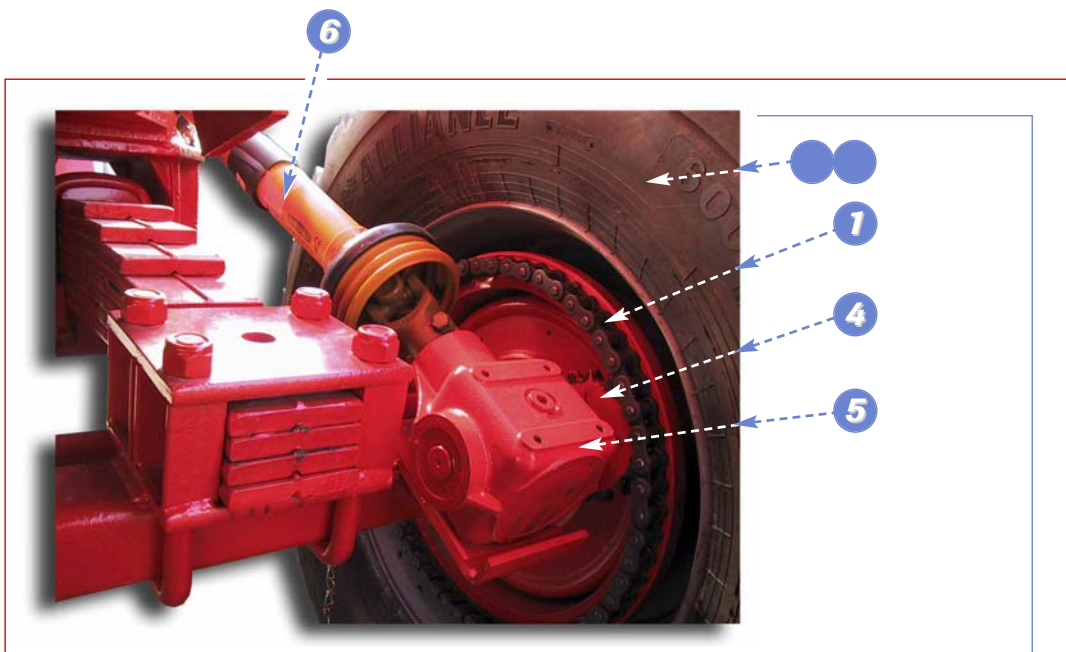
J DPA

REP	DÉSIGNATION	Qté	MXV 594	MXV 598	MXV 599
1	CLOCHE AVEC CHAÎNE	1	21000031	21000031	21000011
	CLOCHE 28 TROUS	1			41010011
	CLOCHE 32 TROUS	1	41010021	41010021	
	CHAÎNE À GOUJONS 56 MAILLONS	1			21010010
	CHAÎNE À GOUJONS 64 MAILLONS	1	21010020	21010020	
4	PIGNON	1	56510041	56510041	56510041
5	RÉDUCTEUR RA 130 INVERSÉ	1	57260021	57260021	57260021
	CIRCLIPS D'ARBRE TRAVERSANT	2	51060100	51060100	51060100
	JOINT D'ARBRE D'ENTRÉE	1	54000840	54000840	54000840
	ROULEMENT	2	57310250	57310250	57310250
	JOINT D'ARBRE TRAVERSANT	2	54000850	54000850	54000850
	BOUCHON MÉCANINDUS	1	50530010	50530010	50530010
	CLAVETTE	2	60830060	60830060	60830060
	CIRCLIPS D'ARBRE D'ENTRÉE	1	51060080	51060080	51060080
	ROULEMENT CONIQUE	2	57310260	57310260	57310260
6	TRANSMISSION DPA	1	58260170	58260170	
7	TRANSMISSION DPA (CÔTÉ CLOCHE)	1			58260440
8	TRANSMISSION DPA (CÔTÉ EMBRAYAGE)	1			58260170
9	ARBRE DE LIAISON DPA	1			40020550
10	PALIER	2			56500021
11	PROTECTEUR DE DPA	1			46580111

6

J

MVX 594 - EP03 .. 033 → ... MVX 598 - EP04 .. 025 → ... MVX 599 - EP05 .. 009 → ...



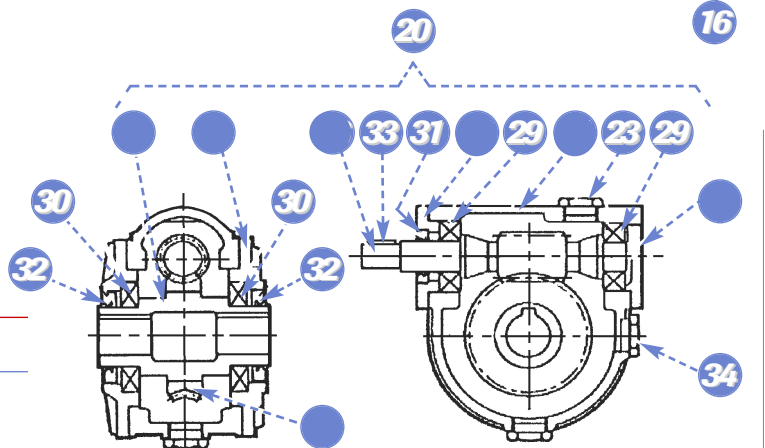
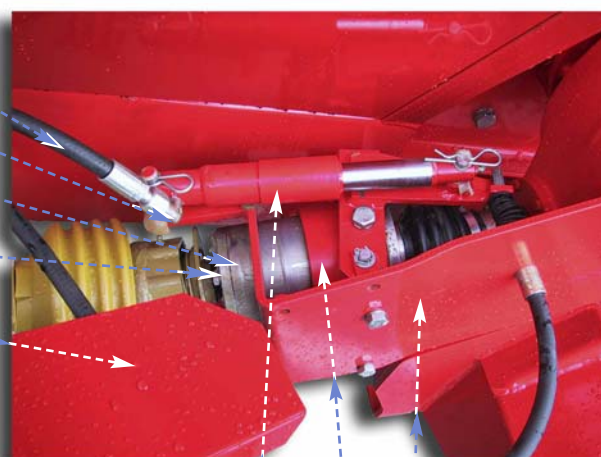
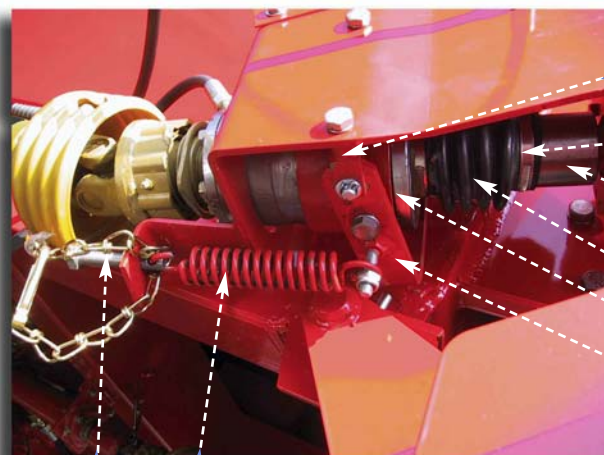
J DPA

MVX 594 - EP03 → ... MVX 598 - EP04 .. 025 → ... MVX 599 - EP05 .. 009 → ...

REP	DÉSIGNATION	QTÉ	MVX 594	MVX 598	MVX 599
1	CLOCHE AVEC CHAÎNE	1	21000031	21000031	21000011
	CLOCHE 28 TROUS	1			41010011
	CLOCHE 32 TROUS	1	41010021	41010021	
	CHAÎNE À GOUJONS 56 MAILLONS	1			21010010
	CHAÎNE À GOUJONS 64 MAILLONS	1	21010020	21010020	
4	PIGNON	1	56510041	56510041	56510041
5	RÉDUCTEUR T 25 INVERSÉ	1	57260441	57260441	57260441
	CIRCLIPS INT. Ø 72	4	51060140	51060140	51060140
	JOINT	2	54000330	54000330	54000330
	ROULEMENT	2	57310640	57310640	57310640
	BOUCHON Ø 72	1	50530330	50530330	50530330
	BOUCHON Ø 100	1	50530340	50530340	50530340
	CLAVETTE	2	60840050	60840050	60840050
	CIRCLIPS D'ARBRE D'ENTRÉE EXT. Ø 35	1	51060060	51060060	51060060
	ROULEMENT CONIQUE	2	57310550	57310550	57310550
	CALE	1	51010090	51010090	51010090
6	TRANSMISSION DPA	1	58260170	58260170	
7	TRANSMISSION DPA (CÔTÉ CLOCHE)	1			58260440
8	TRANSMISSION DPA (CÔTÉ EMBRAYAGE)	1			58260170
9	ARBRE DE LIAISON DPA	1			40020550
10	PALIER	2			56500021
11	PROTECTEUR DE DPA	1			46580111

6

K



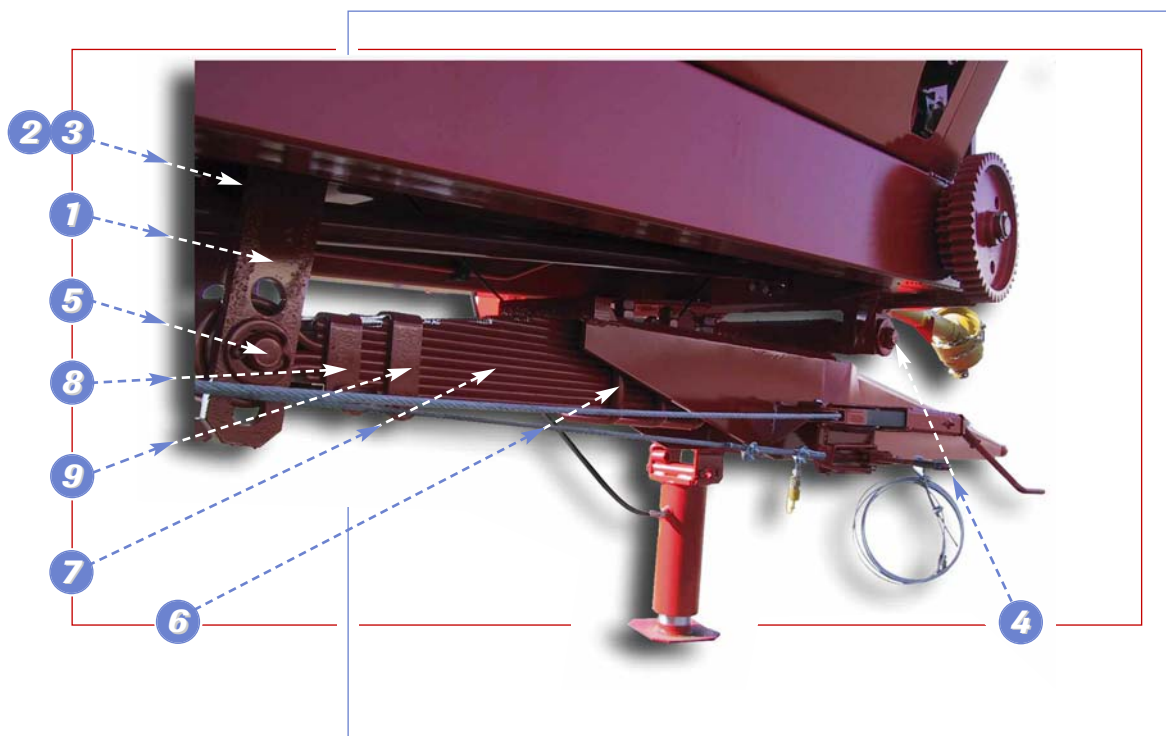
K Embrayage

REP	DÉSIGNATION	Qté	MVX 594	MVX 598	MVX 599
1	ARBRE DE CRABOTS	1	40020100	40020100	40020100
2	RESSORT DE COMPRESSION	1	57270010	57270010	57270010
3	SOUFFLET	1	57760010	57760010	57760010
4	BAGUE DE CENTRAGE	1	40500090	40500090	40500090
5	CRABOT MOBILE	1	41060020	41060020	41060020
6	ROULEMENT	2	57310020	57310020	57310020
7	CRABOT FIXE	1	41060010	41060010	41060010
	BAGUE D'ARRÊT	1	40500350	40500350	40500350
8	MANCHON CANNELÉ	1	45250050	45250050	45250050
9	COLLIER	2	51070100	51070100	51070100
10	COULISSEAU	1	41040011	41040011	41040011
11	FOURCHETTE	1	32530041	32530041	32530041
12	CHAPE	2	51040011	51040011	51040011
13	SUPPORT EMBRAYAGE	1	37760321	37760321	37760321
14	VIS DE TENSION	1	49030010	49030010	49030010
15	RESSORT DE TRACTION	1	57270340	57270340	57270340
16	VÉRIN HYDRAULIQUE	1	59000021	59000021	59000021
17	RACCORD COUDÉ	1	57250090	57250090	57250090
18	FLEXIBLE 1000 MM	1	52520200	52520200	52520200
19	PROTECTEUR	1	46580021	46580021	46580021
20	RÉDUCTEUR 1/10	1	57260171	57260171	57260171
23	BOUCHON DE REMPLISSAGE *	1	50530060	50530060	50530060
29	ROULEMENT DE VIS SANS FIN	2	57310230	57310230	57310230
30	ROULEMENT D'ARBRE CREUX	2	57310240	57310240	57310240
31	JOINT DE VIS SANS FIN	1	54000190	54000190	54000190
32	JOINT D'ARBRE CREUX	2	54000200	54000200	54000200
33	CLAVETTE	1	60830080	60830080	60830080
34	VOYANT POUR NIVEAU D'HUILE	1	59050010	59050010	59050010
	BOUCHON À ÉVENT	1	50530070	50530070	50530070

* huile conseillée: TOTAL CARTER EP220 (1,8 litre)

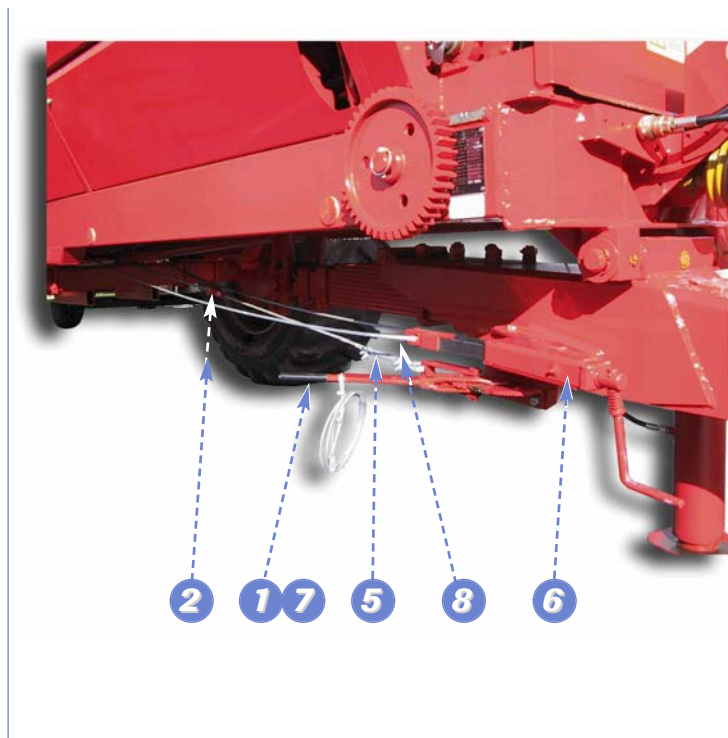
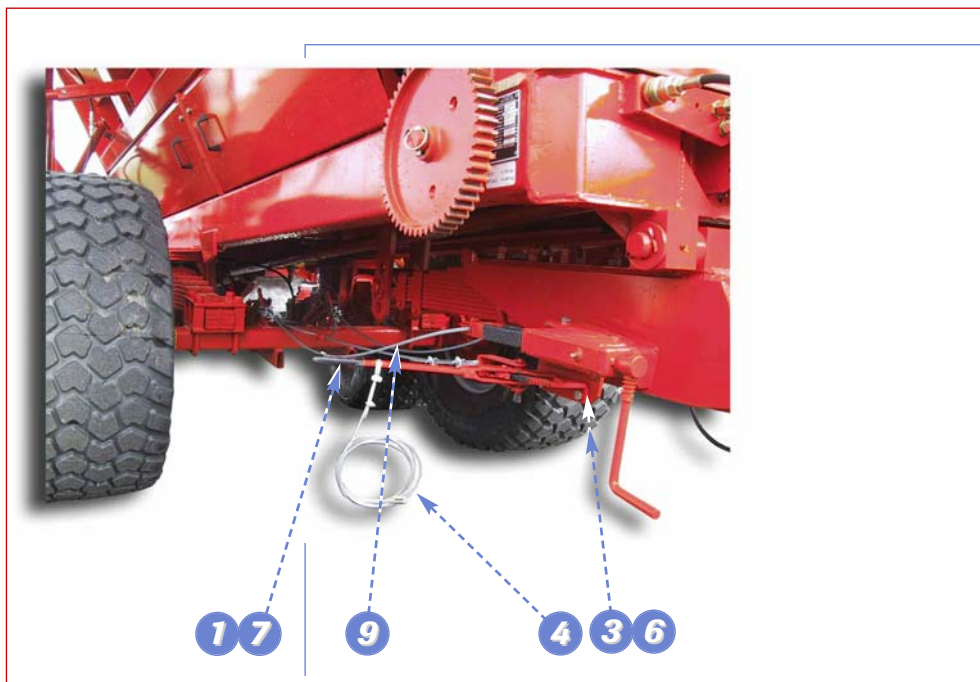
6

L



L Suspension avant

REP	DÉSIGNATION	QTÉ	MVX 594	MVX 598	MVX 599
1	CHAPE DE RÉGLAGE	2	41070261	41070381	41070381
2	AXE DE MAINTIEN	1	40040250	40040460	40040460
3	ENTRETOISE	1	42000031		
4	AXE DE FLÈCHE	1	30010041	30010071	30010071
	RONDELLE DIAM. 45	5	60640040	60640040	60640040
5	AXE DE RESSORT	1	40040260	40040460	40040460
6	BRIDE DE RESSORT	3	50590071	50590071	50590071
7	RESSORT DE FLÈCHE	1	57270151	57270151	57270151
	BAGUE	1	50550020	50550020	50550020
8	PETIT ÉTRIER	1	52060020	52060020	52060020
9	GRAND ÉTRIER	1	52060060	52060060	52060060
	ETOQUIAU	1	52070060	52070060	52070060



M *Commande manuelle de frein de stationnement*

REP	DÉSIGNATION	QTÉ	MVX 594	MVX 598	MVX 599
1	LEVIER DE FREIN DE STATIONNEMENT	1	34750141		
2	POULIE DE CÂBLE DE FREIN DE SECOURS	1	36590011	36590011	36590011
3	FIXATION DE LEVIER	1	42500471		
4	CÂBLE DE SÉCURITÉ Ø 3,2	1	51000020	51000020	51000020
5	CÂBLE SOUPLE Ø 8 AVEC ARRÊT SERTI	1	51000210	51000210	51000210
	COSSE CŒUR Ø 5	1	51090010	51090010	51090010
	COSSE CŒUR Ø 8	3-5-5	51090030	51090030	51090030
	SERRE CÂBLE Ø 8	6-10-10	57750030	57750030	57750030
	SERRE CÂBLE Ø 3	2	57750050	57750050	57750050
6	CHAPE DOUBLE DE FREIN DE PARC À VIS	1		31030291	31030291
7	LEVIER DE FREIN DE SECOURS	1		34750011	34750011
8	CÂBLE SOUPLE Ø 8	1		51000200	51000200
9	ESSE Ø 6 POUR CÂBLE DE FREIN DE PARC	1			52120020

A series of horizontal dotted lines for writing notes.

 **PROLOG**



OPTIONS

EPANDEURS D'ENGRAIS



MVX 594 / 598 / 599

01/07 - N°8101045

A

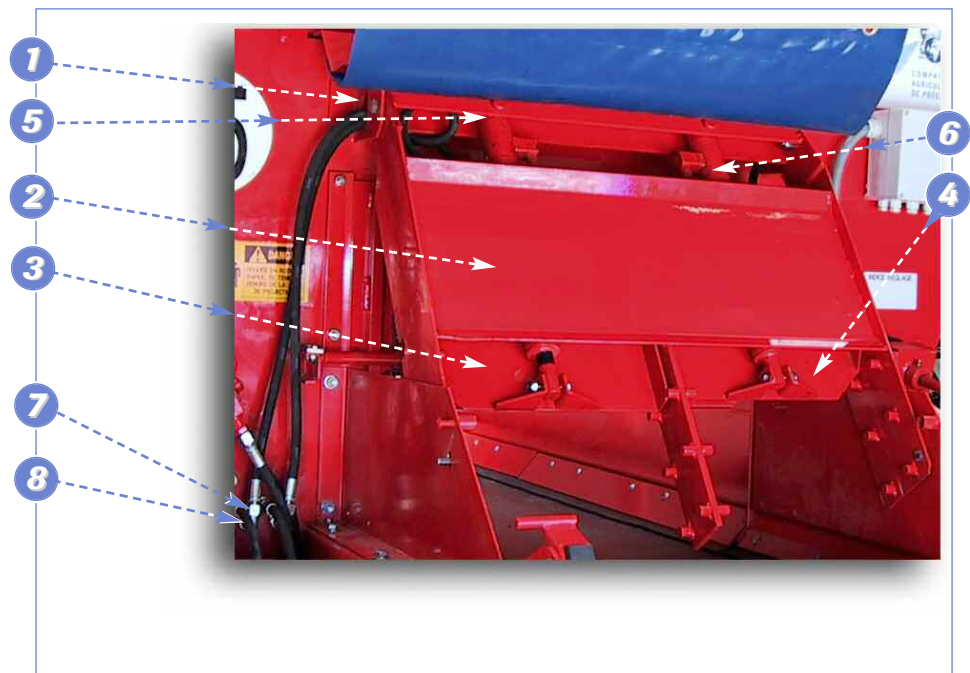


A Divers accessoires

REP	DÉSIGNATION	Qté	MVX 594	MVX 598	MVX 599
1	RÉHAUSSE LATÉRALE	2	37250411	37250421	37250421
2	RÉHAUSSE TRANSVERSALE	2	37250391	37250341	37250341
3	GRILLE 2000 x 980	4	33010280	33010280	33010280
	GRILLE 2000 x 500	1		33010290	33010290
4	CLÉ	6-8-8	41160010	41160010	41160010
5	SUPPORT ANTI-SOULÈVEMENT	4	46550620	46550620	46550620
6	TUBE ENROULEUR	1	48260651	48260661	48260661
7	POIGNÉE DE MANOEUVRE	1	36560051	36560051	36560051
8	EMBOUT	1	52110030	52110030	52110030
9	RONDELLE D'EXTRÉMITÉ	1	37300021	37300021	37300021
10	BUTÉE	2	40540181	40540181	40540181
11	PLAT ENTRETOISE	2	46540571	46540571	46540571
12	TUBE	1	.03 0251	.03 0261	.03 0261
13	PANNEAU AVANT	1	36580491	36580491	36580491
14	PANNEAU ARRIÈRE	1	36580481	36580481	36580481
15	TÔLE OBTURATRICE (SI PAS DE REMPLISSAGE PNEUMATIQUE)	1	38270461	38270461	38270461
16	PANNEAU LATÉRAL DROIT	1	36580581	36580601	36580601
17	PANNEAU LATÉRAL GAUCHE	1	36580591	36580611	36580611
18	BÂCHE AVEC SANDOW (COULEUR BLEUE)	1	50580190	50580200	50580200
19	ARCEAU DE BÂCHE	2		30050011	30050011
20	TUBE LONGITUDINAL REMPLISSAGE PNEUMATIQUE	1	38300571		
21	TUBE ARRIÈRE REMPLISSAGE PNEUMATIQUE	1	38300601		
20	TUBE LONGITUDINAL DOUBLE	1		38300581	38300581
21	TUBE ARRIÈRE DOUBLE	1		38300591	38300591
22	ÉLÉMENT DE BRIDE	1	32020041	32020041	32020041
23	ÉLÉMENT DE BRIDE AVEC FIXATIONS	1	32020031	32020031	32020031
24	FIXATION DE BRIDE	1	32510101	32510101	32510101
25	BRIDE	4		50590311	50590311
26	PLAT DE SERRAGE	2		46540891	46540891
27	ENTRETOISE	2		32030091	32030091
28	1/2 RACCORD POMPIER Ø 80 / 90	1	57250010	57250010	57250010
29	AUTOCOLLANT "REMPLISSAGE AVANT"	1		50061280	50061280
30	AUTOCOLLANT "REMPLISSAGE ARRIÈRE"	1		50061270	50061270

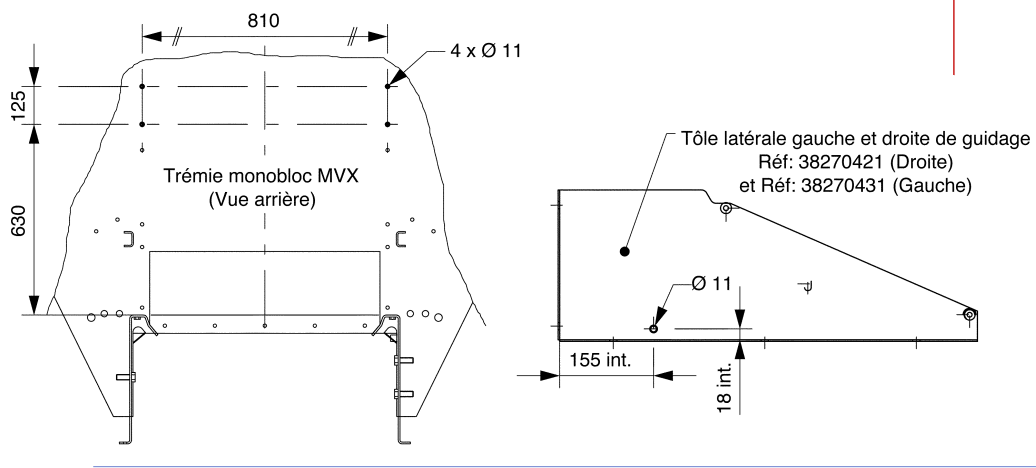


B



REMARQUE:
 LA PHOTO RÉPRÉSENTE LA TRAPPE DOUBLE EN POSITION RELÉVÉE VERS L'ARRIÈRE
 LORS DE L'ÉPANDAGE DE VRAC HUMIDE.

PLAN DE PERÇAGE POUR TRAPPE DOUBLE À COMMANDE HYDRAULIQUE

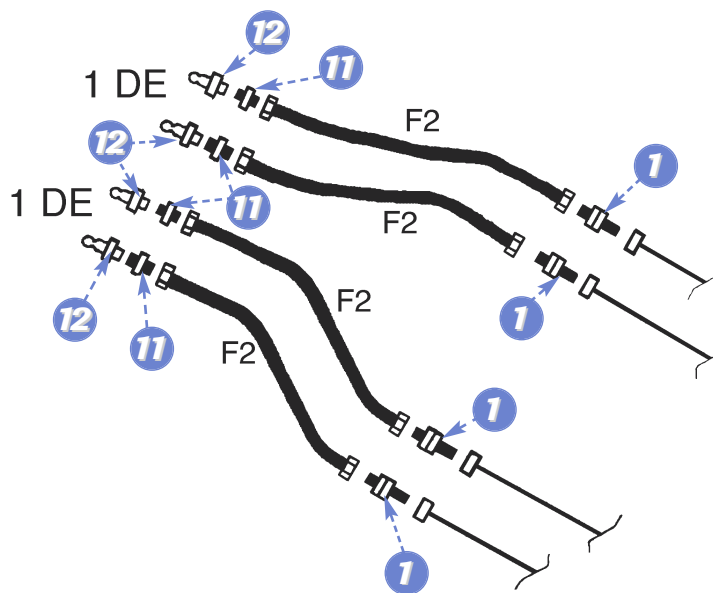


B *Trappe double à commande hydraulique*

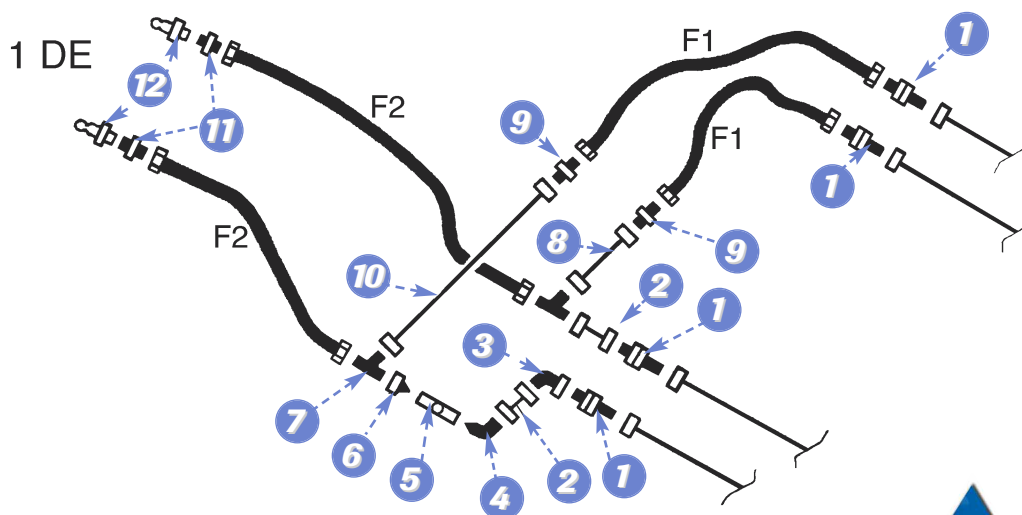
REP	DÉSIGNATION	QTÉ	RÉFÉRENCE	OBSERVATION
1	SUPPORT DE VÉRINS GAUCHE	1	37760651	
	SUPPORT DE VÉRINS DROIT	1	37760821	
2	GLISSIÈRE DE TRAPPE	1	33030031	
	BAVETTE	1	40530480	
3	TRAPPE GAUCHE	1	38290151	
4	TRAPPE DROITE	1	38290141	
5	AXE DE VÉRIN	2	40050591	
	GOUPILLE BÉTA 3 INOX	2	61770010	
6	VÉRIN D.E.	2	59000191	
	Vis TH M10 x 50 INOX	2	61060070	
	ECROU FREIN H M10 INOX	2	61580060	
	RONDELLE PLATE Ø 10 INOX	4	61610060	
	RONDELLE PLATE Ø 16 INOX	4	61610090	
	RACCORD UNION 13 x 8 . 13N	2	57250300	
	RACCORD COUDÉ 13 x 8 . 13N	2	57250200	
	FLEXIBLE 1100 MM - S8 ETG13 / S8 ETG 13	2	52520170	
	FLEXIBLE 850 MM - S8 ETG13 / S8 ETG 13	2	52520260	
7	RACCORD COUDÉ ADAPTABLE 13V	4	57250640	
8	RACCORD UNION DOUBLE CLOISON 13 CL 20N	4	57250160	
	COMPOSANTS À L'AVANT DE LA MACHINE :			
	FLEXIBLE 2200 MM - S8 ETG13 / S8 ETG 13	4	52520110	
	DEMI-VALVE MÂLE CMB 1/2 G	4	59030040	
	RACCORD UNION 13 x 15 . 21N	4	57250180	
	JOINT CUIVRE JC21	4	54000370	
	RACCORD UNION 13N	4	57250390	
	TUBE HYDRAULIQUE 8/13 (M)	4	70930250	} COUPE, CINTRAGE
	OLIVE POUR RACCORD	12	56250010	} ET SERTISSAGE
	ECROU POUR RACCORD	12	52010090	} (À DÉFINIR AU
	EMBASE COLLIER	8	52050030	MONTAGE SUIVANT
	COLLIER	8	51070040	OPTIONS)
	VÉRIN D.E. À CAPTEUR	2	59000271	



B



NB: CIRCUIT HYDRAULIQUE **A**:
SI LE TRACTEUR DISPOSE DE DEUX DISTRIBUTEURS DOUBLE EFFET (STANDARD)

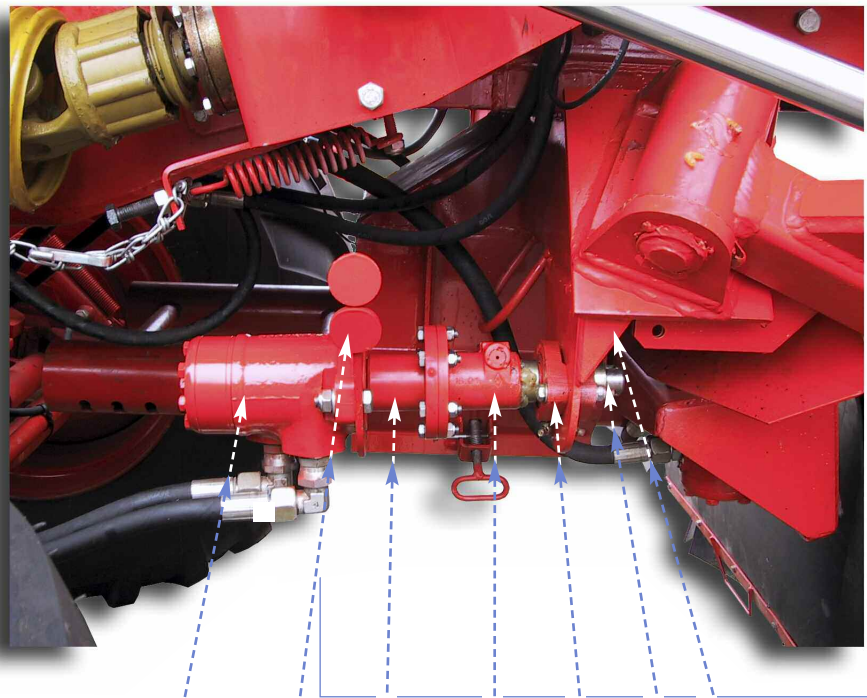


NB: CIRCUIT HYDRAULIQUE **B**:
SI LE TRACTEUR NE DISPOSE QUE D'UN SEUL DISTRIBUTEUR DOUBLE EFFET (OPTION)

B *Trappe double à commande hydraulique (suite)*

REP	DÉSIGNATION	QTÉ	RÉFÉRENCE	OBSERVATION
	CIRCUIT HYDRAULIQUE A			
1	RACCORD UNION DOUBLE CLOISON 13 CL 20N	4	57250160	
11	RACCORD UNION MÂLE 13 x 15 . 21N	4	57250180	
12	DEMI-VALVE MÂLE CMB 1/2G	4	59030040	
F2	FLEXIBLE 2200 MM - S8 ETG13 / S8 ETG13	4	52520110	
	CIRCUIT HYDRAULIQUE B			
1	RACCORD UNION DOUBLE CLOISON 13 CL 20N	4	57250160	
2	TUBE HYDRAULIQUE 8/13	2		(À DÉFINIR AU MONTAGE)
3	RACCORD COUDÉ ADAPTABLE 13V	1	57250640	
4	RACCORD COUDÉ MÂLE CONIQUE 13 x 12 . 17N	1	57250280	
5	VANNE BKH - R3/8	1	59060040	
6	RACCORD ADAPTATEUR CONIQUE 13 x 12 . 17	1	57250070	
7	RACCORD TÉ 13N	2	57250060	
8	TUBE HYDRAULIQUE 8/13	1		(À DÉFINIR AU MONTAGE)
9	RACCORD UNION 13N	2	57250390	
10	TUBE HYDRAULIQUE 8/13	1		(À DÉFINIR AU MONTAGE)
11	RACCORD UNION MÂLE 13 x 15 . 21N	2	57250180	
12	DEMI-VALVE MÂLE CMB 1/2G	2	59030040	
F1	FLEXIBLE 1100 MM - S8 ETG13 / S8 ETG13	2	52520170	
F2	FLEXIBLE 2200 MM - S8 ETG13 / S8 ETG13	2	52520110	

C



7

6

1

2

5

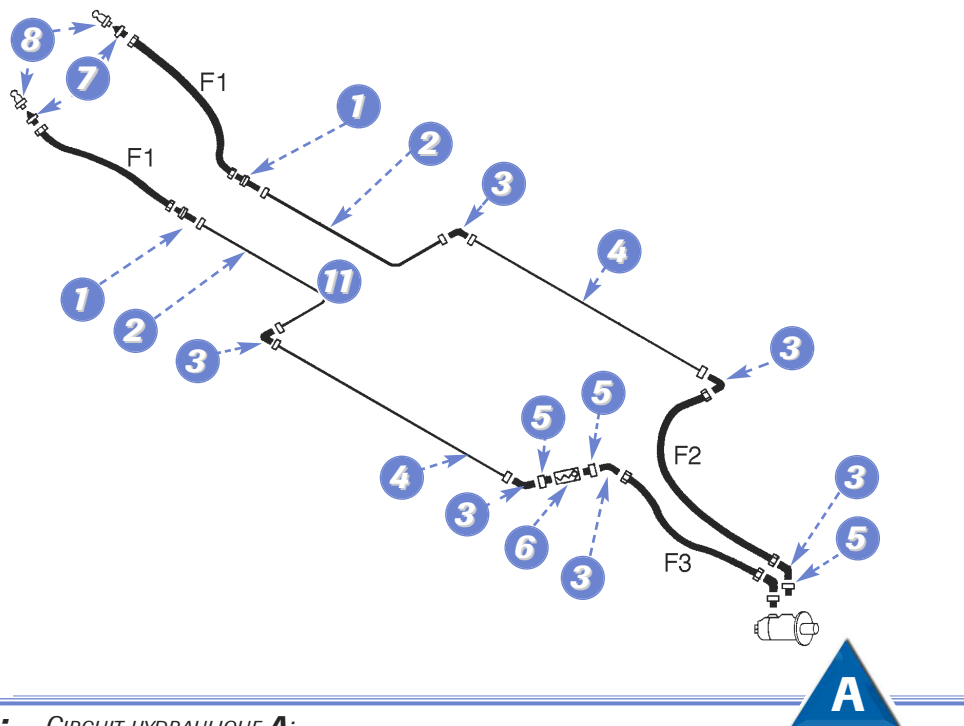
4

3

C *Commande hydraulique de vidange à l'arrêt*

REP	DÉSIGNATION	QTÉ	RÉFÉRENCE	OBSERVATION
1	MANCHON À PLATEAU	1	45250021	
2	MANCHON À VERROUILLAGE RAPIDE	1	55260041	
	Vis TH M8 x 30 INOX	6	61050040	
	ECROU FREIN H M8 INOX	6	61580050	
3	SUPPORT	1	37760941	
4	ARBRE DE MAINTIEN	1	40020370	
5	PALIER	2	56500171	
	Vis TH M8 x 55 INOX	2	61050090	
	ECROU H M8 INOX	2	61550050	
	RONDELLE PLATE Ø 8 INOX	2	61610050	
	RONDELLE GROWER Ø 8 INOX	2	61620050	
6	FIXATION	1	32510221	
7	MOTEUR	1	55280081	

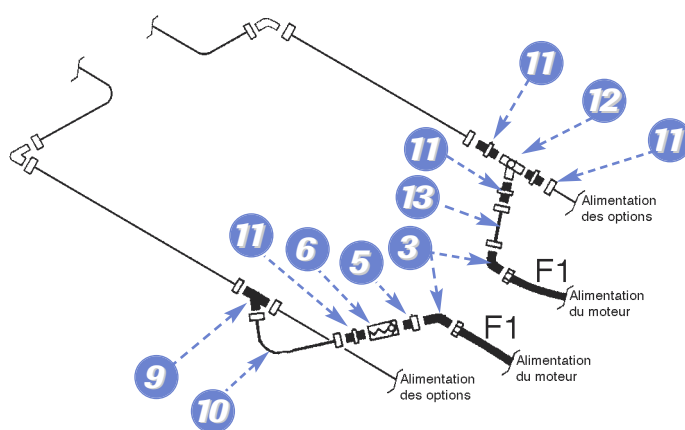
C



NB: CIRCUIT HYDRAULIQUE **A**:
SI L'APPAREIL N'EST PAS ÉQUIPÉ D'UN CIRCUIT HYDRAULIQUE



Le tracteur doit fournir un débit de 50l/min maxi à 150 bars maxi.



NB: CIRCUIT HYDRAULIQUE **B**:
SI L'APPAREIL EST ÉQUIPÉ D'UN CIRCUIT HYDRAULIQUE POUR OPTIONS OU SYSTÈMES D'ÉPANDAGES

C *Commande hydraulique de vidange à l'arrêt (suite)*

• *Circuit hydraulique*

REP	DÉSIGNATION	QTÉ	RÉFÉRENCE	OBSERVATION
	CIRCUIT HYDRAULIQUE A			
1	RACCORD UNION DOUBLE CLOISON 13 CL 20N	2	57250160	
2	TUBE HYDRAULIQUE 8/13	2		(À DÉFINIR AU MONTAGE)
3	RACCORD COUDÉ 13N	7	57250040	
4	TUBE HYDRAULIQUE 8/13	2		(À DÉFINIR AU MONTAGE)
5	RACCORD ADAPTEUR 13 x 15.21	4	57250860	
6	CLAPET ANTI-RETOUR SIMPLE 1B NV10	1	51270010	
7	RACCORD UNION MÂLE CONIQUE 13 x 15 . 21N	2	57250870	
8	DEMI-VALVE MÂLE CMB 1/2G	2	59030040	
F1	FLEXIBLE 2200 MM - S8 ETG13 / S8 ETG13	3	52520110	
F2	FLEXIBLE 1650 MM - S8 ETG13 / S8 ETG13	1	52520250	
	CIRCUIT HYDRAULIQUE B			
3	RACCORD COUDÉ 13N	4	57250040	
5	RACCORD ADAPTEUR 13 x 15.21	3	57250860	
6	CLAPET ANTI-RETOUR SIMPLE 1B NV10	1	51270010	
9	RACCORD TÉ 13N	1	57250060	
10	TUBE HYDRAULIQUE 8/13	1		(À DÉFINIR AU MONTAGE)
11	RACCORD UNION MÂLE 13 x 15 . 21N	4	57250180	
12	VANNE BK 3 - R1/2	1	59060030	
13	TUBE HYDRAULIQUE 8/13	1		(À DÉFINIR AU MONTAGE)
F1	FLEXIBLE 2200 MM - S8 ETG13 / S8 ETG13	2	52520110	

D

TRAPPE GUILLOTINE EN POSITION TRAVAIL



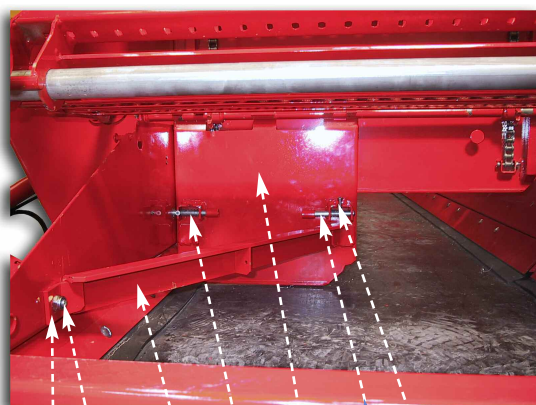
1

2

TRAPPE GUILLOTINE EN POSITION REPOS



TRAPPE OBTURATRICE PLACÉE À GAUCHE



4

9

10

2

6

1

3

7

TRAPPE OBTURATRICE (POSITION RELEVÉE)



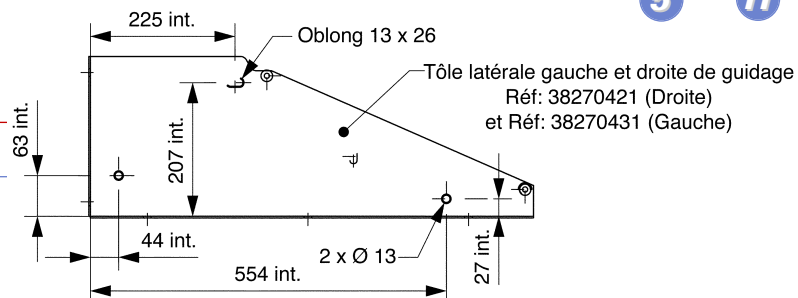
12

8

5

11

PLAN DE PERÇAGE POUR TRAPPE OBTURATRICE



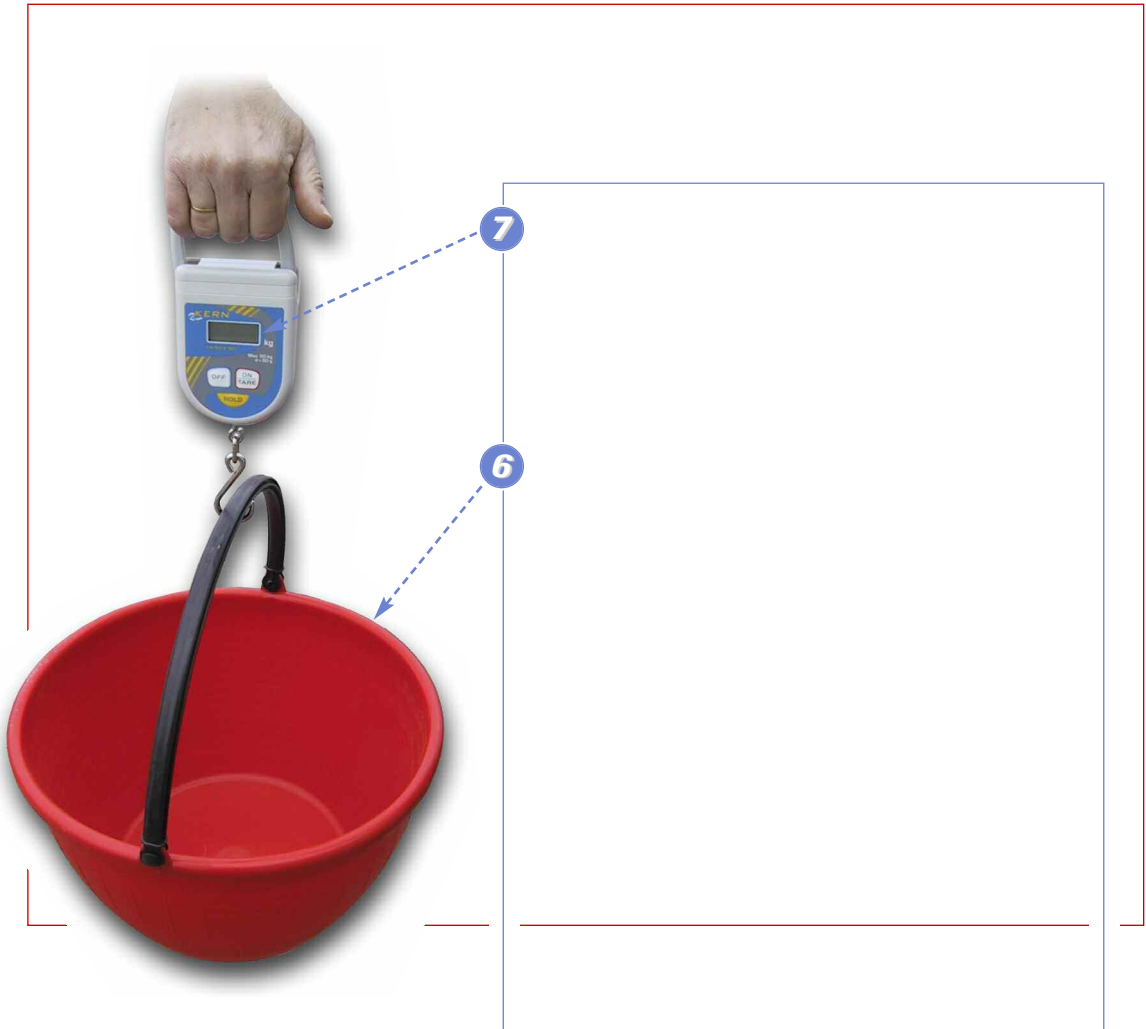
D *Trappe guillotine de réduction à 33%*

REP	DÉSIGNATION	QTÉ	RÉFÉRENCE	OBSERVATION
1	TRAPPE GUILLOTINE	1	38290230	
2	GOUPILLE BETA 3 INOX	2	61770010	

• *Trappe obturatrice pour épandage unilatéral*

REP	DÉSIGNATION	QTÉ	RÉFÉRENCE	OBSERVATION
1	TRAPPE	1	38290181	
2	TRAVERSE	1	38360021	
3	AXE DE VERROUILLAGE	2	30010190	
4	FIXATION TRAVERSE	2	42500371	
5	PLAT DE MAINTIEN	1	46540721	
6	RESSORT	2	57270270	
7	Vis CHC M6 x 60 INOX	2	61210110	
8	GOUPILLE BÊTA Ø 4 INOX	2	61770020	
9	Vis TH M12 x 25 INOX	2	61070010	
10	ECROU HM12 INOX	2	61550070	
	RONDELLE GROWER Ø 12 INOX	2	61620070	
11	GOUPILLE BÊTA Ø 3 INOX	1	61770010	
12	LIEN NOIR	1	54820010	

E

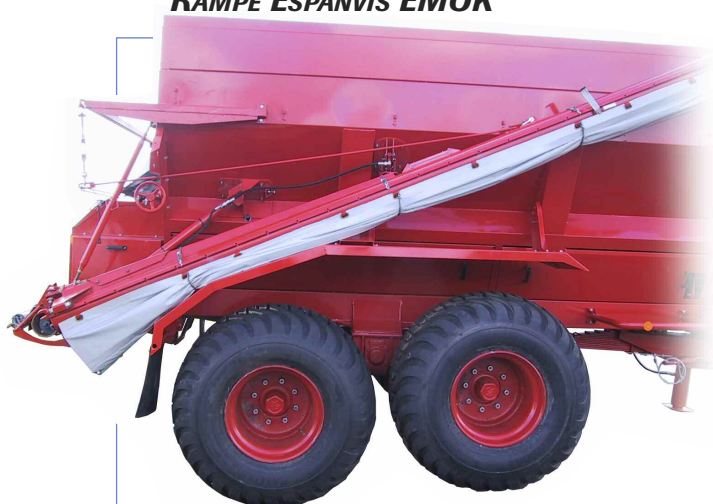


E *Kit étalonnage de la dose*

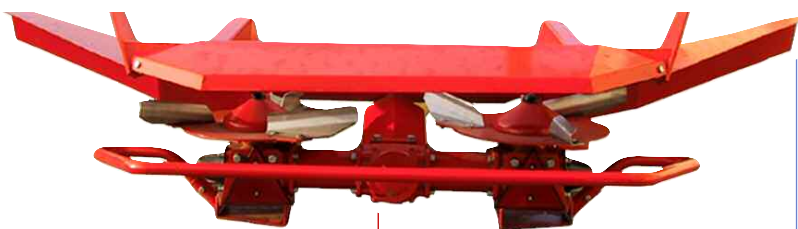
REP	DÉSIGNATION	QTÉ	RÉFÉRENCE	OBSERVATION
1	SUPPORT DE SEAUX	1	37761441	
2	FIXATION	2	32510371	
3	PLAT DE SERRAGE	2	36570041	
4	EMBOUT ROND	2	52110100	
5	BOUTON ÉTOILE	2	50520050	
6	PANIER DE RÉCUPÉRATION	2	56730010	
7	PESON SUSPENDU	1	56620230	(OPTION)
	Vis CHC M8 x 50 INOX	2	61220070	
	ECROU FREIN H M8 INOX	2	61580050	
	Vis TH M6 x 15 INOX	4	61040120	
	RONDELLE GROWER Ø6 INOX	4	61620040	
	ECROU H M6 INOX	4	61550040	

F

RAMPE ESPANVIS EMOK



DISQUES CENTRIFUGES ESPANDISC 890 BK - ESPANDISC 950 GBK



SYSTÈME D'ÉPANDAGE POLYVALENT 980 RDPK



F *Systemes d'épandage à entraînement mécanique*

- *Voir notice d'instructions et pièces de rechange N° 8101043*



BUREL SOLUTIONS

*PA DE LA GAULTIERE
35220 CHATEAUBOURG - France
Tel: (33) 02 99 00 84 84
E-Mail: info@burel-group.com
Web: www.sulky-burel.com*