

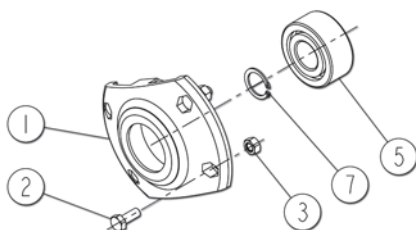


---

**3 - 4 m**

---

## **EASYDRILL**



Réf: 400 410 - 03 EU / DD



---

**SKY Agriculture**  
La Conillais  
44130 Saint Emilien de Blain  
Tél : (33)02-40-87-11-24 · ou : (33)09-69-80-07-67  
Site Internet : [www.sky-agriculture.com](http://www.sky-agriculture.com)  
E-Mail : [contact@sky-agriculture.com](mailto:contact@sky-agriculture.com)

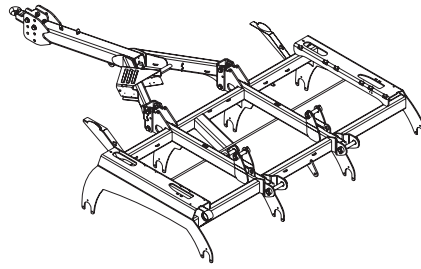
**A**

**CHASSIS**

*FRAME*

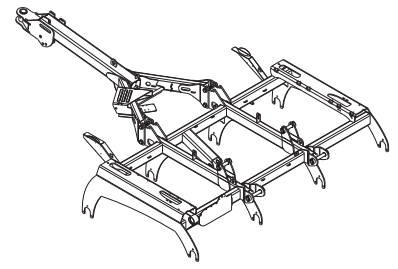
**RAHMEN**

**A1-01**



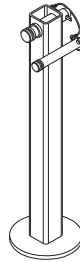
**EASYDRILL 3m**

**A1-02**



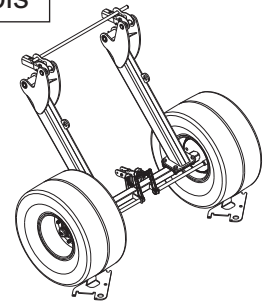
**EASYDRILL  
10/DD 05 102 →...**

**A2-00**



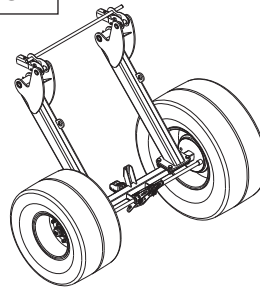
**EASYDRILL  
10/DD 05 102 →...**

**A3-01 + bis**



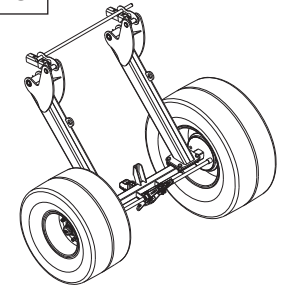
**EASYDRILL**

**A3-02 + bis**



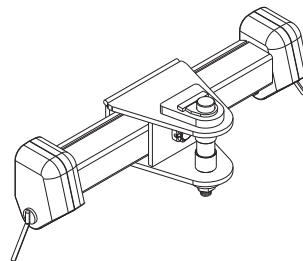
**EASYDRILL  
10/DD 10 101 →...**

**A3-03 + bis**



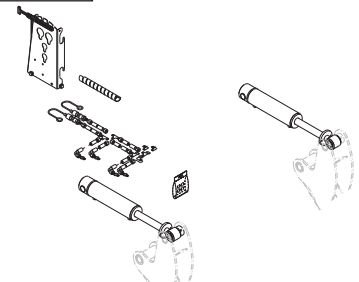
**EASYDRILL  
12/DD 04 101 →...**

**A4-00**



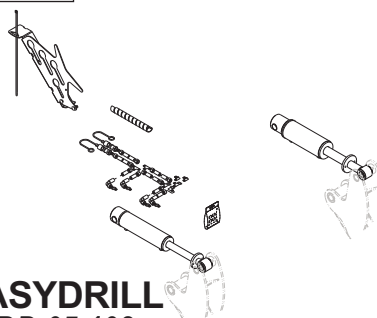
**EASYDRILL  
10/DD 05 102 →...**

**A8-00**



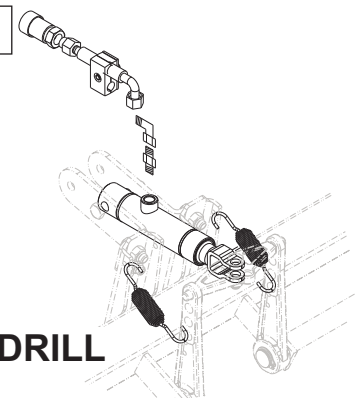
**EASYDRILL**

**A8-01**

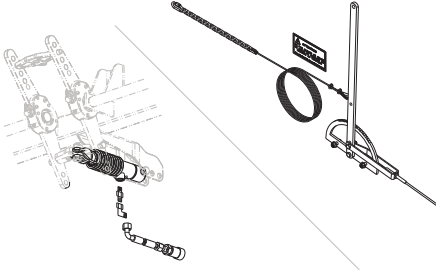
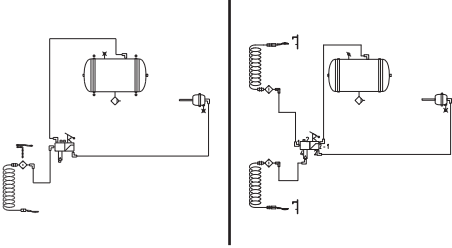
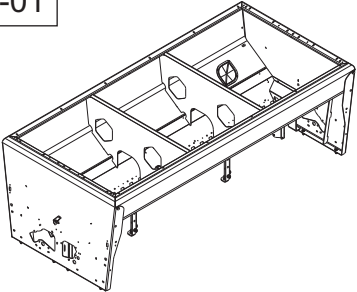
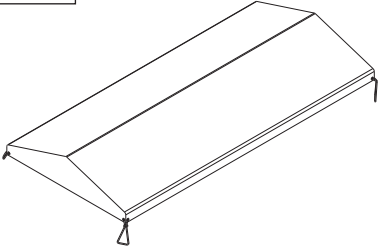
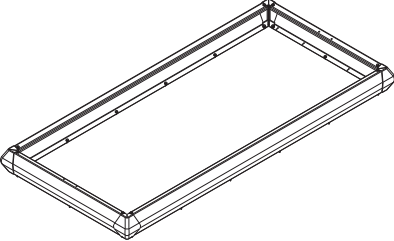
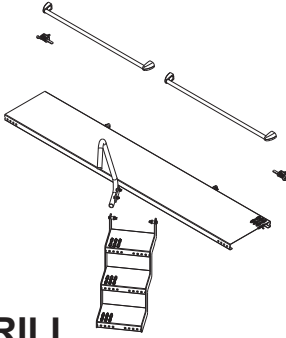
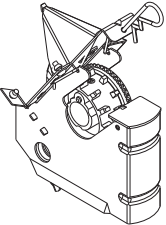
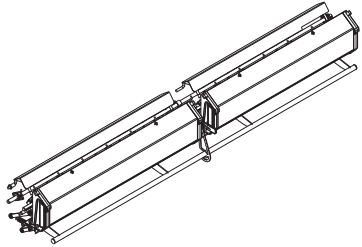
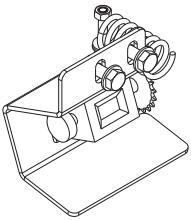


**EASYDRILL  
10/DD 05 102 →...**

**A9-01**



**EASYDRILL**

	<p><b>A9-02 + bis</b></p>  <p><b>EASYDRILL</b> 10/DD 10 101 →...</p>	<p><b>A10-01 + bis</b></p>  <p><b>EASYDRILL</b></p>
<p><b>B</b></p> <p><b>TREMIE</b> <b>HOPPER</b> <b>SAATGUT-BEHÄLTER</b></p>	<p><b>B1-01</b></p>  <p><b>EASYDRILL</b></p>	<p><b>B2-01</b></p>  <p><b>EASYDRILL</b></p>
	<p><b>B3-01</b></p>  <p><b>EASYDRILL</b></p>	<p><b>B4-02</b></p>  <p><b>EASYDRILL</b></p>
<p><b>C</b></p> <p><b>DOSAGE</b> <b>CALIBRATION SYSTEM</b> <b>DOSIERUNG</b></p>	<p><b>C1-00</b></p>  <p><b>EASYDRILL</b></p>	<p><b>C2-01 + bis</b></p>  <p><b>EASYDRILL</b></p>
	<p><b>C4-01</b></p>  <p><b>EASYDRILL</b> 09/DD 09 101 →...</p>	

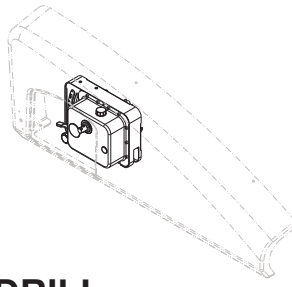
**D**

**TRANSMISSIONS DOSAGE**

*DRIVE*

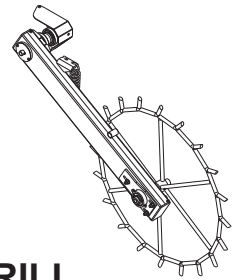
**DOSIER-ANTRIEB**

**D1-01**



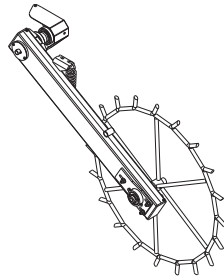
**EASYDRILL**

**D3-02**



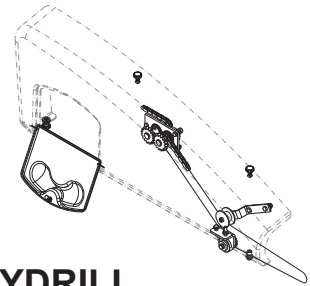
**EASYDRILL**

**D3-03**



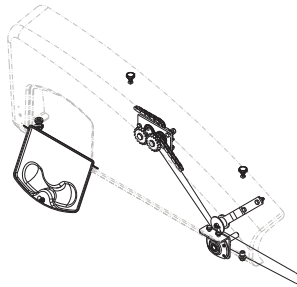
**EASYDRILL**  
*08/DD 08 101 →...*

**D4-00 + bis**



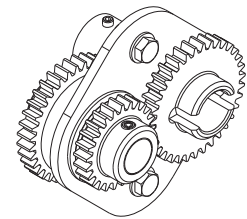
**EASYDRILL**

**D4-02 + bis**



**EASYDRILL**  
*09/DD 09 101 →...*

**D5-00**



**EASYDRILL**

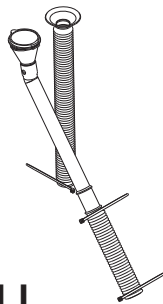
**E**

**DISTRIBUTION**

*DISTRIBUTION SYSTEM*

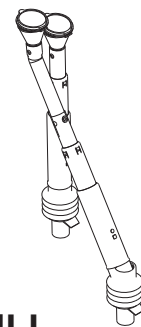
**VERTEILUNG**

**E4-00**



**EASYDRILL**

**E4-01**



**EASYDRILL**  
*12/DD 04 101 →...*

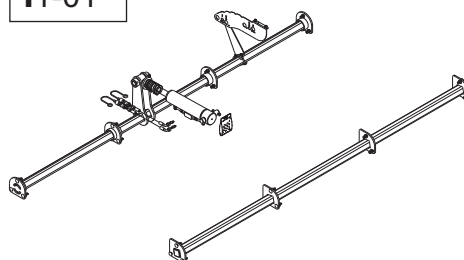
**I**

**ENTERRAGE**

*DEPTH CONTROL*

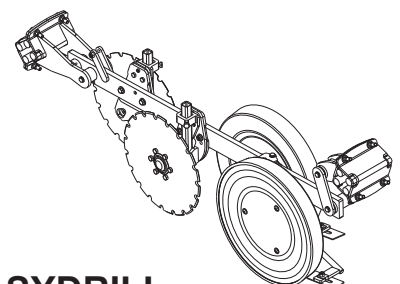
**ABLAGE**

**I1-01**



**EASYDRILL**

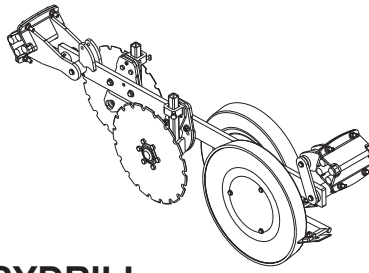
**I2-02 + bis**



**EASYDRILL**

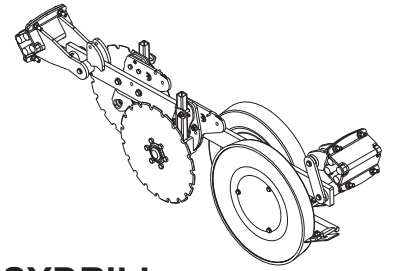


I2-03 + bis



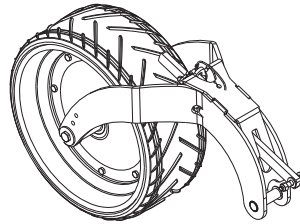
**EASYDRILL**  
10/DD 02 101 →...

I2-04 + bis



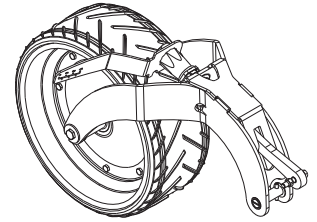
**EASYDRILL**  
12/DD 05 101 → 13/DD 05 101

I3-02



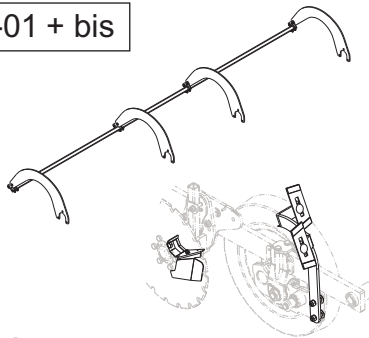
**EASYDRILL**

I3-03



**EASYDRILL**  
10/DD 02 101 →...

I5-01 + bis

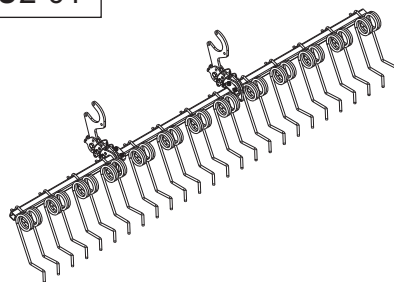


**EASYDRILL**

**J**

**RECouvreMENT**  
*REAR HARROW*  
**STRIEGEL**

J2-01

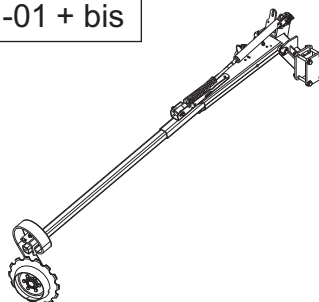


**EASYDRILL**

**K**

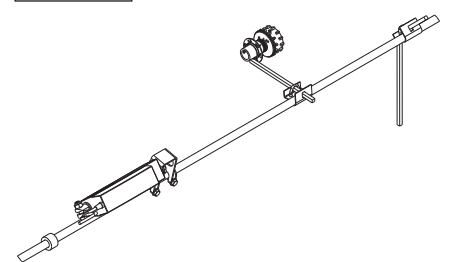
**REPERAGE**  
*MARKING*  
**SPURANREISSER UND  
FAHRGASSEN-ANLAGE**

K1-01 + bis



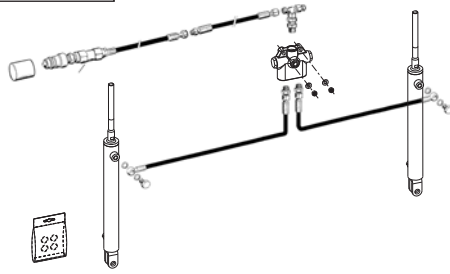
**EASYDRILL**

K3-01



**EASYDRILL**

K5-01



EASYDRILL

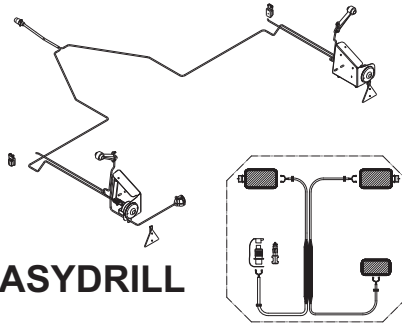
M

**KITS ELECTRIQUES -  
ELECTRONIQUES**

*ELECTRIC-ELECTRONIC KITS*

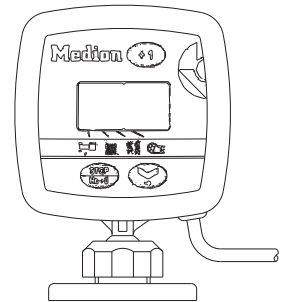
**ELEKTR-ELEKTRON  
STREUERUNG**

M1-02+ bis



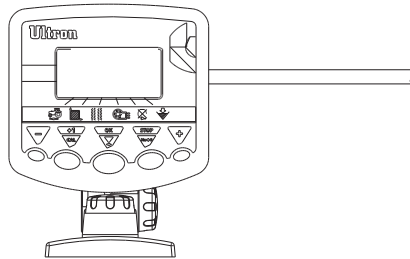
EASYDRILL

M3-02



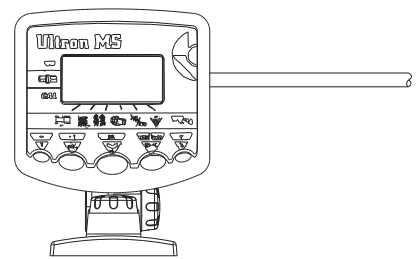
EASYDRILL

M4-02



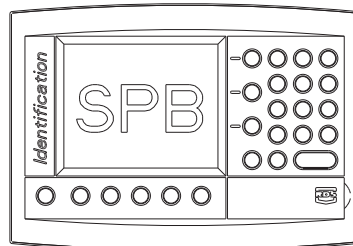
EASYDRILL

M5-02



EASYDRILL

M7-02



EASYDRILL

N

**AUTOCOLLANTS**

**STICKERS**

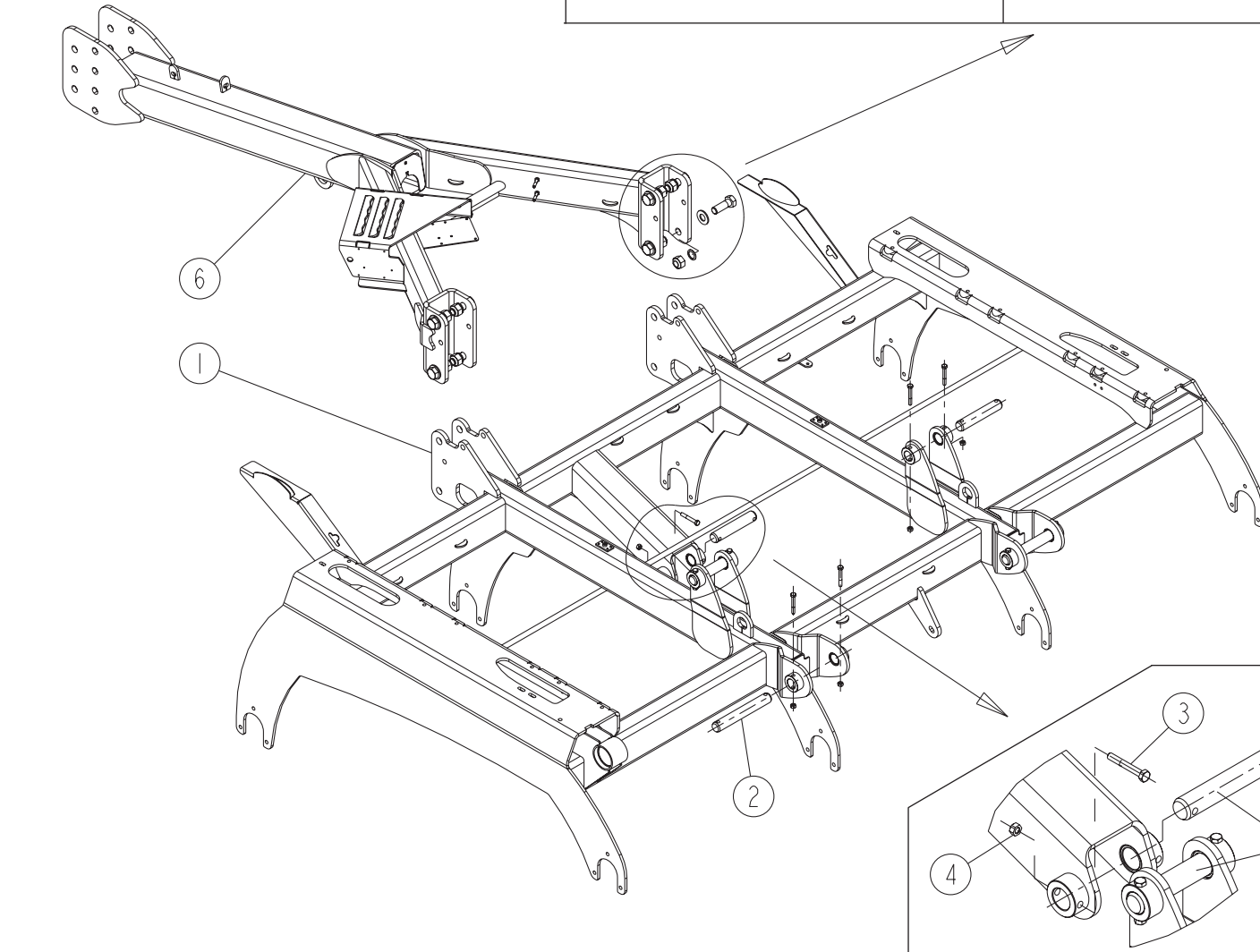
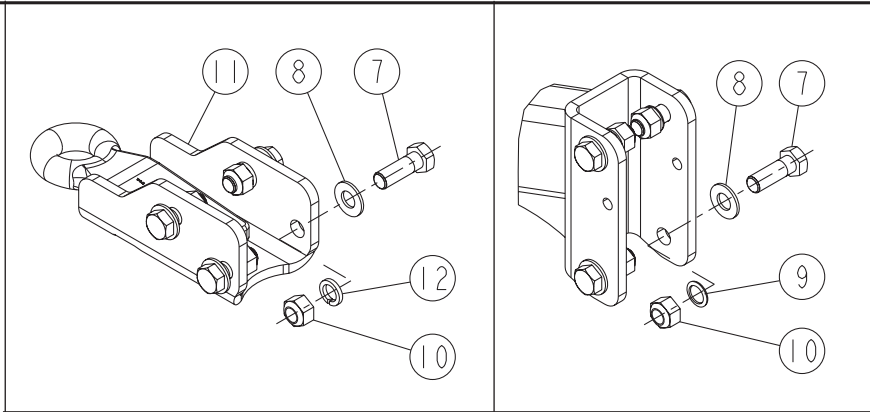
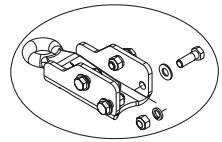
**AUFKLEBER**

N1-02



EASYDRILL

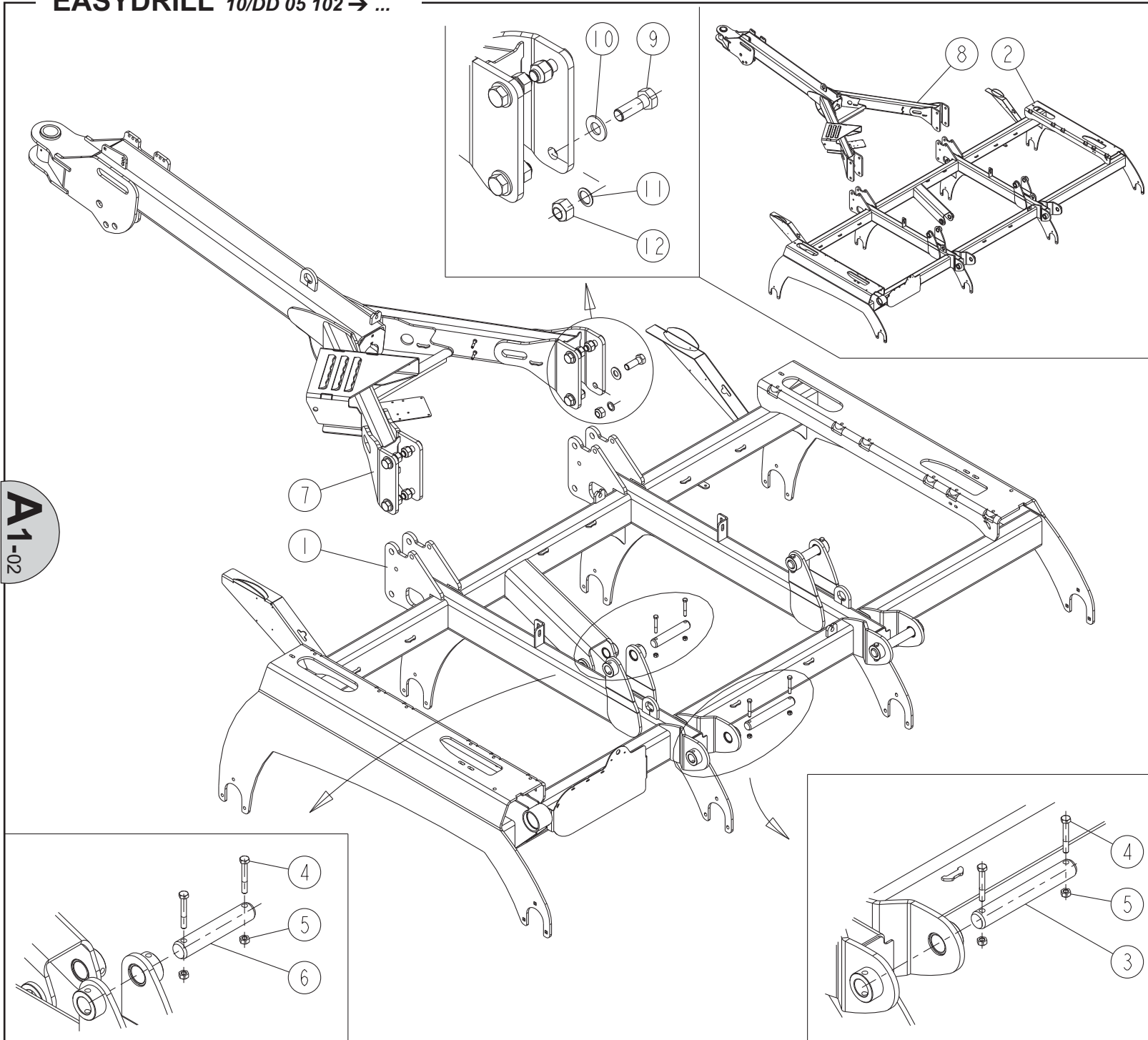
# EASYDRILL 3m



REP	CODE	DÉSIGNATION
1	917361	Chassis central 3m dd so
2	921177	Axe essieu pied dd
3	552125	Vis h 10x70 6 c fe 8 8 fp
4	571460	Ecrou frein nylon h10 zn 6 c fe
5	921178	Axe verin dd
6	917360	Timon 3m dd so
7	553170	Vis h 24x70 fp zn 6 c fe 10 9
8	573174	Rondelle m24 n zn 6 c fe
9	573784	Rondelle secu schnorr vs d24 zn
10	571424	Ecrou frein nylon h24 zn 6 c fe
11	918475	Anneau attelage 3m dd so
12	573774	Rondelle w d24 zn 6 c fe

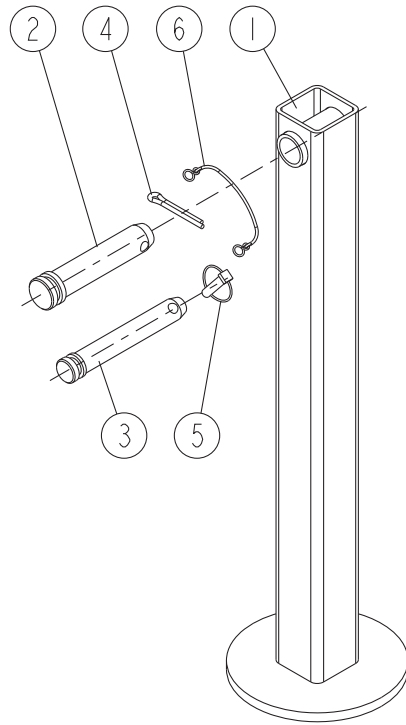
A1-01

# EASYDRILL 10/DD 05 102 → ...



A1-02

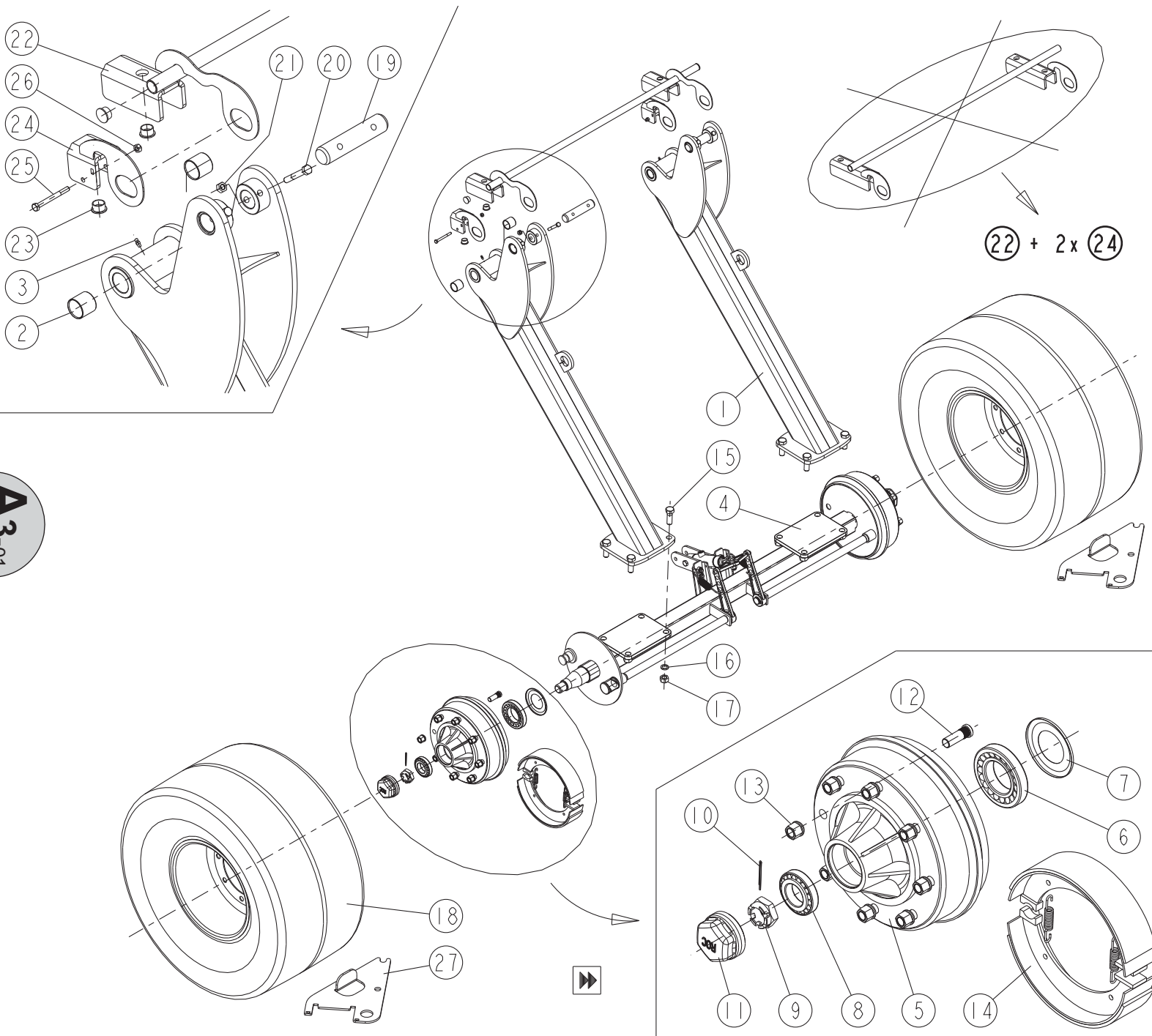
REP	CODE	DÉSIGNATION
1	917361	Chassis central 3m dd so
2	917362	Chassis central 4m dd so
3	921177	Axe essieu pied dd
4	552125	Vis h 10x70 6 c fe 8 8 fp
5	571460	Ecrou frein nylon h10 zn 6 c fe
6	921178	Axe verin dd
7	917434	Timon 2pts 3m dd so
8	917435	Timon 2pts 4m dd so
9	553170	Vis h 24x70 fp zn 6 c fe 10 9
10	573174	Rondelle m24 n zn 6 c fe
11	573784	Rondelle secu schnorr vs d24 zn
12	571424	Ecrou frein nylon h24 zn 6 c fe



A2-00

REP	CODE	DÉSIGNATION
1	1291369	Bequille de chassis wt so
2	6201120	Axe 3 point cat 3 l143
3	6201114	Broche pt ht d25 4 l180 c2
4	2611112	Goupille cyl fendue 10x56
5	574492	Goup clips d10 zn 6 c fe s32
6	715010	Lien noir s29150 ref 715010

# EASYDRILL 3m

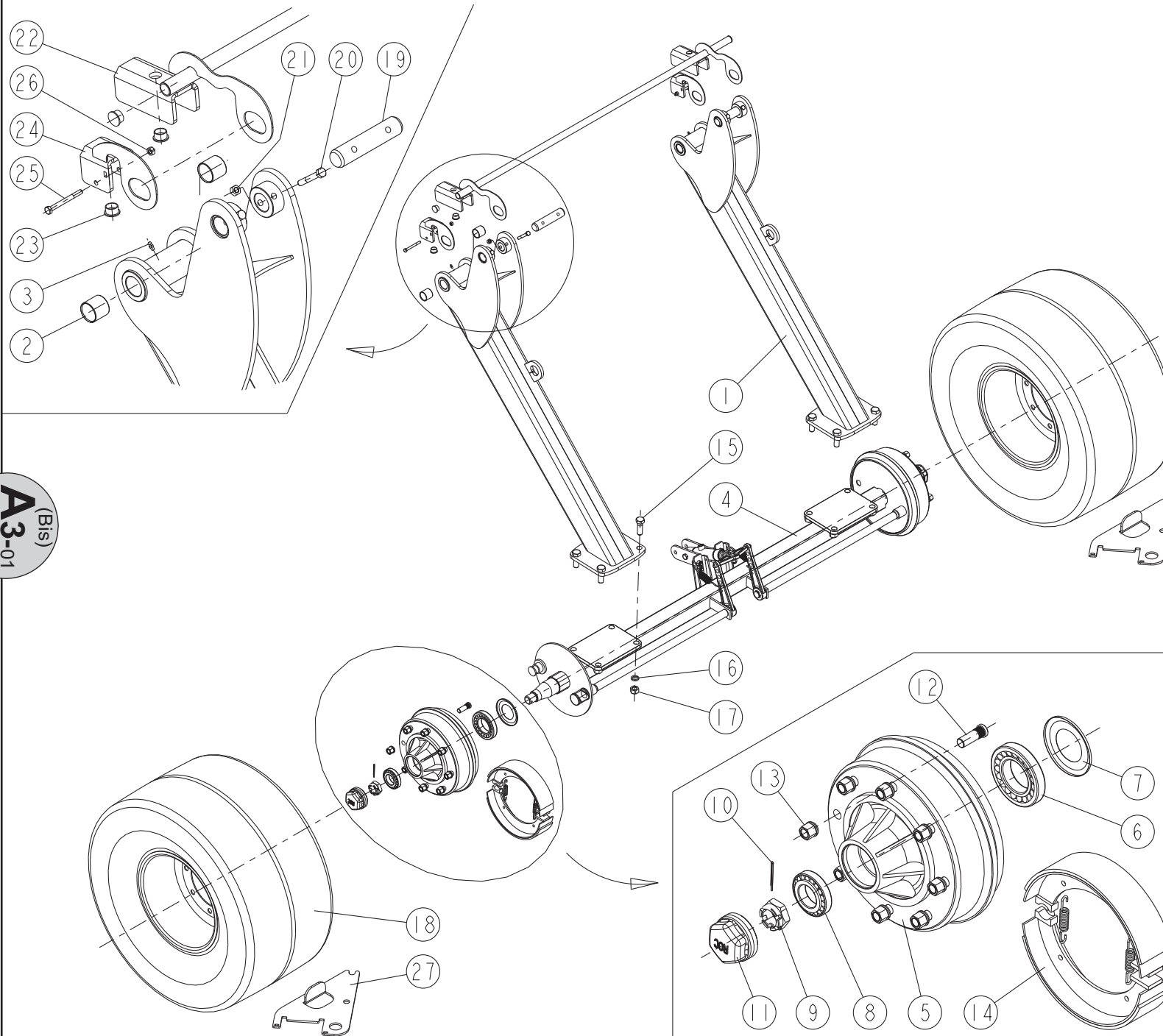


A3-01

REP	CODE	DÉSIGNATION
1	916285	Bras d essieu dd so
2	753201	Bague pel t int35 ext39 long 35
3	719001	Graisseur m6x100 droit
4	921173	Essieu 708mf 320x75d 3m dd
5	721761	Moyeu 708mf 320x75d avec gj-ec
6	721762	Roulement 30213 65x120x24-75
7	721763	Joint nilos zav 30213
8	720211	Roulement 30209 45x85x20-75
9	721764	Ecrou hk m36x2 zn
10	721765	Goupille v 5x60 zn
11	721501	Chapeau essieu m86-5x1-5
12	720164	Goujon m18x150 l 54mm
13	720165	Ecrou m18x150
14	721760	Kit freinage 320x75d mach-ress
15	553060	Vis h 20x60 fp
16	573770	Rondelle w d20 zn 6 c fe
17	571420	Ecrou frein nylon h20 zn 6 c fe
18	980440	Roue complete 8t 500 50x17 dd
19	921179	Axe essieu tete dd
20	552125	Vis h 10x70 6 c fe 8 8 fp
21	571460	Ecrou frein nylon h10 zn 6 c fe
22	917365	Verrou essieu 3m dd so
23	415730	Bouchon d23 sr1500 11780
24	917423	Verrou fixe essieu dd so
25	551930	Vis h 8x80 zn 6 c fe 8 8 fp
26	571458	Ecrou frein h8 zn 6 c fe
27	951397	Support timon expe dd



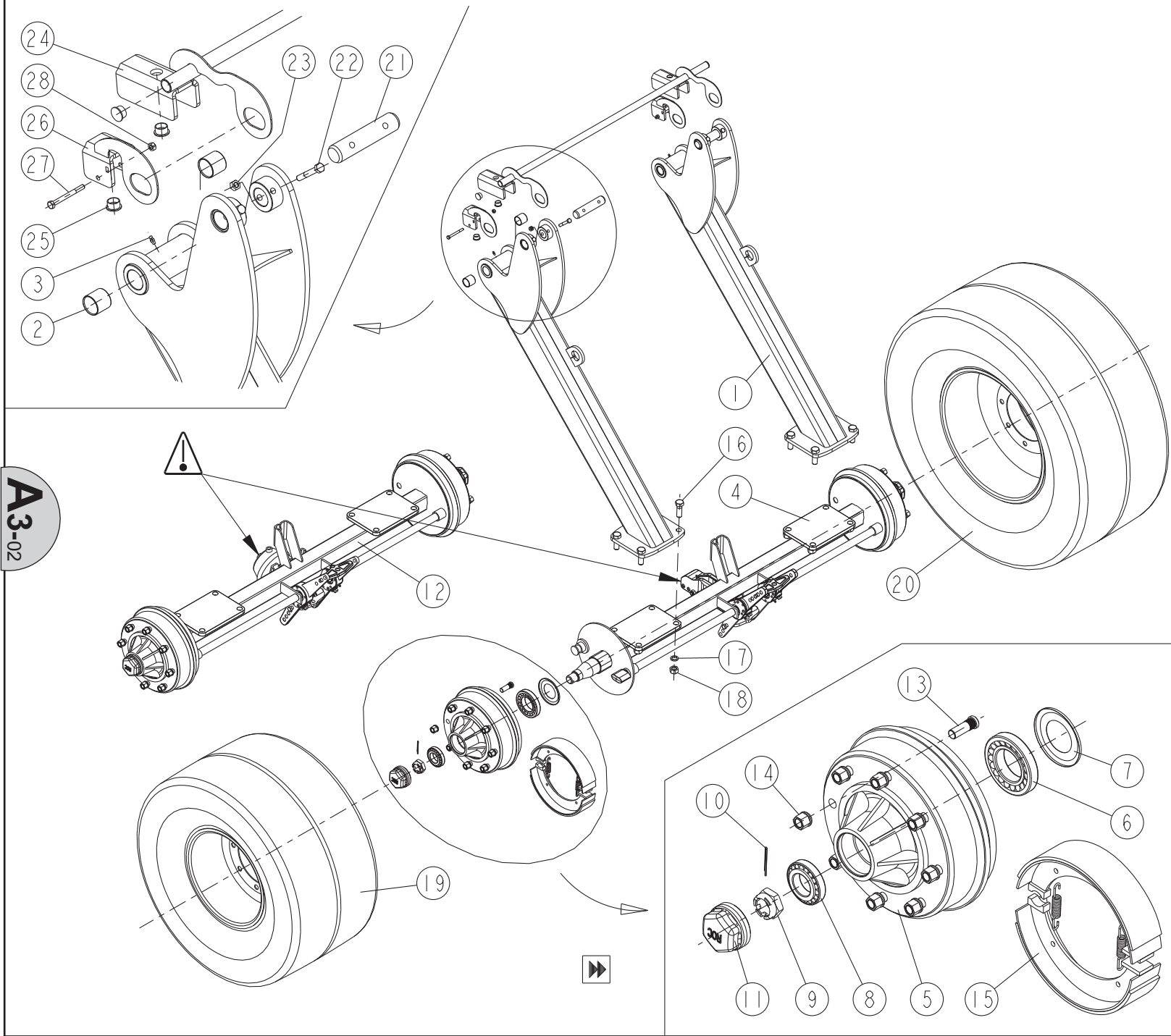
# EASYDRILL 4m



REP	CODE	DÉSIGNATION
1	916285	Bras d essieu dd so
2	753201	Bague pel t int35 ext39 long 35
3	719001	Graisser m6x100 droit
4	921190	Essieu 708mf 320x75d 4m dd
5	721761	Moyeu 708mf 320x75d avec gj-ec
6	721762	Roulement 30213 65x120x24-75
7	721763	Joint nilos zav 30213
8	720211	Roulement 30209 45x85x20-75
9	721764	Ecrou hk m36x2 zn
10	721765	Goupille v 5x60 zn
11	721501	Chapeau essieu m86-5x1-5
12	720164	Goujon m18x150 l 54mm
13	720165	Ecrou m18x150
14	721760	Kit freinage 320x75d mach-ress
15	553060	Vis h 20x60 fp
16	573770	Rondelle w d20 zn 6 c fe
17	571420	Ecrou frein nylon h20 zn 6 c fe
18	980440	Roue complete 8t 500 50x17 dd
19	921179	Axe essieu tete dd
20	552125	Vis h 10x70 6 c fe 8 8 fp
21	571460	Ecrou frein nylon h10 zn 6 c fe
22	917398	Verrou essieu 4m dd so
23	415730	Bouchon d23 sr1500 11780
24	917423	Verrou fixe essieu dd so
25	551930	Vis h 8x80 zn 6 c fe 8 8 fp
26	571458	Ecrou frein h8 zn 6 c fe
27	951397	Support timon expe dd

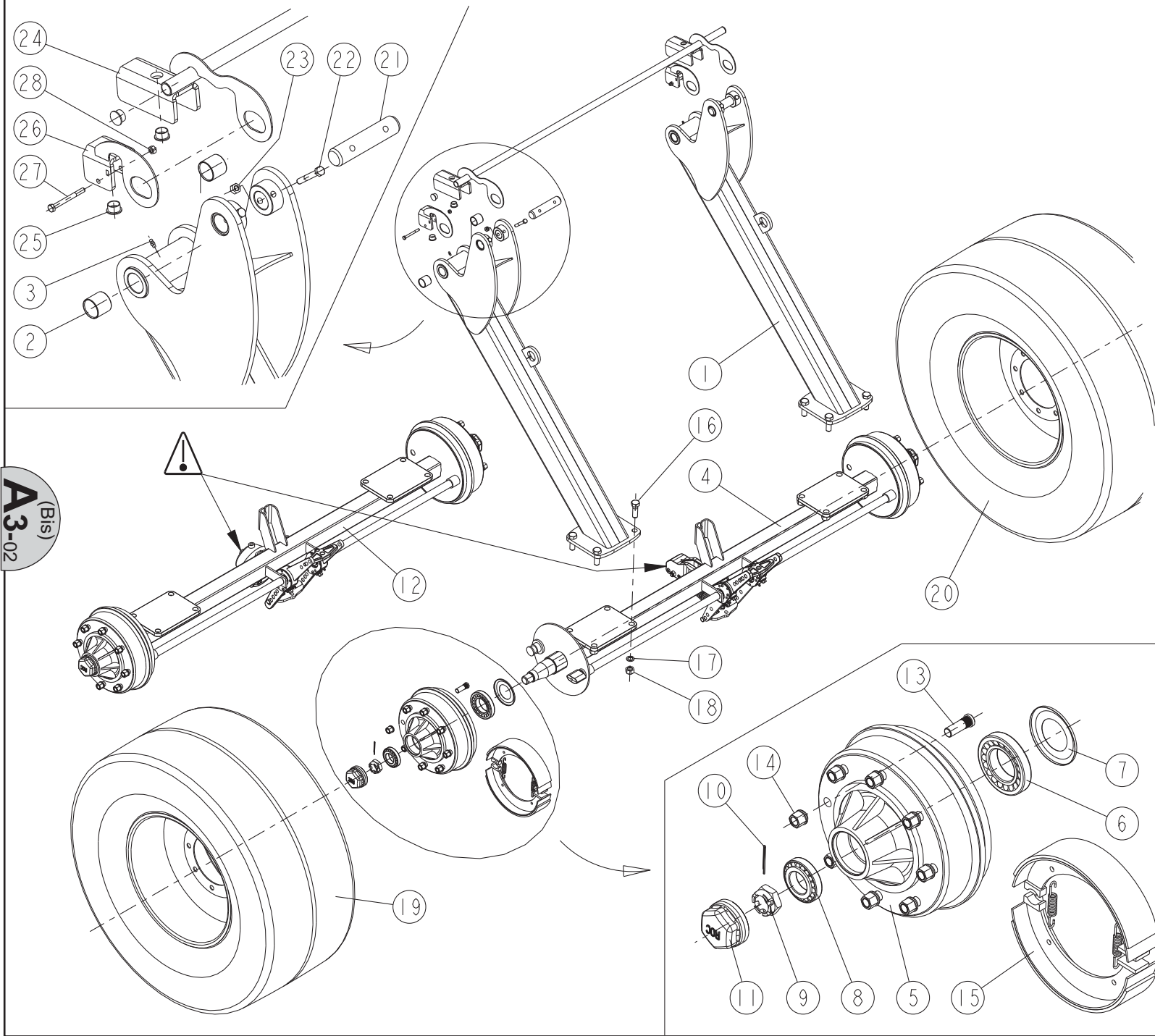


# EASYDRILL 3m 10/DD 10 101 → ...



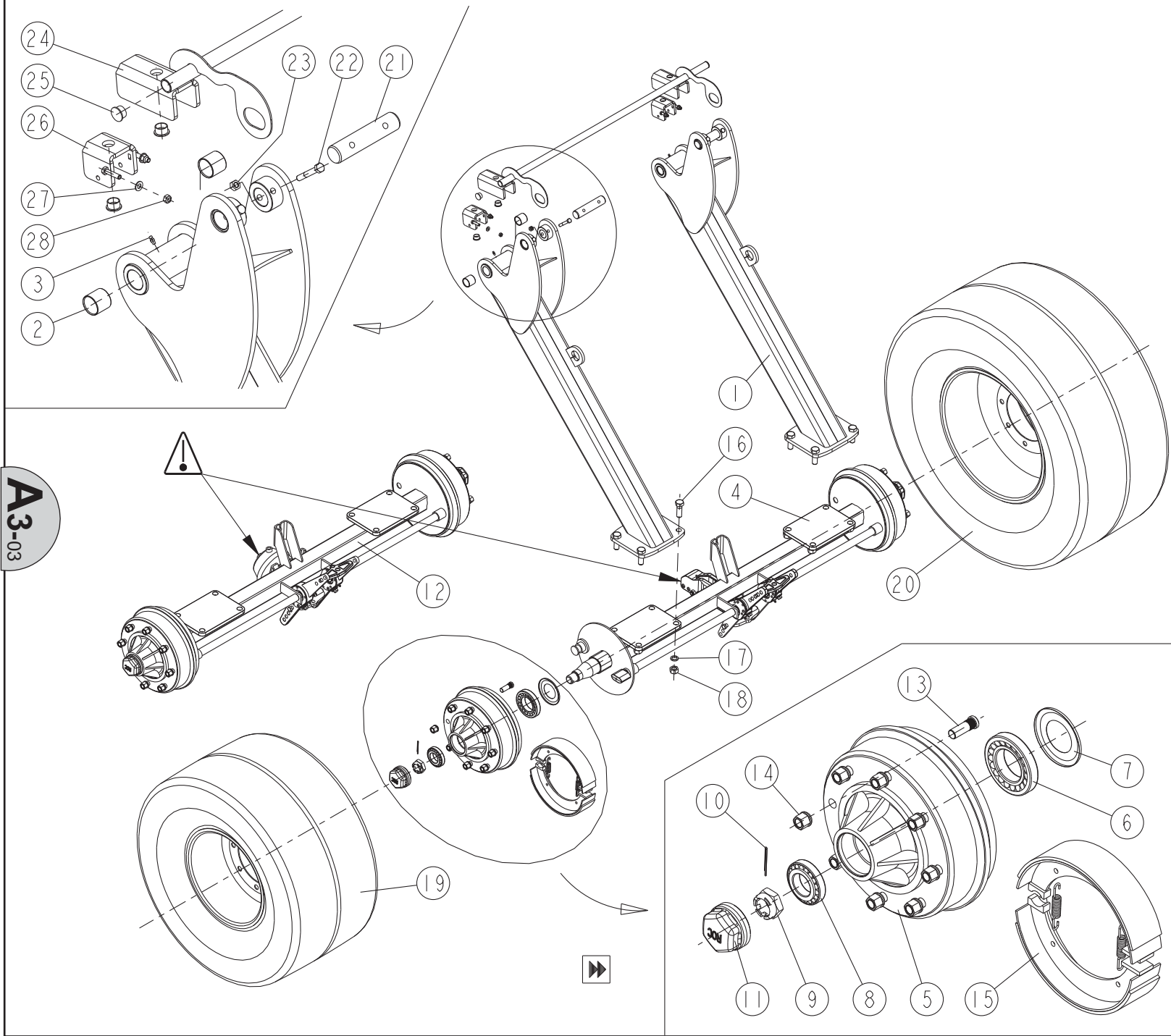
REP	CODE	DÉSIGNATION
1	916285	Bras d essieu dd so
2	753201	Bague pel t int35 ext39 long 35
3	719001	Graisseur m6x100 droit
4	921173	Essieu 708mf 320x75d 3m h dd mo
5	721761	Moyeu 708mf 320x75d avec gj-ec
6	721762	Roulement 30213 65x120x24-75
7	721763	Joint nilos zav 30213
8	720211	Roulement 30209 45x85x20-75
9	721764	Ecrou hk m36x2 zn
10	721765	Goupille v 5x60 zn
11	721501	Chapeau essieu m86-5x1-5
12	921189	Essieu 708mf 320x75d 3m p dd mo
13	720164	Goujon m18x150 l 54mm
14	720165	Ecrou m18x150
15	721760	Kit freinage 320x75d mach-ress
16	553060	Vis h 20x60 fp
17	573770	Rondelle w d20 zn 6 c fe
18	571420	Ecrou frein nylon h20 zn 6 c fe
19	980440	Roue complete 8t 500 50x17 dd
20	980445	Roue complete 8t 500 60x22 5
21	921179	Axe essieu tete dd
22	552125	Vis h 10x70 6 c fe 8 8 fp
23	571460	Ecrou frein nylon h10 zn 6 c fe
24	917365	Verrou essieu 3m dd so
25	415730	Bouchon d23 sr1500 11780
26	917423	Verrou fixe essieu dd so
27	551930	Vis h 8x80 zn 6 c fe 8 8 fp
28	571458	Ecrou frein h8 zn 6 c fe

# EASYDRILL 4m 10/DD 10 101 → ...



REP	CODE	DÉSIGNATION
1	916285	Bras d essieu dd so
2	753201	Bague pel t int35 ext39 long 35
3	719001	Graisser m6x100 droit
4	921190	Essieu 708mf 320x75d 4m h dd mo
5	721761	Moyeu 708mf 320x75d avec gj-ec
6	721762	Roulement 30213 65x120x24-75
7	721763	Joint nilos zav 30213
8	720211	Roulement 30209 45x85x20-75
9	721764	Ecrou hk m36x2 zn
10	721765	Goupille v 5x60 zn
11	721501	Chapeau essieu m86-5x1-5
12	921191	Essieu 708mf 320x75d 4m p dd mo
13	720164	Goujon m18x150 l 54mm
14	720165	Ecrou m18x150
15	721760	Kit freinage 320x75d mach-ress
16	553060	Vis h 20x60 fp
17	573770	Rondelle w d20 zn 6 c fe
18	571420	Ecrou frein nylon h20 zn 6 c fe
19	980445	Roue complete 8t 500 60x22 5
20	980441	Roue complete 8t 560 60xr22 5
21	921179	Axe essieu tete dd
22	552125	Vis h 10x70 6 c fe 8 8 fp
23	571460	Ecrou frein nylon h10 zn 6 c fe
24	917398	Verrou essieu 4m dd so
25	415730	Bouchon d23 sr1500 11780
26	917423	Verrou fixe essieu dd so
27	551930	Vis h 8x80 zn 6 c fe 8 8 fp
28	571458	Ecrou frein h8 zn 6 c fe

# EASYDRILL 3m 12/DD 04 101 → ...

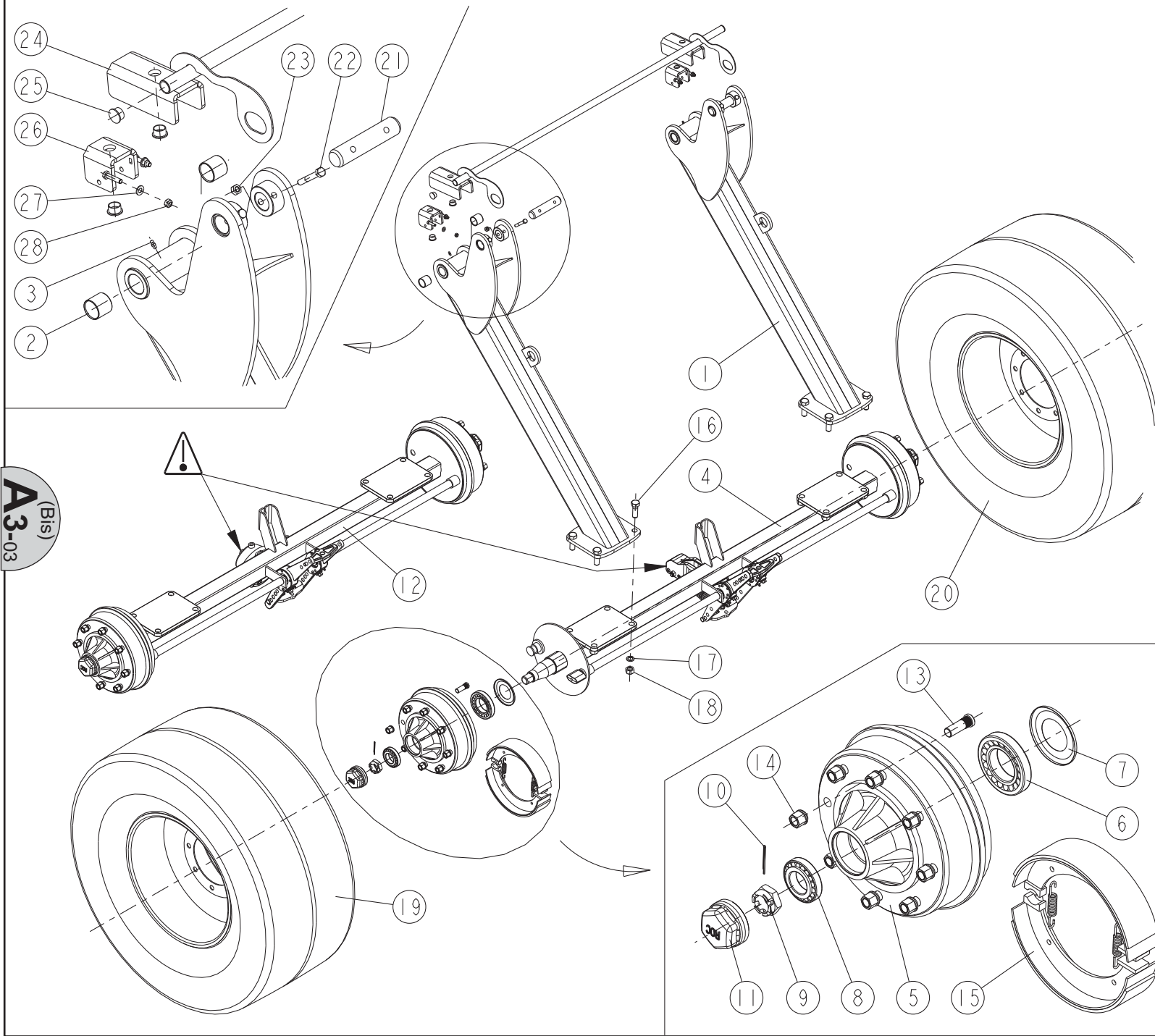


A3-03

REP	CODE	DÉSIGNATION
1	916285	Bras d essieu dd so
2	753201	Bague pel t int35 ext39 long 35
3	719001	Graisseur m6x100 droit
4	921173	Essieu 708mf 320x75d 3m h dd mo
5	721761	Moyeu 708mf 320x75d avec gj-ec
6	721762	Roulement 30213 65x120x24-75
7	721763	Joint nilos zav 30213
8	720211	Roulement 30209 45x85x20-75
9	721764	Ecrou hk m36x2 zn
10	721765	Goupille v 5x60 zn
11	721501	Chapeau essieu m86-5x1-5
12	921189	Essieu 708mf 320x75d 3m p dd mo
13	720164	Goujon m18x150 l 54mm
14	720165	Ecrou m18x150
15	721760	Kit freinage 320x75d mach-ress
16	553060	Vis h 20x60 fp
17	573770	Rondelle w d20 zn 6 c fe
18	571420	Ecrou frein nylon h20 zn 6 c fe
19	980440	Roue complete 8t 500 50x17 dd
20	980445	Roue complete 8t 500 60x22 5
21	921179	Axe essieu tete dd
22	552125	Vis h 10x70 6 c fe 8 8 fp
23	571460	Ecrou frein nylon h10 zn 6 c fe
24	917365	Verrou essieu 3m dd so
25	415730	Bouchon d23 sr1500 11780
26	917458	Verrou fixe essieu 3m dd so
27	573158	Rondelle m8 n zn 6 c fe
28	571458	Ecrou frein h8 zn 6 c fe

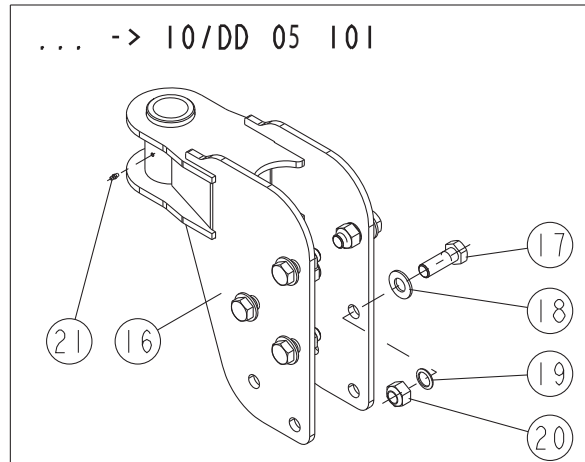
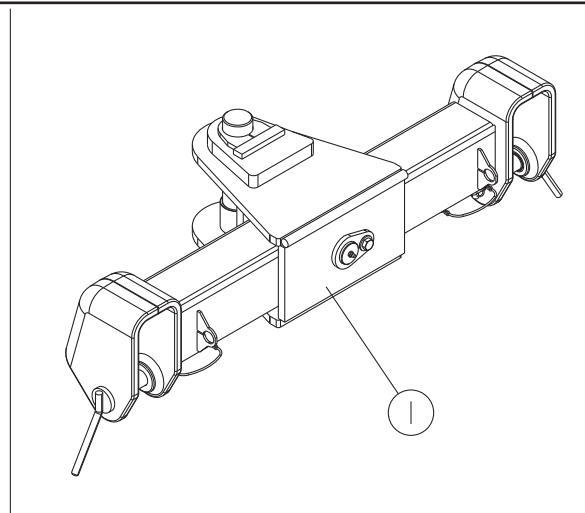
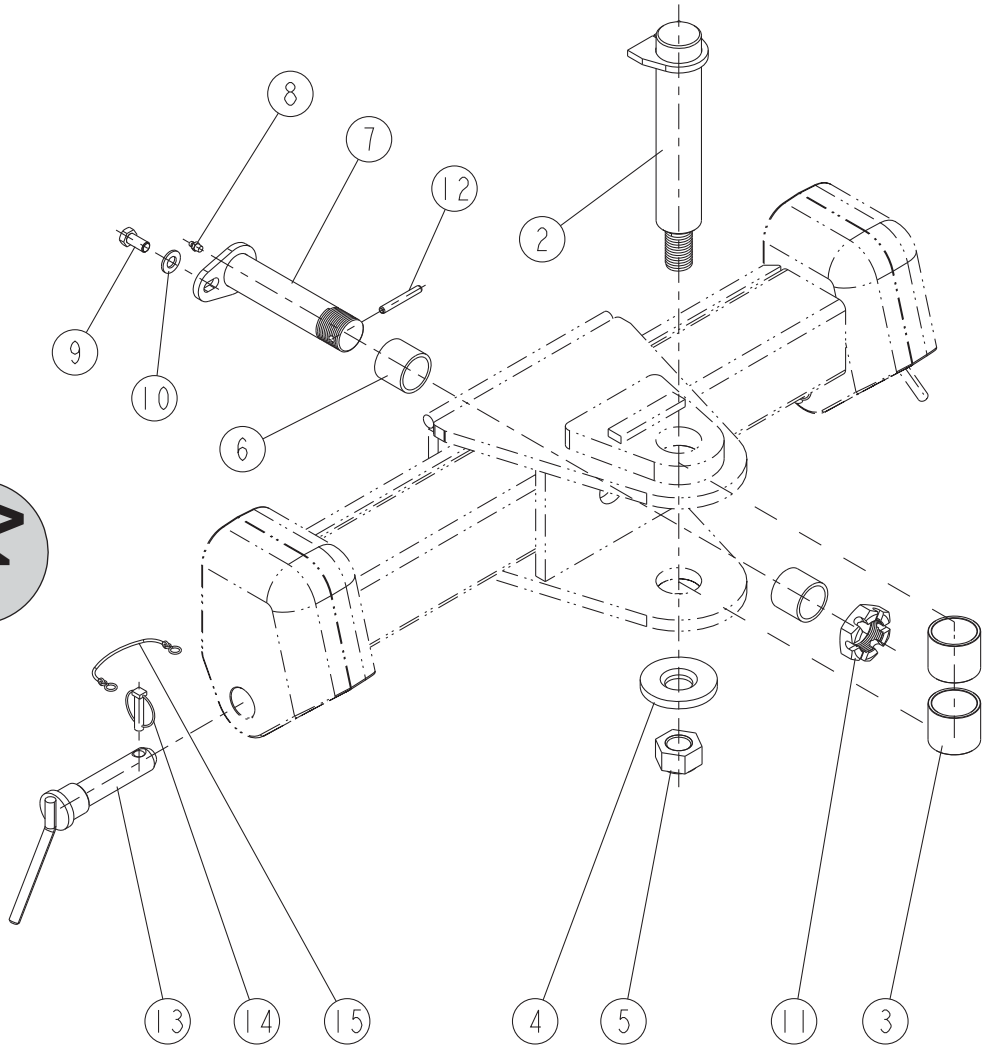


# EASYDRILL 4m 12/DD 04 101 → ...



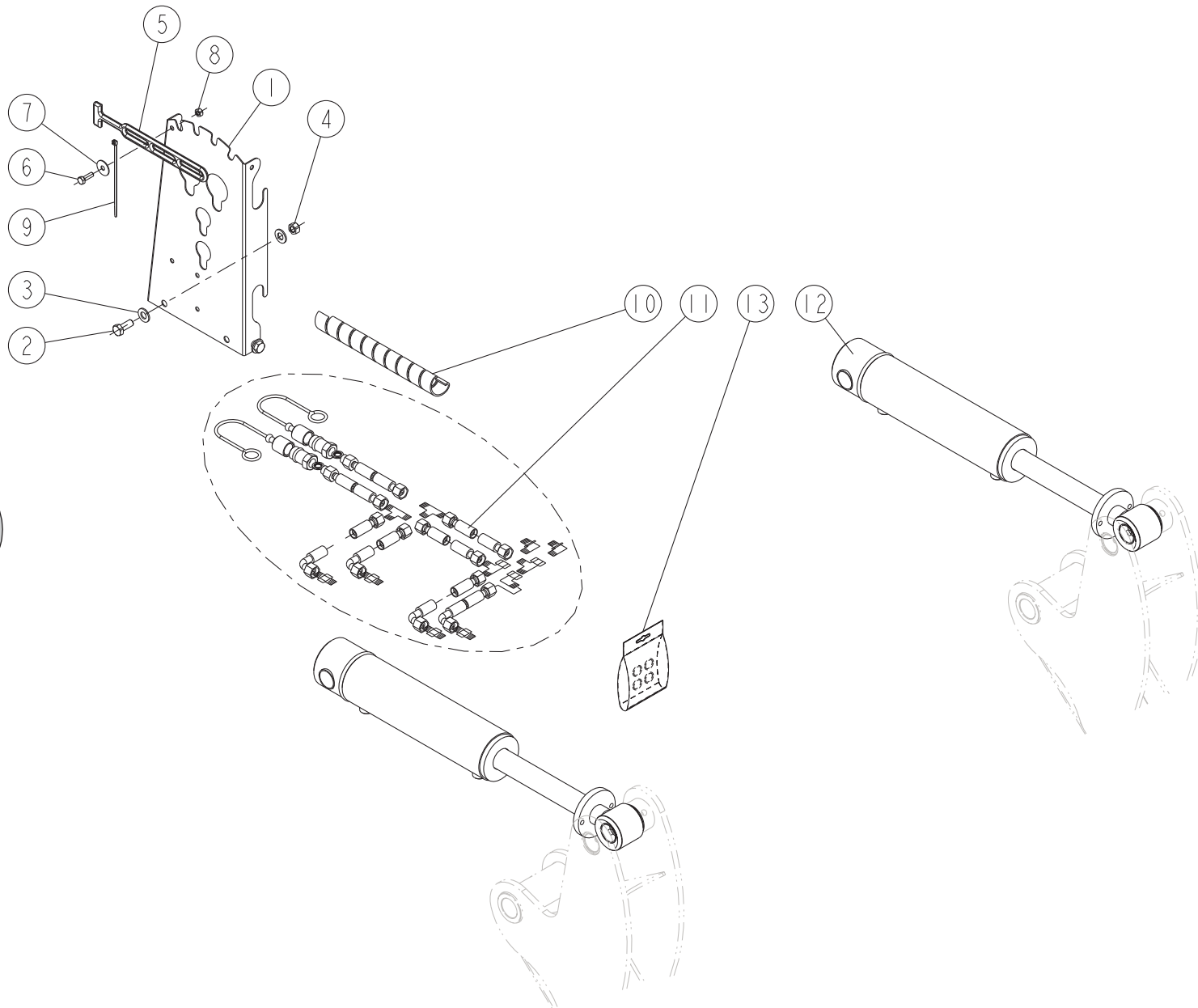
REP	CODE	DÉSIGNATION
1	916285	Bras d essieu dd so
2	753201	Bague pel t int35 ext39 long 35
3	719001	Graisseur m6x100 droit
4	921190	Essieu 708mf 320x75d 4m h dd mo
5	721761	Moyeu 708mf 320x75d avec gj-ec
6	721762	Roulement 30213 65x120x24-75
7	721763	Joint nilos zav 30213
8	720211	Roulement 30209 45x85x20-75
9	721764	Ecrou hk m36x2 zn
10	721765	Goupille v 5x60 zn
11	721501	Chapeau essieu m86-5x1-5
12	921191	Essieu 708mf 320x75d 4m p dd mo
13	720164	Goujon m18x150 l 54mm
14	720165	Ecrou m18x150
15	721760	Kit freinage 320x75d mach-ress
16	553060	Vis h 20x60 fp
17	573770	Rondelle w d20 zn 6 c fe
18	571420	Ecrou frein nylon h20 zn 6 c fe
19	980445	Roue complete 8t 500 60x22 5
20	980441	Roue complete 8t 560 60xr22 5
21	921179	Axe essieu tete dd
22	552125	Vis h 10x70 6 c fe 8 8 fp
23	571460	Ecrou frein nylon h10 zn 6 c fe
24	917457	Verrouillage essieu 4m dd so
25	415730	Bouchon d23 sr1500 11780
26	917458	Verrou fixe essieu 3m dd so
27	573158	Rondelle m8 n zn 6 c fe
28	571458	Ecrou frein h8 zn 6 c fe

A4-00



REP	CODE	DÉSIGNATION
1	980908	Barre attelage type d cat2
2	721738	Axe vertical d attelage 2pts
3	721739	Bague luytex d50x58 lg50
4	721740	Rondelle d31x85 ep10
5	721741	Ecrou frein nylon h30 zn 6 c fe
6	721742	Bague luytex d40x48 lg40
7	721743	Axe horizontal d attelage 2pts
8	720686	Graisseur m8x100 droit
9	552276	Vis h 12x25 zn 6 c fe 8 8 fst
10	573112	Rondelle m12 n zn 6 c fe
11	721744	Ecrou a creneaux m40x250
12	590412	Goup elastic 8x60 serie ep
13	721746	Broche d attelage categorie 2
14	574492	Goup clips d10 zn 6 c fe s32
15	715010	Lien noir s29150 ref 715010
16	918476	Interface timon 2pts dd so
17	553170	Vis h 24x70 fp zn 6 c fe 10 9
18	573174	Rondelle m24 n zn 6 c fe
19	573784	Rondelle secu schnorr vs d24 zn
20	571424	Ecrou frein nylon h24 zn 6 c fe
21	719001	Graisseur m6x100 droit

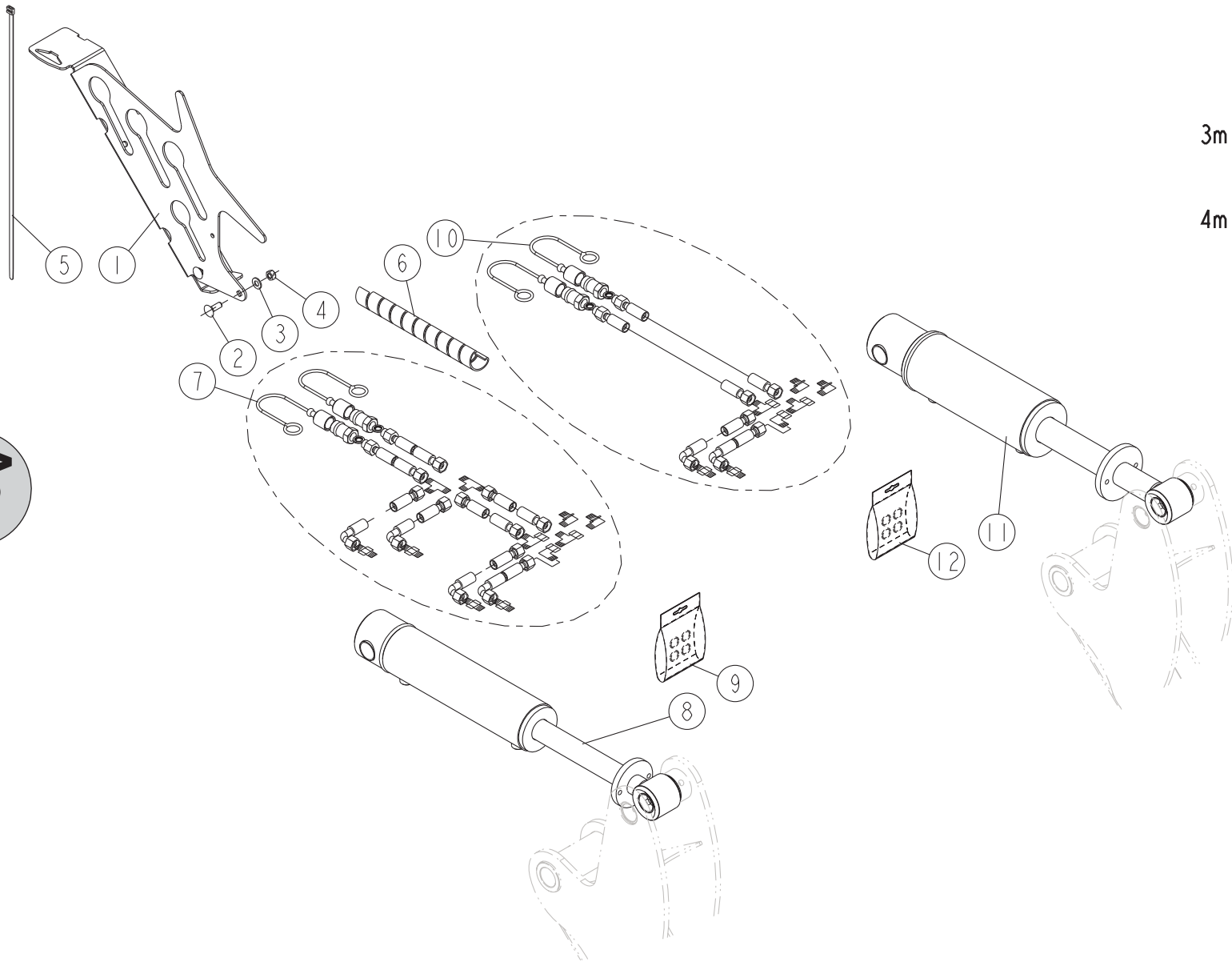
# EASYDRILL



REP	CODE	DÉSIGNATION
1	951732	Support flexible dd
2	552280	Vis h 12x30 zn fst
3	573112	Rondelle m12 n zn 6 c fe
4	571462	Ecrou frein h12 zn 6 c fe
5	696110	Attache caoutchouc
6	551875	Vis h 8x25 zn 6 c fe fp
7	573358	Rondelle I18 n inox a2 70
8	571458	Ecrou frein h8 zn 6 c fe
9	794640	Lien de serrage nylon noir
10	879200	Gaine spiralee sgx-32 au m
11	983095	Kit hyd relevage 3m dd
12	983403	Verin enterrage dd
13	721449	Pochette joints verin 983403

A8-00

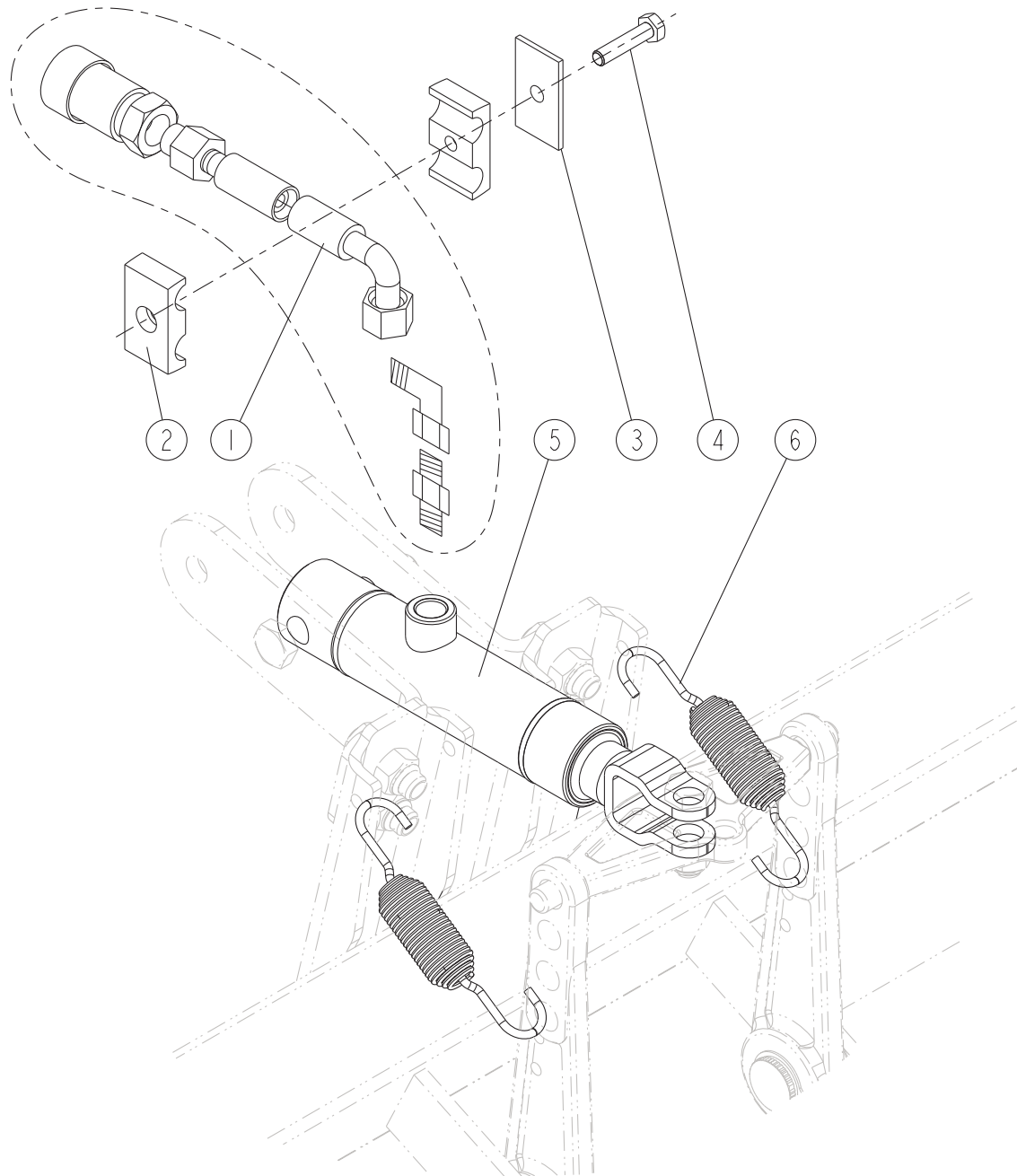
A8-01



3m }  
4m }

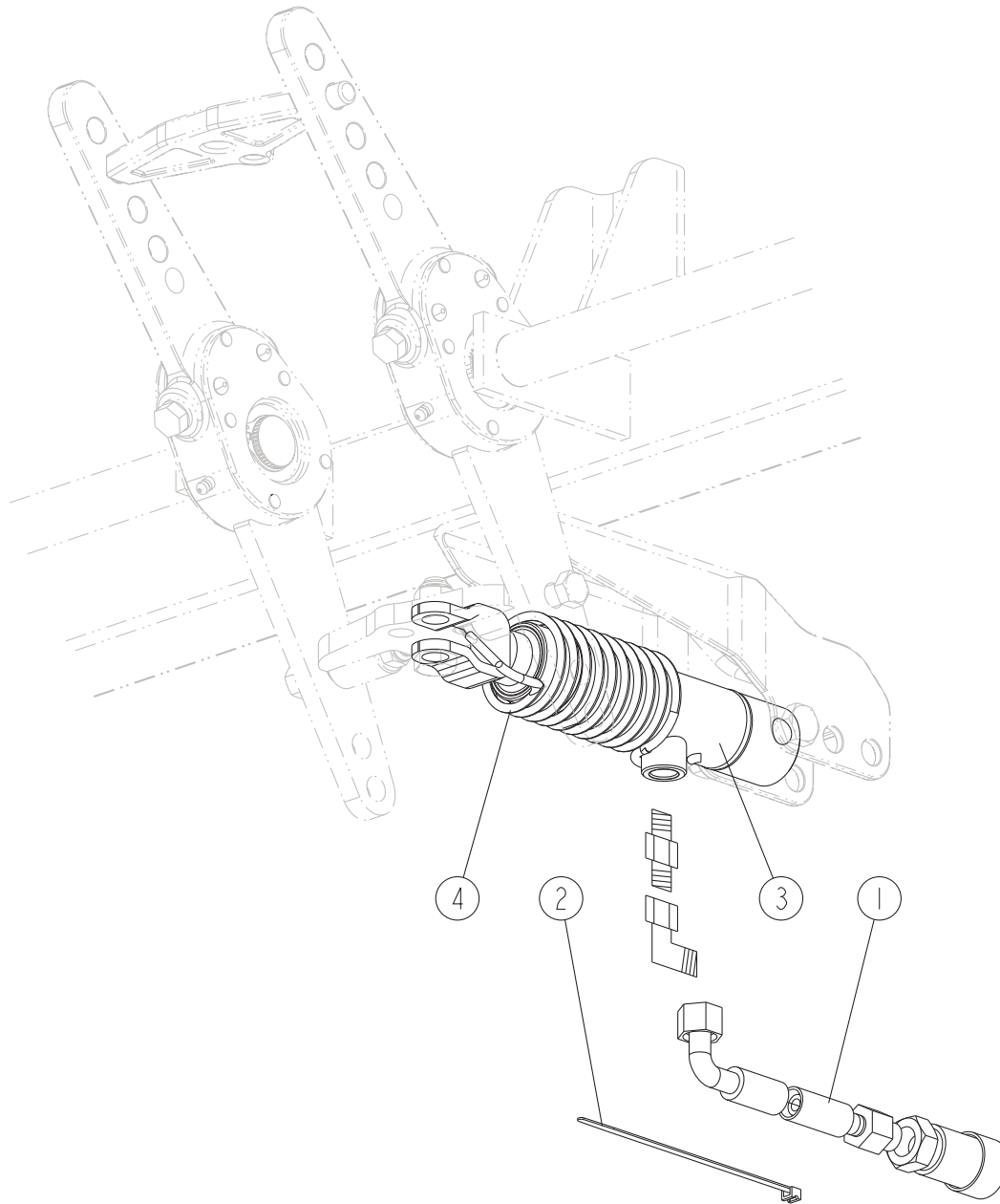
REP	CODE	DÉSIGNATION
1	964213	Support de flexibles dd
2	526030	Vis trcc 10x30 zn 6 c fe
3	573109	Rondelle m10 n zn 6 c fe
4	571460	Ecrou frein nylon h10 zn 6 c fe
5	794645	Lien de serrage 612x9 noir
6	879200	Gaine spiralee sgx-32 au m
7	983095	Kit hyd relevage 3m dd
8	983403	Verin enterrage dd
9	721449	Pochette joints verin 983403
10	983112	Kit hyd relevage 4m dd
11	983405	Verin essieu dd
12	5101143	Pochette joints verin 983405





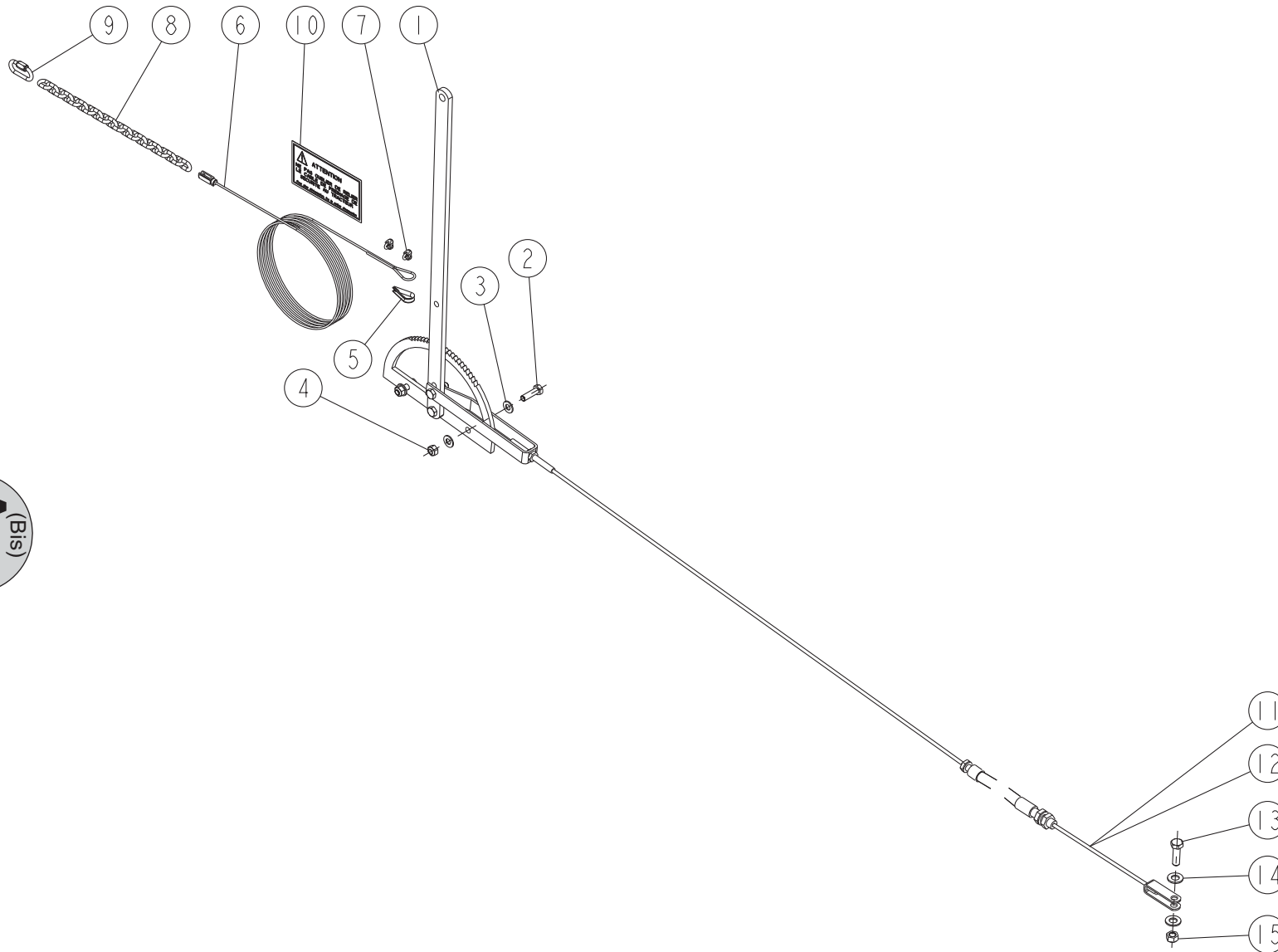
REP	CODE	DÉSIGNATION
1	983097	Kit hyd freinage 3m dd
2	793710	Demi collier hydr d15
3	793711	Chapeau collier hyd 2d
4	551885	Vis h 8x35 zn 6 c fe fst
5	721503	Verin freinage essieu dd
6	721502	Ressort de rappel freinage dd

A9-01



REP	CODE	DÉSIGNATION
1	983097	Kit hyd freinage 3m dd
2	794640	Lien de serrage nylon noir
3	721503	Verin freinage essieu dd
4	721935	Ressort axial verin freinage dd

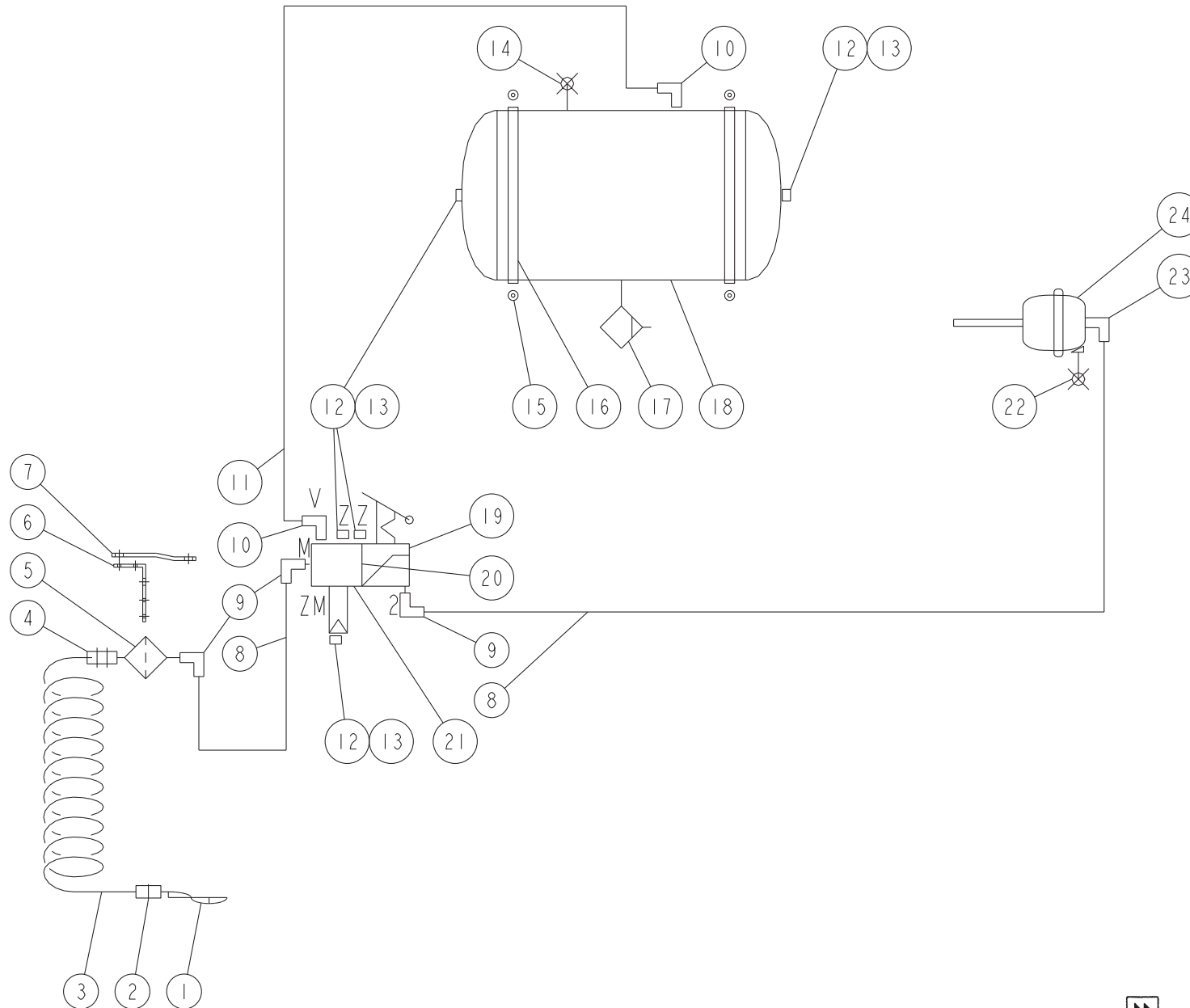
# EASYDRILL 10/DD 10 101 → ...



(Bis)  
A9-02

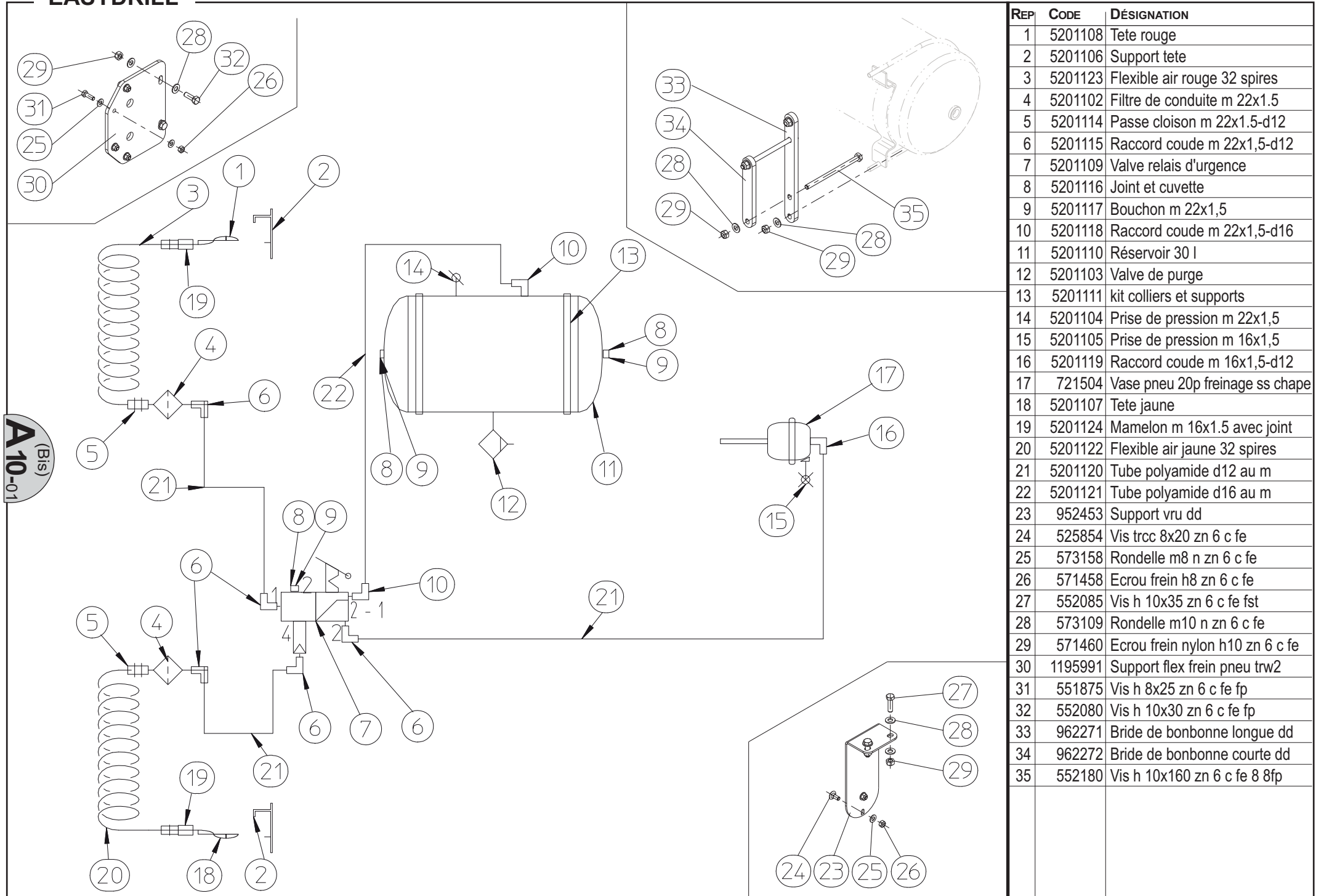
REP	CODE	DÉSIGNATION
1	7503128	Levier de frein de stationnement
2	552085	Vis h 10x35 zn 6 c fe fst
3	573109	Rondelle m10 n zn 6 c fe
4	571460	Ecrou frein nylon h10 zn 6 c fe
5	6011315	Cosse coeur d 5 zn
6	6011314	Cable de securite wt
7	6011316	Serre cable d 3 zn
8	998284	Chaîne securite 20maillons wt
9	6011207	Maillon rapide po d6 cmu400kg
10	9801329	Autocollant cable frein secours
11	984920	Cable de frein 3m dd25
12	984921	Cable de frein 4m dd25
13	552235	Vis h 12x40 zn fst
14	573112	Rondelle m12 n zn 6 c fe
15	571462	Ecrou frein h12 zn 6 c fe

A10-01



REP	CODE	DÉSIGNATION
1	5201130	Tete d accouplement 1 conduite
2	5201128	Raccord um12-22x1.5 cyl gel nu
3	5201129	Flexible air noir 32 spires
4	5201114	Passe cloison m 22x1.5-d12
5	5201102	Filtre de conduite m 22x1.5
6	996824	Support de tete pneumatique
7	996822	Fixation de reservoir
8	5201120	Tube polyamide d12 au m
9	5201115	Raccord coude m 22x1.5-d12
10	5201118	Raccord coude m 22x1.5-d16
11	5201121	Tube polyamide d16 au m
12	5201116	Joint et cuvette
13	5201117	Bouchon m 22x1.5
14	5201104	Prise de pression m 22x1.5
15	902009	Rondelle epaisse 12x36
16	5201111	Kit colliers et supports
17	5201103	Valve de purge
18	5201110	Reservoir 30 l
19	5201126	Robinet vide charge
20	5201127	Joint
21	5201131	Valve relais d urgence europe
22	5201105	Prise de pression m 16x1.5
23	5201119	Raccord coude m 16x1.5-d12
24	721504	Vase pneu 20p freinage ss chape

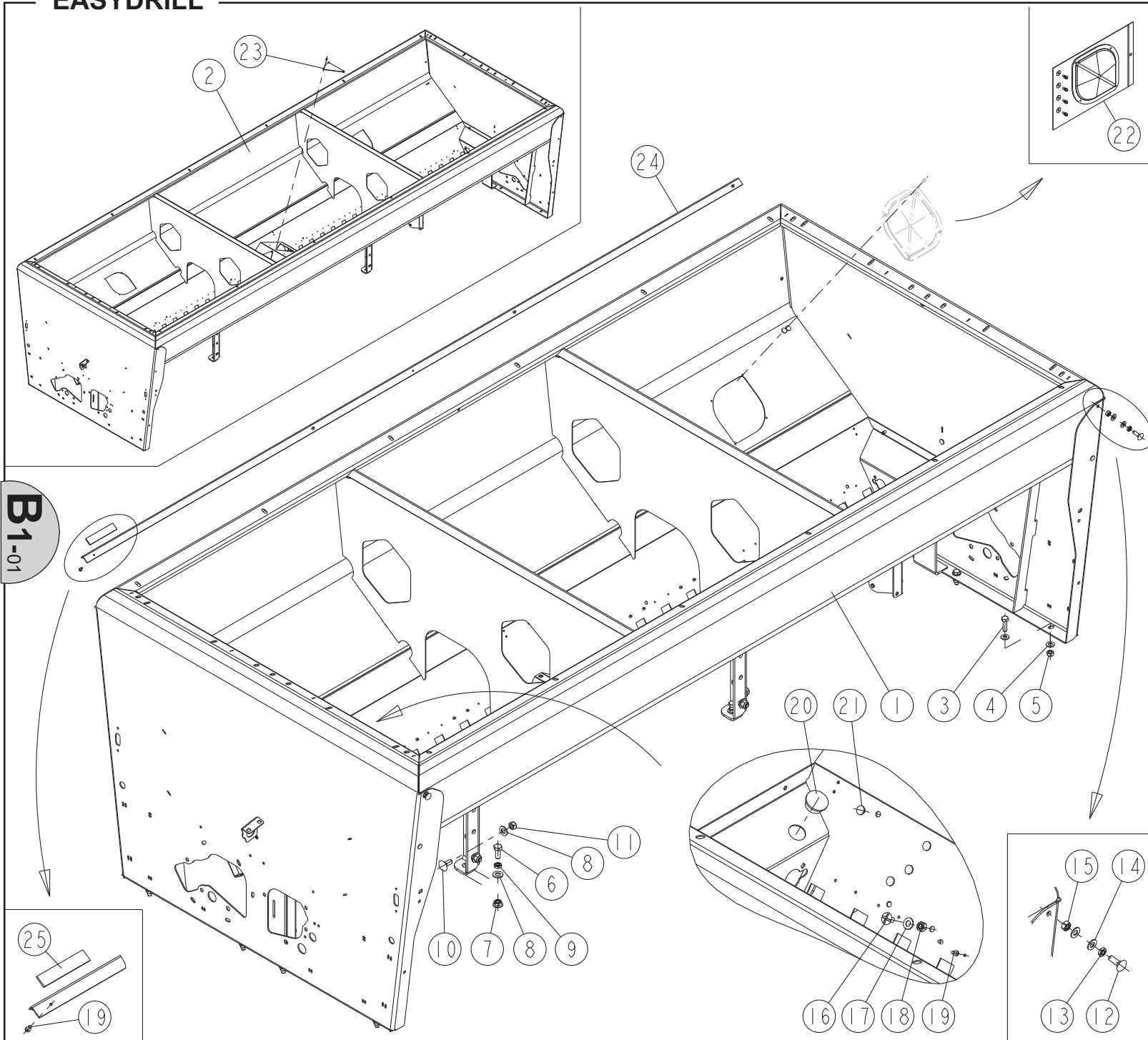
# EASYDRILL



**A10-01**  
(Bis)

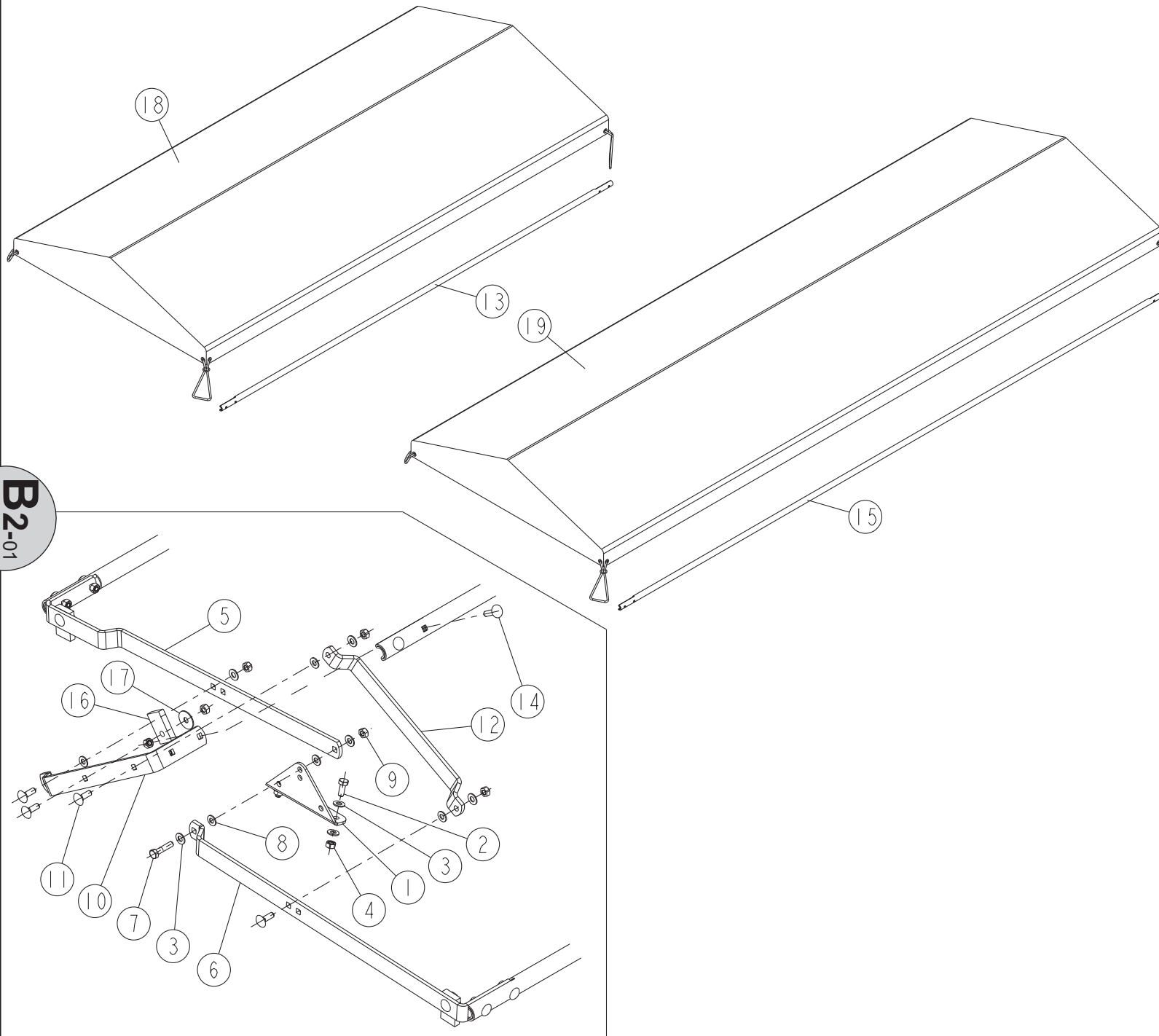
REP	CODE	DÉSIGNATION
1	5201108	Tete rouge
2	5201106	Support tete
3	5201123	Flexible air rouge 32 spires
4	5201102	Filtre de conduite m 22x1.5
5	5201114	Passe cloison m 22x1.5-d12
6	5201115	Raccord coude m 22x1,5-d12
7	5201109	Valve relais d'urgence
8	5201116	Joint et cuvette
9	5201117	Bouchon m 22x1,5
10	5201118	Raccord coude m 22x1,5-d16
11	5201110	Réservoir 30 l
12	5201103	Valve de purge
13	5201111	kit colliers et supports
14	5201104	Prise de pression m 22x1,5
15	5201105	Prise de pression m 16x1,5
16	5201119	Raccord coude m 16x1,5-d12
17	721504	Vase pneu 20p freinage ss chape
18	5201107	Tete jaune
19	5201124	Mamelon m 16x1.5 avec joint
20	5201122	Flexible air jaune 32 spires
21	5201120	Tube polyamide d12 au m
22	5201121	Tube polyamide d16 au m
23	952453	Support vru dd
24	525854	Vis trcc 8x20 zn 6 c fe
25	573158	Rondelle m8 n zn 6 c fe
26	571458	Ecrou frein h8 zn 6 c fe
27	552085	Vis h 10x35 zn 6 c fe fst
28	573109	Rondelle m10 n zn 6 c fe
29	571460	Ecrou frein nylon h10 zn 6 c fe
30	1195991	Support flex frein pneu trw2
31	551875	Vis h 8x25 zn 6 c fe fp
32	552080	Vis h 10x30 zn 6 c fe fp
33	962271	Bride de bonbonne longue dd
34	962272	Bride de bonbonne courte dd
35	552180	Vis h 10x160 zn 6 c fe 8 8fp

# EASYDRILL



REP	CODE	DÉSIGNATION
1	919211	Haut de tremie meca 3m dd so
2	919216	Haut de tremie meca 4m dd so
3	552085	Vis h 10x35 zn 6 c fe fst
4	573109	Rondelle m10 n zn 6 c fe
5	571460	Ecrou frein nylon h10 zn 6 c fe
6	552280	Vis h 12x30 zn fst
7	571419	Ecrou h12 emb vr cl 10 zn
8	573112	Rondelle m12 n zn 6 c fe
9	571362	Ecrou hm 12 zn 6 c fe
10	526230	Vis trcc 12x30 zn 6 c fe
11	571462	Ecrou frein h12 zn 6 c fe
12	558925	Vis trcc 8x25 inox a2 70
13	571278	Ecrou hm 8 inox a2 70
14	573808	Rondelle m8 n inox a2 70
15	571258	Ecrou h8 inox a2 70
16	535853	Vis trl 8x16 zn 6 c fe
17	573158	Rondelle m8 n zn 6 c fe
18	571208	Ecrou h8 zn 6 c fe
19	598041	Rivet aveugle 4x10 alu
20	415721	Bouchon d29 kapsto gpn300 f24
21	415716	Bouchon d9 gpn 300 f041 nat
22	911045	Kit hublot sulky ovale as
23	974070	Couvercle trou peinture dd
24	903230	Gouttiere 3m tc
25	794021	Bande adhesive 1 face au m

# EASYDRILL



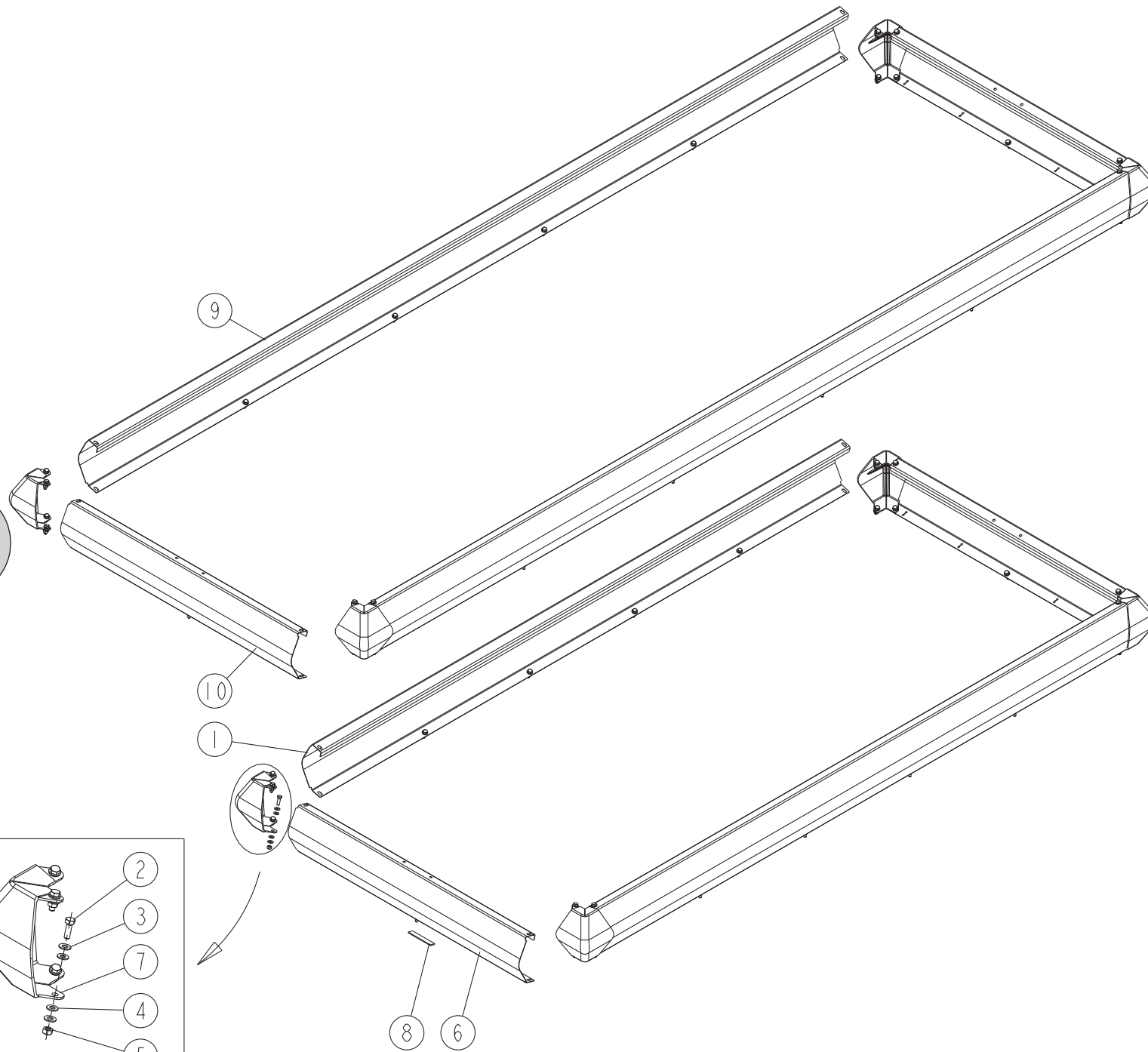
**B2-01**

REP	CODE	DÉSIGNATION
1	967107	Equerre bache drx
2	551770	Vis h 8x20 fst inox a2 70
3	573808	Rondelle m8 n inox a2 70
4	571258	Ecrou h8 inox a2 70
5	942097	Bras bache dd
6	942096	Bras avant bache dd
7	558835	Vis h 8x35 inox a2 70 fp
8	573008	Rondelle nylon pa66 8
9	571408	Ecrou frein nylon h8 inox a2 70
10	942059	Bras central lx dx
11	558925	Vis trcc 8x25 inox a2 70
12	942057	Bielette bache lx dx
13	940107	Tube bache lx
14	558930	Vis trcc 8x30 inox a2 70
15	940228	Tube bache 4m dd
16	987719	Amortisseur bache lx dx
17	573358	Rondelle l18 n inox a2 70
18	987635	Bache de tremie 3m dd
19	987643	Bache de tremie 4m dd



# EASYDRILL

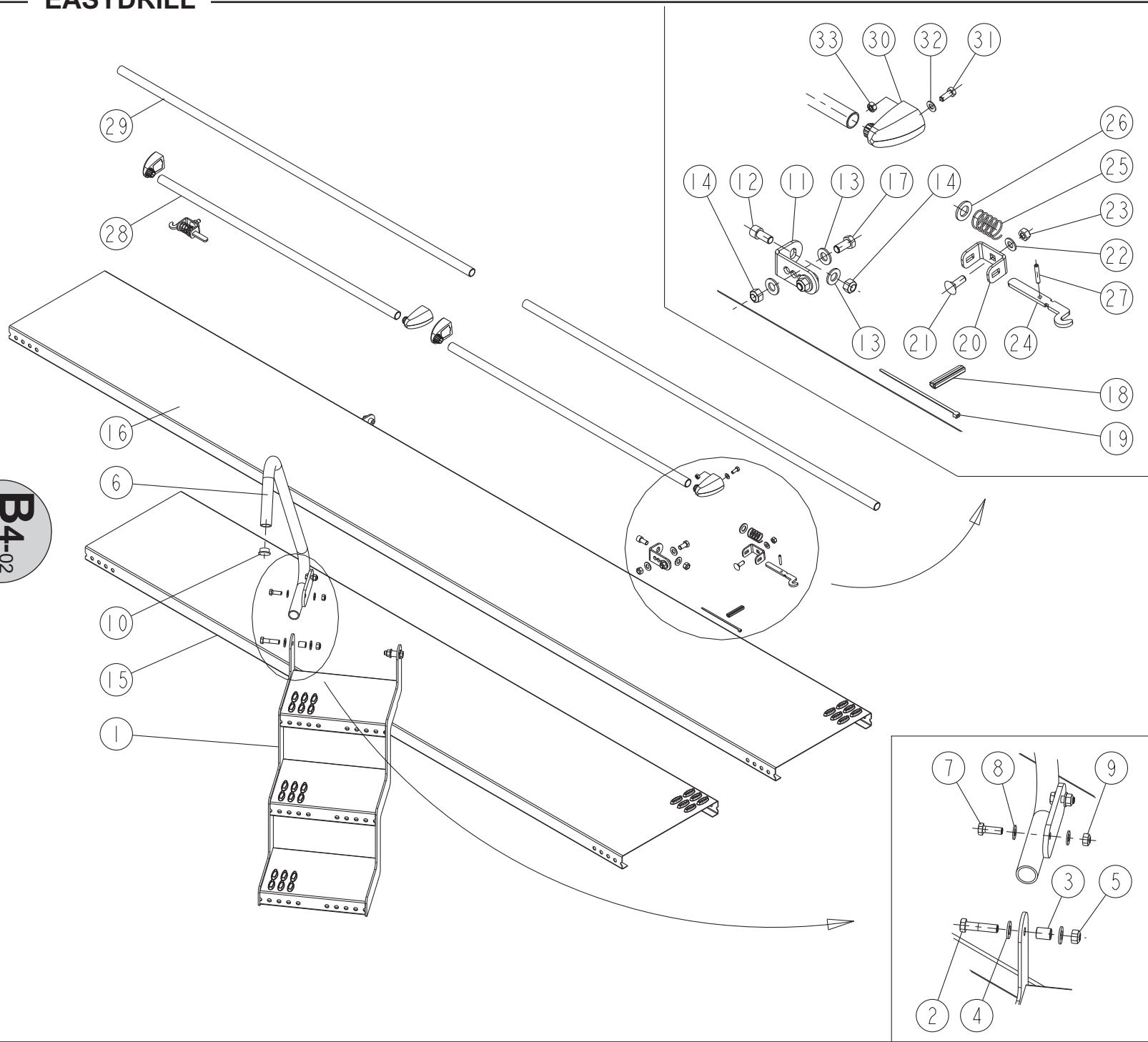
B3-01



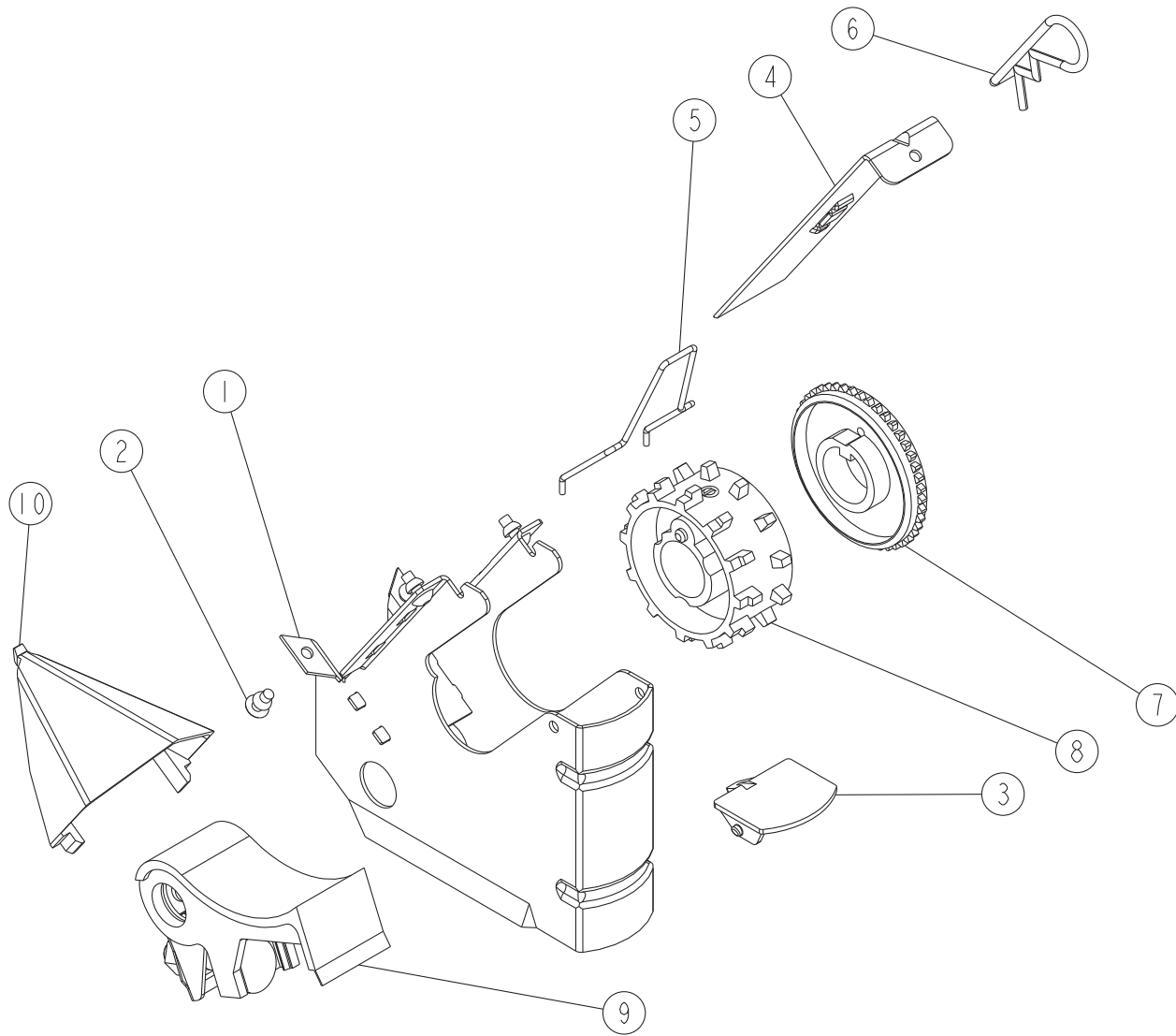
REP	CODE	DÉSIGNATION
1	970301	Rehausse long 3m dd
2	558825	Vis h 8x25 inox a2 70 fp
3	573808	Rondelle m8 n inox a2 70
4	573008	Rondelle nylon pa66 8
5	571408	Ecrou frein nylon h8 inox a2 70
6	970300	Rehausse larg 3m dd
7	986206	Coin reh moule dpx ad
8	794021	Bande adhesive 1 face au m
9	970302	Rehausse long 4m dd
10	970300	Rehausse larg 3m dd

# EASYDRILL

B4-02

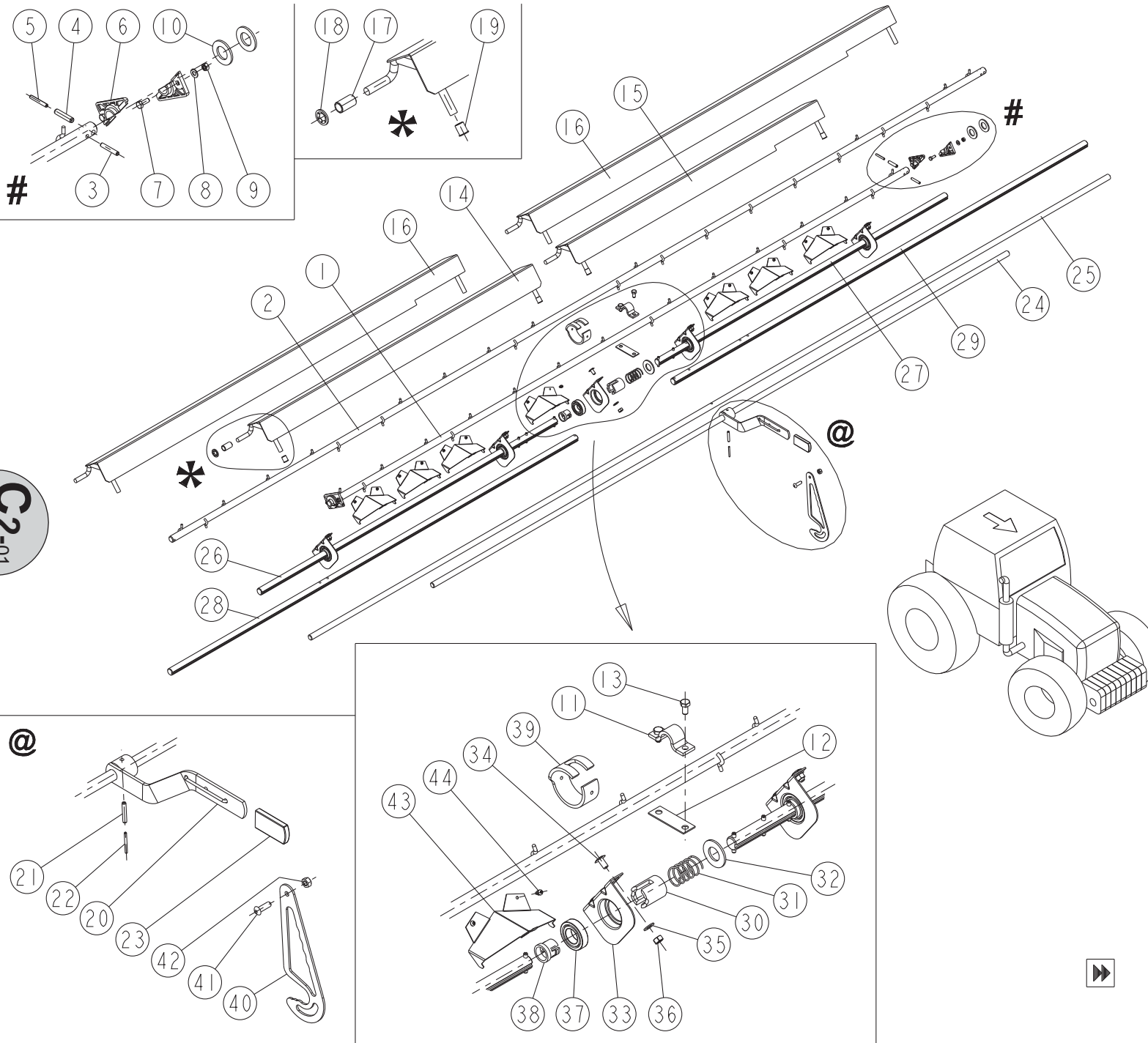


REP	CODE	DÉSIGNATION
1	917301	Escalier tc so
2	552296	Vis h 12x50 zn 6 c fe 8 8 fp
3	925007	Tube entretoise
4	573112	Rondelle m12 n zn 6 c fe
5	571462	Ecrou frein h12 zn 6 c fe
6	917405	Poignee acces dd so
7	552080	Vis h 10x30 zn 6 c fe fp
8	573109	Rondelle m10 n zn 6 c fe
9	571460	Ecrou frein nylon h10 zn 6 c fe
10	415721	Bouchon d29 kapsto gpn300 f24
11	967184	Articulation passerelle dd
12	554225	Vis chc 12x25 classe 12 9
13	573112	Rondelle m12 n zn 6 c fe
14	571462	Ecrou frein h12 zn 6 c fe
15	980551	Passerelle 3m dd
16	980552	Passerelle 4m dd
17	552276	Vis h 12x25 zn 6 c fe 8 8 fst
18	463502	Joint pvc arme au m
19	794640	Lien de serrage nylon noir
20	951873	Support verrou passerelle dd
21	526030	Vis trcc 10x30 zn 6 c fe
22	573109	Rondelle m10 n zn 6 c fe
23	571460	Ecrou frein nylon h10 zn 6 c fe
24	962239	Verrou de passerelle dd
25	909025	Ressort embayage
26	573166	Rondelle m16 n zn 6 c fe
27	589307	Goup elastic 6x35 inox
28	943313	Main courante 3m tc
29	943314	Main courante 4m tc
30	985257	Fixation main courante tc
31	551770	Vis h 8x20 fst inox a2 70
32	573808	Rondelle m8 n inox a2 70
33	571258	Ecrou h8 inox a2 70



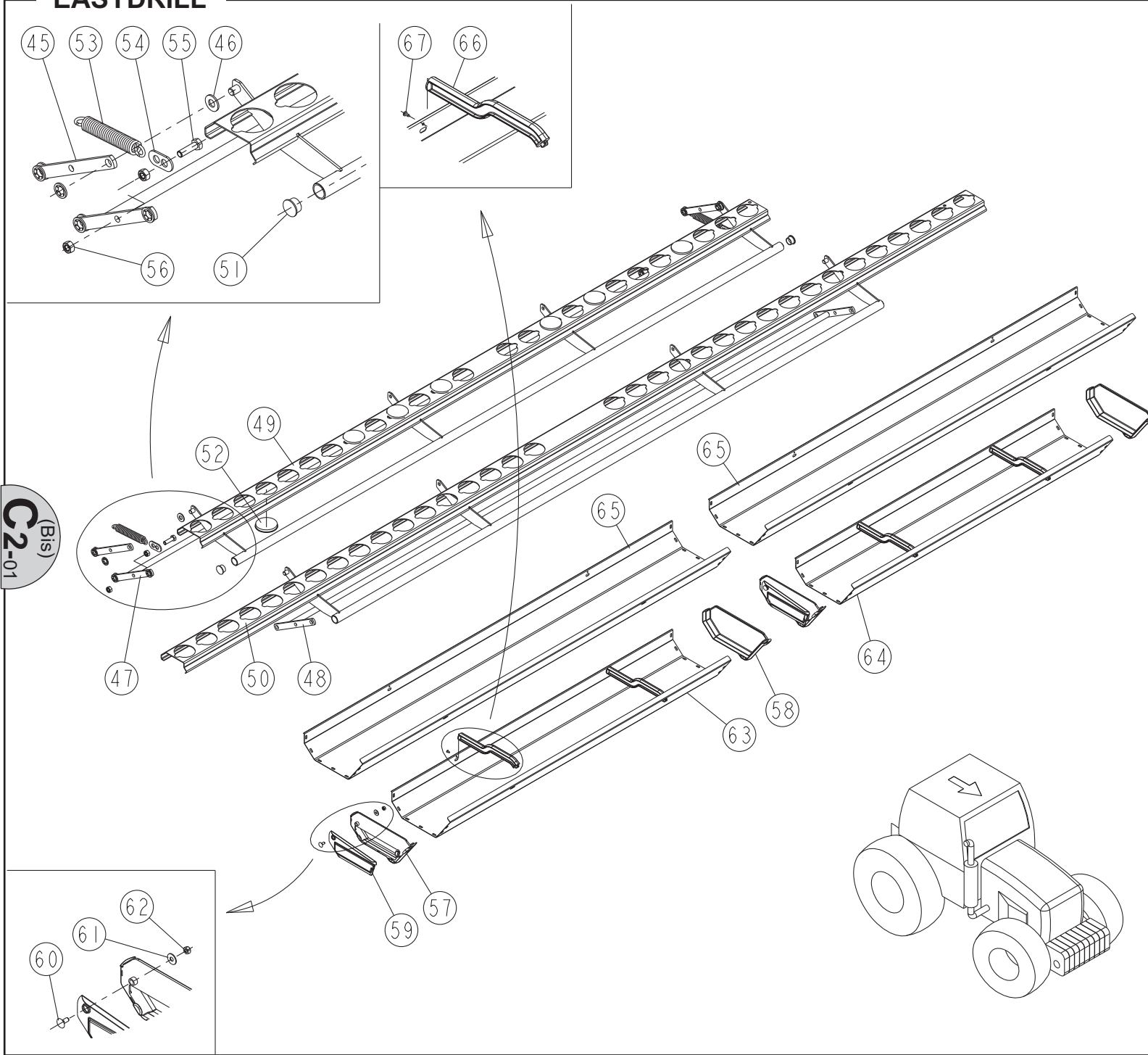
REP	CODE	DÉSIGNATION
1	900489	Boîtier monte
2	598041	Rivet aveugle 4x10 alu
3	985229	Cache distribution meca
4	907381	Trappe de distribution
5	909068	Ressort de boîtier
6	909190	Goupille de debrayage
7	901537	Roue fine
8	911019	Roue a ergots as
9	911021	Clapet de fond as
10	907671	Selle de semoirs a ergots

# EASYDRILL

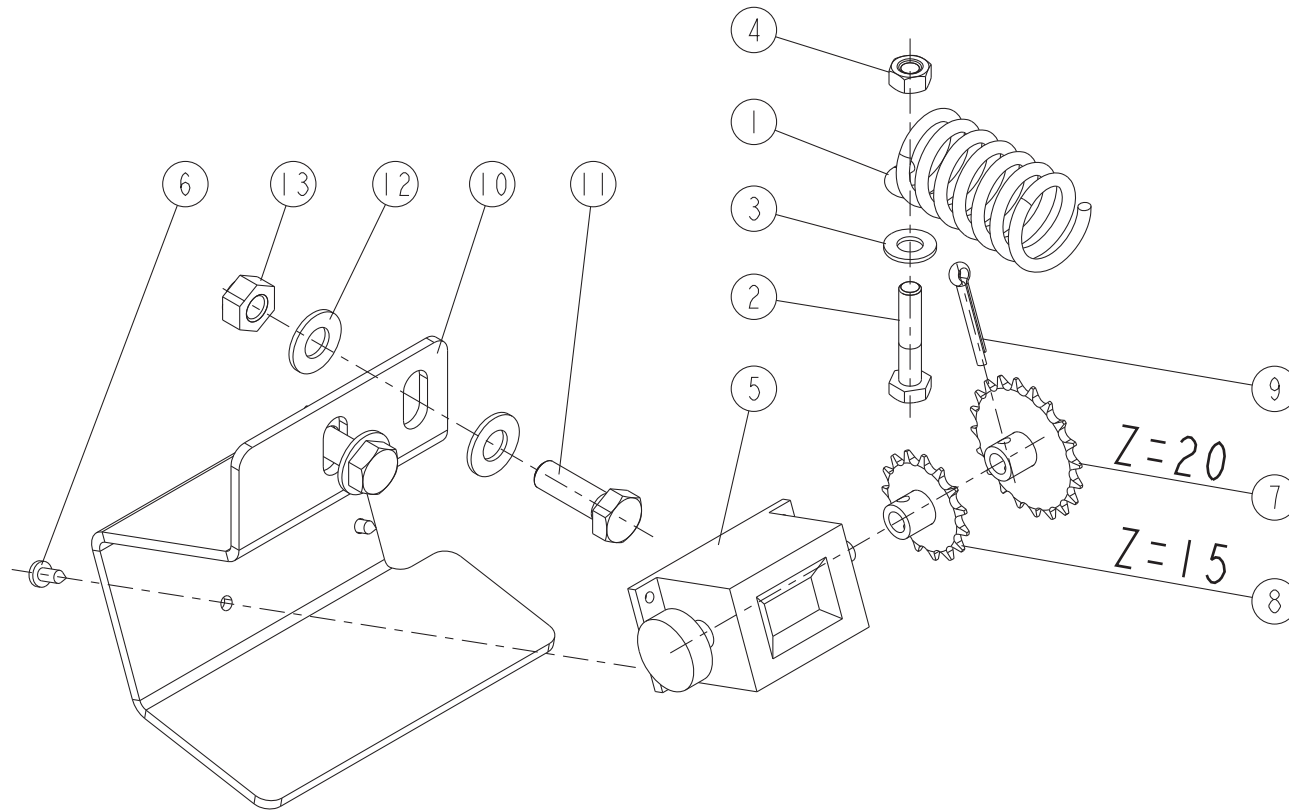


REP	CODE	DÉSIGNATION
1	914242	Agitateur dd 3m so
2	914243	Agitateur dd 4m so
3	589307	Goup elastic 6x35 inox
4	589407	Goup elastic 8x35 inox
5	590207	Goup elastic 5x35 serie ep
6	924035	Demi palier agitateur
7	551666	Vis h 6x16 zn 6 c fe 8 8 fst
8	573107	Rondelle m6 n zn 6 c fe
9	571206	Ecrou h6 zn 6 c fe
10	573170	Rondelle m20 n zn 6 c fe
11	904540	Dessus de palier agitateur
12	985010	Plaque d usure
13	551865	Vis h 8x15 zn 6 c fe fst
14	916103	Toit anti tassement g ct 3m so
15	916104	Toit anti tassement d ct 3m so
16	916105	Toit anti tassement ct 4m so
17	925060	Entretoise de toit ct
18	573612	Rond griffes d12 z5p
19	415731	Bouchon d12 sr1024 12760
20	900975	Levier de sabot gc so
21	590307	Goup elastic 6x35 serie ep
22	590108	Goup elastic 3 5x36 serie ep
23	415750	Poignee k 28x5x60 noir
24	901449	Arbre de clapet 3m ct
25	901448	Arbre de clapet 4m ct
26	901568	Arbre d ergot 3m g ct
27	901447	Arbre d ergot 3m d ct
28	901569	Arbre d ergot 4m g ct
29	901446	Arbre d ergot 4m d ct
30	901567	Accouplement demie distrib
31	909025	Ressort embrayage
32	573172	Rondelle m22 n zn 6 c fe ep3
33	924037	Palier d ergots
34	535853	Vis trl 8x16 zn 6 c fe
35	573158	Rondelle m8 n zn 6 c fe
36	571208	Ecrou h8 zn 6 c fe
37	711008	Roulement 6005 2rs1 25x47x12
38	924032	Bague de palier
39	987718	Agitateur raygrass semoir
40	962174	Verrou barre a godets tc
41	555825	Vis bhc 8x25 inox a2 70
42	571458	Ecrou frein h8 zn 6 c fe
43	973040	Selle double
44	598041	Rivet aveugle 4x10 alu

# EASYDRILL



REP	CODE	DÉSIGNATION
45	942083	Bielle de bag tc
46	573012	Rondelle m12 polyamide
47	918399	Levier bag 3m tc so
48	918401	Levier bag 4m tc so
49	918381	Barre a godets 3m tc so
50	918513	Barre a godets 4m dd so
51	415730	Bouchon d23 sr1500 11780
52	415737	Bouchon d66 sr1603 12582
53	981012	Ressort barre a godets tc
54	904319	Attache ressort
55	552085	Vis h 10x35 zn 6 c fe fst
56	571210	Ecrou h10 zn 6 c fe
57	985259	Embout auget plastique g
58	985260	Embout auget plastique d
59	966037	Trappe g auget se
60	558715	Vis trcc 6x15 inox a2 70
61	573856	Rondelle l6 n inox a2 70
62	571456	Ecrou frein nylon h6 inox a2 70
63	970240	Auget 3m g tc
64	970241	Auget 3m d tc
65	970242	Auget 4m tc
66	985268	Poignee auget tc
67	557610	Vis cbl z st3 5x9 5 inox a2

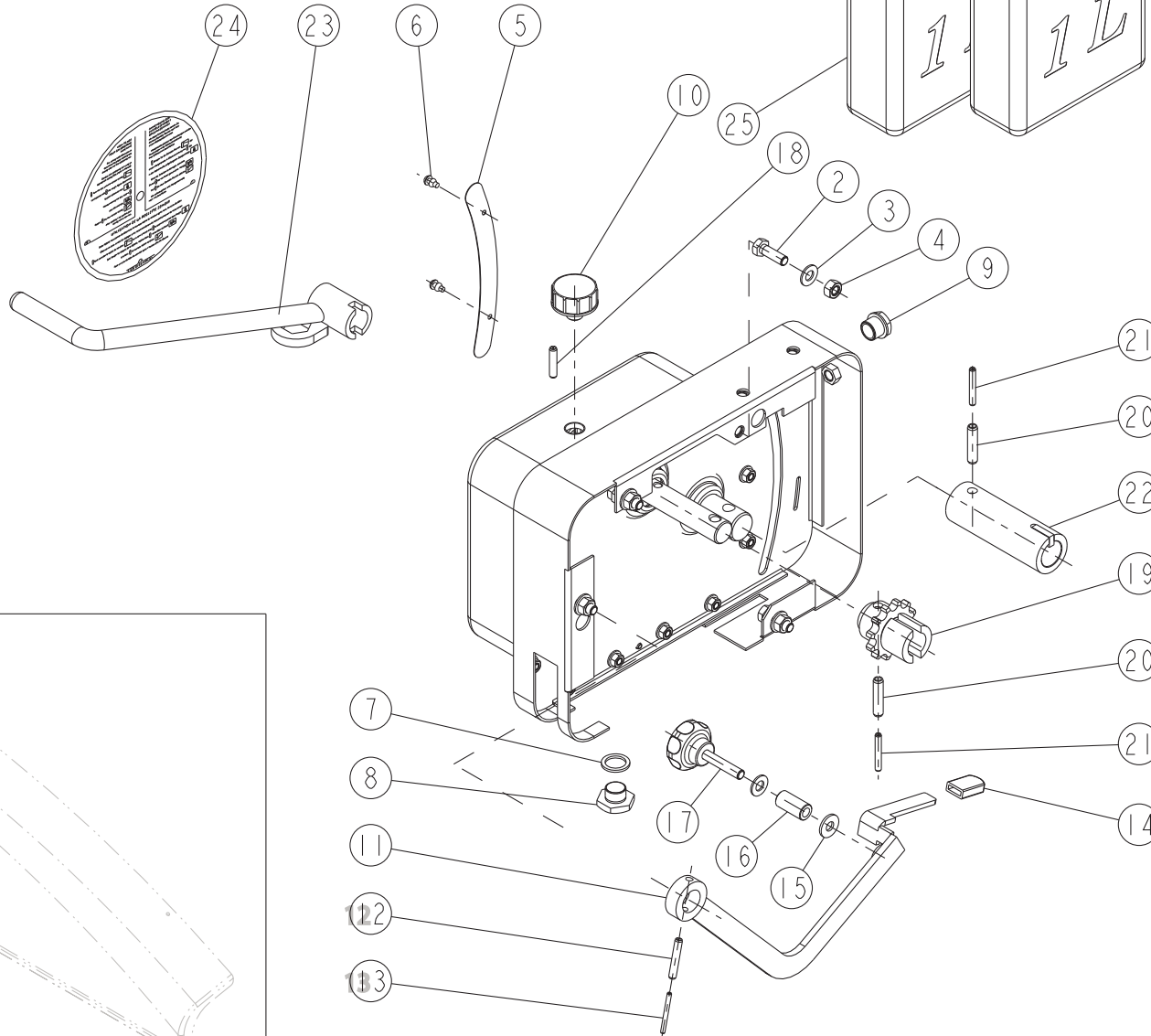


REP	CODE	DÉSIGNATION
1	909078	Vis de compteur d hectares
2	551684	Vis h 6x30 zn 6 c fe fp
3	573107	Rondelle m6 n zn 6 c fe
4	571206	Ecrou h6 zn 6 c fe
5	908298	Compteur d ha
6	557610	Vis cbl z st3 5x9 5 inox a2 70
7	900205	Pignon de compteur 3m
8	900206	Pignon de compteur 4m
9	593154	Goupille v 3 2x20 zn 6 c fe
10	952387	Support compteur dd
11	551875	Vis h 8x25 zn 6 c fe fp
12	573158	Rondelle m8 n zn 6 c fe
13	571458	Ecrou frein h8 zn 6 c fe





Ne pas démonter les pièces internes du variateur.  
 Do not dismount the variator's internal parts.  
 Die werkseitig eingebauten,  
 inneren teile dürfen nicht abmontiert werden.



REP	CODE	DÉSIGNATION
1	913189	Variateur dd mo
2	551875	Vis h 8x25 zn 6 c fe fp
3	573158	Rondelle m8 n zn 6 c fe
4	571208	Ecrou h8 zn 6 c fe
5	989002	Vernier d de variateur
6	598041	Rivet aveugle 4x10 alu
7	737003	Joint cuivre ferme 17x23x2
8	984008	Bouchon de vidange 3 8 gaz
9	795070	Temoin d huile 3 8 gaz
10	795060	Reniflard 3 8 gaz variateur
11	915012	Levier de variateur d so
12	590307	Goup elastic 6x35 serie ep
13	590108	Goup elastic 3 5x36 serie ep
14	415749	Poignee k 14x4x25 noir
15	573260	Rondelle polyamide 8x20x2
16	925027	Cale de levier
17	911006	Poignee de cmde h8x45 inox as
18	590306	Goup elastic 6x28 serie ep
19	915154	Pignon variateur dd so
20	589407	Goup elastic 8x35 inox
21	590207	Goup elastic 5x35 serie ep
22	915014	Noix de distribution so
23	916148	Manivelle 2
24	989017	Reglette debit semoir
25	480000	Bidon 1 litre huile fluide g3

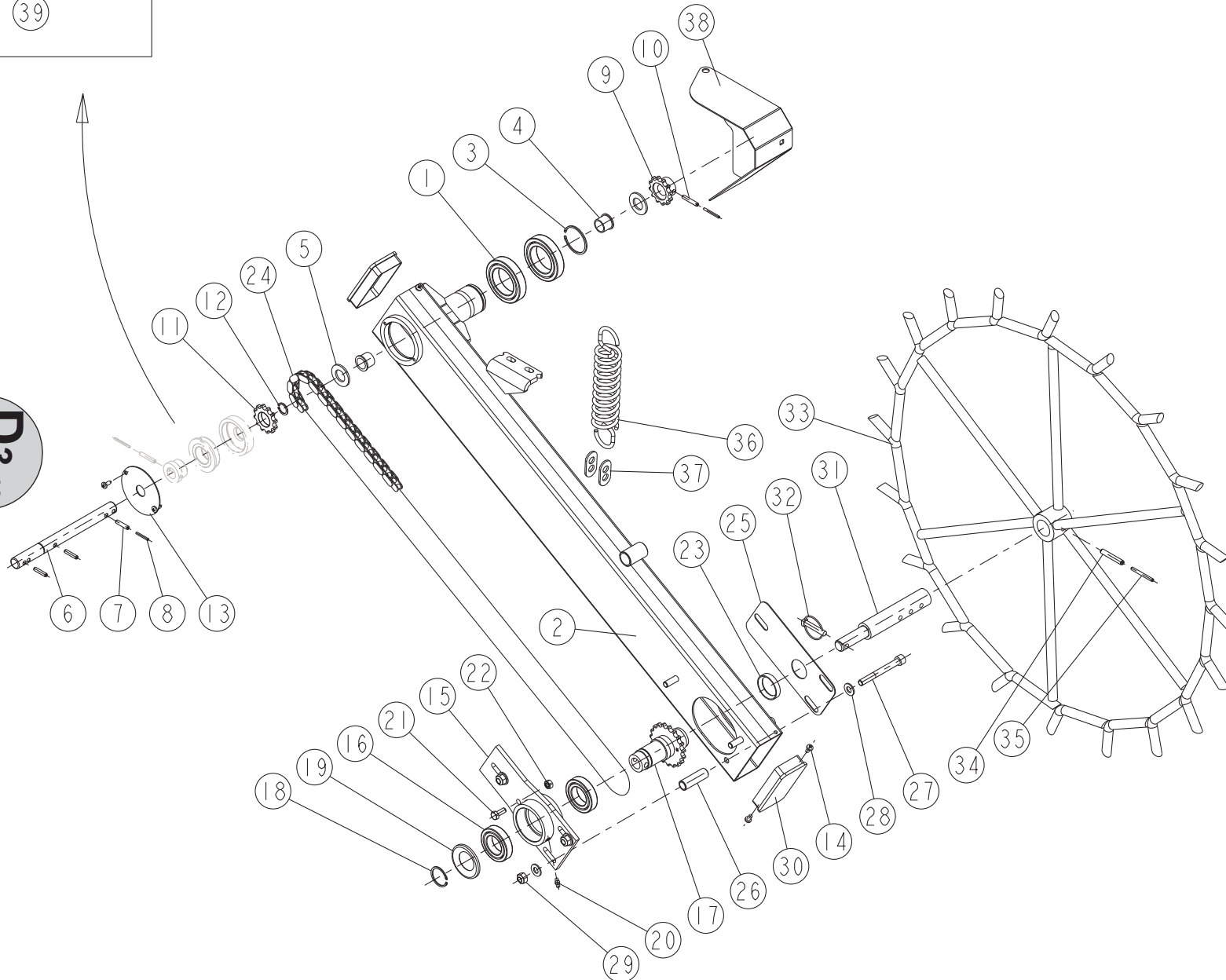


# EASYDRILL



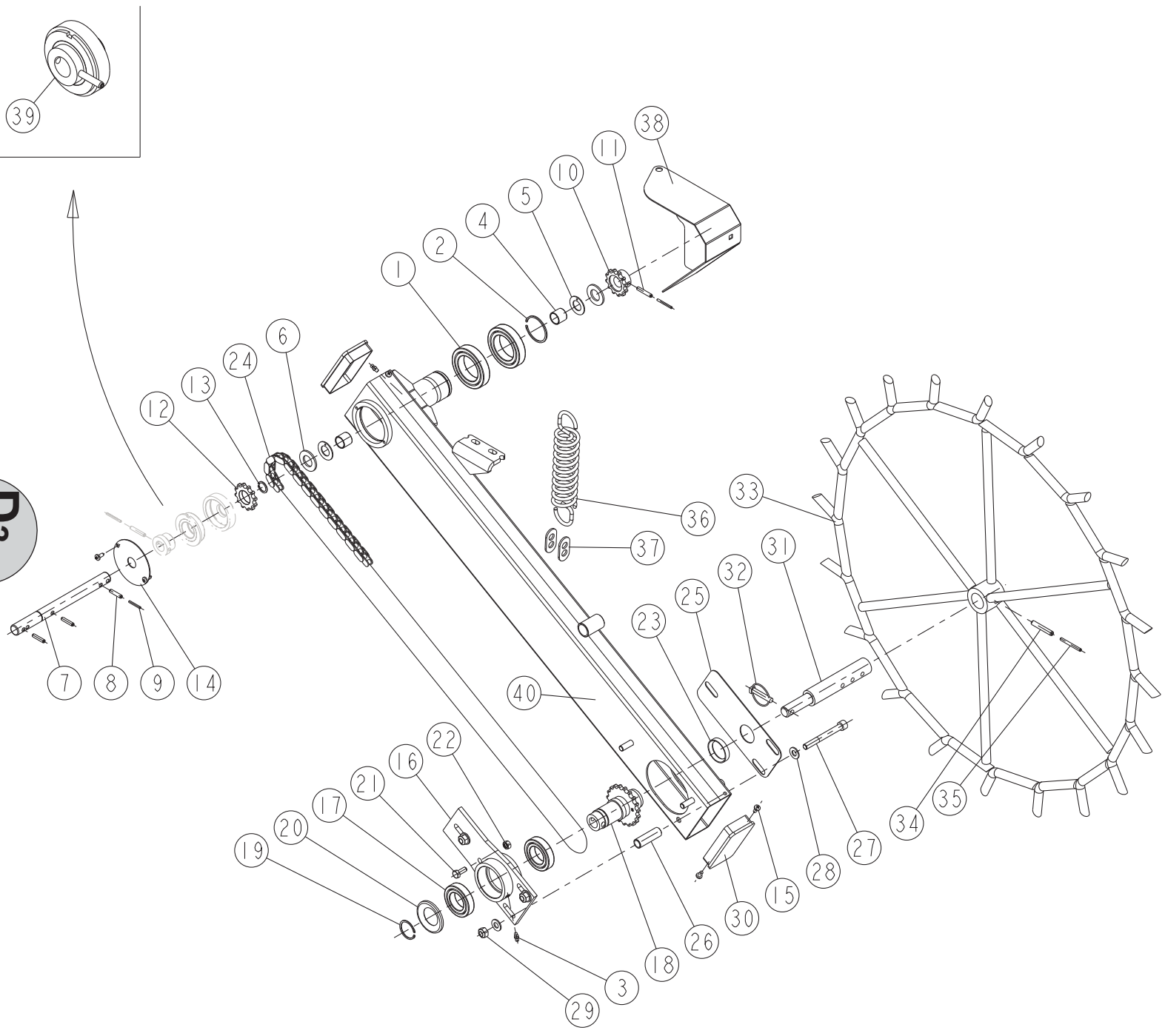
39

D3-02

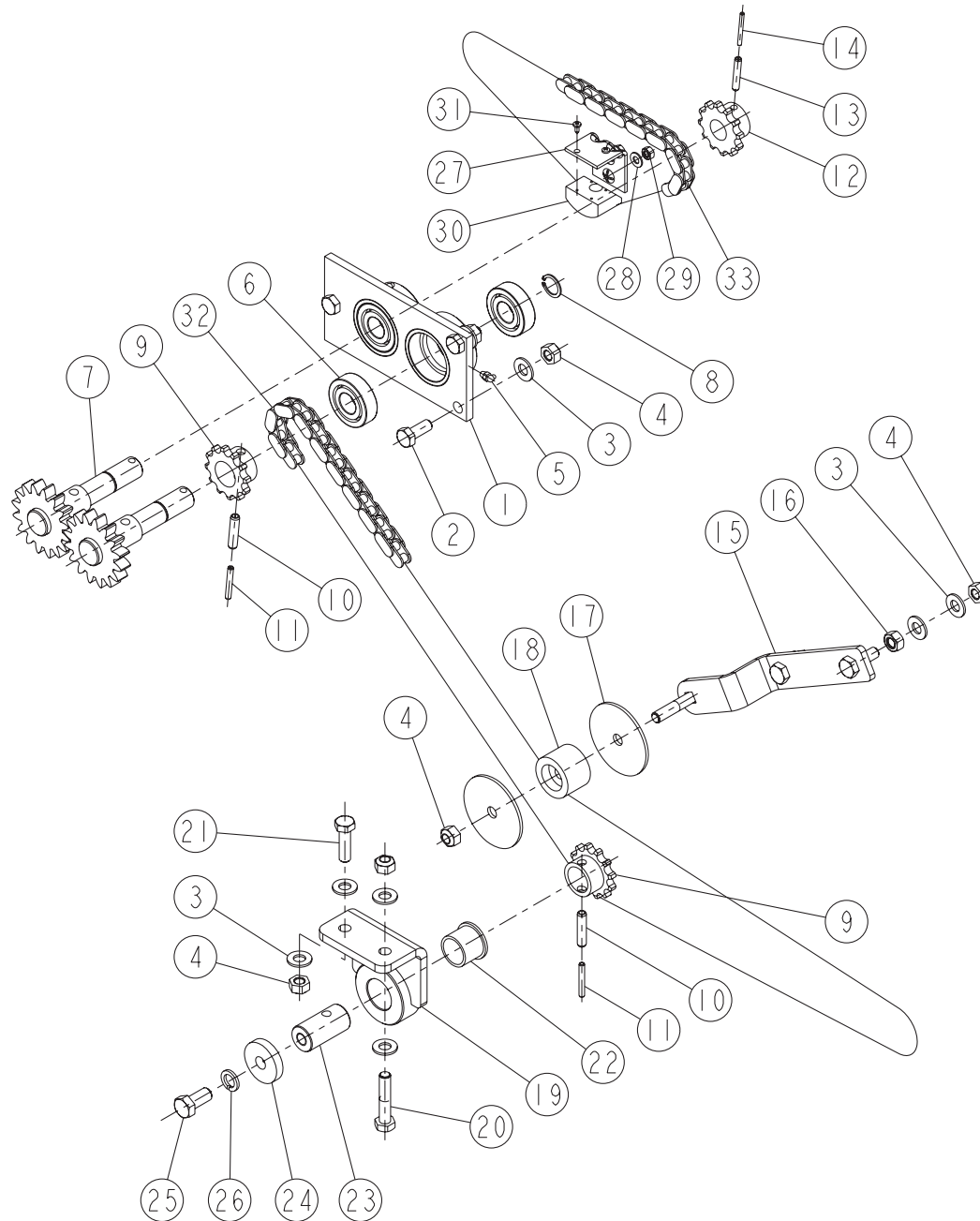


REP	CODE	DÉSIGNATION
1	711007	Roulement 6010 1rs1 50x80x16
2	915149	Bras de roue g tc so
3	574248	Circlips ext d50
4	752202	Bague calcar bp 25c 20x24x20
5	573170	Rondelle m20 n zn 6 c fe
6	922121	Axe mene rs g
7	590306	Goup elastic 6x28 serie ep
8	590106	Goup elastic 3 5x28 serie ep
9	980720	Pignon pas 12 7 12 dts perce
10	590307	Goup elastic 6x35 serie ep
11	980748	Disque pas 12 7 12 dts
12	574220	Circlips ext d20
13	925094	Rondelle etancheite bras roue
14	557612	Vis cbl z st5 5x16 zn 6 c fe
15	914059	Platine ar so
16	711006	Roulement 6007 rs1 35x62x14
17	914157	Pignon menant um so
18	574235	Circlips ext d35
19	750002	Rond etancheite z007
20	719001	Graisseur m6x100 droit
21	551870	Vis h 8x20 zn 6 c fe 8 8 fst
22	571208	Ecrou h8 zn 6 c fe
23	734015	Joint v ring d35
24	980612	Chaine primaire mp
25	974051	Couvercle de bras mp
26	923090	Entretoise de bras mp
27	554090	Vis chc 10x90 zn 6 c fe 8 8 fp
28	573109	Rondelle m10 n zn 6 c fe
29	571460	Ecrou frein nylon h10 zn 6 c fe
30	415727	Bouchon 120x60 gpn 270
31	930002	Axe de roue
32	594308	Clips desol d8 5 zn 6 c fe
33	916164	Roue d entrainement 2
34	590410	Goup elastic 8x50 serie ep
35	590210	Goup elastic 5x50 serie ep
36	981100	Ressort de dome
37	904319	Attache ressort
38	972200	Carter chaine bras roue dd
39	911023	Roue libre bague court cloch as

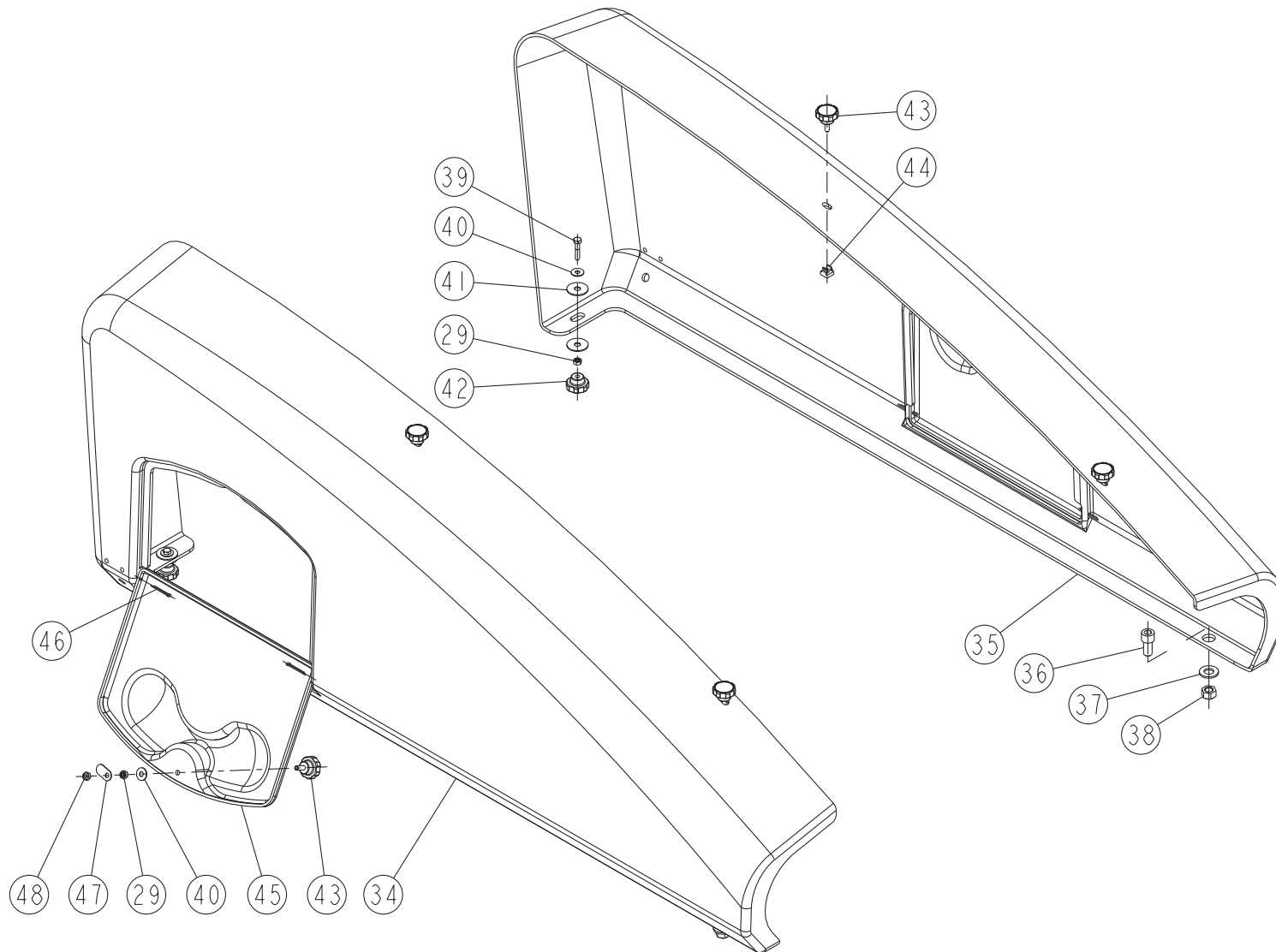
D3-03



REP	CODE	DÉSIGNATION
1	711007	Roulement 6010 1rs1 50x80x16
2	574248	Circlips ext d50
3	719001	Graisseur m6x100 droit
4	754010	Bague mu int20 ext23 long 20
5	754011	Crapaudine 20x36x1 5
6	573170	Rondelle m20 n zn 6 c fe
7	922121	Axe mene rs g
8	590306	Goup elastic 6x28 serie ep
9	590106	Goup elastic 3 5x28 serie ep
10	980720	Pignon pas 12 7 12 dts perce
11	590307	Goup elastic 6x35 serie ep
12	980748	Disque pas 12 7 12 dts
13	574220	Circlips ext d20
14	925094	Rondelle etancheite bras roue
15	557612	Vis cbl z st5 5x16 zn 6 c fe
16	914059	Platine ar so
17	711006	Roulement 6007 rs1 35x62x14
18	914157	Pignon menant um so
19	574235	Circlips ext d35
20	750002	Rond etancheite z007
21	551870	Vis h 8x20 zn 6 c fe 8 8 fst
22	571208	Ecrou h8 zn 6 c fe
23	734015	Joint v ring d35
24	980612	Chaine primaire mp
25	974051	Couvercle de bras mp
26	923090	Entretoise de bras mp
27	554090	Vis chc 10x90 zn 6 c fe 8 8 fp
28	573109	Rondelle m10 n zn 6 c fe
29	571460	Ecrou frein nylon h10 zn 6 c fe
30	415727	Bouchon 120x60 gpn 270
31	930002	Axe de roue
32	594308	Clips desol d8 5 zn 6 c fe
33	916164	Roue d entrainement 2
34	590410	Goup elastic 8x50 serie ep
35	590210	Goup elastic 5x50 serie ep
36	981100	Ressort de dome
37	904319	Attache ressort
38	972200	Cartier chaine bras roue dd
39	911023	Roue libre bague court cloch as
40	911055	Bras de roue g as

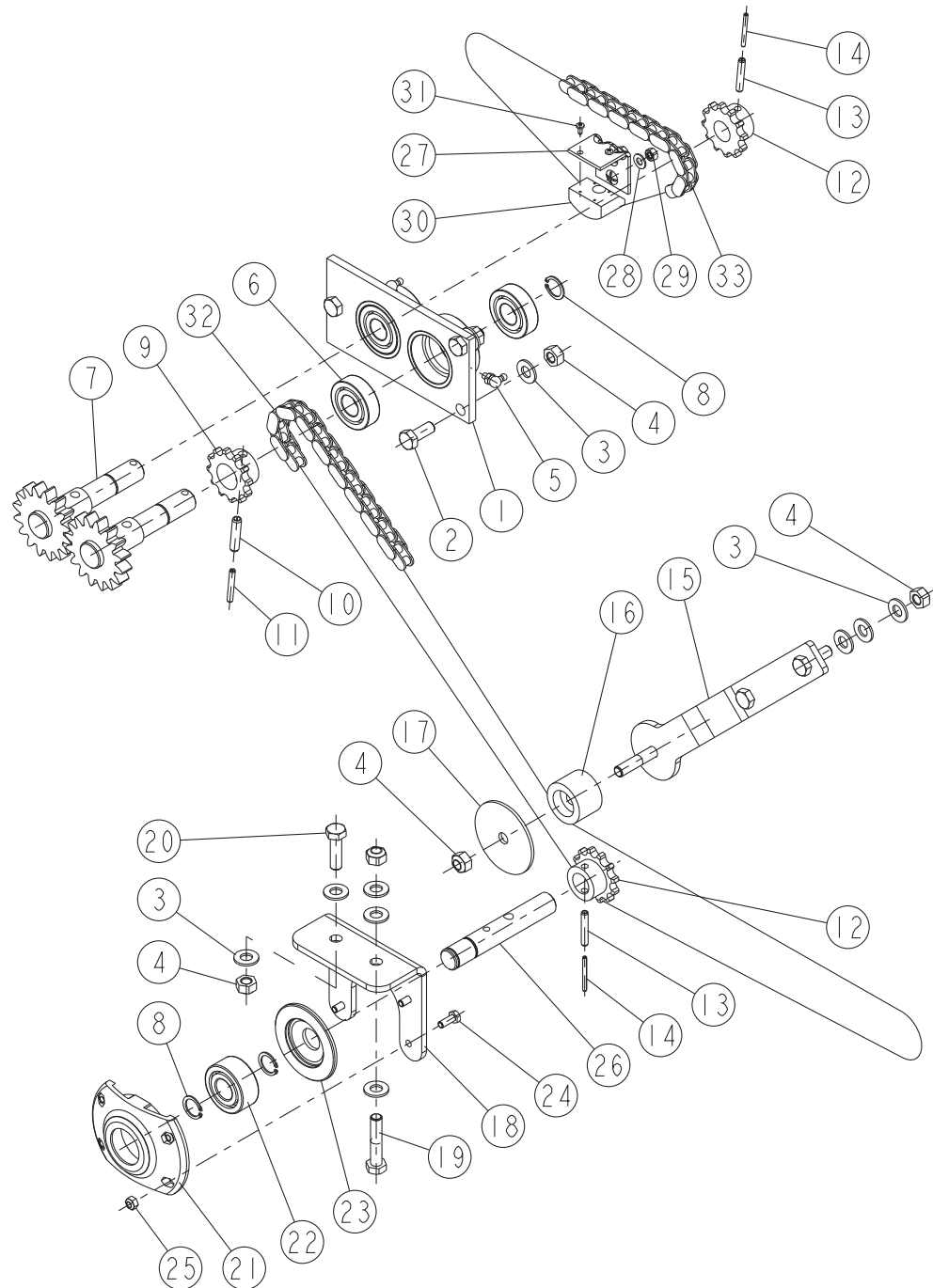


REP	CODE	DÉSIGNATION
1	914068	Platine sup bras roue g so
2	552076	Vis h 10x25 zn 6 c fe fst
3	573109	Rondelle m10 n zn 6 c fe
4	571460	Ecrou frein nylon h10 zn 6 c fe
5	719002	Graisseur m6x100 90
6	711012	Roulement 6204 rs1 20x47x14
7	915156	Pignon inverseur dd so
8	574220	Circlips ext d20
9	980690	Pignon pas 12 7 12dts d25 cw
10	590407	Goup elastic 8x35 serie ep
11	590207	Goup elastic 5x35 serie ep
12	993116	Pignon pas 12 7 12 dts
13	590307	Goup elastic 6x35 serie ep
14	590108	Goup elastic 3 5x36 serie ep
15	914284	Tendeur de chaine dd so
16	571210	Ecrou h10 zn 6 c fe
17	926044	Rondelle tremie magnum
18	998116	Galet
19	915155	Renvoi chaine dd so
20	552100	Vis h 10x50 zn 6 c fe fp
21	552085	Vis h 10x35 zn 6 c fe fst
22	752204	Bague calcar bp 25c 25x30x25
23	930039	Arbre pignon transmission dd
24	925132	Rondelle epaisse 12x40
25	552276	Vis h 12x25 zn 6 c fe 8 8 fst
26	573762	Rondelle w d12 zn 6 c fe
27	900171	Support tendeur so
28	573107	Rondelle m6 n zn 6 c fe
29	571206	Ecrou h6 zn 6 c fe
30	904551	Tendeur de chaine
31	557610	Vis cbl z st3 5x9 5 inox a2 70
32	980456	Chaine tremie relais dd 3m
33	980454	Chaine inverseur dd 3m



D4-00  
(Bis)

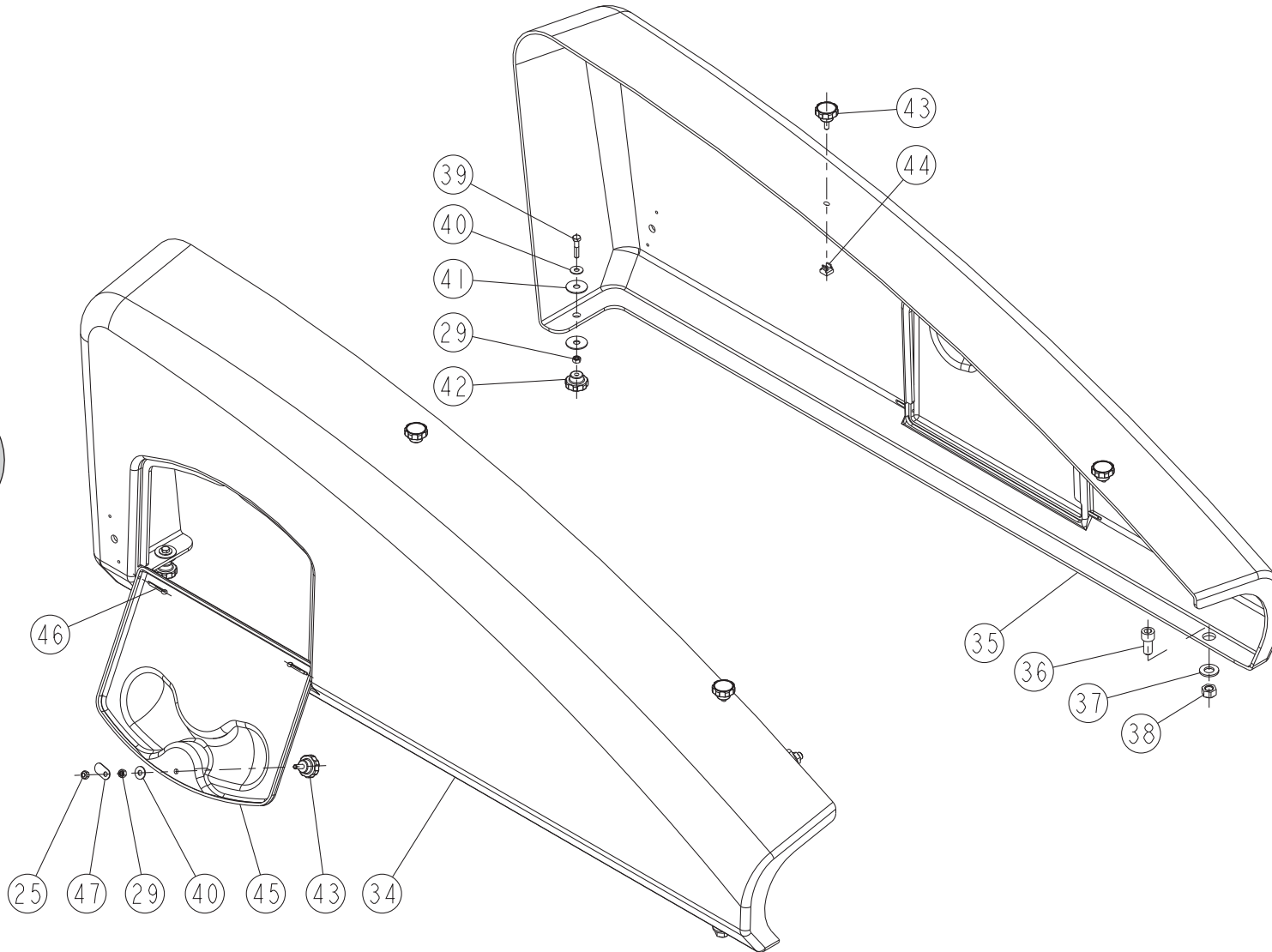
REP	CODE	DÉSIGNATION
34	985607	Carter tremie 3m g dd
35	985608	Carter tremie 3m d dd
36	554225	Vis chc 12x25 classe 12 9
37	573112	Rondelle m12 n zn 6 c fe
38	571462	Ecrou frein h12 zn 6 c fe
39	551684	Vis h 6x30 zn 6 c fe fp
40	573206	Rondelle l6 n zn 6 c fe
41	573258	Rondelle l18 n zn 6 c fe
42	911001	Poignee de cmde h6 inox as
43	911002	Poignee de cmde h6x20 zn as
44	571916	Ecrou cage m6 ep 3 5
45	985609	Capot carter tremie 3m dd
46	593180	Goupille cyl fendue 4x25
47	962241	Loquet de trappe dd
48	571406	Ecrou frein nylon h6 zn 6 c fe



REP	CODE	DÉSIGNATION
1	914068	Platine sup bras roue g so
2	552076	Vis h 10x25 zn 6 c fe fst
3	573109	Rondelle m10 n zn 6 c fe
4	571460	Ecrou frein nylon h10 zn 6 c fe
5	719002	Graisseur m6x100 90
6	711012	Roulement 6204 rs1 20x47x14
7	915156	Pignon inverseur dd so
8	574220	Circlips ext d20
9	980690	Pignon pas 12 7 12dts d25 cw
10	590407	Goup elastic 8x35 serie ep
11	590207	Goup elastic 5x35 serie ep
12	993116	Pignon pas 12 7 12 dts
13	590307	Goup elastic 6x35 serie ep
14	590108	Goup elastic 3 5x36 serie ep
15	914284	Tendeur de chaine dd so
16	998116	Galet
17	926044	Rondelle tremie magnum
18	952007	Support relais chaine dd
19	552100	Vis h 10x50 zn 6 c fe fp
20	552085	Vis h 10x35 zn 6 c fe fst
21	985035	Palier d arbre ergot
22	711016	Roulement 3204 2rs1 20x47x20 6
23	985031	Chapeau de palier
24	551666	Vis h 6x16 zn 6 c fe 8 8 fst
25	571406	Ecrou frein nylon h6 zn 6 c fe
26	922185	Axe relais dd
27	900171	Support tendeur so
28	573107	Rondelle m6 n zn 6 c fe
29	571206	Ecrou h6 zn 6 c fe
30	904551	Tendeur de chaine
31	557610	Vis cbl z st3 5x9 5 inox a2 70
32	980456	Chaine tremie relais dd 3m
33	980454	Chaine inverseur dd 3m

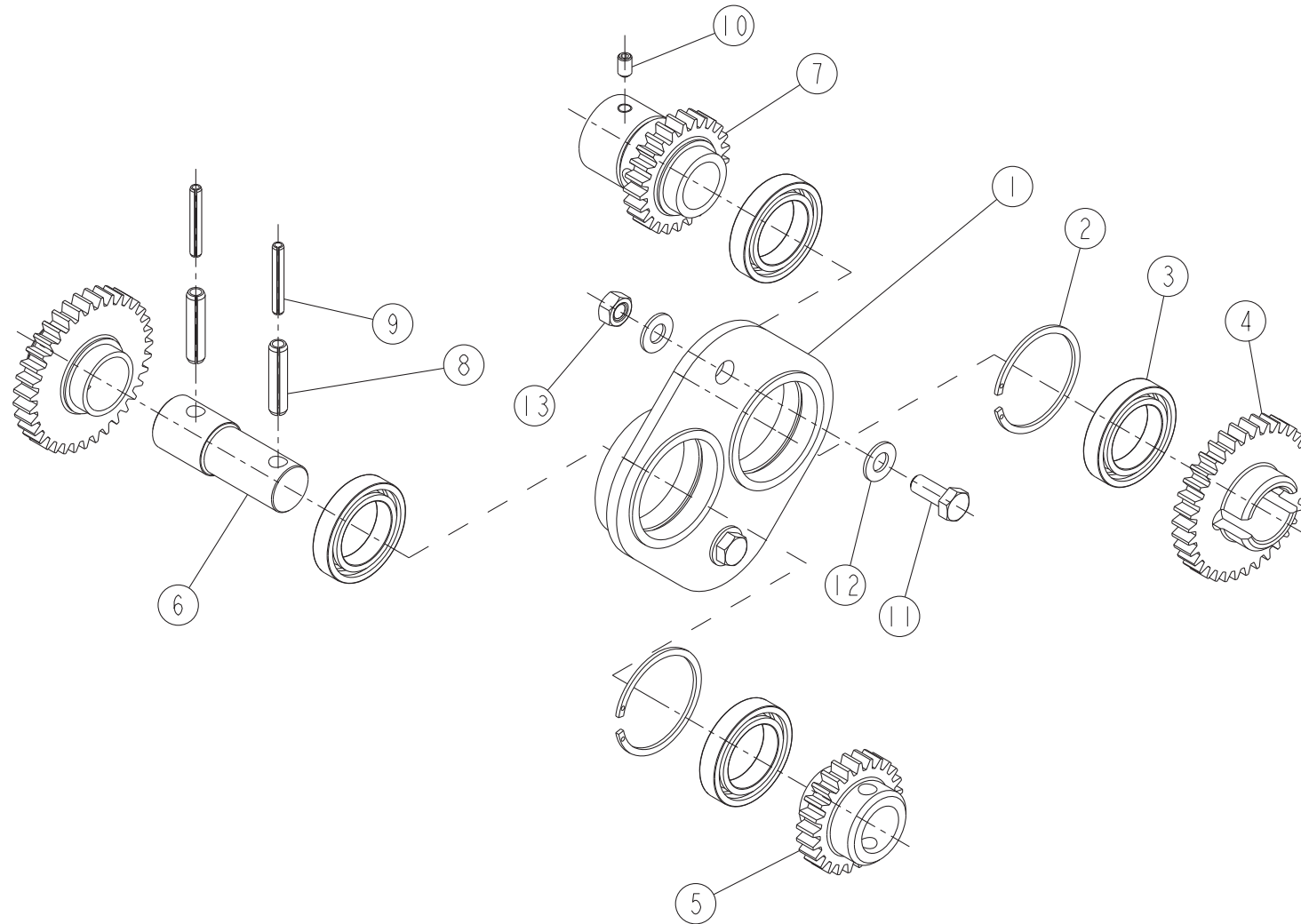


D4-02  
(Bis)



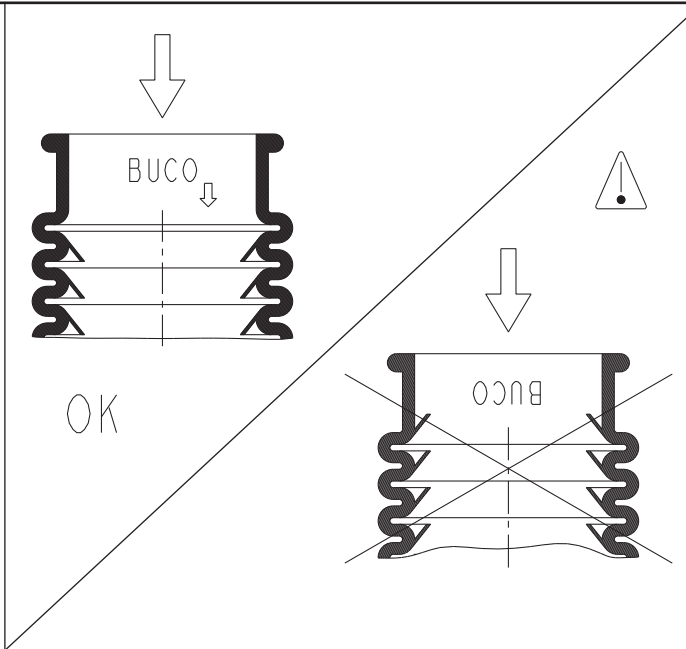
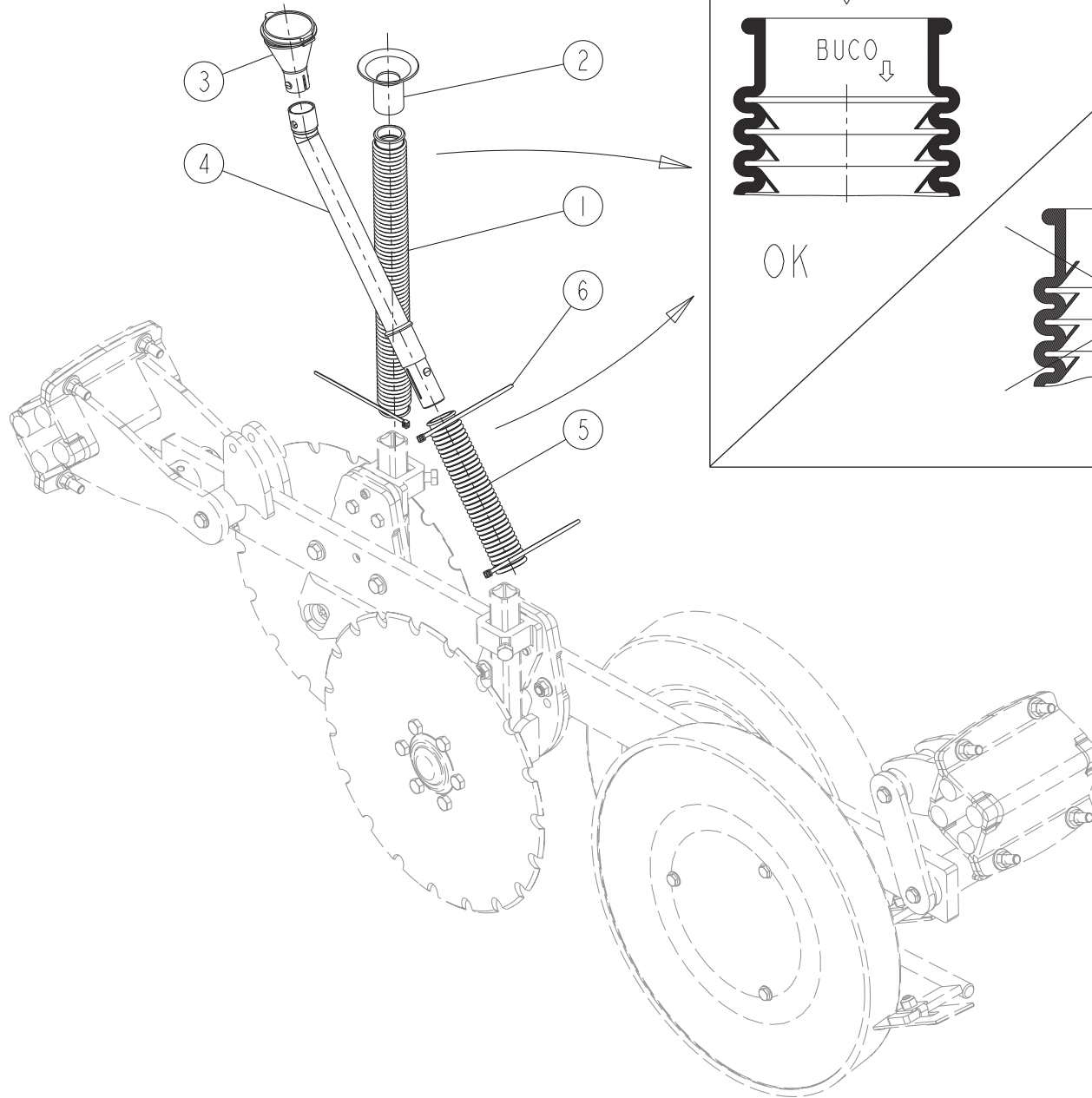
REP	CODE	DÉSIGNATION
34	985607	Carter tremie 3m g dd
35	985608	Carter tremie 3m d dd
36	554225	Vis chc 12x25 classe 12 9
37	573112	Rondelle m12 n zn 6 c fe
38	571462	Ecrou frein h12 zn 6 c fe
39	551684	Vis h 6x30 zn 6 c fe fp
40	573206	Rondelle l6 n zn 6 c fe
41	573258	Rondelle ll8 n zn 6 c fe
42	911001	Poignee de cmde h6 inox as
43	911002	Poignee de cmde h6x20 zn as
44	571916	Ecrou cage m6 ep 3 5
45	985609	Capot carter tremie 3m dd
46	593180	Goupille v 4x25 zn
47	962241	Loquet de trappe dd





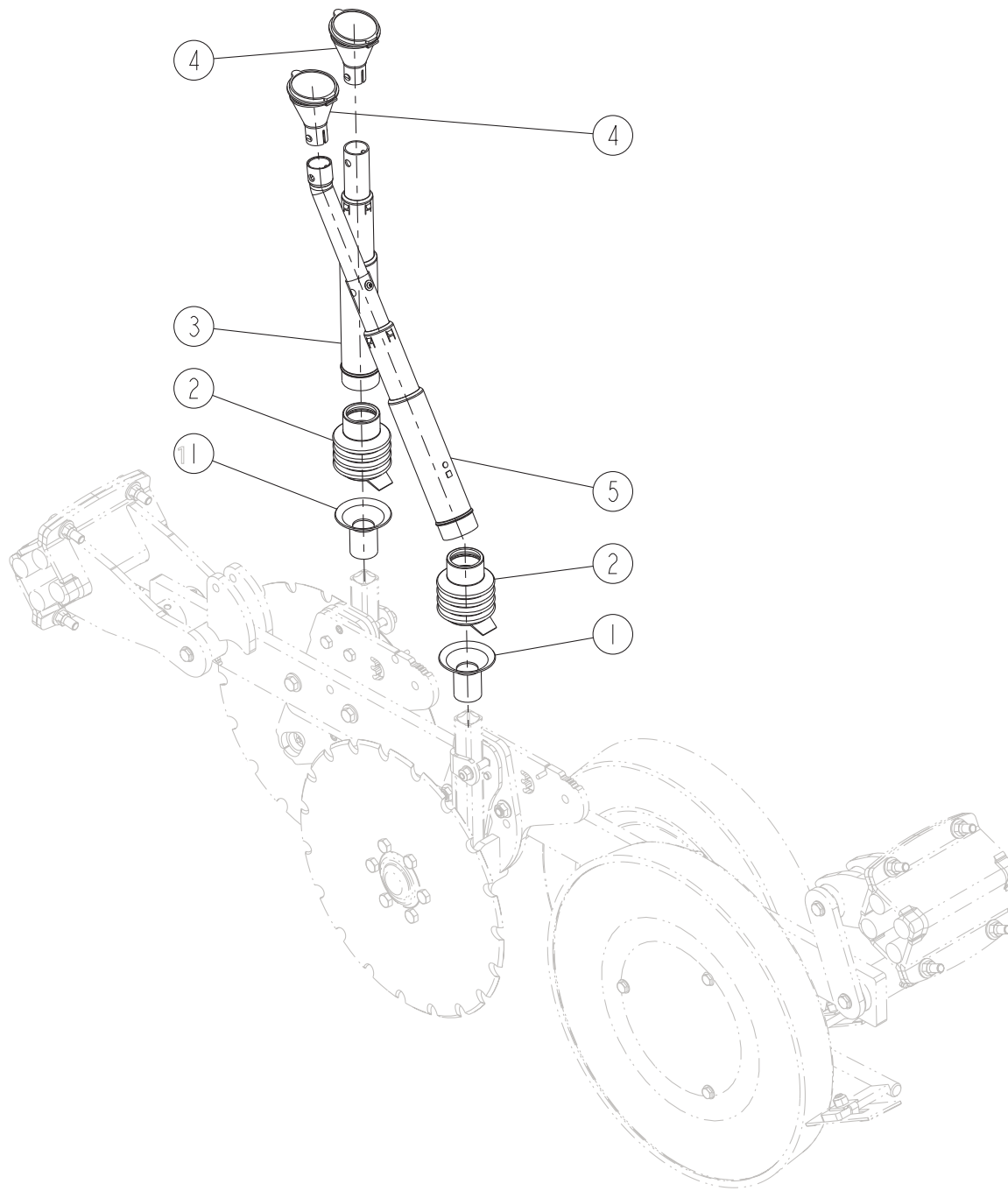
REP	CODE	DÉSIGNATION
1	914114	Platine multiplicateur so
2	574251	Circlips int d47
3	711015	Roulement 61906 2rs1 30x47x9
4	980781	Pignon multiplicateur 35d
5	980780	Pignon multiplicateur 25d
6	930024	Arbre renvoi multiplicateur
7	915041	Pignon multi 25d so
8	590407	Goup elastic 8x35 serie ep
9	590207	Goup elastic 5x35 serie ep
10	554610	Vis sthc 6x10 bout cuvette
11	551870	Vis h 8x20 zn 6 c fe 8 8 fst
12	573158	Rondelle m8 n zn 6 c fe
13	571208	Ecrou h8 zn 6 c fe

# EASYDRILL



REP	CODE	DÉSIGNATION
1	987127	Tube buco ondule 10040nd dd
2	985212	Adaptateur sur carre 30
3	907002	Godet supérieur
4	985252	Rallonge tube tc
5	987129	Demi tube buco 10040nd dd
6	794640	Lien de serrage nylon noir

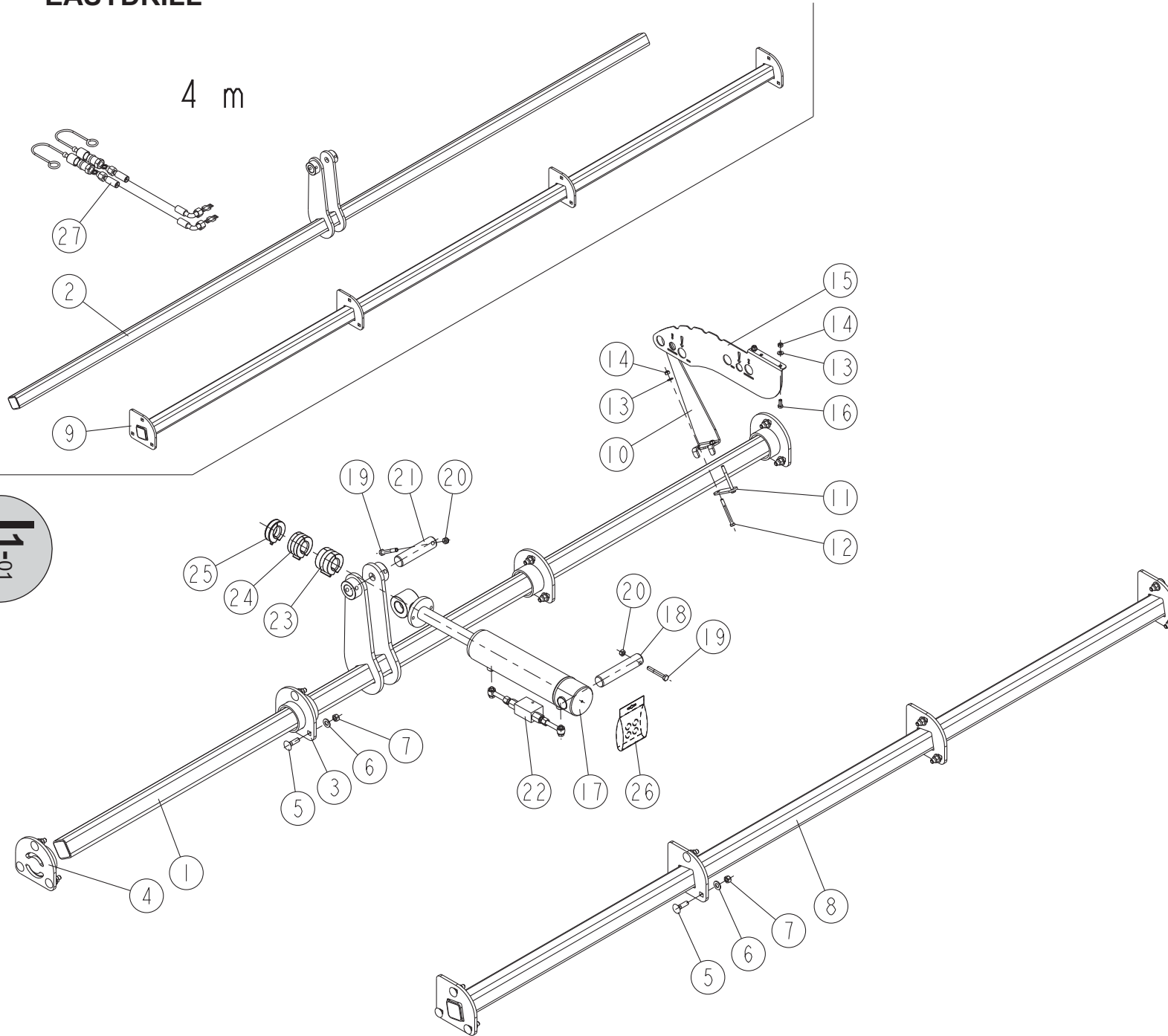
E4-00



E4-01

REP	CODE	DÉSIGNATION
1	985212	Adaptateur sur carre 30
2	907711	Soufflet elem semeur
3	985311	Tube télescopique court
4	907002	Godet superieur
5	911054	Tube de descente ext se-sx as

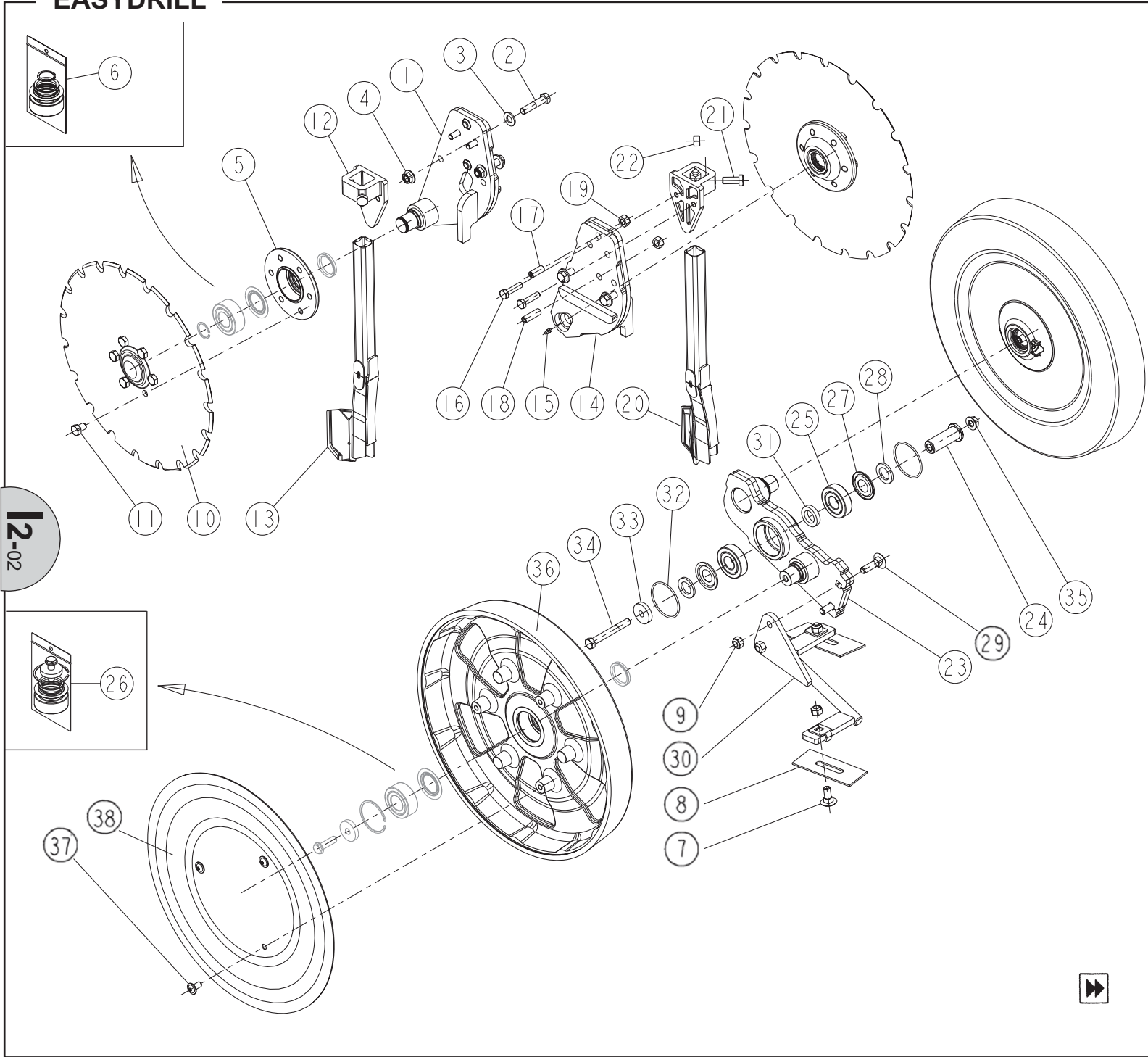
# EASYDRILL



1-01

REP	CODE	DÉSIGNATION
1	916289	Tube ls 3m av dd so
2	916345	Tube ls 4m av dd so
3	914244	Palier ent 3m dd so
4	914245	Palier ent bout 3m dd so
5	526245	Vis trcc 12x45 zn 6 c fe
6	573112	Rondelle m12 n zn 6 c fe
7	571462	Ecrou frein h12 zn 6 c fe
8	916290	Tube ent 3m ar dd so
9	916346	Tube ent 4m ar dd so
10	968031	Indicateur de report dd
11	962244	Bride repere dd
12	551930	Vis h 8x80 zn 6 c fe 8 8 fp
13	573158	Rondelle m8 n zn 6 c fe
14	571458	Ecrou frein h8 zn 6 c fe
15	968030	Repere de report dd
16	551870	Vis h 8x20 zn 6 c fe 8 8 fst
17	983403	Verin enterrage dd
18	921211	Axe verin terrage court dd
19	552125	Vis h 10x70 6 c fe 8 8 fp
20	571460	Ecrou frein nylon h10 zn 6 c fe
21	921187	Axe verin terrage dd
22	983076	Clapet pilot t de 3 8 d
23	710003	Cale clip 2p forme o
24	710002	Cale clip 1p1-2 forme o
25	710000	Cale clip 3-4p forme o
26	721449	Pochette joints verin 983403
27	983115	Kit hyd report 4m dd

# EASYDRILL

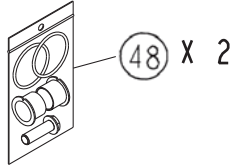


12-02

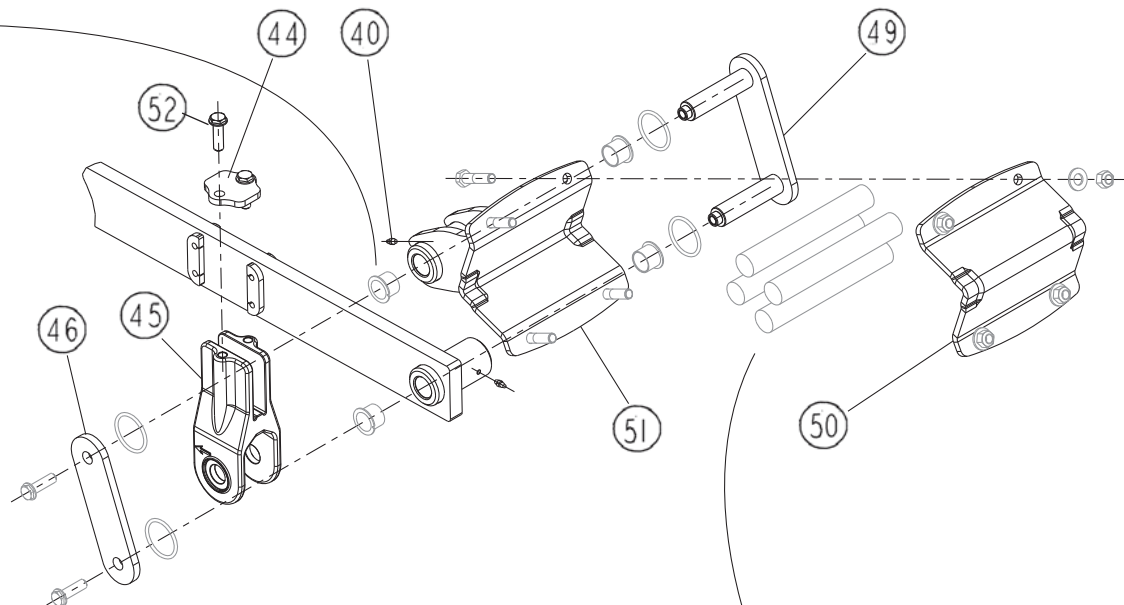


REP	CODE	DÉSIGNATION
1	914272	Bras semeur g dd so
2	552292	Vis h 12x55 zn 6 c fe 10 9 fp
3	573112	Rondelle m12 n zn 6 c fe
4	571419	Ecrou h12 emb vr cl 10 zn
5	923100	Moyeu de cultidisc sr
6	911103	Kit roulement disque as
7	526230	Vis trcc 12x30 zn 6 c fe
8	980954	Decrottoir dd
9	571462	Ecrou frein h12 zn 6 c fe
10	980197	Disque crenele sr
11	552216	Vis h 12x16 zn 6 c fe 8 8 fst
12	951522	Support-rasette-um
13	913270	Rasette hr g dd so
14	914273	Bras semeur d dd so
15	719001	Graisseur m6x100 droit
16	552040	Vis h 10x40 zn 6 c fe fst
17	556230	Vis sthc 12x30 zn 6 c fe
18	556235	Vis sthc 12x40 zn 6 c fe
19	571462	Ecrou frein h12 zn 6 c fe
20	913271	Rasette hr d dd so
21	552280	Vis h 12x30 zn fst
22	571212	Ecrou h12 zn 6 c fe
23	914237	Pivot roue ar dd so
24	922179	Pivot d etrier dd
25	711024	Roulement 6305 2rs1 25x62x17
26	911104	Kit roult rouleau plomb dd as
27	731002	Joint nilos zav 6305
28	573175	Rondelle m25 d40 n zn 6 c fe
29	526245	Vis trcc 12x45 zn 6 c fe
30	916284	Support decrottoir dd so
31	925141	Rondelle epaisse 25x40
32	732004	Joint torique 66x3 70 shore
33	925132	Rondelle epaisse 12x40
34	552302	Vis h 12x95 zn 6 c fe 10 9 fp
35	571419	Ecrou h12 emb vr cl 10 zn
36	911105	Rouleau plomb avec roult dd as
37	556020	Vis bhc embase m10x20 zn 10 9
38	972184	Cache roue fonte dd

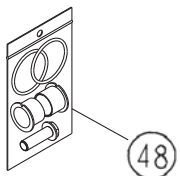
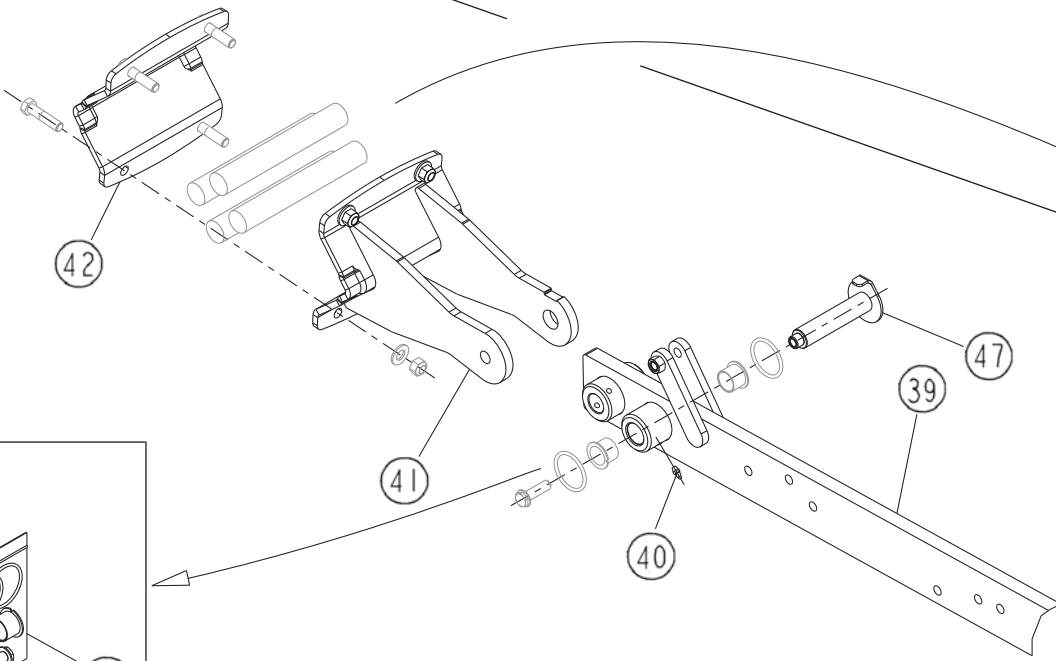
# EASYDRILL



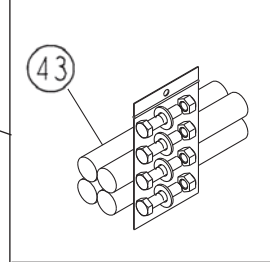
48 X 2



(Bis)  
12-02



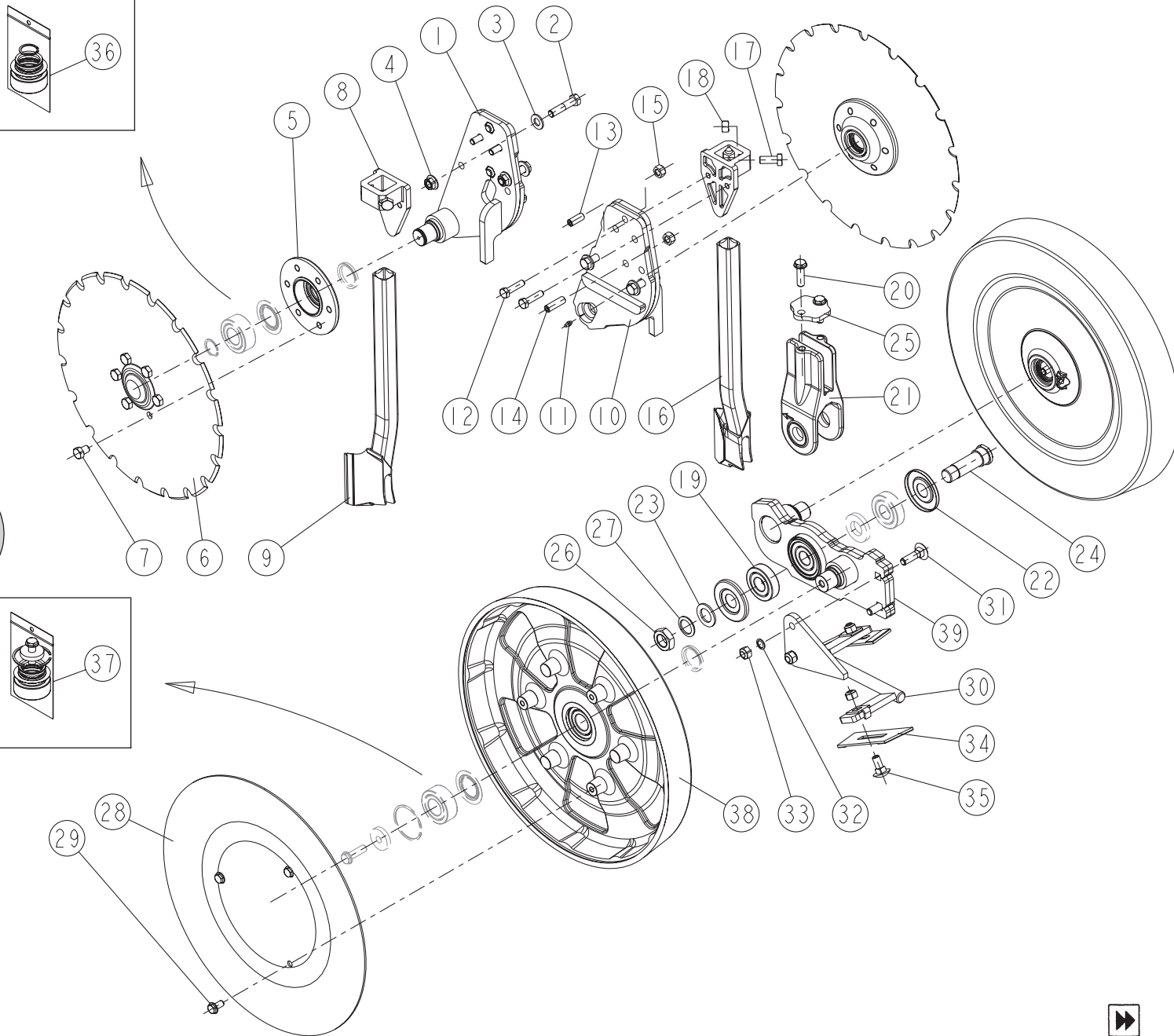
48



43

REP	CODE	DÉSIGNATION
39	916283	Palonnier dd so
40	719001	Graisseur m6x100 droit
41	918459	Bielle liaison av dd so
42	951602	Semelle outil bras de disque md
43	911101	Kit boudins d30 as
44	962220	Bride etrier dd
45	985276	Etrier roue ar dd
46	963615	Bielle ligne semis dd
47	914238	Axe chape avant dd so
48	911111	Kit bagues d25 avant 02-10 as
49	916282	Bielle ligne semis dd so
50	951602	Semelle outil bras de disque md
51	918458	Bielle liaison ar dd so
52	552240	Vis h 12x40 emb n zn 10 9 fst



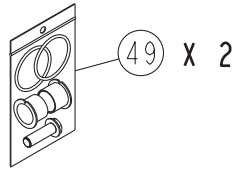


REP	CODE	DÉSIGNATION
1	914272	Bras semeur g dd so
2	552292	Vis h 12x55 zn 6 c fe 10 9 fp
3	573112	Rondelle m12 n zn 6 c fe
4	571419	Ecrou h12 emb vr cl 10 zn
5	923100	Moyeu de cultidisc sr
6	980197	Disque crenele sr
7	552216	Vis h 12x16 zn 6 c fe 8 8 fst
8	951522	Support-rasette-um
9	918527	Rasette hr d dd so
10	914273	Bras semeur d dd so
11	719001	Graisseur m6x100 droit
12	552040	Vis h 10x40 zn 6 c fe fst
13	556230	Vis sthc 12x30 zn 6 c fe
14	556235	Vis sthc 12x40 zn 6 c fe
15	571462	Ecrou frein h12 zn 6 c fe
16	918526	Rasette hr g dd so
17	552280	Vis h 12x30 zn fst
18	571212	Ecrou h12 zn 6 c fe
19	711024	Roulement 6305 2rs1 25x62x17
20	552240	Vis h 12x40 emb n zn 10 9 fst
21	985312	Etrier de bogie dd
22	975143	Chicane bogie dd
23	925147	Rondelle epaisse m25x42x3
24	922190	Pivot d etrier filete dd
25	962220	Bride etrier dd
26	571324	Ecrou hm 24x1-5 zn 6 c fe
27	573784	Rondelle secu schnorr vs d24 zn
28	972184	Cache roue fonte dd
29	552065	Vis h 10x20 emb n zn 10 9 fst
30	916284	Support decrottoir dd so
31	526245	Vis trcc 12x45 zn 6 c fe
32	573512	Rondelle secu schnorr vs d12 zn
33	571462	Ecrou frein h12 zn 6 c fe
34	980992	Decrottoir carbure dd
35	526230	Vis trcc 12x30 zn 6 c fe
36	911103	Kit roulement disque as
37	911104	Kit roult rouleau plomb dd as
38	911105	Rouleau plomb avec roult dd as
39	911106	Bogie avec roulements dd as

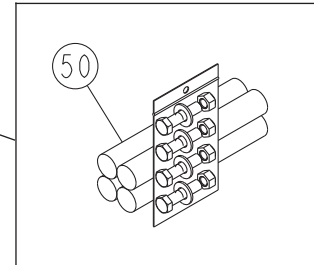
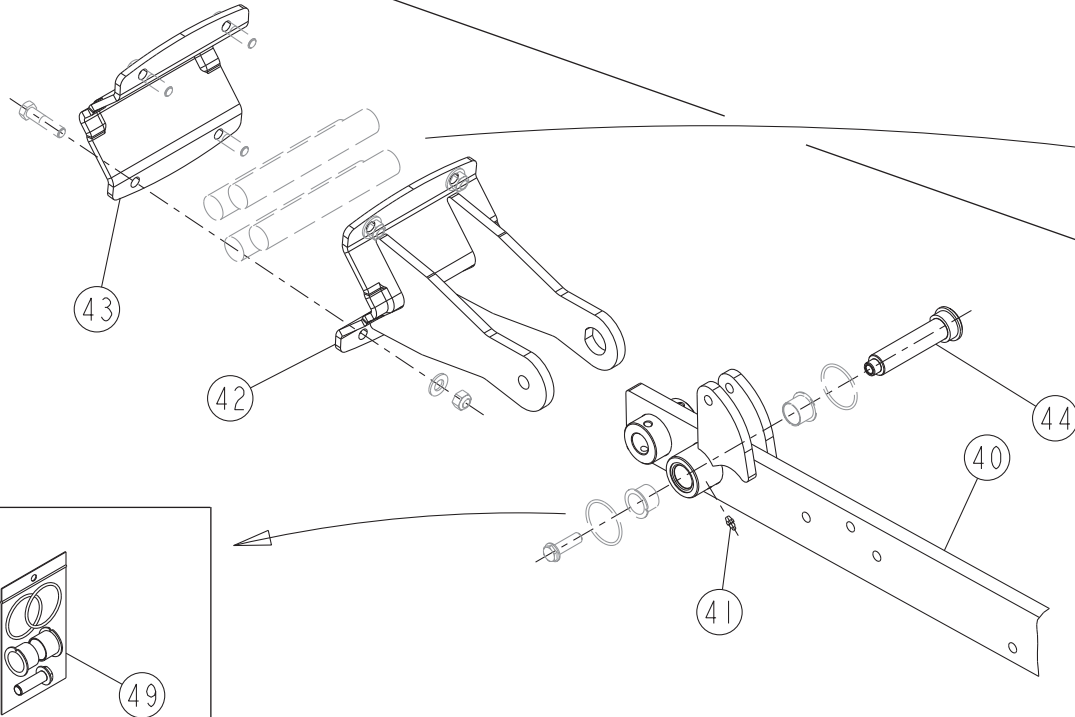
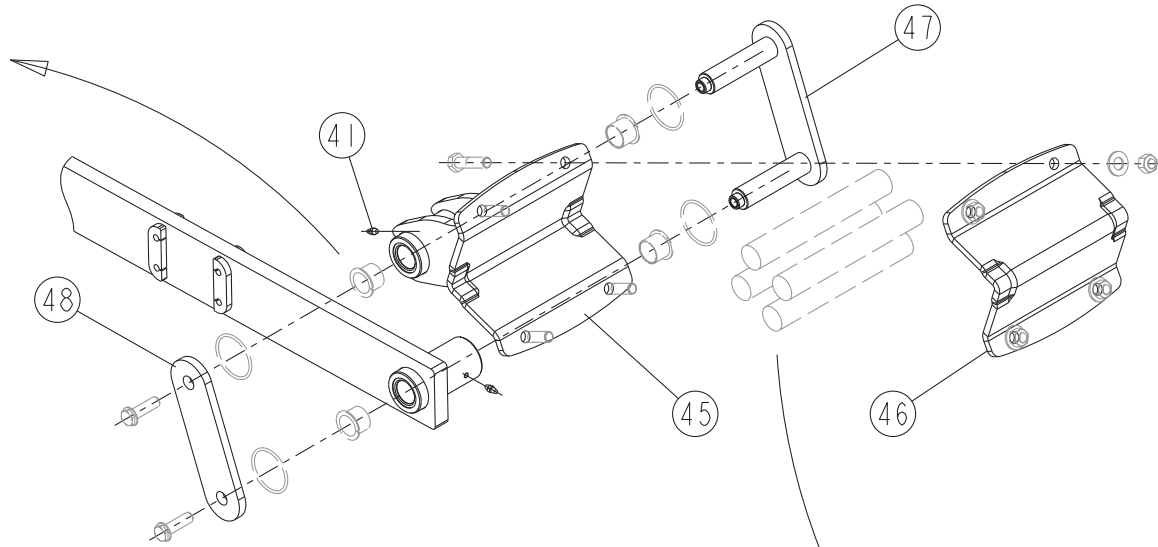


EASYDRILL 10/DD 02 101 → ...

12-03  
(Bis)



49 X 2

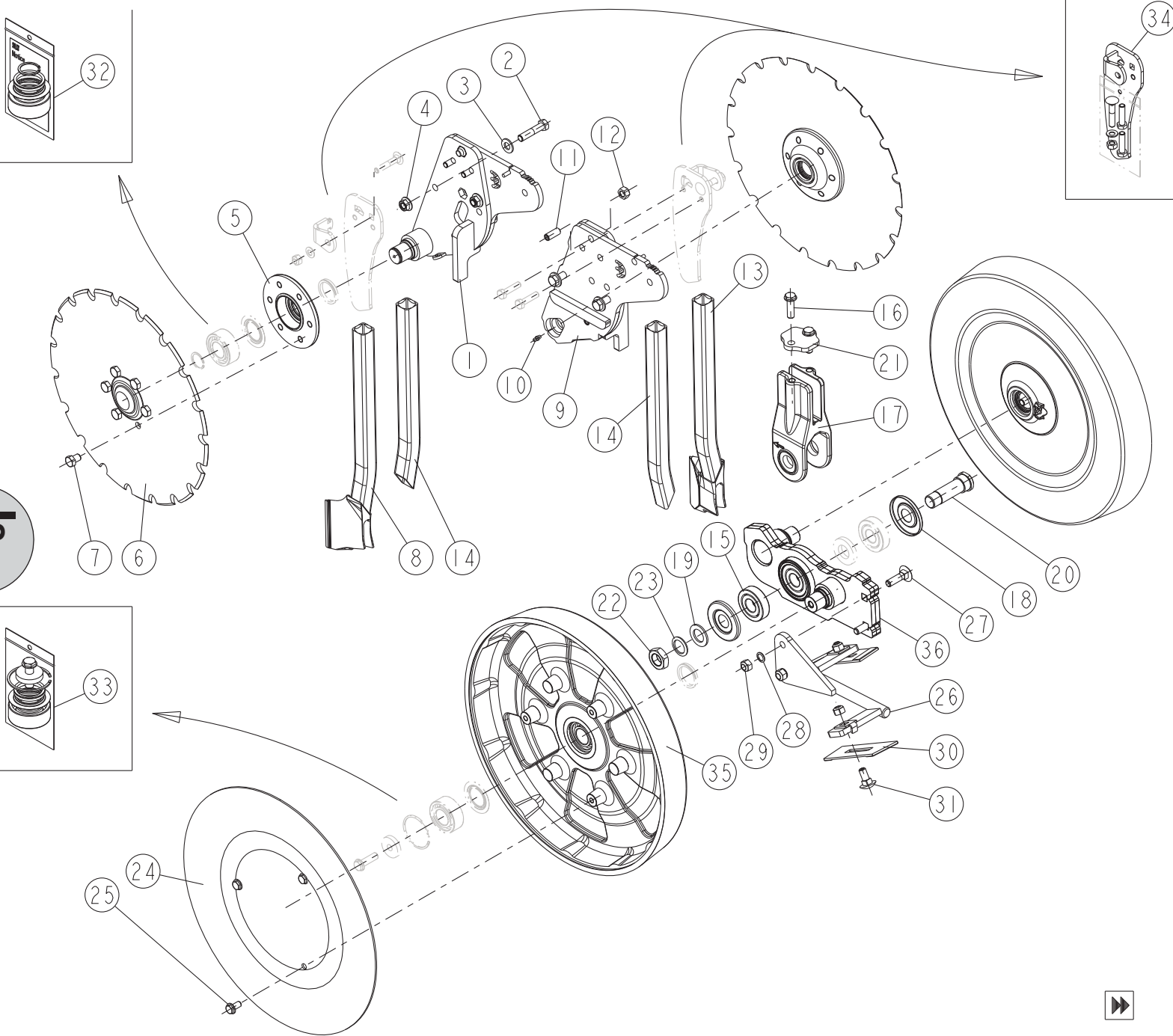


50

REP	CODE	DÉSIGNATION
40	916283	Palonnier dd so
41	719001	Graisser m6x100 droit
42	918548	Bielle de liaison av dd so
43	951602	Semelle outil bras de disque md
44	922182	Axe de palonnier av dd
45	918458	Bielle liaison ar dd so
46	951602	Semelle outil bras de disque md
47	916282	Bielle ligne semis dd so
48	963615	Bielle ligne semis dd
49	911102	Kit bagues d25 apres 02-10 as
50	911101	Kit boudins d30 as

EASYDRILL 12/DD 05 101 → 13/DD 05 101

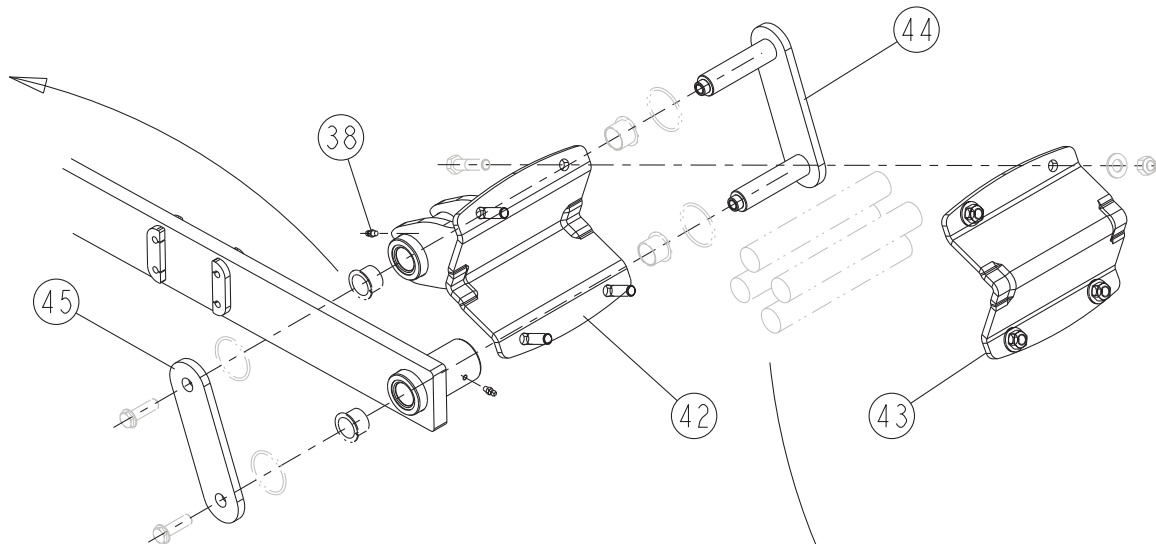
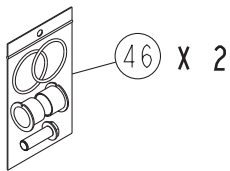
12-04



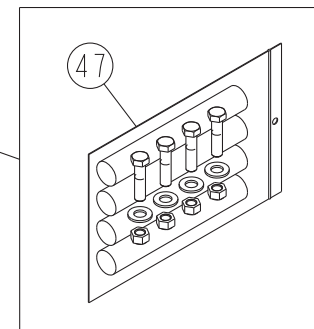
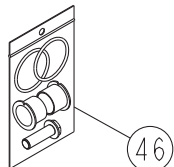
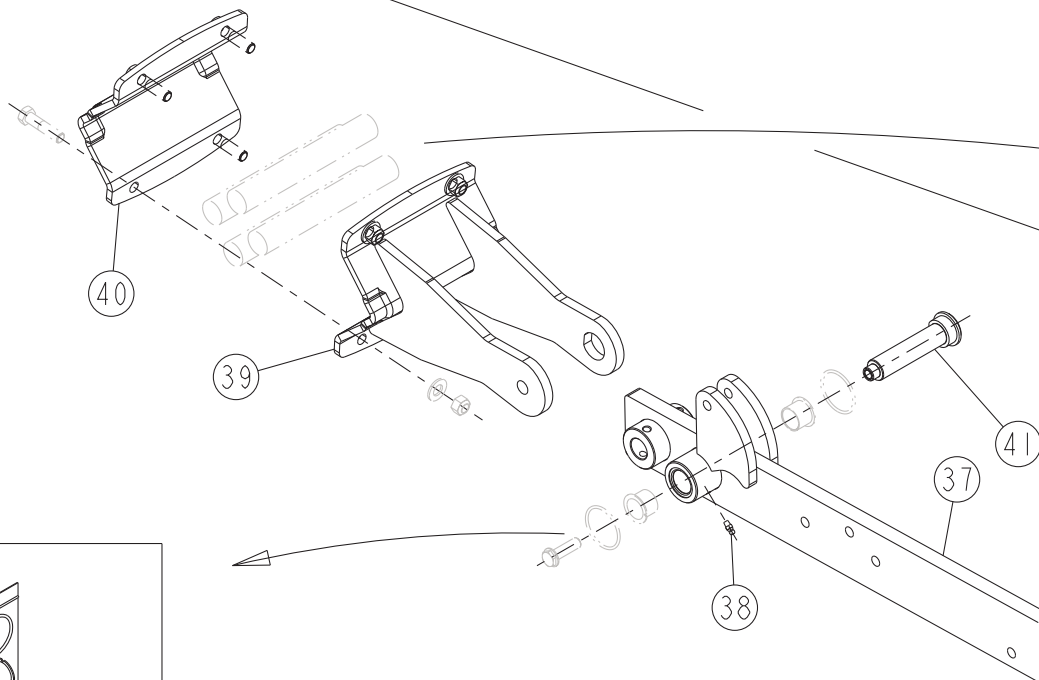
REP	CODE	DÉSIGNATION
1	914282	Bras semeur g df so
2	552292	Vis h 12x55 zn 6 c fe 10 9 fp
3	573112	Rondelle m12 n zn 6 c fe
4	571419	Ecrou h12 emb vr cl 10 zn
5	923100	Moyeu de cultidisc sr
6	980197	Disque crenele sr
7	552216	Vis h 12x16 zn 6 c fe 8 8 fst
8	918527	Rasette hr d dd so
9	914283	Bras semeur d df so
10	719001	Graisneur m6x100 droit
11	556230	Vis sthc 12x30 zn 6 c fe
12	571462	Ecrou frein h12 zn 6 c fe
13	918526	Rasette hr g dd so
14	965166	Descente de graines dd
15	711024	Roulement 6305 2rs1 25x62x17
16	552240	Vis h 12x40 emb n zn 10 9 fst
17	985312	Etrier de bogie dd
18	975143	Chicane bogie dd
19	925147	Rondelle epaisse m25x42x3
20	922190	Pivot d etrier filete dd
21	962220	Bride etrier dd
22	571324	Ecrou hm 24x1-5 zn 6 c fe
23	573784	Rondelle secu schnorr vs d24 zn
24	972184	Cache roue fonte dd
25	552065	Vis h 10x20 emb n zn 10 9 fst
26	916284	Support decrottoir dd so
27	526245	Vis trcc 12x45 zn 6 c fe
28	573512	Rondelle secu schnorr vs d12 zn
29	571462	Ecrou frein h12 zn 6 c fe
30	980992	Decrottoir carbure dd
31	526230	Vis trcc 12x30 zn 6 c fe
32	911103	Kit roulement disque dd as
33	911104	Kit roult rouleau plomb dd as
34	911165	Kit support rasette dd nm as
35	911105	Rouleau plomb avec roult dd as
36	911106	Bogie avec roulements dd as



**EASYDRILL 12/DD 05 101 → 13/DD 05 101**



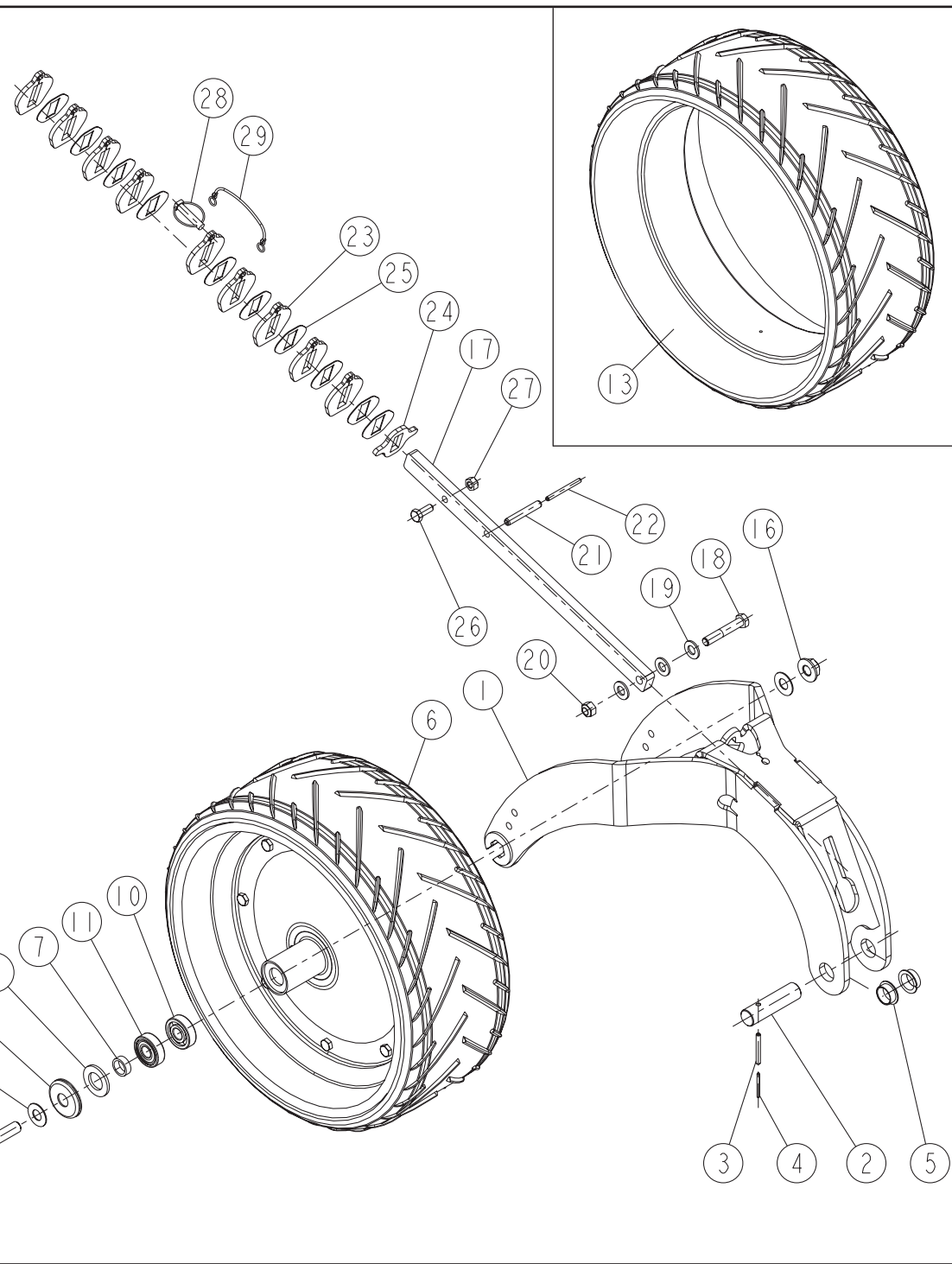
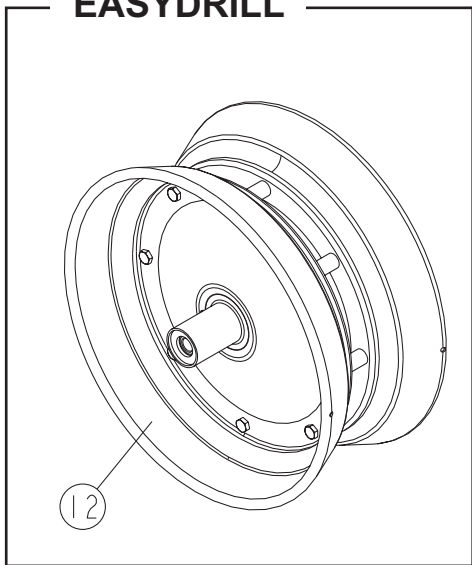
**12-04**  
(Bis)



REP	CODE	DÉSIGNATION
37	916283	Palonnier dd so
38	719001	Graisser m6x100 droit
39	918548	Bielle de liaison av dd so
40	951602	Semelle outil bras de disque md
41	922182	Axe de palonnier av dd
42	918458	Bielle liaison ar dd so
43	951602	Semelle outil bras de disque md
44	916282	Bielle ligne semis dd so
45	963615	Bielle ligne semis dd
46	911102	Kit bagues d25 apres 02-10 as
47	911101	Kit boudins d30 as

# EASYDRILL

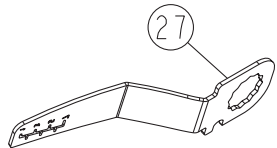
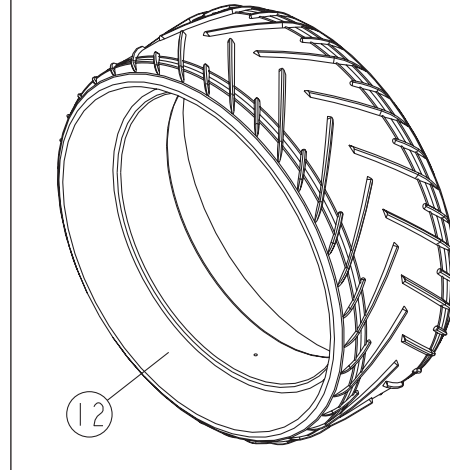
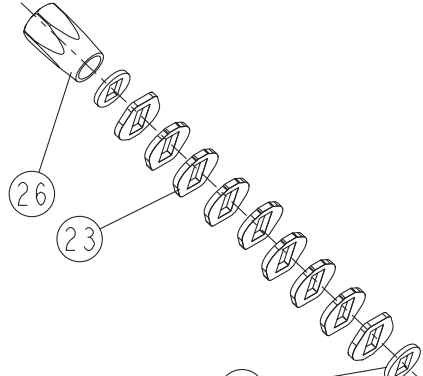
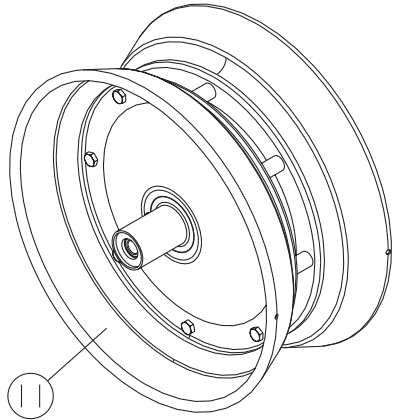
13-02



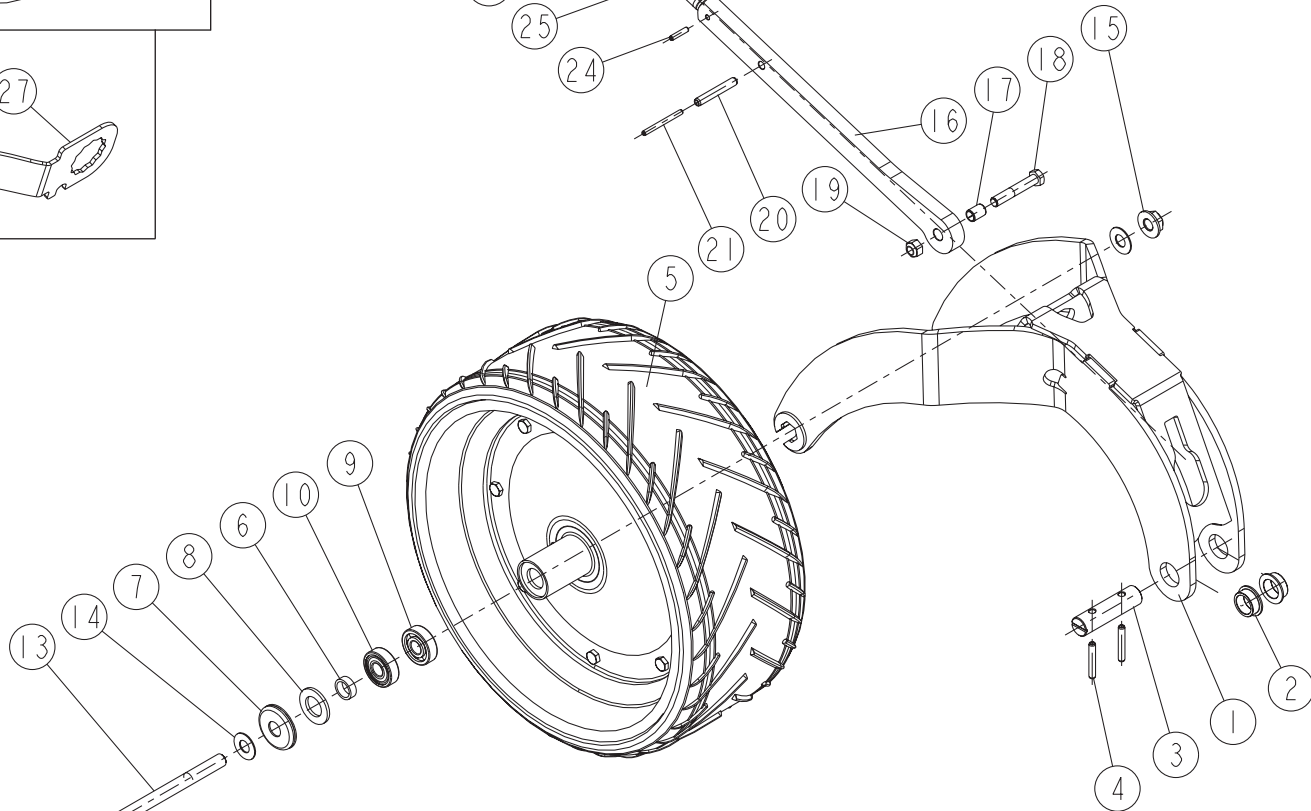
REP	CODE	DÉSIGNATION
1	914280	Chape de roue av dd so
2	922178	Axe pivot roue av dd
3	590310	Goup elastic 6x50 serie ep
4	589208	Goup elastic 3 5x40 inox
5	754004	Coussinet mu tff 25283511 5
6	980436	Roue otico 500x210 dd
7	721495	Entretoise d27x3x9 farmflex
	720923	Entretoise d25x2x9 farmflex
8	720924	Coupelle etancheite farmflex
9	721496	Joint feutre d27x47x4 farmflex
	720922	Joint feutre d25x47x4 farmflex
10	721671	Roulement 6303 17x47x14
11	721672	Roulement 6303 rs 17x47x14
12	911058	Kit jante farm 500x210c d17 as
13	721041	Pneu farmflex 500x210c
14	552738	Vis h 16x300 zn 6 c fe fp
15	926067	Rondelle roue farmflex dd
16	571418	Ecrou frein emba h16 zn 6 c fe
17	963618	Tige reglage enterrage dd
18	552297	Vis h 12x70 zn 6 c fe 10 9 fp
19	573112	Rondelle m12 n zn 6 c fe
20	571462	Ecrou frein h12 zn 6 c fe
21	590513	Goup elastic 10x65 serie ep
22	590313	Goup elastic 6x65 serie ep
23	963614	Cale de profondeur dd
24	963613	Butee de cale dd
25	925137	Entretoise de cale dd
26	552025	Vis h 10x25 8 8 fst
27	571460	Ecrou frein nylon h10 zn 6 c fe
28	574492	Goup clips d10 zn 6 c fe s32
29	715010	Lien noir s29150 ref 715010



EASYDRILL 10/DD 02 101 → ...

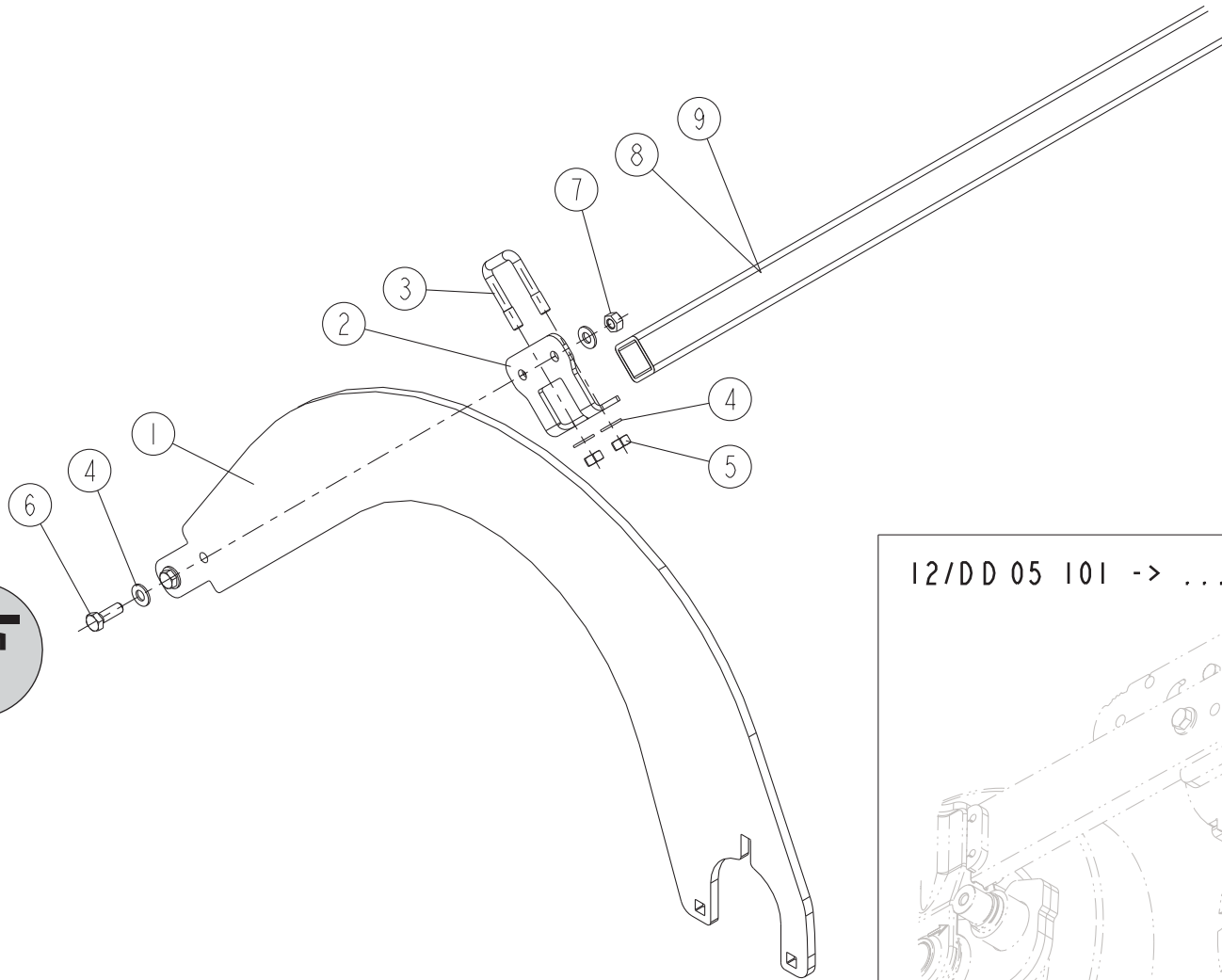


13-03

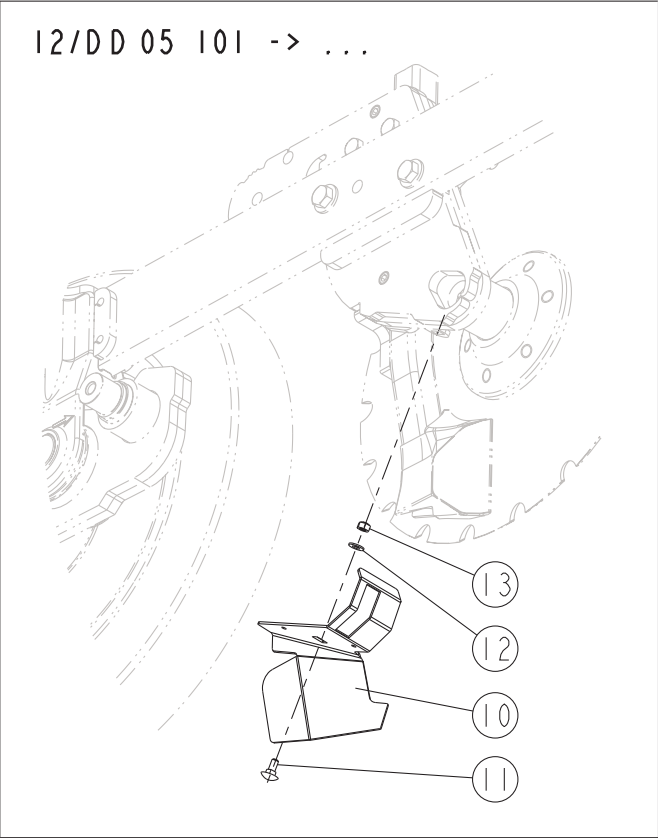


REP	CODE	DÉSIGNATION
1	914290	Fourche av dd so
2	925149	Bague dure pel v 25 32 13
3	922189	Axe fourche av dd
4	590410	Goup elastic 8x50 serie ep
5	980436	Roue otico 500x210 dd
6	721495	Entretoise d27x3x9 farmflex
7	720924	Coupelle etancheite farmflex
8	721496	Joint feutre d27x47x4 farmflex
9	721671	Roulement 6303 17x47x14
10	721672	Roulement 6303 rs 17x47x14
11	911058	Kit jante farm 500x210c d17 as
12	721041	Pneu farmflex 500x210c
13	552738	Vis h 16x300 zn 6 c fe fp
14	926067	Rondelle roue farmflex dd
15	571418	Ecrou frein emba h16 zn 6 c fe
16	963629	Barre de profondeur dd
17	590909	Goup elastique 15x20 serie m
18	552297	Vis h 12x70 zn 6 c fe 10 9 fp
19	571462	Ecrou frein h12 zn 6 c fe
20	590513	Goup elastic 10x65 serie ep
21	590313	Goup elastic 6x65 serie ep
22	963625	Butee de fourche dd
23	963628	Butee de profondeur dd
24	590306	Goup elastic 6x28 serie ep
25	732007	Joint torique 18x3 70 shore
26	943036	Poignee de profondeur dd
27	944012	Clef easydrill dd

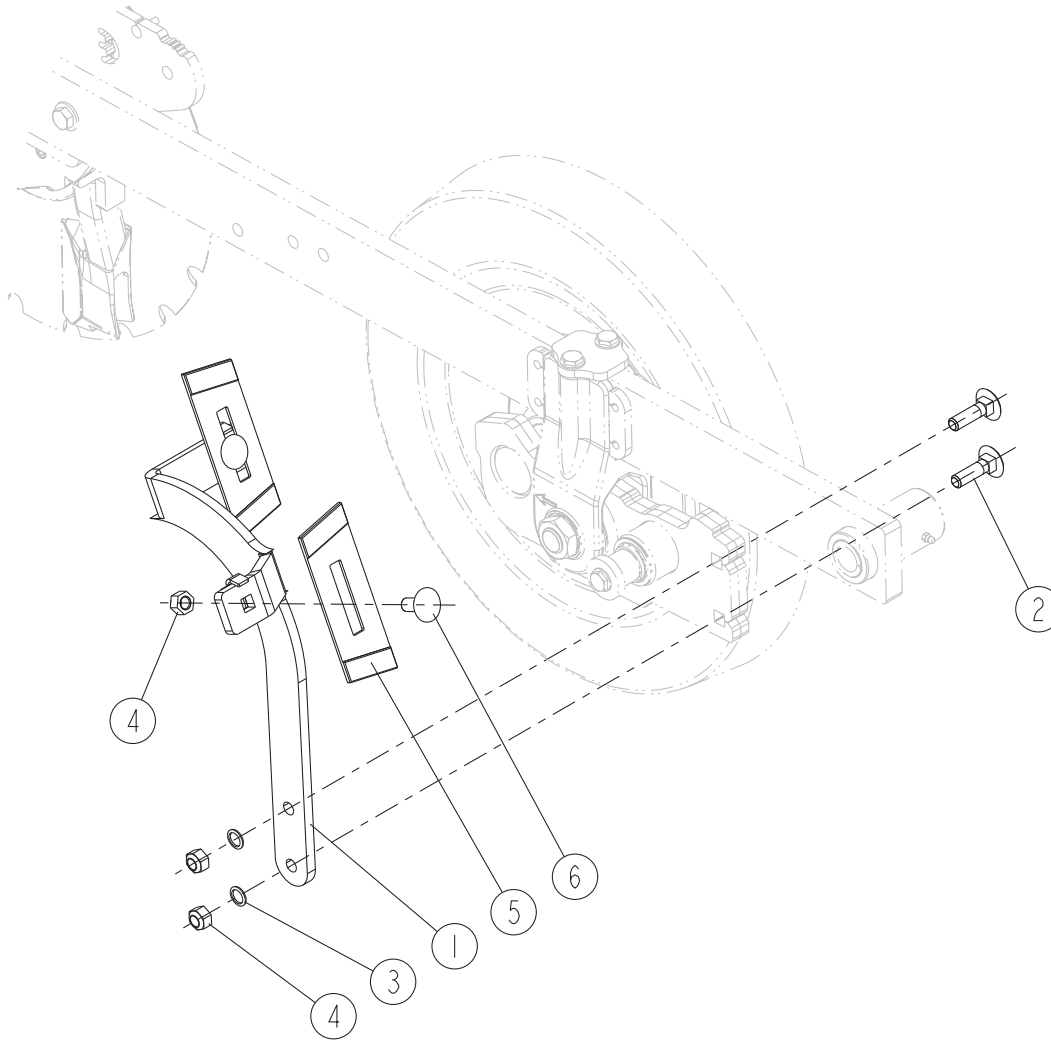




15-01



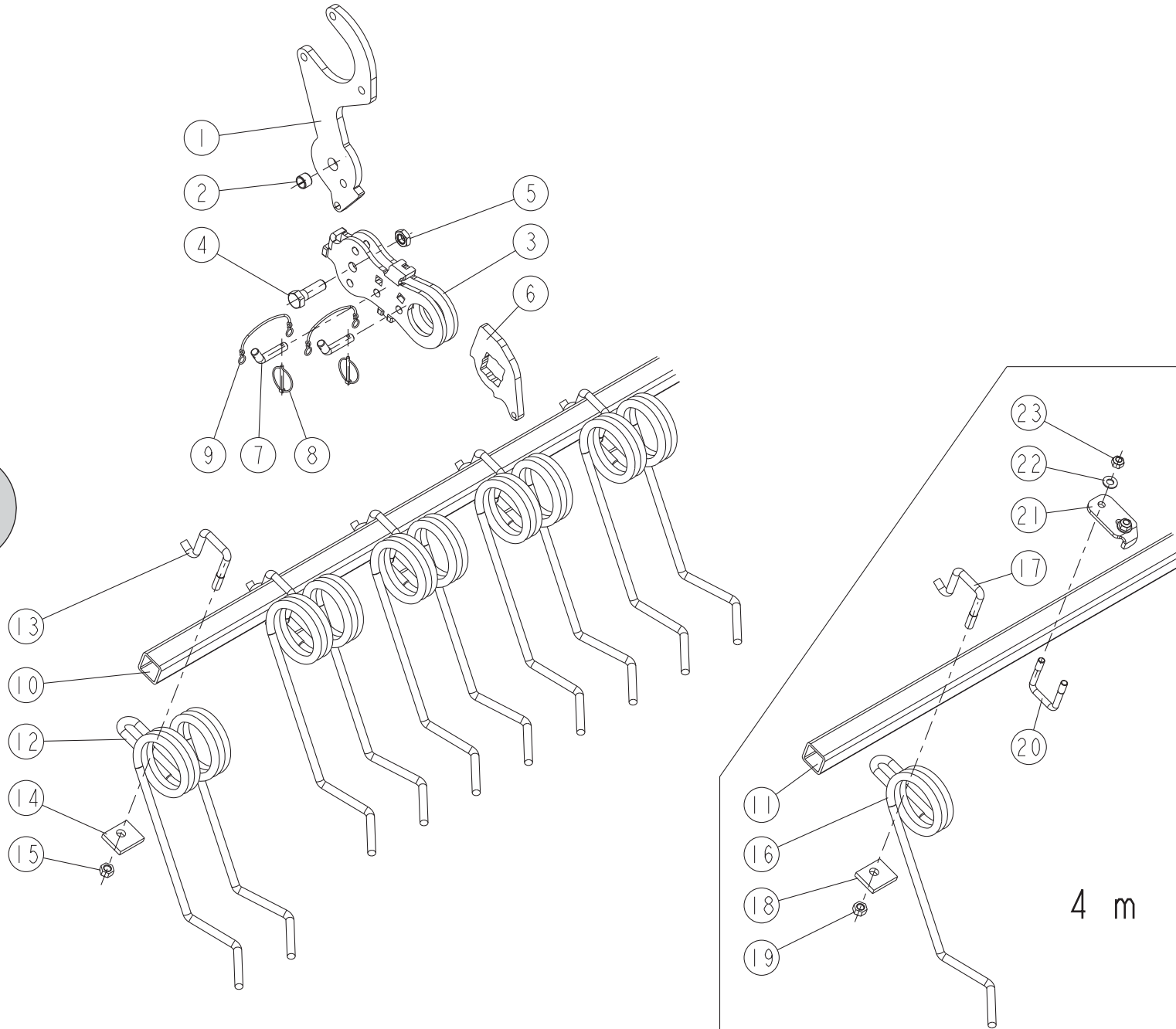
REP	CODE	DÉSIGNATION
1	951991	Flasque couche cannes dd
2	951854	Platine couche canne dd
3	962110	Bride chape de herse
4	573109	Rondelle m10 n zn 6 c fe
5	571210	Ecrou h10 zn 6 c fe
6	552080	Vis h 10x30 zn 6 c fe fp
7	571460	Ecrou frein nylon h10 zn 6 c fe
8	958111	Barre couche canne 3m dd
9	958112	Barre couche canne 4m dd
10	965212	Deflecteur de tiges ar dd
11	558715	Vis trcc 6x15 inox a2 70
12	573107	Rondelle m6 n zn 6 c fe
13	571406	Ecrou frein nylon h6 zn 6 c f



(Bis)  
15-01

REP	CODE	DÉSIGNATION
1	916304	Support decrottoir vert dd so
2	526245	Vis trcc 12x45 zn 6 c fe
3	573512	Rondelle secu schnorr vs d12 zn
4	571462	Ecrou frein h12 zn 6 c fe
5	980992	Decrottoir carbure dd
6	526230	Vis trcc 12x30 zn 6 c fe

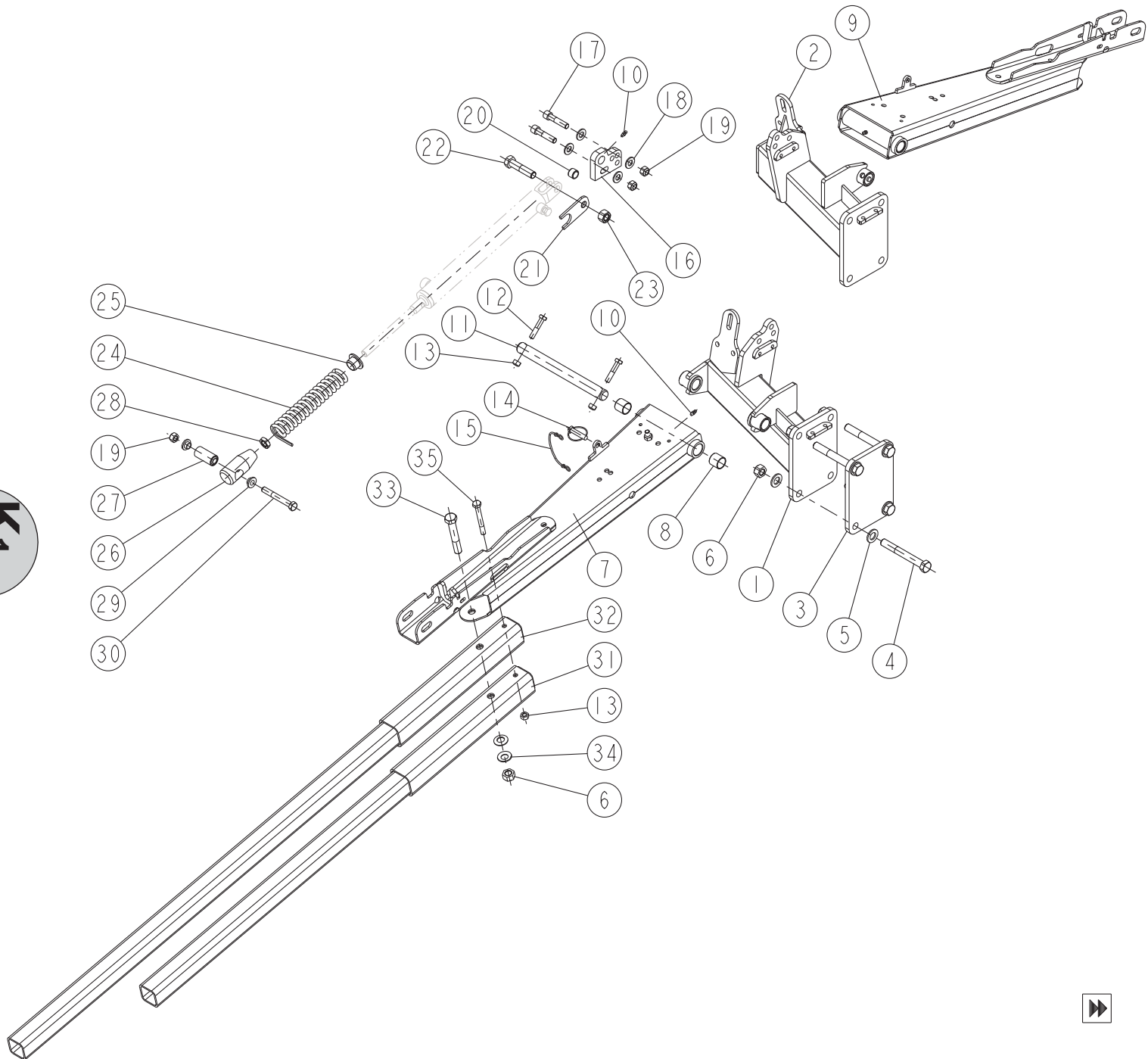
J2-01



REP	CODE	DÉSIGNATION
1	940271	Bras de herse dd
2	590908	Goup elastique 20x14
3	918512	Levier de herse dd so
4	552700	Vis h 16x50 zn 6 c fe fp
5	571366	Ecrou hm 16 zn 6 c fe
6	942107	Levier rotation herse dd
7	963212	Broche de herse d12 dd
8	594304	Goup clips d4 5 zn 6 c fe s32
9	715010	Lien noir s29150 ref 715010
10	950168	Barre porte dent 3m dd
11	950169	Barre porte dent 4m dd
12	980038	Dent double dd
13	962196	Bride dts herse md
14	967109	Plat traverse lx
15	571412	Ecrou frein nyl h12 inox a2 70
16	980036	Demi dent double g dd
17	962196	Bride dts herse md
18	967109	Plat traverse lx
19	571412	Ecrou frein nyl h12 inox a2 70
20	962110	Bride chape de herse
21	962075	Bride de dent double
22	573109	Rondelle m10 n zn 6 c fe
23	571460	Ecrou frein nylon h10 zn 6 c fe

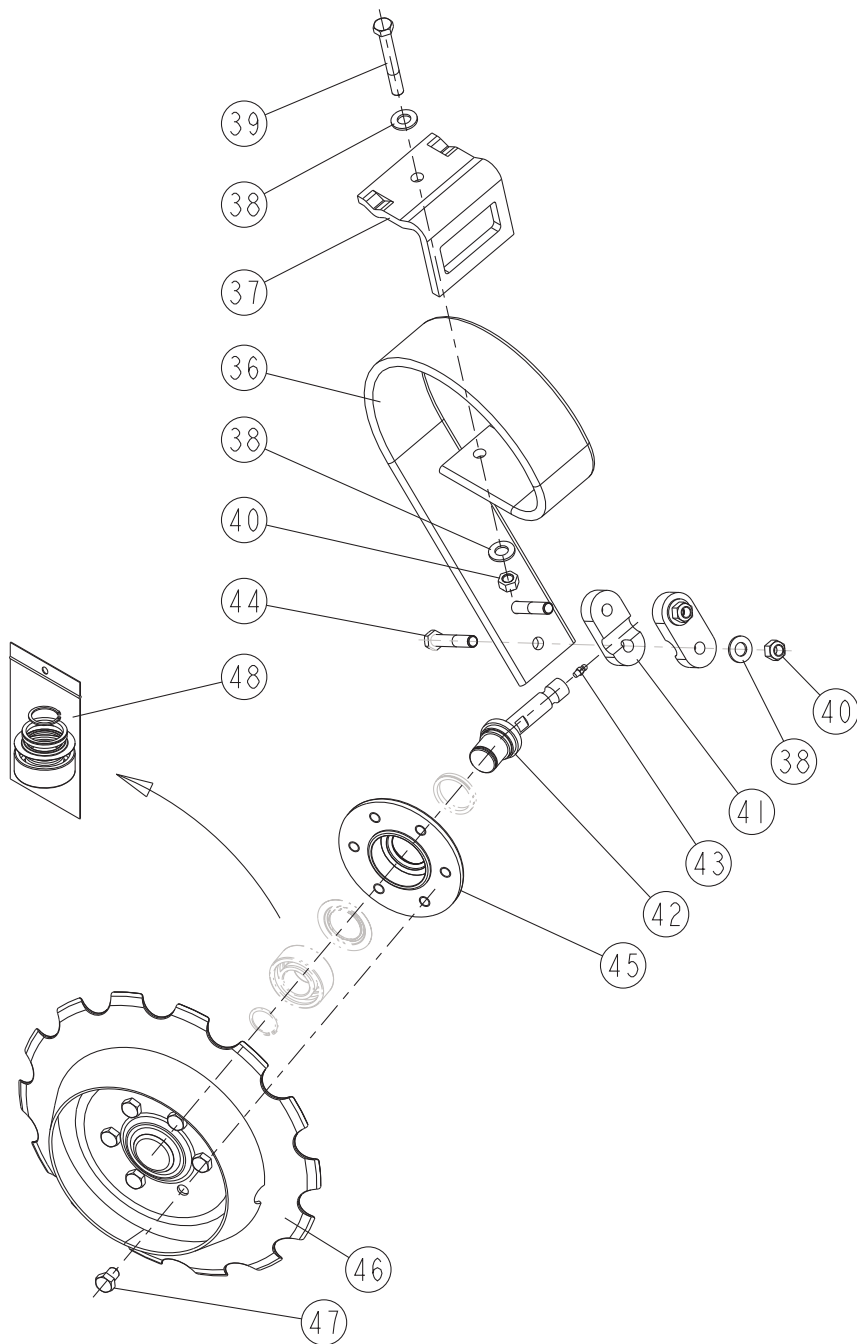
# EASYDRILL

K1-01



REP	CODE	DÉSIGNATION
1	918478	Chape traceur g dd so
2	918479	Chape traceur d dd so
3	951829	Platine fixation traceur dd
4	552736	Vis h 16x130 zn fp
5	573166	Rondelle m16 n zn 6 c fe
6	571416	Ecrou frein nylon h16 zn 6 c fe
7	911059	Embase traceur g baguee dd as
8	754002	Bague mu 25 28 25 frimet
9	911060	Embase traceur d baguee dd as
10	719001	Graisseur m6x100 droit
11	921180	Axe traceur dd
12	552100	Vis h 10x50 zn 6 c fe fp
13	571460	Ecrou frein nylon h10 zn 6 c fe
14	574492	Goup clips d10 zn 6 c fe s32
15	715010	Lien noir s29150 ref 715010
16	951315	Tenon de verin
17	554250	Vis chc 12x55 classe 12 9
18	573112	Rondelle m12 n zn 6 c fe
19	571462	Ecrou frein h12 zn 6 c fe
20	590908	Goup elastique 20x14
21	962071	Verrou de traceur ps
22	552720	Vis h 16x70 zn 6 c fe fp
23	571216	Ecrou h16 zn 6 c fe
24	981302	Ressort amortisseur
25	985009	Bague de palier guidage
26	924042	Chape tige verin traceur
27	793702	Articulation elastique 12 25 54
28	571366	Ecrou hm 16 zn 6 c fe
29	925070	Bague entretoise
30	552299	Vis h 12x90 zn 6 c fe 10 9 fp
31	917374	Tube traceur 3m dd so
32	917375	Tube traceur 4m dd so
33	552733	Vis h 16x100 zn 6 c fe fp
34	573406	Rond belleville d16-3x31-5x1-75
35	552137	Vis h 10x90 zn 6 c fe 8 8 fp

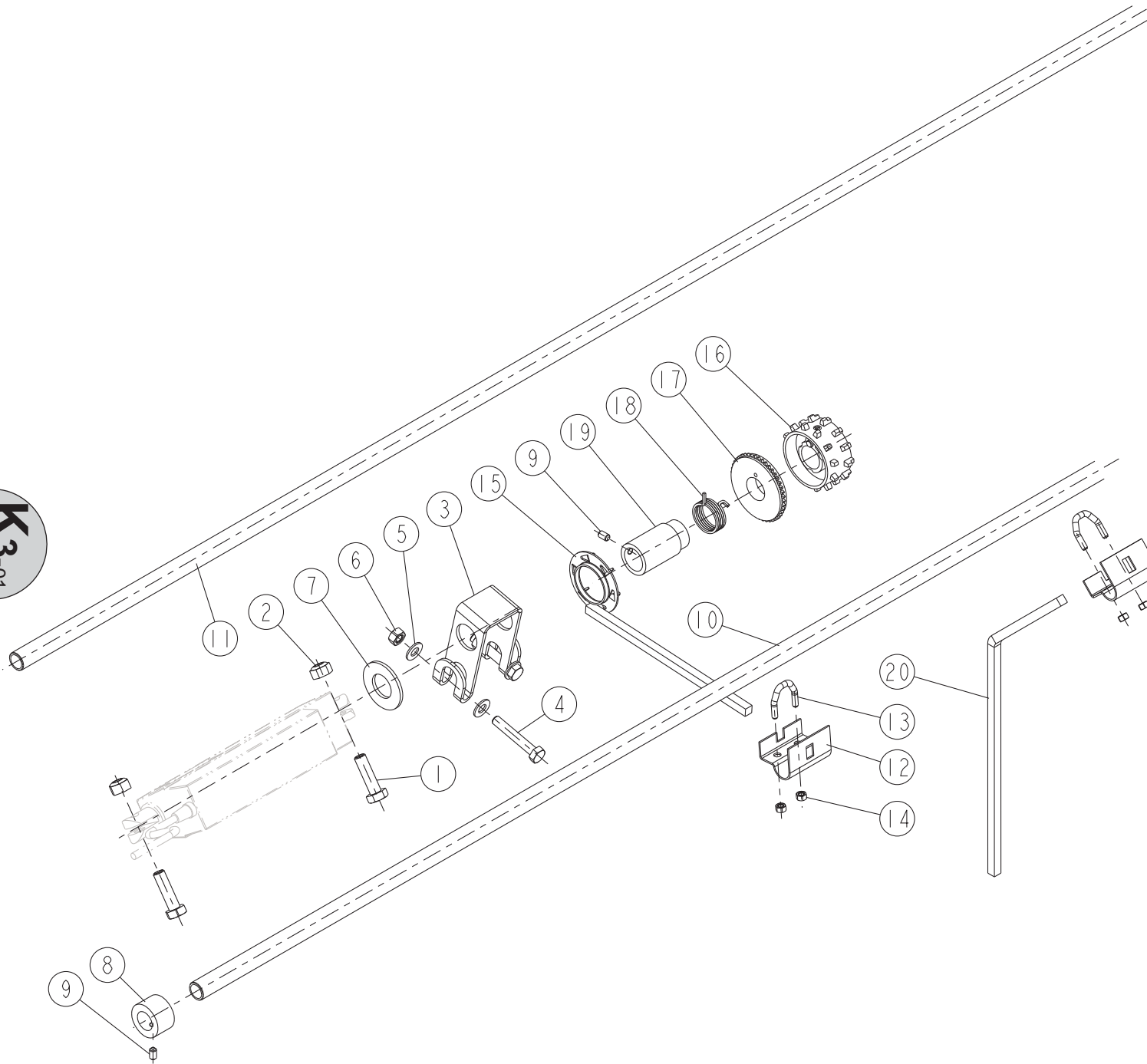




(Bis)  
K1-01

REP	CODE	DÉSIGNATION
36	980356	Lame bras traceur md
37	7101145	Bride 110x10 tube 50x50
38	573112	Rondelle m12 n zn 6 c fe
39	2211124	Vis h 12x90 zn 6 c fe
40	571462	Ecrou frein h12 zn 6 c fe
41	962207	Bride axe disque traceur md
42	914216	Axe disque traceur md so
43	719001	Graisser m6x100 droit
44	552297	Vis h 12x70 zn 6 c fe 10 9 fp
45	923100	Moyeu de cultidisc sr
46	980355	Disque traceur md
47	552216	Vis h 12x16 zn 6 c fe 8 8 fst
48	911113	Kit roulement cultidisc as

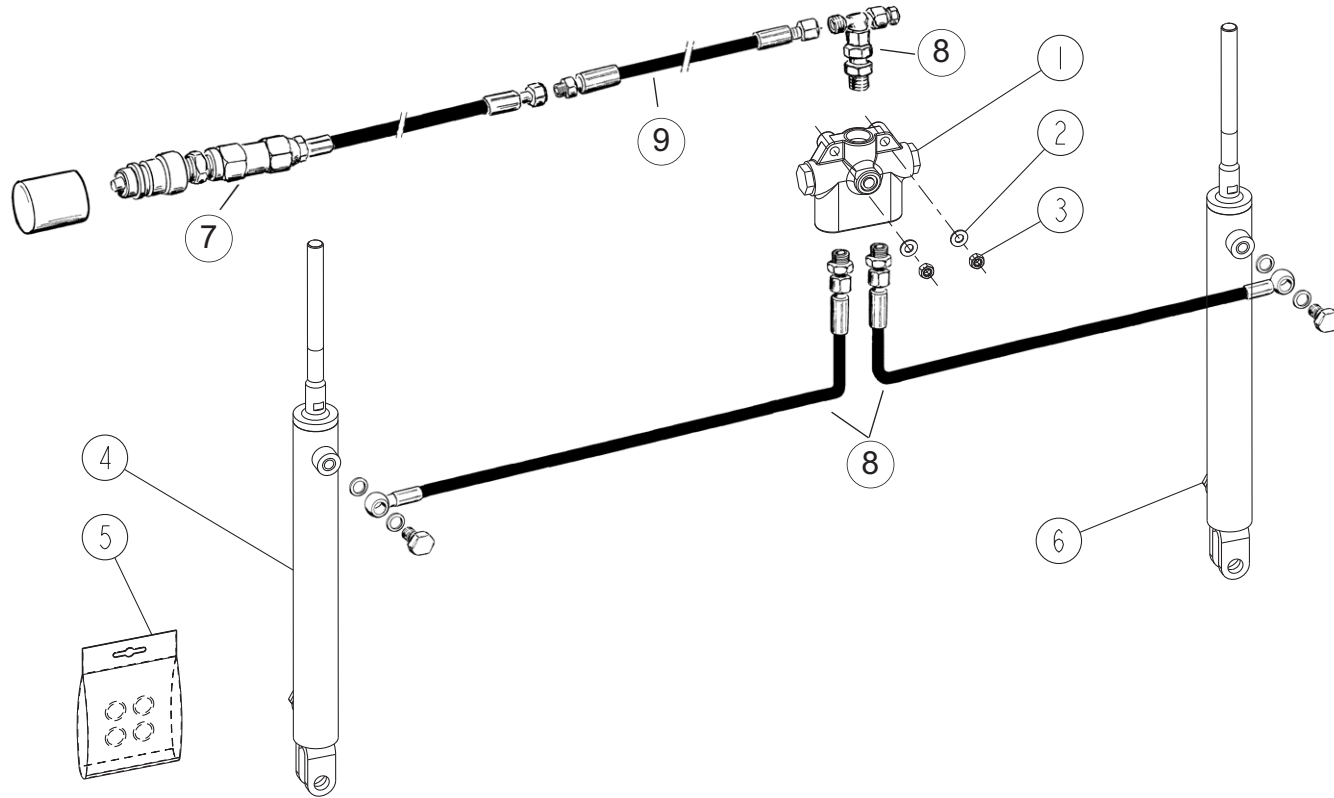
K3-01



REP	CODE	DÉSIGNATION
1	552085	Vis h 10x35 zn 6 c fe fst
2	571460	Ecrou frein nylon h10 zn 6 c fe
3	964107	Guide de verin tramlines
4	551900	Vis h 8x50 zn 6 c fe fst
5	573158	Rondelle m8 n zn 6 c fe
6	571208	Ecrou h8 zn 6 c fe
7	573172	Rondelle m22 n zn 6 c fe ep3
8	901571	Butee de reglage tramlines
9	554610	Vis sthc 6x10 bout cuvette
10	941062	Barre de debrayage 3m tc
11	941063	Barre de debrayage 4m tc
12	906168	Etrier de reperege
13	901578	Bride d etrier
14	571205	Ecrou h5 zn 6 c fe
15	900043	Flasque de debrayage so
16	911019	Roue a ergots as
17	901538	Roue fine tramlines
18	909083	Ressort d embrayage ma
19	901543	Moyeu d embrayage
20	902296	Indicateur de reperege



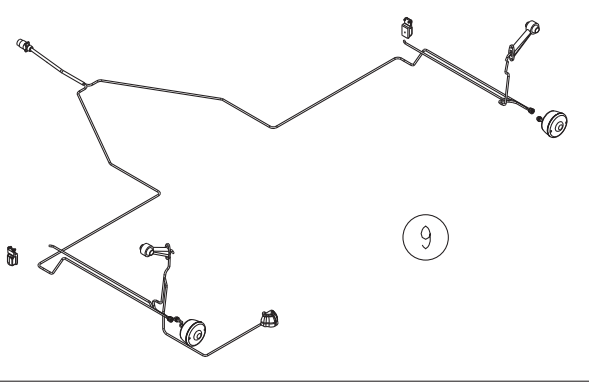
# EASYDRILL



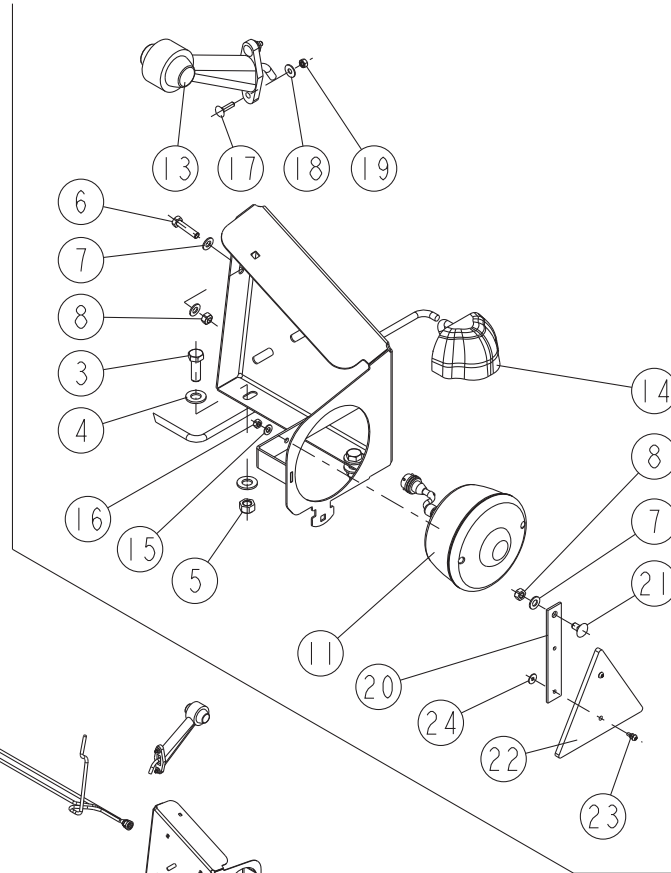
REP	CODE	DÉSIGNATION
1	983901	Inverseur hydraulique
2	573158	Rondelle m8 n zn 6 c fe
3	571208	Ecrou h8 zn 6 c fe
4	982307	Verin tirant 35x20
5	720897	Pochette joints verin s 982307
6	720847	Reniflard 1-4 gaz
7	983003	Kit hydraulique
8	983032	Kit traceurs lateraux
9	909886	Rallonge hydraulique 2m

K5-01

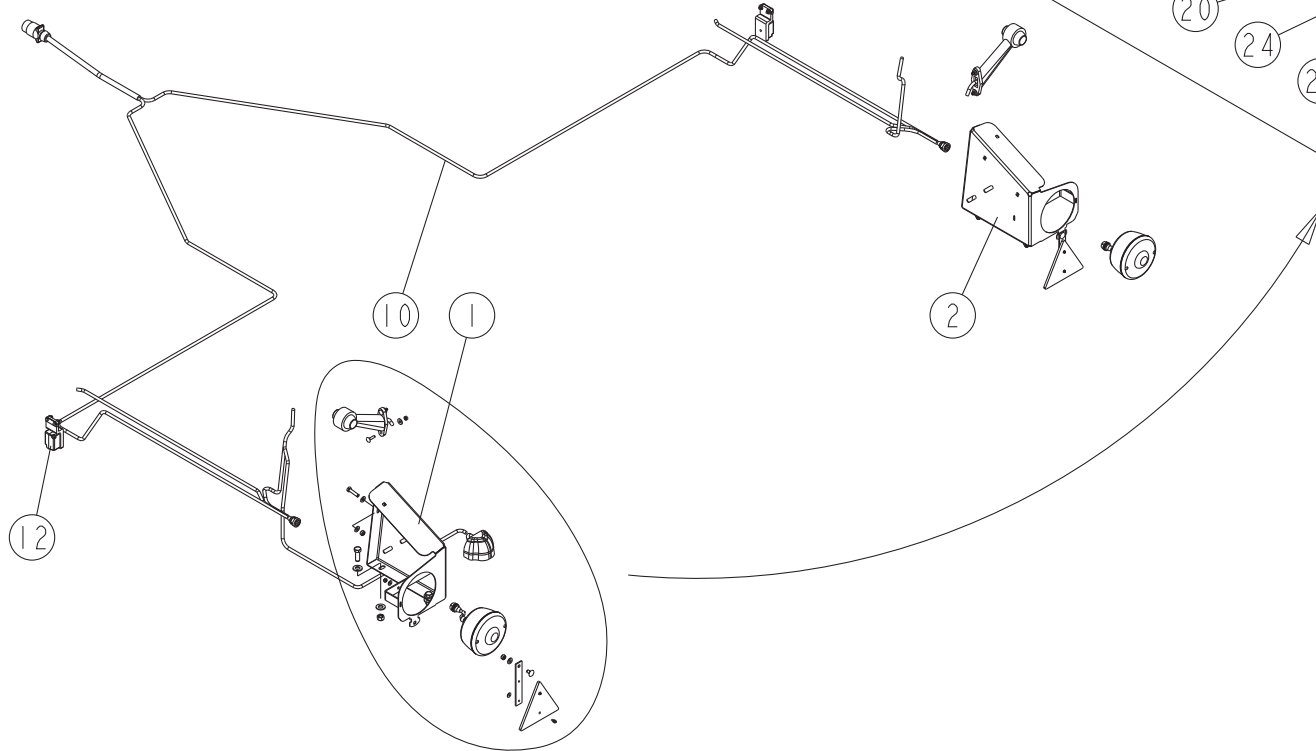
# EASYDRILL



9



M1-02



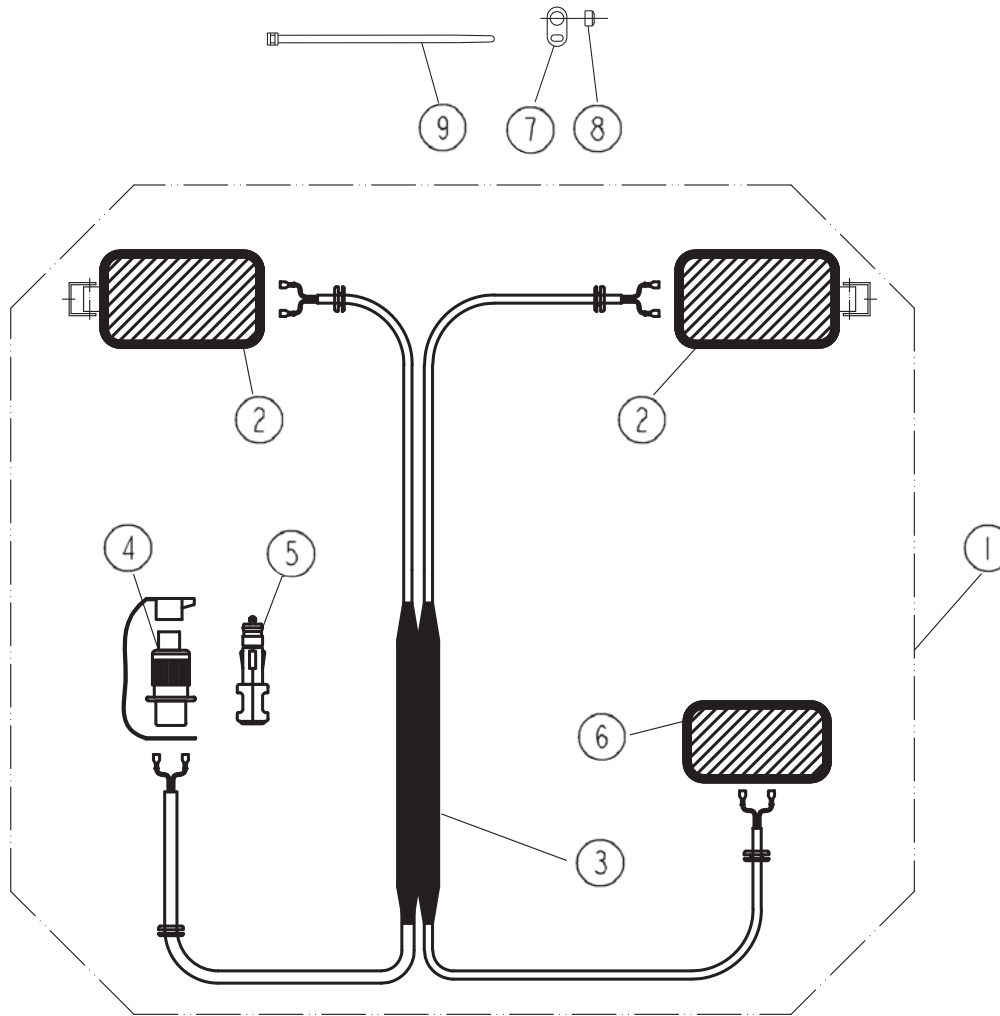
10

1

12

REP	CODE	DÉSIGNATION
1	917366	Support feu g dd so
2	917367	Support feu d dd so
3	552285	Vis h 12x35 zn 6 c fe fst
4	573112	Rondelle m12 n zn 6 c fe
5	571462	Ecrou frein h12 zn 6 c fe
6	551885	Vis h 8x35 zn 6 c fe fst
7	573158	Rondelle m8 n zn 6 c fe
8	571458	Ecrou frein h8 zn 6 c fe
9	983826	Kit faisceau éclairage 3m dd mo
10	721443	Faisceau éclairage 3m dd mo
11	983950	Feu ar diam 140
12	721442	Feu bicolore de gabarit
13	721901	Feu de gabarit oblique
14	721902	Eclaireur de plaque
15	573107	Rondelle m6 n zn 6 c fe
16	571406	Ecrou frein nylon h6 zn 6 c fe
17	558725	Vis trcc 6x25 inox a2 70
18	573206	Rondelle l6 n zn 6 c fe
19	571206	Ecrou h6 zn 6 c fe
20	987823	Bande support triangle dd
21	558916	Vis trcc 8x16 inox a2 70
22	836015	Catadiopre triangle rouge
23	598141	Rivet aveugle inox 4x12
24	573804	Rondelle l4 n inox a2 70



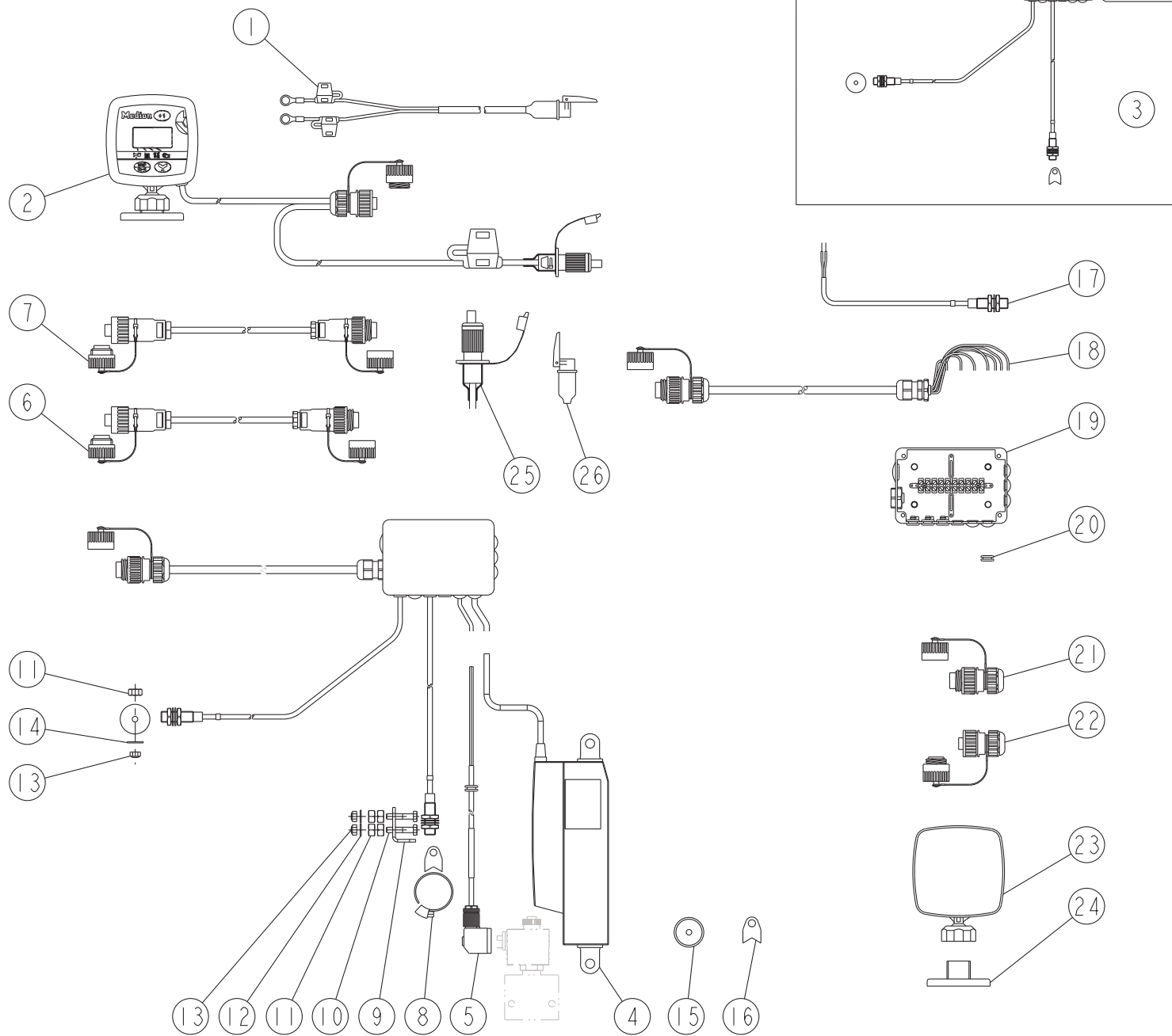


REP	CODE	DÉSIGNATION
1	7502185	Faisceau phare de travail
2	7501165	Projecteur nordic 100s
3	721508	Cablage feux travail et tremie
4	720855	Prise male 12v cobo
5	7501164	Prise allume cigare
6	7501166	Feu de recul blanc avec support
7	964108	Guide gaine
8	571208	Ecrou h8 zn 6 c fe
9	794640	Lien de serrage nylon noir

(Bis)  
M1-02

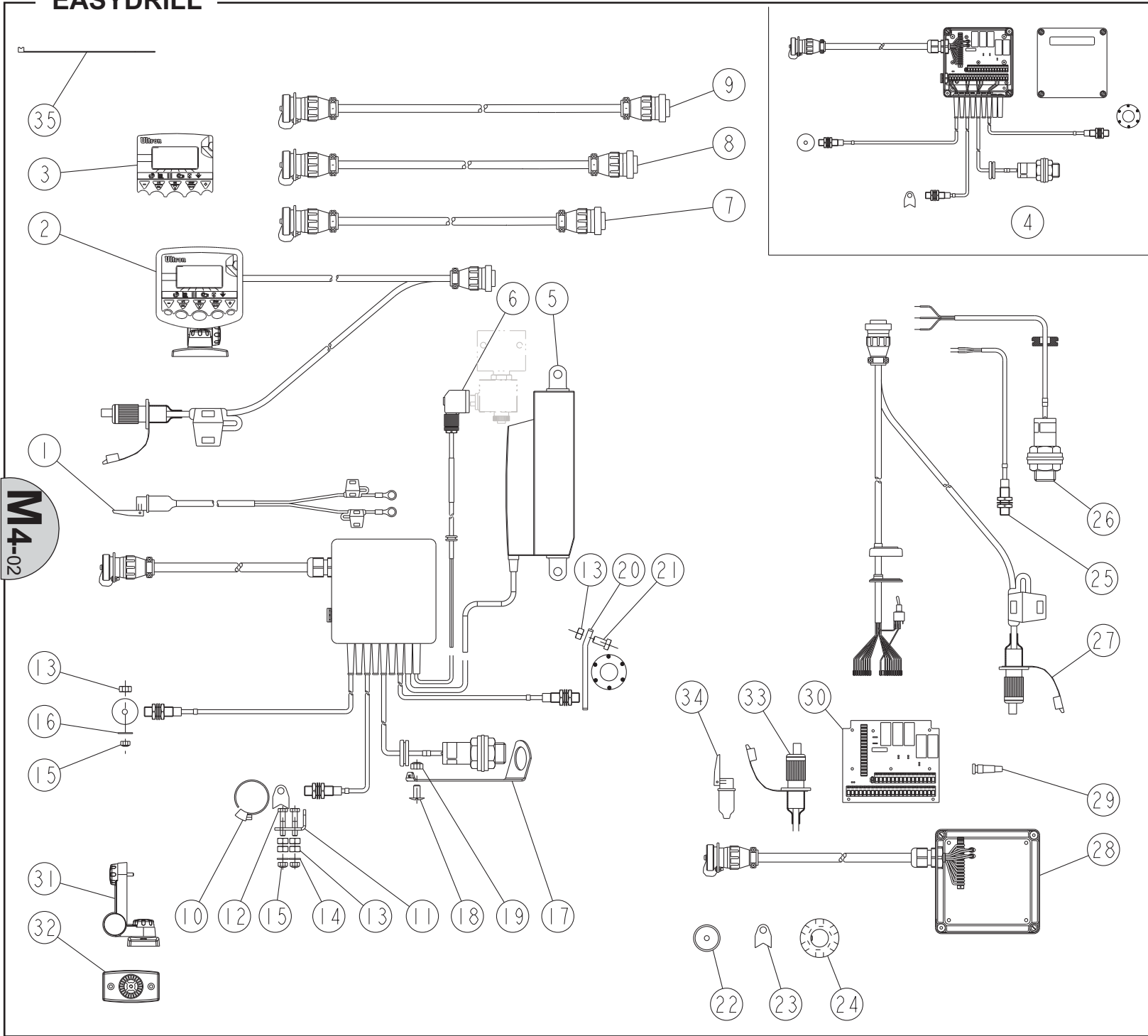
# EASYDRILL

M3-02



REP	CODE	DÉSIGNATION
1	983712	Faisceau 12 volts cobo
2	983645	Console medion
3	983646	Faisceau medion tl 1ils
4	982502	Verin électrique tramlines
5	983642	Connecteur électrovalve wd
6	983630	Rallonge medion 3m 7 voies
7	983627	Rallonge medion 6m 7 voies
8	799006	Collier acier 25x40 l 9 mm
9	962016	Equerre de toit
10	551684	Vis h 6x30 zn 6 c fe fp
11	571208	Ecrou h8 zn 6 c fe
12	573107	Rondelle m6 n zn 6 c fe
13	571406	Ecrou frein nylon h6 zn 6 c fe
14	573206	Rondelle l6 n zn 6 c fe
15	983914	Aimant
16	983915	Aimant à collier
17	983912	Capteur ils
18	720818	Cable information medion
19	720819	Boîte de connexion medion nue
20	720820	Passe fil medion
21	720326	Prise mâle 7 broches
22	720327	Prise femelle 7 broches
23	962088	Boîtier électronique nu
24	951193	Socle de boîtier électronique
25	720855	Prise mâle 12v cobo
26	720854	Prise femelle 12v cobo

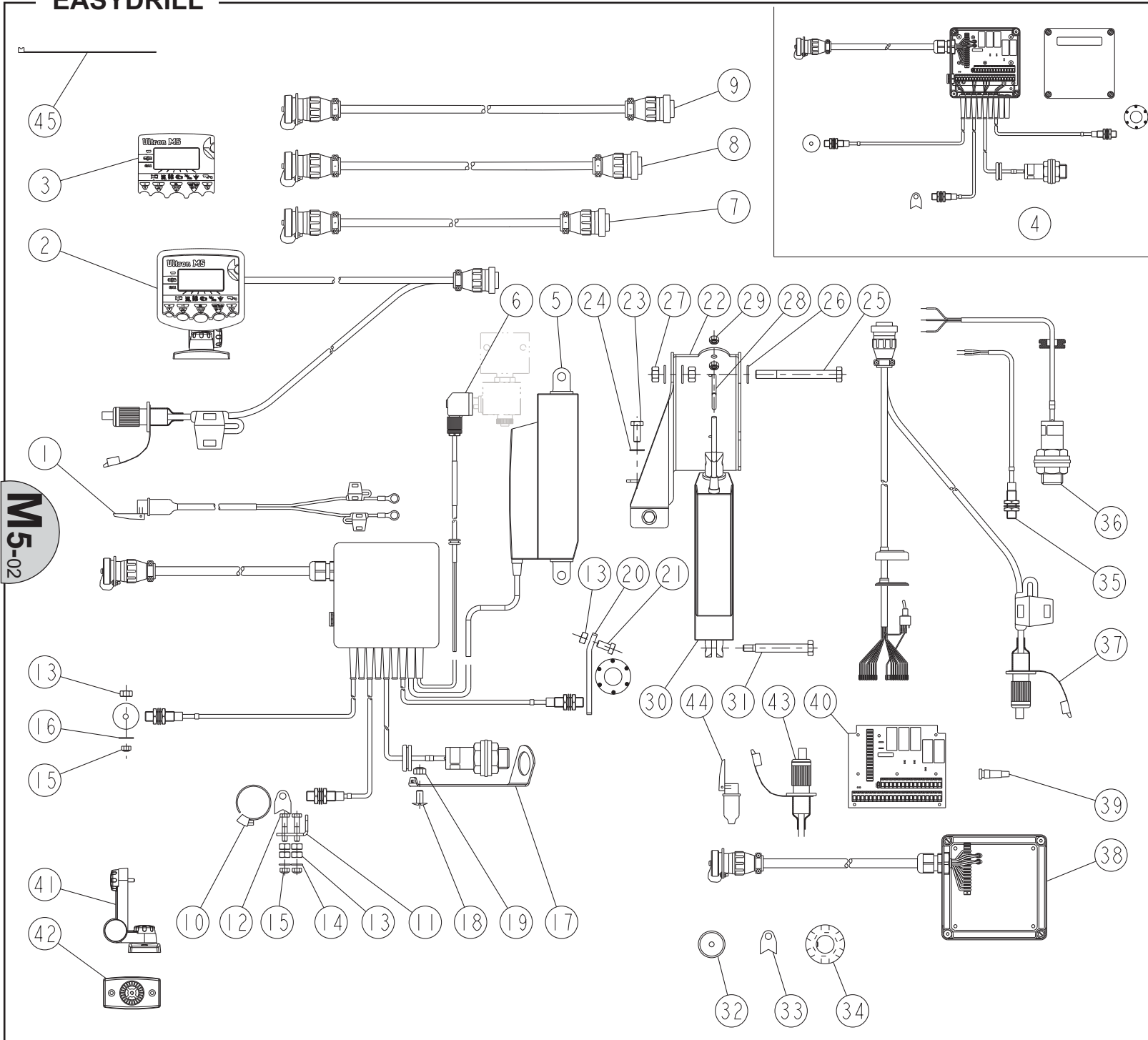
# EASYDRILL



M4-02

REP	CODE	DÉSIGNATION
1	983712	Faisceau 12 volts cobo
2	983658	Console avec facade ultron
3	983939	Facade ultron
4	983656	Faisceau ultron tl 1ils
5	982502	Verin électrique tramlines
6	983642	Connecteur electrovalve wd
7	983619	Rallonge ultron 4m 16 voies
8	983620	Rallonge ultron 6m 16 voies
9	983621	Rallonge ultron 9m 16 voies
10	799006	Collier acier 25x40 l 9 mm
11	962016	Equerre de toit
12	551684	Vis h 6x30 zn 6 c fe fp
13	571208	Ecrou h8 zn 6 c fe
14	573107	Rondelle m6 n zn 6 c fe
15	571406	Ecrou frein nylon h6 zn 6 c fe
16	573206	Rondelle l6 n zn 6 c fe
17	942041	Equerre support jauge
18	535853	Vis trl 8x16 zn 6 c fe
19	571458	Ecrou frein h8 zn 6 c fe
20	964061	Support témoin rotation
21	551865	Vis h 8x15 zn 6 c fe fst
22	983914	Aimant
23	983915	Aimant a collier
24	983916	Aimant de distribution 6 plots
25	983912	Capteur ils
26	983917	Capteur de niveau
27	720822	Cable info console ultron-ms
28	720823	Cable info boîte ultron nue
29	721678	Passe-fil universel
30	720824	Circuit imprimé ultron
31	983952	Kit support console ultron-ms
32	720873	Socle support console ultron-ms
33	720855	Prise male 12v cobo
34	720854	Prise femelle 12v cobo
35	794640	Lien de serrage nylon noir

# EASYDRILL

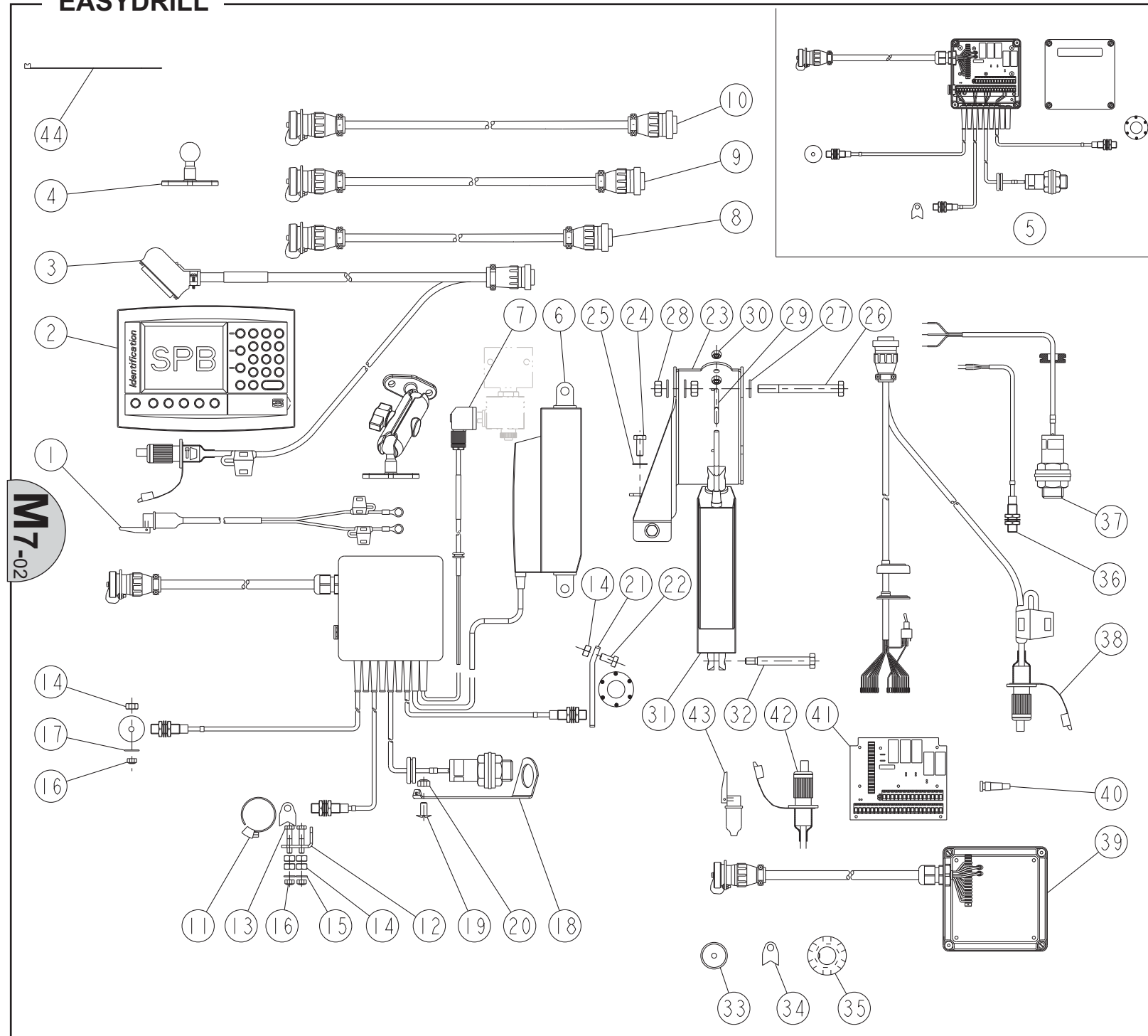


M5-02

REP	CODE	DÉSIGNATION
1	983712	Faisceau 12 volts cobo
2	983657	Console avec facade ultron-ms
3	983930	Facade ultron-ms
4	983656	Faisceau ultron tl 1ils
5	982502	Verin électrique tramlines
6	983642	Connecteur électrovalve wd
7	983619	Rallonge ultron 4m 16 voies
8	983620	Rallonge ultron 6m 16 voies
9	983621	Rallonge ultron 9m 16 voies
10	799006	Collier acier 25x40 l 9 mm
11	962016	Equerre de toit
12	551684	Vis h 6x30 zn 6 c fe fp
13	571208	Ecrou h8 zn 6 c fe
14	573107	Rondelle m6 n zn 6 c fe
15	571406	Ecrou frein nylon h6 zn 6 c fe
16	573206	Rondelle l6 n zn 6 c fe
17	942041	Equerre support jauge
18	535853	Vis trl 8x16 zn 6 c fe
19	571458	Ecrou frein h8 zn 6 c fe
20	964061	Support témoin rotation
21	551865	Vis h 8x15 zn 6 c fe fst
22	951287	Support verin linak variateur
23	551870	Vis h 8x20 zn 6 c fe 8 8 fst
24	573158	Rondelle m8 n zn 6 c fe
25	552140	Vis h 10x100 zn 6 c fe 8 8 fp
26	573109	Rondelle m10 n zn 6 c fe
27	571210	Ecrou h10 zn 6 c fe
28	599056	Vis a œillet m 6 x 40
29	571206	Ecrou h6 zn 6 c fe
30	982501	Verin électrique dpb
31	921089	Broche verin linack variateur
32	983914	Aimant
33	983915	Aimant à collier
34	983916	Aimant de distribution 6 plots
35	983912	Capteur ils
36	983917	Capteur de niveau
37	720822	Cable info console ultron-ms
38	720823	Cable info boîte ultron nue
39	721678	Passe-fil universel
40	720824	Circuit imprimé ultron
41	983952	Kit support console ultron-ms
42	720873	Socle support console ultron-ms
43	720855	Prise mâle 12v cobo
44	720854	Prise femelle 12v cobo
45	794640	Lien de serrage nylon noir

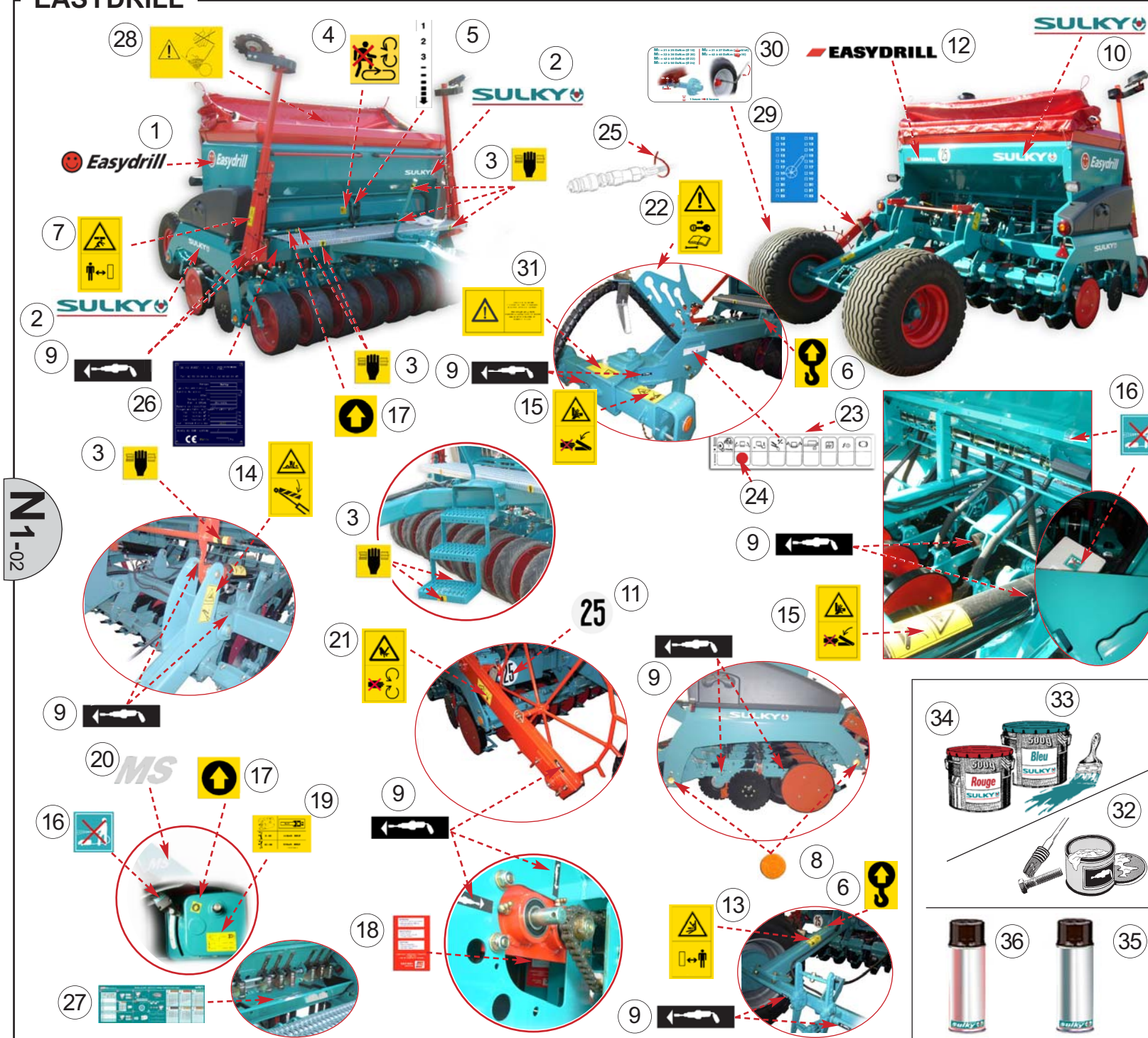


# EASYDRILL



REP	CODE	DÉSIGNATION
1	983712	Faisceau 12 volts cobo
2	983709	Console vision spb mo
3	983644	Faisceau vision semoir-console
4	983654	Rotule console vision d25 nm
5	983656	Faisceau ultron tl 1ils
6	982502	Verin électrique tramlines
7	983642	Connecteur électrovalve wd
8	983619	Rallonge ultron 4m 16 voies
9	983620	Rallonge ultron 6m 16 voies
10	983621	Rallonge ultron 9m 16 voies
11	799006	Collier acier 25x40 l 9 mm
12	962016	Equerre de toit
13	551684	Vis h 6x30 zn 6 c fe fp
14	571208	Ecrou h8 zn 6 c fe
15	573107	Rondelle m6 n zn 6 c fe
16	571406	Ecrou frein nylon h6 zn 6 c fe
17	573206	Rondelle l6 n zn 6 c fe
18	942041	Equerre support jauge
19	535853	Vis trl 8x16 zn 6 c fe
20	571458	Ecrou frein h8 zn 6 c fe
21	964061	Support témoin rotation
22	551865	Vis h 8x15 zn 6 c fe fst
23	951287	Support verin linak variateur
24	551870	Vis h 8x20 zn 6 c fe 8 8 fst
25	573158	Rondelle m8 n zn 6 c fe
26	552140	Vis h 10x100 zn 6 c fe 8 8 fp
27	573109	Rondelle m10 n zn 6 c fe
28	571210	Ecrou h10 zn 6 c fe
29	599056	Vis a oeillet m 6 x 40
30	571206	Ecrou h6 zn 6 c fe
31	982501	Verin électrique dpb
32	921089	Broche verin linack variateur
33	983914	Aimant
34	983915	Aimant a collier
35	983916	Aimant de distribution 6 plots
36	983912	Capteur ils
37	983917	Capteur de niveau
38	720822	Cable info console ultron-ms
39	720823	Cable info boîte ultron nue
40	721678	Passe-fil universel
41	720824	Circuit imprimé ultron
42	720855	Prise mâle 12v cobo
43	720854	Prise femelle 12v cobo
44	794640	Lien de serrage nylon noir

# EASYDRILL



REP	CODE	DÉSIGNATION
1	988120	Sigle profil easydrill dd
2	909126	Autocollant sulky petit modele
3	988040	Autocollant point de prehension
4	988005	Autocollant passerelle
5	988061	Autocollant clapet
6	988063	Autocollant de manutention
7	988139	Adhesif distance securite
8	836008	Catadioptr orange diam 60
9	908472	Etiquette 62x14 de graissage
10	988105	Autocollant sulky moyen modele
11	988071	Adhesif 25km/h
12	988119	Sigle easydrill dd
13	988138	Adhesif ecrasement horizontal
14	988137	Adhesif ecrasement vertical
15	988004	Autocollant securite attelage
16	988087	Adhesif ne pas projeter
17	988229	Adhesif indicateur g d
18	908473	Etiquette lubrifiant variateur
19	988223	Autocollant limite de vitesse
20	988080	Autocollant ms semoir
21	988029	Adhesif de mouvement
22	988028	Adhesif de mise en route
23	988299	Autocol identification flexible
24	988132	Pastille collante couleur rouge
	988134	Pastille collante couleur bleu
	988135	Pastille collante couleur noir
25	794641	Lien de serrage nylon rouge
	794643	Lien de serrage nylon bleu
	794640	Lien de serrage nylon noir
26	908993	Plaque constructeur miar
27	988283	Notice adhesive semoir mecanique
28	988003	Autocollant securite agitateur
29	988089	Autocollant pignon bras de roue
30	5006005	Autocollant resser roue
31	988165	Adhésif attelage type d
32	480003	Pot de graisse 1kg
33	493023	Pot de peinture bleu 500gr
34	493022	Pot de peinture rouge 500gr
35	491850	Bombe 400ml bleu ral 5021
36	491870	Bombe 400ml rouge ral 3020

N1-02



**LISTING CODE CATALOGUE PIÈCES EASYDRILL-03**

PLANCHE	REP.	CODE	DÉSIGNATION
B1-01	21	415716	Bouchon d9 gpn 300 f041 nat
B1-01	20	415721	Bouchon d29 kapsto gpn300 f24
B4-02	10	415721	Bouchon d29 kapsto gpn300 f24
D3-02	30	415727	Bouchon 120x60 gpn 270
D3-03	30	415727	Bouchon 120x60 gpn 270
A3-01	23	415730	Bouchon d23 sr1500 11780
A3-01(bis)	23	415730	Bouchon d23 sr1500 11780
A3-02	25	415730	Bouchon d23 sr1500 11780
A3-02(bis)	25	415730	Bouchon d23 sr1500 11780
A3-03	25	415730	Bouchon d23 sr1500 11780
A3-03(bis)	25	415730	Bouchon d23 sr1500 11780
C2-01(bis)	51	415730	Bouchon d23 sr1500 11780
C2-01	19	415731	Bouchon d12 sr1024 12760
C2-01(bis)	52	415737	Bouchon d66 sr1603 12582
D1-01	14	415749	Poignee k 14x4x25 noir
C2-01	23	415750	Poignee k 28x5x60 noir
B4-02	18	463502	Joint pvc arme au m
D1-01	25	480000	Bidon 1 litre huile fluide g3
N1-02	32	480003	Pot de graisse 1kg
N1-02	35	491850	Bombe 400ml bleu ral 5021
N1-02	36	491870	Bombe 400ml rouge ral 3020
N1-02	34	493022	Pot de peinture rouge 500gr
N1-02	33	493023	Pot de peinture bleu 500gr
A10-01(bis)	24	525854	Vis trcc 8x20 zn 6 c fe
A8-01	2	526030	Vis trcc 10x30 zn 6 c fe
B4-02	21	526030	Vis trcc 10x30 zn 6 c fe
B1-01	10	526230	Vis trcc 12x30 zn 6 c fe
I2-02	7	526230	Vis trcc 12x30 zn 6 c fe
I2-03	35	526230	Vis trcc 12x30 zn 6 c fe
I2-04	31	526230	Vis trcc 12x30 zn 6 c fe
I5-01(bis)	6	526230	Vis trcc 12x30 zn 6 c fe
I1-01	5	526245	Vis trcc 12x45 zn 6 c fe
I2-02	29	526245	Vis trcc 12x45 zn 6 c fe
I2-03	31	526245	Vis trcc 12x45 zn 6 c fe
I2-04	27	526245	Vis trcc 12x45 zn 6 c fe
I5-01(bis)	2	526245	Vis trcc 12x45 zn 6 c fe
B1-01	16	535853	Vis trl 8x16 zn 6 c fe
C2-01	34	535853	Vis trl 8x16 zn 6 c fe
M4-02	18	535853	Vis trl 8x16 zn 6 c fe
M5-02	18	535853	Vis trl 8x16 zn 6 c fe
M7-02	19	535853	Vis trl 8x16 zn 6 c fe
C2-01	7	551666	Vis h 6x16 zn 6 c fe 8 8 fst
D4-02	24	551666	Vis h 6x16 zn 6 c fe 8 8 fst

PLANCHE	REP.	CODE	DÉSIGNATION
C4-01	2	551684	Vis h 6x30 zn 6 c fe fp
D4-00(bis)	39	551684	Vis h 6x30 zn 6 c fe fp
D4-02(bis)	39	551684	Vis h 6x30 zn 6 c fe fp
M3-02	10	551684	Vis h 6x30 zn 6 c fe fp
M4-02	12	551684	Vis h 6x30 zn 6 c fe fp
M5-02	12	551684	Vis h 6x30 zn 6 c fe fp
M7-02	13	551684	Vis h 6x30 zn 6 c fe fp
B2-01	2	551770	Vis h 8x20 fst inox a2 70
B4-02	31	551770	Vis h 8x20 fst inox a2 70
C2-01	13	551865	Vis h 8x15 zn 6 c fe fst
M4-02	21	551865	Vis h 8x15 zn 6 c fe fst
M5-02	21	551865	Vis h 8x15 zn 6 c fe fst
M7-02	22	551865	Vis h 8x15 zn 6 c fe fst
D3-02	21	551870	Vis h 8x20 zn 6 c fe 8 8 fst
D3-03	21	551870	Vis h 8x20 zn 6 c fe 8 8 fst
D5-00	11	551870	Vis h 8x20 zn 6 c fe 8 8 fst
I1-01	16	551870	Vis h 8x20 zn 6 c fe 8 8 fst
M5-02	23	551870	Vis h 8x20 zn 6 c fe 8 8 fst
M7-02	24	551870	Vis h 8x20 zn 6 c fe 8 8 fst
A8-00	6	551875	Vis h 8x25 zn 6 c fe fp
A10-01(bis)	31	551875	Vis h 8x25 zn 6 c fe fp
C4-01	11	551875	Vis h 8x25 zn 6 c fe fp
D1-01	2	551875	Vis h 8x25 zn 6 c fe fp
A9-01	4	551885	Vis h 8x35 zn 6 c fe fst
M1-02	6	551885	Vis h 8x35 zn 6 c fe fst
K3-01	4	551900	Vis h 8x50 zn 6 c fe fst
A3-01	25	551930	Vis h 8x80 zn 6 c fe 8 8 fp
A3-01(bis)	25	551930	Vis h 8x80 zn 6 c fe 8 8 fp
A3-02	27	551930	Vis h 8x80 zn 6 c fe 8 8 fp
A3-02(bis)	27	551930	Vis h 8x80 zn 6 c fe 8 8 fp
I1-01	12	551930	Vis h 8x80 zn 6 c fe 8 8 fp
I3-02	26	552025	Vis h 10x25 8 8 fst
I2-02	16	552040	Vis h 10x40 zn 6 c fe fst
I2-03	12	552040	Vis h 10x40 zn 6 c fe fst
I2-03	29	552065	Vis h 10x20 emb n zn 10 9 fst
I2-04	25	552065	Vis h 10x20 emb n zn 10 9 fst
D4-00	2	552076	Vis h 10x25 zn 6 c fe fst
D4-02	2	552076	Vis h 10x25 zn 6 c fe fst
A10-01(bis)	32	552080	Vis h 10x30 zn 6 c fe fp
B4-02	7	552080	Vis h 10x30 zn 6 c fe fp
I5-01	6	552080	Vis h 10x30 zn 6 c fe fp
A9-02(bis)	2	552085	Vis h 10x35 zn 6 c fe fst
A10-01(bis)	27	552085	Vis h 10x35 zn 6 c fe fst

PLANCHE	REP.	CODE	DÉSIGNATION
B1-01	3	552085	Vis h 10x35 zn 6 c fe fst
C2-01(bis)	55	552085	Vis h 10x35 zn 6 c fe fst
D4-00	21	552085	Vis h 10x35 zn 6 c fe fst
D4-02	20	552085	Vis h 10x35 zn 6 c fe fst
K3-01	1	552085	Vis h 10x35 zn 6 c fe fst
D4-00	20	552100	Vis h 10x50 zn 6 c fe fp
D4-02	19	552100	Vis h 10x50 zn 6 c fe fp
K1-01	12	552100	Vis h 10x50 zn 6 c fe fp
A1-01	3	552125	Vis h 10x70 6 c fe 8 8 fp
A1-02	4	552125	Vis h 10x70 6 c fe 8 8 fp
A3-01	20	552125	Vis h 10x70 6 c fe 8 8 fp
A3-01(bis)	20	552125	Vis h 10x70 6 c fe 8 8 fp
A3-02	22	552125	Vis h 10x70 6 c fe 8 8 fp
A3-02(bis)	22	552125	Vis h 10x70 6 c fe 8 8 fp
A3-03	22	552125	Vis h 10x70 6 c fe 8 8 fp
A3-03(bis)	22	552125	Vis h 10x70 6 c fe 8 8 fp
I1-01	19	552125	Vis h 10x70 6 c fe 8 8 fp
K1-01	35	552137	Vis h 10x90 zn 6 c fe 8 8 fp
M5-02	25	552140	Vis h 10x100 zn 6 c fe 8 8 fp
M7-02	26	552140	Vis h 10x100 zn 6 c fe 8 8 fp
A10-01(bis)	35	552180	Vis h 10x160 zn 6 c fe 8 8fp
I2-02	11	552216	Vis h 12x16 zn 6 c fe 8 8 fst
I2-03	7	552216	Vis h 12x16 zn 6 c fe 8 8 fst
I2-04	7	552216	Vis h 12x16 zn 6 c fe 8 8 fst
K1-01(bis)	47	552216	Vis h 12x16 zn 6 c fe 8 8 fst
A9-02(bis)	13	552235	Vis h 12x40 zn fst
I2-02(bis)	52	552240	Vis h 12x40 emb n zn 10 9 fst
I2-03	20	552240	Vis h 12x40 emb n zn 10 9 fst
I2-04	16	552240	Vis h 12x40 emb n zn 10 9 fst
A4-00	9	552276	Vis h 12x25 zn 6 c fe 8 8 fst
B4-02	17	552276	Vis h 12x25 zn 6 c fe 8 8 fst
D4-00	25	552276	Vis h 12x25 zn 6 c fe 8 8 fst
A8-00	2	552280	Vis h 12x30 zn fst
B1-01	6	552280	Vis h 12x30 zn fst
I2-02	21	552280	Vis h 12x30 zn fst
I2-03	17	552280	Vis h 12x30 zn fst
M1-02	3	552285	Vis h 12x35 zn 6 c fe fst
I2-02	2	552292	Vis h 12x55 zn 6 c fe 10 9 fp
I2-03	2	552292	Vis h 12x55 zn 6 c fe 10 9 fp
I2-04	2	552292	Vis h 12x55 zn 6 c fe 10 9 fp
B4-02	2	552296	Vis h 12x50 zn 6 c fe 8 8 fp
I3-02	18	552297	Vis h 12x70 zn 6 c fe 10 9 fp
I3-03	18	552297	Vis h 12x70 zn 6 c fe 10 9 fp

**LISTING CODE CATALOGUE PIÈCES EASYDRILL-03**

PLANCHE	REP.	CODE	DÉSIGNATION
K1-01(bis)	44	552297	Vis h 12x70 zn 6 c fe 10 9 fp
K1-01	30	552299	Vis h 12x90 zn 6 c fe 10 9 fp
I2-02	34	552302	Vis h 12x95 zn 6 c fe 10 9 fp
J2-01	4	552700	Vis h 16x50 zn 6 c fe fp
K1-01	22	552720	Vis h 16x70 zn 6 c fe fp
K1-01	33	552733	Vis h 16x100 zn 6 c fe fp
K1-01	4	552736	Vis h 16x130 zn fp
I3-02	14	552738	Vis h 16x300 zn 6 c fe fp
I3-03	13	552738	Vis h 16x300 zn 6 c fe fp
A3-01	15	553060	Vis h 20x60 fp
A3-01(bis)	15	553060	Vis h 20x60 fp
A3-02	16	553060	Vis h 20x60 fp
A3-02(bis)	16	553060	Vis h 20x60 fp
A3-03	16	553060	Vis h 20x60 fp
A3-03(bis)	16	553060	Vis h 20x60 fp
A1-01	7	553170	Vis h 24x70 fp zn 6 c fe 10 9
A1-02	9	553170	Vis h 24x70 fp zn 6 c fe 10 9
A4-00	17	553170	Vis h 24x70 fp zn 6 c fe 10 9
D3-02	27	554090	Vis chc 10x90 zn 6 c fe 8 8 fp
D3-03	27	554090	Vis chc 10x90 zn 6 c fe 8 8 fp
B4-02	12	554225	Vis chc 12x25 classe 12 9
D4-00(bis)	36	554225	Vis chc 12x25 classe 12 9
D4-02(bis)	36	554225	Vis chc 12x25 classe 12 9
K1-01	17	554250	Vis chc 12x55 classe 12 9
D5-00	10	554610	Vis sthc 6x10 bout cuvette
K3-01	9	554610	Vis sthc 6x10 bout cuvette
C2-01	41	555825	Vis bhc 8x25 inox a2 70
I2-02	37	556020	Vis bhc embase m10x20 zn 10 9
I2-02	17	556230	Vis sthc 12x30 zn 6 c fe
I2-03	13	556230	Vis sthc 12x30 zn 6 c fe
I2-04	11	556230	Vis sthc 12x30 zn 6 c fe
I2-02	18	556235	Vis sthc 12x40 zn 6 c fe
I2-03	14	556235	Vis sthc 12x40 zn 6 c fe
C2-01(bis)	67	557610	Vis cbl z st3 5x9 5 inox a2
C4-01	6	557610	Vis cbl z st3 5x9 5 inox a2 70
D4-00	31	557610	Vis cbl z st3 5x9 5 inox a2 70
D4-02	31	557610	Vis cbl z st3 5x9 5 inox a2 70
D3-02	14	557612	Vis cbl z st5 5x16 zn 6 c fe
D3-03	15	557612	Vis cbl z st5 5x16 zn 6 c fe
C2-01(bis)	60	558715	Vis trcc 6x15 inox a2 70
I5-01	11	558715	Vis trcc 6x15 inox a2 70
M1-02	17	558725	Vis trcc 6x25 inox a2 70
B3-01	2	558825	Vis h 8x25 inox a2 70 fp

PLANCHE	REP.	CODE	DÉSIGNATION
B2-01	7	558835	Vis h 8x35 inox a2 70 fp
M1-02	21	558916	Vis trcc 8x16 inox a2 70
B1-01	12	558925	Vis trcc 8x25 inox a2 70
B2-01	11	558925	Vis trcc 8x25 inox a2 70
B2-01	14	558930	Vis trcc 8x30 inox a2 70
K3-01	14	571205	Ecrou h5 zn 6 c fe
C2-01	9	571206	Ecrou h6 zn 6 c fe
C4-01	4	571206	Ecrou h6 zn 6 c fe
D4-00	29	571206	Ecrou h6 zn 6 c fe
D4-02	29	571206	Ecrou h6 zn 6 c fe
M1-02	19	571206	Ecrou h6 zn 6 c fe
M5-02	29	571206	Ecrou h6 zn 6 c fe
M7-02	30	571206	Ecrou h6 zn 6 c fe
B1-01	18	571208	Ecrou h8 zn 6 c fe
C2-01	36	571208	Ecrou h8 zn 6 c fe
D1-01	4	571208	Ecrou h8 zn 6 c fe
D3-02	22	571208	Ecrou h8 zn 6 c fe
D3-03	22	571208	Ecrou h8 zn 6 c fe
D5-00	13	571208	Ecrou h8 zn 6 c fe
K3-01	6	571208	Ecrou h8 zn 6 c fe
K5-01	3	571208	Ecrou h8 zn 6 c fe
M1-02(bis)	8	571208	Ecrou h8 zn 6 c fe
M3-02	11	571208	Ecrou h8 zn 6 c fe
M4-02	13	571208	Ecrou h8 zn 6 c fe
M5-02	13	571208	Ecrou h8 zn 6 c fe
M7-02	14	571208	Ecrou h8 zn 6 c fe
C2-01(bis)	56	571210	Ecrou h10 zn 6 c fe
D4-00	16	571210	Ecrou h10 zn 6 c fe
I5-01	5	571210	Ecrou h10 zn 6 c fe
M5-02	27	571210	Ecrou h10 zn 6 c fe
M7-02	28	571210	Ecrou h10 zn 6 c fe
I2-02	22	571212	Ecrou h12 zn 6 c fe
I2-03	18	571212	Ecrou h12 zn 6 c fe
K1-01	23	571216	Ecrou h16 zn 6 c fe
B1-01	15	571258	Ecrou h8 inox a2 70
B2-01	4	571258	Ecrou h8 inox a2 70
B4-02	33	571258	Ecrou h8 inox a2 70
B1-01	13	571278	Ecrou hm 8 inox a2 70
I2-03	26	571324	Ecrou hm 24x1-5 zn 6 c fe
I2-04	22	571324	Ecrou hm 24x1-5 zn 6 c fe
B1-01	9	571362	Ecrou hm 12 zn 6 c fe
J2-01	5	571366	Ecrou hm 16 zn 6 c fe
K1-01	28	571366	Ecrou hm 16 zn 6 c fe

PLANCHE	REP.	CODE	DÉSIGNATION
D4-00(bis)	48	571406	Ecrou frein nylon h6 zn 6 c fe
D4-02	25	571406	Ecrou frein nylon h6 zn 6 c fe
I5-01	13	571406	Ecrou frein nylon h6 zn 6 c f
M1-02	16	571406	Ecrou frein nylon h6 zn 6 c fe
M3-02	13	571406	Ecrou frein nylon h6 zn 6 c fe
M4-02	15	571406	Ecrou frein nylon h6 zn 6 c fe
M5-02	15	571406	Ecrou frein nylon h6 zn 6 c fe
M7-02	16	571406	Ecrou frein nylon h6 zn 6 c fe
B2-01	9	571408	Ecrou frein nylon h8 inox a2 70
B3-01	5	571408	Ecrou frein nylon h8 inox a2 70
J2-01	15	571412	Ecrou frein nyl h12 inox a2 70
J2-01	19	571412	Ecrou frein nyl h12 inox a2 70
K1-01	6	571416	Ecrou frein nylon h16 zn 6 c fe
I3-02	16	571418	Ecrou frein emba h16 zn 6 c fe
I3-03	15	571418	Ecrou frein emba h16 zn 6 c fe
B1-01	7	571419	Ecrou h12 emb vr cl 10 zn
I2-02	4	571419	Ecrou h12 emb vr cl 10 zn
I2-02	35	571419	Ecrou h12 emb vr cl 10 zn
I2-03	4	571419	Ecrou h12 emb vr cl 10 zn
I2-04	4	571419	Ecrou h12 emb vr cl 10 zn
A3-01	17	571420	Ecrou frein nylon h20 zn 6 c fe
A3-01(bis)	17	571420	Ecrou frein nylon h20 zn 6 c fe
A3-02	18	571420	Ecrou frein nylon h20 zn 6 c fe
A3-02(bis)	18	571420	Ecrou frein nylon h20 zn 6 c fe
A3-03	18	571420	Ecrou frein nylon h20 zn 6 c fe
A3-03(bis)	18	571420	Ecrou frein nylon h20 zn 6 c fe
A1-01	10	571424	Ecrou frein nylon h24 zn 6 c fe
A1-02	12	571424	Ecrou frein nylon h24 zn 6 c fe
A4-00	20	571424	Ecrou frein nylon h24 zn 6 c fe
C2-01(bis)	62	571456	Ecrou frein nylon h6 inox a2 70
A3-01	26	571458	Ecrou frein h8 zn 6 c fe
A3-01(bis)	26	571458	Ecrou frein h8 zn 6 c fe
A3-02	28	571458	Ecrou frein h8 zn 6 c fe
A3-02(bis)	28	571458	Ecrou frein h8 zn 6 c fe
A3-03	28	571458	Ecrou frein h8 zn 6 c fe
A3-03(bis)	28	571458	Ecrou frein h8 zn 6 c fe
A8-00	8	571458	Ecrou frein h8 zn 6 c fe
A10-01(bis)	26	571458	Ecrou frein h8 zn 6 c fe
C2-01	42	571458	Ecrou frein h8 zn 6 c fe
C4-01	13	571458	Ecrou frein h8 zn 6 c fe
I1-01	14	571458	Ecrou frein h8 zn 6 c fe
M1-02	8	571458	Ecrou frein h8 zn 6 c fe
M4-02	19	571458	Ecrou frein h8 zn 6 c fe

**LISTING CODE CATALOGUE PIÈCES EASYDRILL-03**

PLANCHE	REP.	CODE	DÉSIGNATION
M5-02	19	571458	Ecrou frein h8 zn 6 c fe
M7-02	20	571458	Ecrou frein h8 zn 6 c fe
A1-01	4	571460	Ecrou frein nylon h10 zn 6 c fe
A1-02	5	571460	Ecrou frein nylon h10 zn 6 c fe
A3-01	21	571460	Ecrou frein nylon h10 zn 6 c fe
A3-01(bis)	21	571460	Ecrou frein nylon h10 zn 6 c fe
A3-02	23	571460	Ecrou frein nylon h10 zn 6 c fe
A3-02(bis)	23	571460	Ecrou frein nylon h10 zn 6 c fe
A3-03	23	571460	Ecrou frein nylon h10 zn 6 c fe
A3-03(bis)	23	571460	Ecrou frein nylon h10 zn 6 c fe
A8-01	4	571460	Ecrou frein nylon h10 zn 6 c fe
A9-02(bis)	4	571460	Ecrou frein nylon h10 zn 6 c fe
A10-01(bis)	29	571460	Ecrou frein nylon h10 zn 6 c fe
B1-01	5	571460	Ecrou frein nylon h10 zn 6 c fe
B4-02	9	571460	Ecrou frein nylon h10 zn 6 c fe
B4-02	23	571460	Ecrou frein nylon h10 zn 6 c fe
D3-02	29	571460	Ecrou frein nylon h10 zn 6 c fe
D3-03	29	571460	Ecrou frein nylon h10 zn 6 c fe
D4-00	4	571460	Ecrou frein nylon h10 zn 6 c fe
D4-02	4	571460	Ecrou frein nylon h10 zn 6 c fe
I1-01	20	571460	Ecrou frein nylon h10 zn 6 c fe
I3-02	27	571460	Ecrou frein nylon h10 zn 6 c fe
I5-01	7	571460	Ecrou frein nylon h10 zn 6 c fe
J2-01	23	571460	Ecrou frein nylon h10 zn 6 c fe
K1-01	13	571460	Ecrou frein nylon h10 zn 6 c fe
K3-01	2	571460	Ecrou frein nylon h10 zn 6 c fe
A8-00	4	571462	Ecrou frein h12 zn 6 c fe
A9-02(bis)	15	571462	Ecrou frein h12 zn 6 c fe
B1-01	11	571462	Ecrou frein h12 zn 6 c fe
B4-02	5	571462	Ecrou frein h12 zn 6 c fe
B4-02	14	571462	Ecrou frein h12 zn 6 c fe
D4-00(bis)	38	571462	Ecrou frein h12 zn 6 c fe
D4-02(bis)	38	571462	Ecrou frein h12 zn 6 c fe
I1-01	7	571462	Ecrou frein h12 zn 6 c fe
I2-02	9	571462	Ecrou frein h12 zn 6 c fe
I2-02	19	571462	Ecrou frein h12 zn 6 c fe
I2-03	15	571462	Ecrou frein h12 zn 6 c fe
I2-03	33	571462	Ecrou frein h12 zn 6 c fe
I2-04	12	571462	Ecrou frein h12 zn 6 c fe
I2-04	29	571462	Ecrou frein h12 zn 6 c fe
I3-02	20	571462	Ecrou frein h12 zn 6 c fe
I3-03	19	571462	Ecrou frein h12 zn 6 c fe
I5-01(bis)	4	571462	Ecrou frein h12 zn 6 c fe

PLANCHE	REP.	CODE	DÉSIGNATION
K1-01	19	571462	Ecrou frein h12 zn 6 c fe
K1-01(bis)	40	571462	Ecrou frein h12 zn 6 c fe
M1-02	5	571462	Ecrou frein h12 zn 6 c fe
D4-00(bis)	44	571916	Ecrou cage m6 ep 3 5
D4-02(bis)	44	571916	Ecrou cage m6 ep 3 5
B2-01	8	573008	Rondelle nylon pa66 8
B3-01	4	573008	Rondelle nylon pa66 8
C2-01(bis)	46	573012	Rondelle m12 polyamide
C2-01	8	573107	Rondelle m6 n zn 6 c fe
C4-01	3	573107	Rondelle m6 n zn 6 c fe
D4-00	28	573107	Rondelle m6 n zn 6 c fe
D4-02	28	573107	Rondelle m6 n zn 6 c fe
I5-01	12	573107	Rondelle m6 n zn 6 c fe
M1-02	15	573107	Rondelle m6 n zn 6 c fe
M3-02	12	573107	Rondelle m6 n zn 6 c fe
M4-02	14	573107	Rondelle m6 n zn 6 c fe
M5-02	14	573107	Rondelle m6 n zn 6 c fe
M7-02	15	573107	Rondelle m6 n zn 6 c fe
A8-01	3	573109	Rondelle m10 n zn 6 c fe
A9-02(bis)	3	573109	Rondelle m10 n zn 6 c fe
A10-01(bis)	28	573109	Rondelle m10 n zn 6 c fe
B1-01	4	573109	Rondelle m10 n zn 6 c fe
B4-02	8	573109	Rondelle m10 n zn 6 c fe
B4-02	22	573109	Rondelle m10 n zn 6 c fe
D3-02	28	573109	Rondelle m10 n zn 6 c fe
D3-03	28	573109	Rondelle m10 n zn 6 c fe
D4-00	3	573109	Rondelle m10 n zn 6 c fe
D4-02	3	573109	Rondelle m10 n zn 6 c fe
I5-01	4	573109	Rondelle m10 n zn 6 c fe
J2-01	22	573109	Rondelle m10 n zn 6 c fe
M5-02	26	573109	Rondelle m10 n zn 6 c fe
M7-02	27	573109	Rondelle m10 n zn 6 c fe
A4-00	10	573112	Rondelle m12 n zn 6 c fe
A8-00	3	573112	Rondelle m12 n zn 6 c fe
A9-02(bis)	14	573112	Rondelle m12 n zn 6 c fe
B1-01	8	573112	Rondelle m12 n zn 6 c fe
B4-02	4	573112	Rondelle m12 n zn 6 c fe
B4-02	13	573112	Rondelle m12 n zn 6 c fe
D4-00(bis)	37	573112	Rondelle m12 n zn 6 c fe
D4-02(bis)	37	573112	Rondelle m12 n zn 6 c fe
I1-01	6	573112	Rondelle m12 n zn 6 c fe
I2-02	3	573112	Rondelle m12 n zn 6 c fe
I2-03	3	573112	Rondelle m12 n zn 6 c fe

PLANCHE	REP.	CODE	DÉSIGNATION
I2-04	3	573112	Rondelle m12 n zn 6 c fe
I3-02	19	573112	Rondelle m12 n zn 6 c fe
K1-01	18	573112	Rondelle m12 n zn 6 c fe
K1-01(bis)	38	573112	Rondelle m12 n zn 6 c fe
M1-02	4	573112	Rondelle m12 n zn 6 c fe
A3-03	27	573158	Rondelle m8 n zn 6 c fe
A3-03(bis)	27	573158	Rondelle m8 n zn 6 c fe
A10-01(bis)	25	573158	Rondelle m8 n zn 6 c fe
B1-01	17	573158	Rondelle m8 n zn 6 c fe
C2-01	35	573158	Rondelle m8 n zn 6 c fe
C4-01	12	573158	Rondelle m8 n zn 6 c fe
D1-01	3	573158	Rondelle m8 n zn 6 c fe
D5-00	12	573158	Rondelle m8 n zn 6 c fe
I1-01	13	573158	Rondelle m8 n zn 6 c fe
K3-01	5	573158	Rondelle m8 n zn 6 c fe
K5-01	2	573158	Rondelle m8 n zn 6 c fe
M1-02	7	573158	Rondelle m8 n zn 6 c fe
M5-02	24	573158	Rondelle m8 n zn 6 c fe
M7-02	25	573158	Rondelle m8 n zn 6 c fe
B4-02	26	573166	Rondelle m16 n zn 6 c fe
K1-01	5	573166	Rondelle m16 n zn 6 c fe
C2-01	10	573170	Rondelle m20 n zn 6 c fe
D3-02	5	573170	Rondelle m20 n zn 6 c fe
D3-03	6	573170	Rondelle m20 n zn 6 c fe
C2-01	32	573172	Rondelle m22 n zn 6 c fe ep3
K3-01	7	573172	Rondelle m22 n zn 6 c fe ep3
A1-01	8	573174	Rondelle m24 n zn 6 c fe
A1-02	10	573174	Rondelle m24 n zn 6 c fe
A4-00	18	573174	Rondelle m24 n zn 6 c fe
I2-02	28	573175	Rondelle m25 d40 n zn 6 c fe
D4-00(bis)	40	573206	Rondelle I6 n zn 6 c fe
D4-02(bis)	40	573206	Rondelle I6 n zn 6 c fe
M1-02	18	573206	Rondelle I6 n zn 6 c fe
M3-02	14	573206	Rondelle I6 n zn 6 c fe
M4-02	16	573206	Rondelle I6 n zn 6 c fe
M5-02	16	573206	Rondelle I6 n zn 6 c fe
M7-02	17	573206	Rondelle I6 n zn 6 c fe
D4-00(bis)	41	573258	Rondelle I18 n zn 6 c fe
D4-02(bis)	41	573258	Rondelle I18 n zn 6 c fe
D1-01	15	573260	Rondelle polyamide 8x20x2
A8-00	7	573358	Rondelle I18 n inox a2 70
B2-01	17	573358	Rondelle I18 n inox a2 70
K1-01	34	573406	Rond belleville d16-3x31-5x1-75

**LISTING CODE CATALOGUE PIÈCES EASYDRILL-03**

PLANCHE	REP.	CODE	DÉSIGNATION
I2-03	32	573512	Rondelle secu schnorr vs d12 zn
I2-04	28	573512	Rondelle secu schnorr vs d12 zn
I5-01(bis)	3	573512	Rondelle secu schnorr vs d12 zn
C2-01	18	573612	Rond griffes d12 z5p
D4-00	26	573762	Rondelle w d12 zn 6 c fe
A3-01	16	573770	Rondelle w d20 zn 6 c fe
A3-01(bis)	16	573770	Rondelle w d20 zn 6 c fe
A3-02	17	573770	Rondelle w d20 zn 6 c fe
A3-02(bis)	17	573770	Rondelle w d20 zn 6 c fe
A3-03	17	573770	Rondelle w d20 zn 6 c fe
A3-03(bis)	17	573770	Rondelle w d20 zn 6 c fe
A1-01	12	573774	Rondelle w d24 zn 6 c fe
A1-01	9	573784	Rondelle secu schnorr vs d24 zn
A1-02	11	573784	Rondelle secu schnorr vs d24 zn
A4-00	19	573784	Rondelle secu schnorr vs d24 zn
I2-03	27	573784	Rondelle secu schnorr vs d24 zn
I2-04	23	573784	Rondelle secu schnorr vs d24 zn
M1-02	24	573804	Rondelle I4 n inox a2 70
B1-01	14	573808	Rondelle m8 n inox a2 70
B2-01	3	573808	Rondelle m8 n inox a2 70
B3-01	3	573808	Rondelle m8 n inox a2 70
B4-02	32	573808	Rondelle m8 n inox a2 70
C2-01(bis)	61	573856	Rondelle I6 n inox a2 70
D3-02	12	574220	Circlips ext d20
D3-03	13	574220	Circlips ext d20
D4-00	8	574220	Circlips ext d20
D4-02	8	574220	Circlips ext d20
D3-02	18	574235	Circlips ext d35
D3-03	19	574235	Circlips ext d35
D3-02	3	574248	Circlips ext d50
D3-03	2	574248	Circlips ext d50
D5-00	2	574251	Circlips int d47
A2-00	5	574492	Goup clips d10 zn 6 c fe s32
A4-00	14	574492	Goup clips d10 zn 6 c fe s32
I3-02	28	574492	Goup clips d10 zn 6 c fe s32
K1-01	14	574492	Goup clips d10 zn 6 c fe s32
I3-02	4	589208	Goup elastic 3 5x40 inox
B4-02	27	589307	Goup elastic 6x35 inox
C2-01	3	589307	Goup elastic 6x35 inox
C2-01	4	589407	Goup elastic 8x35 inox
D1-01	20	589407	Goup elastic 8x35 inox
D3-02	8	590106	Goup elastic 3 5x28 serie ep
D3-03	9	590106	Goup elastic 3 5x28 serie ep

PLANCHE	REP.	CODE	DÉSIGNATION
C2-01	22	590108	Goup elastic 3 5x36 serie ep
D1-01	13	590108	Goup elastic 3 5x36 serie ep
D4-00	14	590108	Goup elastic 3 5x36 serie ep
D4-02	14	590108	Goup elastic 3 5x36 serie ep
C2-01	5	590207	Goup elastic 5x35 serie ep
D1-01	21	590207	Goup elastic 5x35 serie ep
D4-00	11	590207	Goup elastic 5x35 serie ep
D4-02	11	590207	Goup elastic 5x35 serie ep
D5-00	9	590207	Goup elastic 5x35 serie ep
D3-02	35	590210	Goup elastic 5x50 serie ep
D3-03	35	590210	Goup elastic 5x50 serie ep
D1-01	18	590306	Goup elastic 6x28 serie ep
D3-02	7	590306	Goup elastic 6x28 serie ep
D3-03	8	590306	Goup elastic 6x28 serie ep
I3-03	24	590306	Goup elastic 6x28 serie ep
C2-01	21	590307	Goup elastic 6x35 serie ep
D1-01	12	590307	Goup elastic 6x35 serie ep
D3-02	10	590307	Goup elastic 6x35 serie ep
D3-03	11	590307	Goup elastic 6x35 serie ep
D4-00	13	590307	Goup elastic 6x35 serie ep
D4-02	13	590307	Goup elastic 6x35 serie ep
I3-02	3	590310	Goup elastic 6x50 serie ep
I3-02	22	590313	Goup elastic 6x65 serie ep
I3-03	21	590313	Goup elastic 6x65 serie ep
D4-00	10	590407	Goup elastic 8x35 serie ep
D4-02	10	590407	Goup elastic 8x35 serie ep
D5-00	8	590407	Goup elastic 8x35 serie ep
D3-02	34	590410	Goup elastic 8x50 serie ep
D3-03	34	590410	Goup elastic 8x50 serie ep
I3-03	4	590410	Goup elastic 8x50 serie ep
A4-00	12	590412	Goup elastic 8x60 serie ep
I3-02	21	590513	Goup elastic 10x65 serie ep
I3-03	20	590513	Goup elastic 10x65 serie ep
J2-01	2	590908	Goup elastique 20x14
K1-01	20	590908	Goup elastique 20x14
I3-03	17	590909	Goup elastique 15x20 serie m
C4-01	9	593154	Goupille v 3 2x20 zn 6 c fe
D4-00(bis)	46	593180	Goupille cyl fendue 4x25
D4-02(bis)	46	593180	Goupille v 4x25 zn
J2-01	8	594304	Goup clips d4 5 zn 6 c fe s32
D3-02	32	594308	Clips desol d8 5 zn 6 c fe
D3-03	32	594308	Clips desol d8 5 zn 6 c fe
B1-01	19	598041	Rivet aveugle 4x10 alu

PLANCHE	REP.	CODE	DÉSIGNATION
C1-00	2	598041	Rivet aveugle 4x10 alu
C2-01	44	598041	Rivet aveugle 4x10 alu
D1-01	6	598041	Rivet aveugle 4x10 alu
M1-02	23	598141	Rivet aveugle inox 4x12
M5-02	28	599056	Vis a oeillet m 6 x 40
M7-02	29	599056	Vis a oeillet m 6 x 40
A8-00	5	696110	Attache caoutchouc
I1-01	25	710000	Cale clip 3-4p forme o
I1-01	24	710002	Cale clip 1p1-2 forme o
I1-01	23	710003	Cale clip 2p forme o
D3-02	16	711006	Roulement 6007 rs1 35x62x14
D3-03	17	711006	Roulement 6007 rs1 35x62x14
D3-02	1	711007	Roulement 6010 1rs1 50x80x16
D3-03	1	711007	Roulement 6010 1rs1 50x80x16
C2-01	37	711008	Roulement 6005 2rs1 25x47x12
D4-00	6	711012	Roulement 6204 rs1 20x47x14
D4-02	6	711012	Roulement 6204 rs1 20x47x14
D5-00	3	711015	Roulement 61906 2rs1 30x47x9
D4-02	22	711016	Roulement 3204 2rs1 20x47x20 6
I2-02	25	711024	Roulement 6305 2rs1 25x62x17
I2-03	19	711024	Roulement 6305 2rs1 25x62x17
I2-04	15	711024	Roulement 6305 2rs1 25x62x17
A2-00	6	715010	Lien noir s29150 ref 715010
A4-00	15	715010	Lien noir s29150 ref 715010
I3-02	29	715010	Lien noir s29150 ref 715010
J2-01	9	715010	Lien noir s29150 ref 715010
K1-01	15	715010	Lien noir s29150 ref 715010
A3-01	3	719001	Graisneur m6x100 droit
A3-01(bis)	3	719001	Graisneur m6x100 droit
A3-02	3	719001	Graisneur m6x100 droit
A3-02(bis)	3	719001	Graisneur m6x100 droit
A3-03	3	719001	Graisneur m6x100 droit
A3-03(bis)	3	719001	Graisneur m6x100 droit
A4-00	21	719001	Graisneur m6x100 droit
D3-02	20	719001	Graisneur m6x100 droit
D3-03	3	719001	Graisneur m6x100 droit
I2-02	15	719001	Graisneur m6x100 droit
I2-02(bis)	40	719001	Graisneur m6x100 droit
I2-03	11	719001	Graisneur m6x100 droit
I2-03(bis)	41	719001	Graisneur m6x100 droit
I2-04	10	719001	Graisneur m6x100 droit
I2-04(bis)	38	719001	Graisneur m6x100 droit
K1-01	10	719001	Graisneur m6x100 droit



**LISTING CODE CATALOGUE PIÈCES EASYDRILL-03**

PLANCHE	REP.	CODE	DÉSIGNATION
K1-01(bis)	43	719001	Graisseur m6x100 droit
D4-00	5	719002	Graisseur m6x100 90
D4-02	5	719002	Graisseur m6x100 90
A3-01	12	720164	Goujon m18x150 l 54mm
A3-01(bis)	12	720164	Goujon m18x150 l 54mm
A3-02	13	720164	Goujon m18x150 l 54mm
A3-02(bis)	13	720164	Goujon m18x150 l 54mm
A3-03	13	720164	Goujon m18x150 l 54mm
A3-03(bis)	13	720164	Goujon m18x150 l 54mm
A3-01	13	720165	Ecrou m18x150
A3-01(bis)	13	720165	Ecrou m18x150
A3-02	14	720165	Ecrou m18x150
A3-02(bis)	14	720165	Ecrou m18x150
A3-03	14	720165	Ecrou m18x150
A3-03(bis)	14	720165	Ecrou m18x150
A3-01	8	720211	Roulement 30209 45x85x20-75
A3-01(bis)	8	720211	Roulement 30209 45x85x20-75
A3-02	8	720211	Roulement 30209 45x85x20-75
A3-02(bis)	8	720211	Roulement 30209 45x85x20-75
A3-03	8	720211	Roulement 30209 45x85x20-75
A3-03(bis)	8	720211	Roulement 30209 45x85x20-75
M3-02	21	720326	Prise male 7 broches
M3-02	22	720327	Prise femelle 7 broches
A4-00	8	720686	Graisseur m8x100 droit
M3-02	18	720818	Cable information medion
M3-02	19	720819	Boite de connexion medion nue
M3-02	20	720820	Passe fil medion
M4-02	27	720822	Cable info console ultron-ms
M5-02	37	720822	Cable info console ultron-ms
M7-02	38	720822	Cable info console ultron-ms
M4-02	28	720823	Cable info boite ultron nue
M5-02	38	720823	Cable info boite ultron nue
M7-02	39	720823	Cable info boite ultron nue
M4-02	30	720824	Circuit imprime ultron
M5-02	40	720824	Circuit imprime ultron
M7-02	41	720824	Circuit imprime ultron
K5-01	6	720847	Reniflard 1-4 gaz
M3-02	26	720854	Prise femelle 12v cobo
M4-02	34	720854	Prise femelle 12v cobo
M5-02	44	720854	Prise femelle 12v cobo
M7-02	43	720854	Prise femelle 12v cobo
M1-02(bis)	4	720855	Prise male 12v cobo
M3-02	25	720855	Prise male 12v cobo

PLANCHE	REP.	CODE	DÉSIGNATION
M4-02	33	720855	Prise male 12v cobo
M5-02	43	720855	Prise male 12v cobo
M7-02	42	720855	Prise male 12v cobo
M4-02	32	720873	Socle support console ultron-ms
M5-02	42	720873	Socle support console ultron-ms
K5-01	5	720897	Pochette joints verin s 982307
I3-02	9	720922	Joint feutre d25x47x4 farmflex
I3-02	7	720923	Entretoise d25x2x9 farmflex
I3-02	8	720924	Coupelle etancheite farmflex
I3-03	7	720924	Coupelle etancheite farmflex
I3-02	13	721041	Pneu farmflex 500x210c
I3-03	12	721041	Pneu farmflex 500x210c
M1-02	12	721442	Feu bicolore de gabarit
M1-02	10	721443	Faisceau eclaireage 3m dd mo
A8-00	13	721449	Pochette joints verin 983403
A8-01	9	721449	Pochette joints verin 983403
I1-01	26	721449	Pochette joints verin 983403
I3-02	7	721495	Entretoise d27x3x9 farmflex
I3-03	6	721495	Entretoise d27x3x9 farmflex
I3-02	9	721496	Joint feutre d27x47x4 farmflex
I3-03	8	721496	Joint feutre d27x47x4 farmflex
A3-01	11	721501	Chapeau essieu m86-5x1-5
A3-01(bis)	11	721501	Chapeau essieu m86-5x1-5
A3-02	11	721501	Chapeau essieu m86-5x1-5
A3-02(bis)	11	721501	Chapeau essieu m86-5x1-5
A3-03	11	721501	Chapeau essieu m86-5x1-5
A3-03(bis)	11	721501	Chapeau essieu m86-5x1-5
A9-01	6	721502	Ressort de rappel freinage dd
A9-01	5	721503	Verin freinage essieu dd
A9-02	3	721503	Verin freinage essieu dd
A10-01	24	721504	Vase pneu 20p freinage ss chape
A10-01(bis)	17	721504	Vase pneu 20p freinage ss chape
M1-02(bis)	3	721508	Cablage feux travail et tremie
I3-02	10	721671	Roulement 6303 17x47x14
I3-03	9	721671	Roulement 6303 17x47x14
I3-02	11	721672	Roulement 6303 rs 17x47x14
I3-03	10	721672	Roulement 6303 rs 17x47x14
M4-02	29	721678	Passe-fil universel
M5-02	39	721678	Passe-fil universel
M7-02	40	721678	Passe-fil universel
A4-00	2	721738	Axe vertical d attelage 2pts
A4-00	3	721739	Bague luytex d50x58 lg50
A4-00	4	721740	Rondelle d31x85 ep10

PLANCHE	REP.	CODE	DÉSIGNATION
A4-00	5	721741	Ecrou frein nylon h30 zn 6 c fe
A4-00	6	721742	Bague luytex d40x48 lg40
A4-00	7	721743	Axe horizontal d attelage 2pts
A4-00	11	721744	Ecrou a creneaux m40x250
A4-00	13	721746	Broche d attelage categorie 2
A3-01	14	721760	Kit freinage 320x75d mach-ress
A3-01(bis)	14	721760	Kit freinage 320x75d mach-ress
A3-02	15	721760	Kit freinage 320x75d mach-ress
A3-02(bis)	15	721760	Kit freinage 320x75d mach-ress
A3-03	15	721760	Kit freinage 320x75d mach-ress
A3-03(bis)	15	721760	Kit freinage 320x75d mach-ress
A3-01	5	721761	Moyeu 708mf 320x75d avec gj-ec
A3-01(bis)	5	721761	Moyeu 708mf 320x75d avec gj-ec
A3-02	5	721761	Moyeu 708mf 320x75d avec gj-ec
A3-02(bis)	5	721761	Moyeu 708mf 320x75d avec gj-ec
A3-03	5	721761	Moyeu 708mf 320x75d avec gj-ec
A3-03(bis)	5	721761	Moyeu 708mf 320x75d avec gj-ec
A3-01	6	721762	Roulement 30213 65x120x24-75
A3-01(bis)	6	721762	Roulement 30213 65x120x24-75
A3-02	6	721762	Roulement 30213 65x120x24-75
A3-02(bis)	6	721762	Roulement 30213 65x120x24-75
A3-03	6	721762	Roulement 30213 65x120x24-75
A3-03(bis)	6	721762	Roulement 30213 65x120x24-75
A3-01	7	721763	Joint nilos zav 30213
A3-01(bis)	7	721763	Joint nilos zav 30213
A3-02	7	721763	Joint nilos zav 30213
A3-02(bis)	7	721763	Joint nilos zav 30213
A3-03	7	721763	Joint nilos zav 30213
A3-03(bis)	7	721763	Joint nilos zav 30213
A3-01	9	721764	Ecrou hk m36x2 zn
A3-01(bis)	9	721764	Ecrou hk m36x2 zn
A3-02	9	721764	Ecrou hk m36x2 zn
A3-02(bis)	9	721764	Ecrou hk m36x2 zn
A3-03	9	721764	Ecrou hk m36x2 zn
A3-03(bis)	9	721764	Ecrou hk m36x2 zn
A3-01	10	721765	Goupille v 5x60 zn
A3-01(bis)	10	721765	Goupille v 5x60 zn
A3-02	10	721765	Goupille v 5x60 zn
A3-02(bis)	10	721765	Goupille v 5x60 zn
A3-03	10	721765	Goupille v 5x60 zn
A3-03(bis)	10	721765	Goupille v 5x60 zn
M1-02	13	721901	Feu de gabarit oblique
M1-02	14	721902	Eclaireur de plaque

**LISTING CODE CATALOGUE PIÈCES EASYDRILL-03**

PLANCHE	REP.	CODE	DÉSIGNATION
A9-02	4	721935	Ressort axial verin freinage dd
I2-02	27	731002	Joint nilos zav 6305
I2-02	32	732004	Joint torique 66x3 70 shore
I3-03	25	732007	Joint torique 18x3 70 shore
D3-02	23	734015	Joint v ring d35
D3-03	23	734015	Joint v ring d35
D1-01	7	737003	Joint cuivre ferme 17x23x2
D3-02	19	750002	Rond etancheite z007
D3-03	20	750002	Rond etancheite z007
D3-02	4	752202	Bague calcar bp 25c 20x24x20
D4-00	22	752204	Bague calcar bp 25c 25x30x25
A3-01	2	753201	Bague pel t int35 ext39 long 35
A3-01(bis)	2	753201	Bague pel t int35 ext39 long 35
A3-02	2	753201	Bague pel t int35 ext39 long 35
A3-02(bis)	2	753201	Bague pel t int35 ext39 long 35
A3-03	2	753201	Bague pel t int35 ext39 long 35
A3-03(bis)	2	753201	Bague pel t int35 ext39 long 35
K1-01	8	754002	Bague mu 25 28 25 frimet
I3-02	5	754004	Coussinet mu tff 25283511 5
D3-03	4	754010	Bague mu int20 ext23 long 20
D3-03	5	754011	Crapaudine 20x36x1 5
K1-01	27	793702	Articulation elastique 12 25 54
A9-01	2	793710	Demi collier hydr d15
A9-01	3	793711	Chapeau collier hyd 2d
B1-01	25	794021	Bande adhesive 1 face au m
B3-01	8	794021	Bande adhesive 1 face au m
A8-00	9	794640	Lien de serrage nylon noir
A9-02	2	794640	Lien de serrage nylon noir
B4-02	19	794640	Lien de serrage nylon noir
E4-00	6	794640	Lien de serrage nylon noir
M1-02(bis)	9	794640	Lien de serrage nylon noir
M4-02	35	794640	Lien de serrage nylon noir
M5-02	45	794640	Lien de serrage nylon noir
M7-02	44	794640	Lien de serrage nylon noir
N1-02	25	794640	Lien de serrage nylon noir
N1-02	25	794641	Lien de serrage nylon rouge
N1-02	25	794643	Lien de serrage nylon bleu
A8-01	5	794645	Lien de serrage 612x9 noir
D1-01	10	795060	Reniflard 3 8 gaz variateur
D1-01	9	795070	Temoin d huile 3 8 gaz
M3-02	8	799006	Collier acier 25x40 l 9 mm
M4-02	10	799006	Collier acier 25x40 l 9 mm
M5-02	10	799006	Collier acier 25x40 l 9 mm

PLANCHE	REP.	CODE	DÉSIGNATION
M7-02	11	799006	Collier acier 25x40 l 9 mm
N1-02	8	836008	Catadiopre orange diam 60
M1-02	22	836015	Catadiopre triangle rouge
A8-00	10	879200	Gaine spiralee sgx-32 au m
A8-01	6	879200	Gaine spiralee sgx-32 au m
K3-01	15	900043	Flasque de debrayage so
D4-00	27	900171	Support tendeur so
D4-02	27	900171	Support tendeur so
C4-01	7	900205	Pignon de compteur 3m
C4-01	8	900206	Pignon de compteur 4m
C1-00	1	900489	Boitier monte
C2-01	20	900975	Levier de sabot gc so
C2-01	29	901446	Arbre d ergot 4m d ct
C2-01	27	901447	Arbre d ergot 3m d ct
C2-01	25	901448	Arbre de clapet 4m ct
C2-01	24	901449	Arbre de clapet 3m ct
C1-00	7	901537	Roue fine
K3-01	17	901538	Roue fine tramlines
K3-01	19	901543	Moyeu d embrayage
C2-01	30	901567	Accouplement demie distrib
C2-01	26	901568	Arbre d ergot 3m g ct
C2-01	28	901569	Arbre d ergot 4m g ct
K3-01	8	901571	Butee de reglage tramlines
K3-01	13	901578	Bride d etrier
A10-01	15	902009	Rondelle epaisse 12x36
K3-01	20	902296	Indicateur de reperage
B1-01	24	903230	Gouttiere 3m tc
C2-01(bis)	54	904319	Attache ressort
D3-02	37	904319	Attache ressort
D3-03	37	904319	Attache ressort
C2-01	11	904540	Dessus de palier agitateur
D4-00	30	904551	Tendeur de chaine
D4-02	30	904551	Tendeur de chaine
K3-01	12	906168	Etrier de reperage
E4-00	3	907002	Godet superieur
E4-01	4	907002	Godet superieur
C1-00	4	907381	Trappe de distribution
C1-00	10	907671	Selle de semoirs a ergots
E4-01	2	907711	Soufflet elem semeur
C4-01	5	908298	Compteur d ha
N1-02	9	908472	Etiquette 62x14 de graissage
N1-02	18	908473	Etiquette lubrifiant variateur
N1-02	26	908993	Plaque constructeur miar

PLANCHE	REP.	CODE	DÉSIGNATION
B4-02	25	909025	Ressort embrayage
C2-01	31	909025	Ressort embrayage
C1-00	5	909068	Ressort de boitier
C4-01	1	909078	Vis de compteur d hectares
K3-01	18	909083	Ressort d embrayage ma
N1-02	2	909126	Autocollant sulky petit modele
C1-00	6	909190	Goupille de debrayage
K5-01	9	909886	Rallonge hydraulique 2m
D4-00(bis)	42	911001	Poignee de cmde h6 inox as
D4-02(bis)	42	911001	Poignee de cmde h6 inox as
D4-00(bis)	43	911002	Poignee de cmde h6x20 zn as
D4-02(bis)	43	911002	Poignee de cmde h6x20 zn as
D1-01	17	911006	Poignee de cmde h8x45 inox as
C1-00	8	911019	Roue a ergots as
K3-01	16	911019	Roue a ergots as
C1-00	9	911021	Clapet de fond as
D3-02	39	911023	Roue libre bague court cloch as
D3-03	39	911023	Roue libre bague court cloch as
B1-01	22	911045	Kit hublot sulky ovale as
E4-01	5	911054	Tube de descente ext se-sx as
D3-03	40	911055	Bras de roue g as
I3-02	12	911058	Kit jante farm 500x210c d17 as
I3-03	11	911058	Kit jante farm 500x210c d17 as
K1-01	7	911059	Embase traceur g baguee dd as
K1-01	9	911060	Embase traceur d baguee dd as
I2-02(bis)	43	911101	Kit boudins d30 as
I2-03(bis)	50	911101	Kit boudins d30 as
I2-04(bis)	47	911101	Kit boudins d30 as
I2-03(bis)	49	911102	Kit bagues d25 apres 02-10 as
I2-04(bis)	46	911102	Kit bagues d25 apres 02-10 as
I2-02	6	911103	Kit roulement disque as
I2-03	36	911103	Kit roulement disque as
I2-04	32	911103	Kit roulement disque dd as
I2-02	26	911104	Kit roult rouleau plomb dd as
I2-03	37	911104	Kit roult rouleau plomb dd as
I2-04	33	911104	Kit roult rouleau plomb dd as
I2-02	36	911105	Rouleau plomb avec roult dd as
I2-03	38	911105	Rouleau plomb avec roult dd as
I2-04	35	911105	Rouleau plomb avec roult dd as
I2-03	39	911106	Bogie avec roulements dd as
I2-04	36	911106	Bogie avec roulements dd as
I2-02(bis)	48	911111	Kit bagues d25 avant 02-10 as
K1-01(bis)	48	911113	Kit roulement cultidisc as

**LISTING CODE CATALOGUE PIÈCES EASYDRILL-03**

PLANCHE	REP.	CODE	DÉSIGNATION
I2-04	34	911165	Kit support rasette dd nm as
D1-01	1	913189	Variateur dd mo
I2-02	13	913270	Rasette hr g dd so
I2-02	20	913271	Rasette hr d dd so
D3-02	15	914059	Platine ar so
D3-03	16	914059	Platine ar so
D4-00	1	914068	Platine sup bras roue g so
D4-02	1	914068	Platine sup bras roue g so
D5-00	1	914114	Platine multiplicateur so
D3-02	17	914157	Pignon menant um so
D3-03	18	914157	Pignon menant um so
K1-01(bis)	42	914216	Axe disque traceur md so
I2-02	23	914237	Pivot roue ar dd so
I2-02(bis)	47	914238	Axe chape avant dd so
C2-01	1	914242	Agitateur dd 3m so
C2-01	2	914243	Agitateur dd 4m so
I1-01	3	914244	Palier ent 3m dd so
I1-01	4	914245	Palier ent bout 3m dd so
I2-02	1	914272	Bras semeur g dd so
I2-03	1	914272	Bras semeur g dd so
I2-02	14	914273	Bras semeur d dd so
I2-03	10	914273	Bras semeur d dd so
I3-02	1	914280	Chape de roue av dd so
I2-04	1	914282	Bras semeur g df so
I2-04	9	914283	Bras semeur d df so
D4-00	15	914284	Tendeur de chaine dd so
D4-02	15	914284	Tendeur de chaine dd so
I3-03	1	914290	Fourche av dd so
D1-01	11	915012	Levier de variateur d so
D1-01	22	915014	Noix de distribution so
D5-00	7	915041	Pignon multi 25d so
D3-02	2	915149	Bras de roue g tc so
D1-01	19	915154	Pignon variateur dd so
D4-00	19	915155	Renvoi chaine dd so
D4-00	7	915156	Pignon inverseur dd so
D4-02	7	915156	Pignon inverseur dd so
C2-01	14	916103	Toit anti tassement g ct 3m so
C2-01	15	916104	Toit anti tassement d ct 3m so
C2-01	16	916105	Toit anti tassement ct 4m so
D1-01	23	916148	Manivelle 2
D3-02	33	916164	Roue d entrainement 2
D3-03	33	916164	Roue d entrainement 2
I2-02(bis)	49	916282	Bielle ligne semis dd so

PLANCHE	REP.	CODE	DÉSIGNATION
I2-03(bis)	47	916282	Bielle ligne semis dd so
I2-04(bis)	44	916282	Bielle ligne semis dd so
I2-02(bis)	39	916283	Palonnier dd so
I2-03(bis)	40	916283	Palonnier dd so
I2-04(bis)	37	916283	Palonnier dd so
I2-02	30	916284	Support decrottoir dd so
I2-03	30	916284	Support decrottoir dd so
I2-04	26	916284	Support decrottoir dd so
A3-01	1	916285	Bras d essieu dd so
A3-01(bis)	1	916285	Bras d essieu dd so
A3-02	1	916285	Bras d essieu dd so
A3-02(bis)	1	916285	Bras d essieu dd so
A3-03	1	916285	Bras d essieu dd so
A3-03(bis)	1	916285	Bras d essieu dd so
I1-01	1	916289	Tube ls 3m av dd so
I1-01	8	916290	Tube ent 3m ar dd so
I5-01(bis)	1	916304	Support decrottoir vert dd so
I1-01	2	916345	Tube ls 4m av dd so
I1-01	9	916346	Tube ent 4m ar dd so
B4-02	1	917301	Escalier tc so
A1-01	6	917360	Timon 3m dd so
A1-01	1	917361	Chassis central 3m dd so
A1-02	1	917361	Chassis central 3m dd so
A1-02	2	917362	Chassis central 4m dd so
A3-01	22	917365	Verrou essieu 3m dd so
A3-02	24	917365	Verrou essieu 3m dd so
A3-03	24	917365	Verrou essieu 3m dd so
M1-02	1	917366	Support feu g dd so
M1-02	2	917367	Support feu d dd so
K1-01	31	917374	Tube traceur 3m dd so
K1-01	32	917375	Tube traceur 4m dd so
A3-01(bis)	22	917398	Verrou essieu 4m dd so
A3-02(bis)	24	917398	Verrou essieu 4m dd so
B4-02	6	917405	Poignee acces dd so
A3-01	24	917423	Verrou fixe essieu dd so
A3-01(bis)	24	917423	Verrou fixe essieu dd so
A3-02	26	917423	Verrou fixe essieu dd so
A3-02(bis)	26	917423	Verrou fixe essieu dd so
A1-02	7	917434	Timon 2pts 3m dd so
A1-02	8	917435	Timon 2pts 4m dd so
A3-03(bis)	24	917457	Verrouillage essieu 4m dd so
A3-03	26	917458	Verrou fixe essieu 3m dd so
A3-03(bis)	26	917458	Verrou fixe essieu 3m dd so

PLANCHE	REP.	CODE	DÉSIGNATION
C2-01(bis)	49	918381	Barre a godets 3m tc so
C2-01(bis)	47	918399	Levier bag 3m tc so
C2-01(bis)	48	918401	Levier bag 4m tc so
I2-02(bis)	51	918458	Bielle liaison ar dd so
I2-03(bis)	45	918458	Bielle liaison ar dd so
I2-04(bis)	42	918458	Bielle liaison ar dd so
I2-02(bis)	41	918459	Bielle liaison av dd so
A1-01	11	918475	Anneau attelage 3m dd so
A4-00	16	918476	Interface timon 2pts dd so
K1-01	1	918478	Chape traceur g dd so
K1-01	2	918479	Chape traceur d dd so
J2-01	3	918512	Levier de herse dd so
C2-01(bis)	50	918513	Barre a godets 4m dd so
I2-03	16	918526	Rasette hr g dd so
I2-04	13	918526	Rasette hr g dd so
I2-03	9	918527	Rasette hr d dd so
I2-04	8	918527	Rasette hr d dd so
I2-03(bis)	42	918548	Bielle de liaison av dd so
I2-04(bis)	39	918548	Bielle de liaison av dd so
B1-01	1	919211	Haut de tremie meca 3m dd so
B1-01	2	919216	Haut de tremie meca 4m dd so
M5-02	31	921089	Broche verin linack variateur
M7-02	32	921089	Broche verin linack variateur
A3-01	4	921173	Essieu 708mf 320x75d 3m dd
A3-02	4	921173	Essieu 708mf 320x75d 3m h dd mo
A3-03	4	921173	Essieu 708mf 320x75d 3m h dd mo
A1-01	2	921177	Axe essieu pied dd
A1-02	3	921177	Axe essieu pied dd
A1-01	5	921178	Axe verin dd
A1-02	6	921178	Axe verin dd
A3-01	19	921179	Axe essieu tete dd
A3-01(bis)	19	921179	Axe essieu tete dd
A3-02	21	921179	Axe essieu tete dd
A3-02(bis)	21	921179	Axe essieu tete dd
A3-03	21	921179	Axe essieu tete dd
A3-03(bis)	21	921179	Axe essieu tete dd
K1-01	11	921180	Axe traceur dd
I1-01	21	921187	Axe verin terrage dd
A3-02	12	921189	Essieu 708mf 320x75d 3m p dd mo
A3-03	12	921189	Essieu 708mf 320x75d 3m p dd mo
A3-01(bis)	4	921190	Essieu 708mf 320x75d 4m dd
A3-02(bis)	4	921190	Essieu 708mf 320x75d 4m h dd mo
A3-03(bis)	4	921190	Essieu 708mf 320x75d 4m h dd mo

**LISTING CODE CATALOGUE PIÈCES EASYDRILL-03**

PLANCHE	REP.	CODE	DÉSIGNATION
A3-02(bis)	12	921191	Essieu 708mf 320x75d 4m p dd mo
A3-03(bis)	12	921191	Essieu 708mf 320x75d 4m p dd mo
I1-01	18	921211	Axe verin terrage court dd
D3-02	6	922121	Axe mene rs g
D3-03	7	922121	Axe mene rs g
I3-02	2	922178	Axe pivot roue av dd
I2-02	24	922179	Pivot d etrier dd
I2-03(bis)	44	922182	Axe de palonnier av dd
I2-04(bis)	41	922182	Axe de palonnier av dd
D4-02	26	922185	Axe relais dd
I3-03	3	922189	Axe fourche av dd
I2-03	24	922190	Pivot d etrier filete dd
I2-04	20	922190	Pivot d etrier filete dd
D3-02	26	923090	Entretoise de bras mp
D3-03	26	923090	Entretoise de bras mp
I2-02	5	923100	Moyeu de cultidisc sr
I2-03	5	923100	Moyeu de cultidisc sr
I2-04	5	923100	Moyeu de cultidisc sr
K1-01(bis)	45	923100	Moyeu de cultidisc sr
C2-01	38	924032	Bague de palier
C2-01	6	924035	Demi palier agitateur
C2-01	33	924037	Palier d ergots
K1-01	26	924042	Chape tige verin traceur
B4-02	3	925007	Tube entretoise
D1-01	16	925027	Cale de levier
C2-01	17	925060	Entretoise de toit ct
K1-01	29	925070	Bague entretoise
D3-02	13	925094	Rondelle etancheite bras roue
D3-03	14	925094	Rondelle etancheite bras roue
D4-00	24	925132	Rondelle epaisse 12x40
I2-02	33	925132	Rondelle epaisse 12x40
I3-02	25	925137	Entretoise de cale dd
I2-02	31	925141	Rondelle epaisse 25x40
I2-03	23	925147	Rondelle epaisse m25x42x3
I2-04	19	925147	Rondelle epaisse m25x42x3
I3-03	2	925149	Bague dure pel v 25 32 13
D4-00	17	926044	Rondelle tremie magnum
D4-02	17	926044	Rondelle tremie magnum
I3-02	15	926067	Rondelle roue farmflex dd
I3-03	14	926067	Rondelle roue farmflex dd
D3-02	31	930002	Axe de roue
D3-03	31	930002	Axe de roue
D5-00	6	930024	Arbre renvoi multiplicateur

PLANCHE	REP.	CODE	DÉSIGNATION
D4-00	23	930039	Arbre pignon transmission dd
B2-01	13	940107	Tube bache lx
B2-01	15	940228	Tube bache 4m dd
J2-01	1	940271	Bras de herse dd
K3-01	10	941062	Barre de debrayage 3m tc
K3-01	11	941063	Barre de debrayage 4m tc
M4-02	17	942041	Equerre support jauge
M5-02	17	942041	Equerre support jauge
M7-02	18	942041	Equerre support jauge
B2-01	12	942057	Bielette bache lx dx
B2-01	10	942059	Bras central lx dx
C2-01(bis)	45	942083	Bielette de bag tc
B2-01	6	942096	Bras avant bache dd
B2-01	5	942097	Bras bache dd
J2-01	6	942107	Levier rotation herse dd
I3-03	26	943036	Poignee de profondeur dd
B4-02	28	943313	Main courante 3m tc
B4-02	29	943314	Main courante 4m tc
I3-03	27	944012	Clef easydrill dd
J2-01	10	950168	Barre porte dent 3m dd
J2-01	11	950169	Barre porte dent 4m dd
M3-02	24	951193	Socle de boitier electronique
M5-02	22	951287	Support verin linak variateur
M7-02	23	951287	Support verin linak variateur
K1-01	16	951315	Tenon de verin
A3-01	27	951397	Support timon expe dd
A3-01(bis)	27	951397	Support timon expe dd
I2-02	12	951522	Support-rasette-um
I2-03	8	951522	Support-rasette-um
I2-02(bis)	42	951602	Semelle outil bras de disque md
I2-02(bis)	50	951602	Semelle outil bras de disque md
I2-03(bis)	43	951602	Semelle outil bras de disque md
I2-03(bis)	46	951602	Semelle outil bras de disque md
I2-04(bis)	40	951602	Semelle outil bras de disque md
I2-04(bis)	43	951602	Semelle outil bras de disque md
A8-00	1	951732	Support flexible dd
K1-01	3	951829	Platine fixation traceur dd
I5-01	2	951854	Platine couche canne dd
B4-02	20	951873	Support verrou passerelle dd
I5-01	1	951991	Flasque couche cannes dd
D4-02	18	952007	Support relais chaine dd
C4-01	10	952387	Support compteur dd
A10-01(bis)	23	952453	Support vru dd

PLANCHE	REP.	CODE	DÉSIGNATION
I5-01	8	958111	Barre couche canne 3m dd
I5-01	9	958112	Barre couche canne 4m dd
M3-02	9	962016	Equerre de toit
M4-02	11	962016	Equerre de toit
M5-02	11	962016	Equerre de toit
M7-02	12	962016	Equerre de toit
K1-01	21	962071	Verrou de traceur ps
J2-01	21	962075	Bride de dent double
M3-02	23	962088	Boitier electronique nu
I5-01	3	962110	Bride chape de herse
J2-01	20	962110	Bride chape de herse
C2-01	40	962174	Verrou barre a godets tc
J2-01	13	962196	Bride dts herse md
J2-01	17	962196	Bride dts herse md
K1-01(bis)	41	962207	Bride axe disque traceur md
I2-02(bis)	44	962220	Bride etrier dd
I2-03	25	962220	Bride etrier dd
I2-04	21	962220	Bride etrier dd
B4-02	24	962239	Verrou de passerelle dd
D4-00(bis)	47	962241	Loquet de trappe dd
D4-02(bis)	47	962241	Loquet de trappe dd
I1-01	11	962244	Bride repere dd
A10-01(bis)	33	962271	Bride de bonbonne longue dd
A10-01(bis)	34	962272	Bride de bonbonne courte dd
J2-01	7	963212	Broche de herse d12 dd
I3-02	24	963613	Butee de cale dd
I3-02	23	963614	Cale de profondeur dd
I2-02(bis)	46	963615	Bielle ligne semis dd
I2-03(bis)	48	963615	Bielle ligne semis dd
I2-04(bis)	45	963615	Bielle ligne semis dd
I3-02	17	963618	Tige réglage enterrage dd
I3-03	22	963625	Butee de fourche dd
I3-03	23	963628	Butee de profondeur dd
I3-03	16	963629	Barre de profondeur dd
M4-02	20	964061	Support temoin rotation
M5-02	20	964061	Support temoin rotation
M7-02	21	964061	Support temoin rotation
K3-01	3	964107	Guide de verin tramlines
M1-02(bis)	7	964108	Guide gainé
A8-01	1	964213	Support de flexibles dd
I2-04	14	965166	Descente de graines dd
I5-01	10	965212	Deflecteur de tiges ar dd
C2-01(bis)	59	966037	Trappe g auget se



**LISTING CODE CATALOGUE PIÈCES EASYDRILL-03**

PLANCHE	REP.	CODE	DÉSIGNATION
B2-01	1	967107	Equerre bache drx
J2-01	14	967109	Plat traverse lx
J2-01	18	967109	Plat traverse lx
B4-02	11	967184	Articulation passerelle dd
I1-01	15	968030	Repere de report dd
I1-01	10	968031	Indicateur de report dd
C2-01(bis)	63	970240	Auget 3m g tc
C2-01(bis)	64	970241	Auget 3m d tc
C2-01(bis)	65	970242	Auget 4m tc
B3-01	6	970300	Rehausse larg 3m dd
B3-01	10	970300	Rehausse larg 3m dd
B3-01	1	970301	Rehausse long 3m dd
B3-01	9	970302	Rehausse long 4m dd
I2-02	38	972184	Cache roue fonte dd
I2-03	28	972184	Cache roue fonte dd
I2-04	24	972184	Cache roue fonte dd
D3-02	38	972200	Carter chaine bras roue dd
D3-03	38	972200	Carter chaine bras roue dd
C2-01	43	973040	Selle double
D3-02	25	974051	Couvercle de bras mp
D3-03	25	974051	Couvercle de bras mp
B1-01	23	974070	Couvercle trou peinture dd
I2-03	22	975143	Chicane bogie dd
I2-04	18	975143	Chicane bogie dd
J2-01	16	980036	Demi dent double g dd
J2-01	12	980038	Dent double dd
I2-02	10	980197	Disque crenele sr
I2-03	6	980197	Disque crenele sr
I2-04	6	980197	Disque crenele sr
K1-01(bis)	46	980355	Disque traceur md
K1-01(bis)	36	980356	Lame bras traceur md
I3-02	6	980436	Roue otico 500x210 dd
I3-03	5	980436	Roue otico 500x210 dd
A3-01	18	980440	Roue complete 8t 500 50x17 dd
A3-01(bis)	18	980440	Roue complete 8t 500 50x17 dd
A3-02	19	980440	Roue complete 8t 500 50x17 dd
A3-03	19	980440	Roue complete 8t 500 50x17 dd
A3-02(bis)	20	980441	Roue complete 8t 560 60xr22 5
A3-03(bis)	20	980441	Roue complete 8t 560 60xr22 5
A3-02	20	980445	Roue complete 8t 500 60x22 5
A3-02(bis)	19	980445	Roue complete 8t 500 60x22 5
A3-03	20	980445	Roue complete 8t 500 60x22 5
A3-03(bis)	19	980445	Roue complete 8t 500 60x22 5

PLANCHE	REP.	CODE	DÉSIGNATION
D4-00	33	980454	Chaine inverseur dd 3m
D4-02	33	980454	Chaine inverseur dd 3m
D4-00	32	980456	Chaine tremie relais dd 3m
D4-02	32	980456	Chaine tremie relais dd 3m
B4-02	15	980551	Passerelle 3m dd
B4-02	16	980552	Passerelle 4m dd
D3-02	24	980612	Chaine primaire mp
D3-03	24	980612	Chaine primaire mp
D4-00	9	980690	Pignon pas 12 7 12dts d25 cw
D4-02	9	980690	Pignon pas 12 7 12dts d25 cw
D3-02	9	980720	Pignon pas 12 7 12 dts perce
D3-03	10	980720	Pignon pas 12 7 12 dts perce
D3-02	11	980748	Disque pas 12 7 12 dts
D3-03	12	980748	Disque pas 12 7 12 dts
D5-00	5	980780	Pignon multiplicateur 25d
D5-00	4	980781	Pignon multiplicateur 35d
A4-00	1	980908	Barre attelage type d cat2
I2-02	8	980954	Decrottoir dd
I2-03	34	980992	Decrottoir carbure dd
I2-04	30	980992	Decrottoir carbure dd
I5-01(bis)	5	980992	Decrottoir carbure dd
C2-01(bis)	53	981012	Ressort barre a godets tc
D3-02	36	981100	Ressort de dome
D3-03	36	981100	Ressort de dome
K1-01	24	981302	Ressort amortisseur
K5-01	4	982307	Verin tirant 35x20
M5-02	30	982501	Verin electrique dpb
M7-02	31	982501	Verin electrique dpb
M3-02	4	982502	Verin electrique tramlines
M4-02	5	982502	Verin electrique tramlines
M5-02	5	982502	Verin electrique tramlines
M7-02	6	982502	Verin electrique tramlines
K5-01	7	983003	Kit hydraulique
K5-01	8	983032	Kit traceurs lateraux
I1-01	22	983076	Clapet pilot t de 3 8 d
A8-00	11	983095	Kit hyd relevage 3m dd
A8-01	7	983095	Kit hyd relevage 3m dd
A9-01	1	983097	Kit hyd freinage 3m dd
A9-02	1	983097	Kit hyd freinage 3m dd
A8-01	10	983112	Kit hyd relevage 4m dd
I1-01	27	983115	Kit hyd report 4m dd
A8-00	12	983403	Verin enterrage dd
A8-01	8	983403	Verin enterrage dd

PLANCHE	REP.	CODE	DÉSIGNATION
I1-01	17	983403	Verin enterrage dd
A8-01	11	983405	Verin essieu dd
M4-02	7	983619	Rallonge ultron 4m 16 voies
M5-02	7	983619	Rallonge ultron 4m 16 voies
M7-02	8	983619	Rallonge ultron 4m 16 voies
M4-02	8	983620	Rallonge ultron 6m 16 voies
M5-02	8	983620	Rallonge ultron 6m 16 voies
M7-02	9	983620	Rallonge ultron 6m 16 voies
M4-02	9	983621	Rallonge ultron 9m 16 voies
M5-02	9	983621	Rallonge ultron 9m 16 voies
M7-02	10	983621	Rallonge ultron 9m 16 voies
M3-02	7	983627	Rallonge medion 6m 7 voies
M3-02	6	983630	Rallonge medion 3m 7 voies
M3-02	5	983642	Connecteur electrovalve wd
M4-02	6	983642	Connecteur electrovalve wd
M5-02	6	983642	Connecteur electrovalve wd
M7-02	7	983642	Connecteur electrovalve wd
M7-02	3	983644	Faisceau vision semoir-console
M3-02	2	983645	Console medion
M3-02	3	983646	Faisceau medion tl 1ils
M7-02	4	983654	Rotule console vision d25 nm
M4-02	4	983656	Faisceau ultron tl 1ils
M5-02	4	983656	Faisceau ultron tl 1ils
M7-02	5	983656	Faisceau ultron tl 1ils
M5-02	2	983657	Console avec facade ultron-ms
M4-02	2	983658	Console avec facade ultron
M7-02	2	983709	Console vision spb mo
M3-02	1	983712	Faisceau 12 volts cobo
M4-02	1	983712	Faisceau 12 volts cobo
M5-02	1	983712	Faisceau 12 volts cobo
M7-02	1	983712	Faisceau 12 volts cobo
M1-02	9	983826	Kit faisceau eclaireage 3m dd mo
K5-01	1	983901	Inverseur hydraulique
M3-02	17	983912	Capteur ils
M4-02	25	983912	Capteur ils
M5-02	35	983912	Capteur ils
M7-02	36	983912	Capteur ils
M3-02	15	983914	Aimant
M4-02	22	983914	Aimant
M5-02	32	983914	Aimant
M7-02	33	983914	Aimant
M3-02	16	983915	Aimant a collier
M4-02	23	983915	Aimant a collier

**LISTING CODE CATALOGUE PIÈCES EASYDRILL-03**

PLANCHE	REP.	CODE	DÉSIGNATION
M5-02	33	983915	Aimant a collier
M7-02	34	983915	Aimant a collier
M4-02	24	983916	Aimant de distribution 6 plots
M5-02	34	983916	Aimant de distribution 6 plots
M7-02	35	983916	Aimant de distribution 6 plots
M4-02	26	983917	Capteur de niveau
M5-02	36	983917	Capteur de niveau
M7-02	37	983917	Capteur de niveau
M5-02	3	983930	Facade ultron-ms
M4-02	3	983939	Facade ultron
M1-02	11	983950	Feu ar diam 140
M4-02	31	983952	Kit support console ultron-ms
M5-02	41	983952	Kit support console ultron-ms
D1-01	8	984008	Bouchon de vidange 3 8 gaz
A9-02(bis)	11	984920	Cable de frein 3m dd25
A9-02(bis)	12	984921	Cable de frein 4m dd25
K1-01	25	985009	Bague de palier guidage
C2-01	12	985010	Plaque d usure
D4-02	23	985031	Chapeau de palier
D4-02	21	985035	Palier d arbre ergot
E4-00	2	985212	Adaptateur sur carre 30
E4-01	1	985212	Adaptateur sur carre 30
C1-00	3	985229	Cache distribution meca
E4-00	4	985252	Rallonge tube tc
B4-02	30	985257	Fixation main courante tc
C2-01(bis)	57	985259	Embout auget plastique g
C2-01(bis)	58	985260	Embout auget plastique d
C2-01(bis)	66	985268	Poignee auget tc
I2-02(bis)	45	985276	Etrier roue ar dd
E4-01	3	985311	Tube télescopique court
I2-03	21	985312	Etrier de bogie dd
I2-04	17	985312	Etrier de bogie dd
D4-00(bis)	34	985607	Carter tremie 3m g dd
D4-02(bis)	34	985607	Carter tremie 3m g dd
D4-00(bis)	35	985608	Carter tremie 3m d dd
D4-02(bis)	35	985608	Carter tremie 3m d dd
D4-00(bis)	45	985609	Capot carter tremie 3m dd
D4-02(bis)	45	985609	Capot carter tremie 3m dd
B3-01	7	986206	Coin reh moule dpx ad
E4-00	1	987127	Tube buco ondule 10040nd dd
E4-00	5	987129	Demi tube buco 10040nd dd
B2-01	18	987635	Bache de tremie 3m dd
B2-01	19	987643	Bache de tremie 4m dd

PLANCHE	REP.	CODE	DÉSIGNATION
C2-01	39	987718	Agitateur raygrass semoir
B2-01	16	987719	Amortisseur bache lx dx
M1-02	20	987823	Bande support triangle dd
N1-02	28	988003	Autocollant securite agitateur
N1-02	15	988004	Autocollant securité attelage
N1-02	4	988005	Autocollant passerelle
N1-02	22	988028	Adhesif de mise en route
N1-02	21	988029	Adhesif de mouvement
N1-02	3	988040	Autocollant point de prehension
N1-02	5	988061	Autocollant clapet
N1-02	6	988063	Autocollant de manutention
N1-02	11	988071	Adhesif 25km/h
N1-02	20	988080	Autocollant ms semoir
N1-02	16	988087	Adhesif ne pas projeter
N1-02	29	988089	Autocollant pignon bras de roue
N1-02	10	988105	Autocollant sulky moyen modele
N1-02	12	988119	Sigle easydrill dd
N1-02	1	988120	Sigle profil easydrill dd
N1-02	24	988132	Pastille collante couleur rouge
N1-02	24	988134	Pastille collante couleur bleu
N1-02	24	988135	Pastille collante couleur noir
N1-02	14	988137	Adhesif ecrasement vertical
N1-02	13	988138	Adhesif ecrasement horizontal
N1-02	7	988139	Adhesif distance securite
N1-02	31	988165	Adhésif attelage type d
N1-02	19	988223	Autocollant limite de vitesse
N1-02	17	988229	Adhesif indicateur g d
N1-02	27	988283	Notice adhesive semoir mecanique
N1-02	23	988299	Autocol identification flexible
D1-01	5	989002	Vernier d de variateur
D1-01	24	989017	Reglette debit semoir
D4-00	12	993116	Pignon pas 12 7 12 dts
D4-02	12	993116	Pignon pas 12 7 12 dts
A10-01	7	996822	Fixation de reservoir
A10-01	6	996824	Support de tete pneumatique
D4-00	18	998116	Galet
D4-02	16	998116	Galet
A9-02(bis)	8	998284	Chaine securite 20maillons wt
A10-01(bis)	30	1195991	Support flex frein pneu trw2
A2-00	1	1291369	Bequille de chassis wt so
K1-01(bis)	39	2211124	Vis h 12x90 zn 6 c fe
A2-00	4	2611112	Goupille cyl fendue 10x56
N1-02	30	5006005	Autocollant resser roue

PLANCHE	REP.	CODE	DÉSIGNATION
A8-01	12	5101143	Pochette joints verin 983405
A10-01	5	5201102	Filtre de conduite m 22x1.5
A10-01(bis)	4	5201102	Filtre de conduite m 22x1.5
A10-01	17	5201103	Valve de purge
A10-01(bis)	12	5201103	Valve de purge
A10-01	14	5201104	Prise de pression m 22x1.5
A10-01(bis)	14	5201104	Prise de pression m 22x1,5
A10-01	22	5201105	Prise de pression m 16x1.5
A10-01(bis)	15	5201105	Prise de pression m 16x1,5
A10-01(bis)	2	5201106	Support tete
A10-01(bis)	18	5201107	Tete jaune
A10-01(bis)	1	5201108	Tete rouge
A10-01(bis)	7	5201109	Valve relais d'urgence
A10-01	18	5201110	Reservoir 30 l
A10-01(bis)	11	5201110	Réservoir 30 l
A10-01	16	5201111	Kit colliers et supports
A10-01(bis)	13	5201111	kit colliers et supports
A10-01	4	5201114	Passe cloison m 22x1.5-d12
A10-01(bis)	5	5201114	Passe cloison m 22x1.5-d12
A10-01	9	5201115	Raccord coude m 22x1.5-d12
A10-01(bis)	6	5201115	Raccord coude m 22x1,5-d12
A10-01	12	5201116	Joint et cuvette
A10-01(bis)	8	5201116	Joint et cuvette
A10-01	13	5201117	Bouchon m 22x1.5
A10-01(bis)	9	5201117	Bouchon m 22x1,5
A10-01	10	5201118	Raccord coude m 22x1.5-d16
A10-01(bis)	10	5201118	Raccord coude m 22x1,5-d16
A10-01	23	5201119	Raccord coude m 16x1.5-d12
A10-01(bis)	16	5201119	Raccord coude m 16x1,5-d12
A10-01	8	5201120	Tube polyamide d12 au m
A10-01(bis)	21	5201120	Tube polyamide d12 au m
A10-01	11	5201121	Tube polyamide d16 au m
A10-01(bis)	22	5201121	Tube polyamide d16 au m
A10-01(bis)	20	5201122	Flexible air jaune 32 spires
A10-01(bis)	3	5201123	Flexible air rouge 32 spires
A10-01(bis)	19	5201124	Mamelon m 16x1.5 avec joint
A10-01	19	5201126	Robinet vide charge
A10-01	20	5201127	Joint
A10-01	2	5201128	Raccord um12-22x1.5 cyl gel nu
A10-01	3	5201129	Flexible air noir 32 spires
A10-01	1	5201130	Tête d accouplement 1 conduite
A10-01	21	5201131	Valve relais d urgence europe
A9-02(bis)	9	6011207	Maillon rapide po d6 cmu400kg



