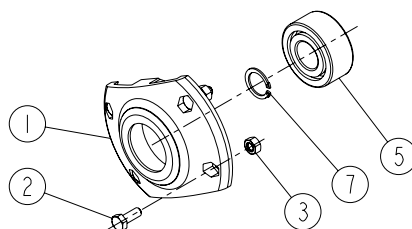




DPA XLT



Réf: 400 283-04 FR / LT

SULKY 

Les Portes de Bretagne
P.A. de la Gaultière – 35220 CHATEAUBOURG France
Tél : (33)02-99-00-84-84 • Fax : (33)02-99-62-39-38
Site Internet : www.sulky-burel.com
E-Mail : info@sulky-burel.com

Adresse postale



SOMMAIRE

Pages DPA XLT

A

- A1-02 • **Vue avant**
- A4-00 • **Vue de dessus**
- A4-00 • **Vue latérale**
- A5-01 - A5-02 • **Vue arrière et entraînement**
- A6-01 - A6-02 • **Vue arrière et moyen d'accès**
- A7-00 - A7-01 • **Ensemble roulant**
- A8-00 • **Commande pneumatique de freinage**
- A9-00 • **Commande hydraulique de freinage**
- A10-01 - A10-03 • **DPA**
- A12-00 • **Suspension avant**
- A12-00 • **Commande manuelle de frein de stationnement**



1

Pages OPTIONS et ACCESSOIRES

B

- B1-00 • **Réhausse - Grilles anti-motte - Bâche à enrouleur**
- B2-00 à B3-00 • **Trappe double à commande hydraulique**
- B4-00 • **Kit étalonnage de la dose**
- B4-00 • **Kit contrôle de recouvrement**
- B5-00 • **Commande hydraulique de vidange à l'arrêt**
- B6-00 • **Commande hydraulique de voie variable**
- B7-00 • **Garde-boue**



2

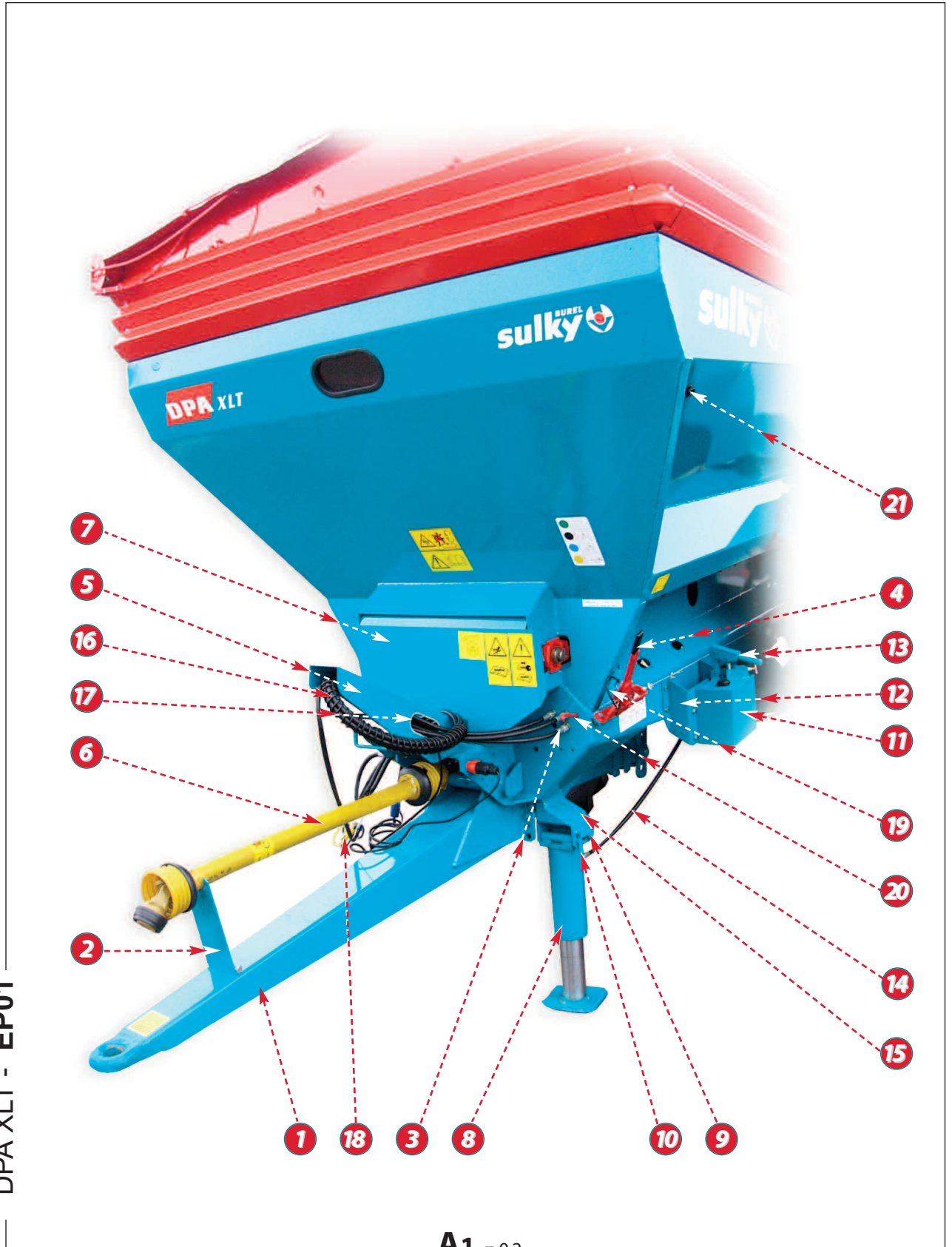
Pages DOUBLE PLATEAUX

C

- C1-01 à C5-00 • **Système DPX TRIBORD**



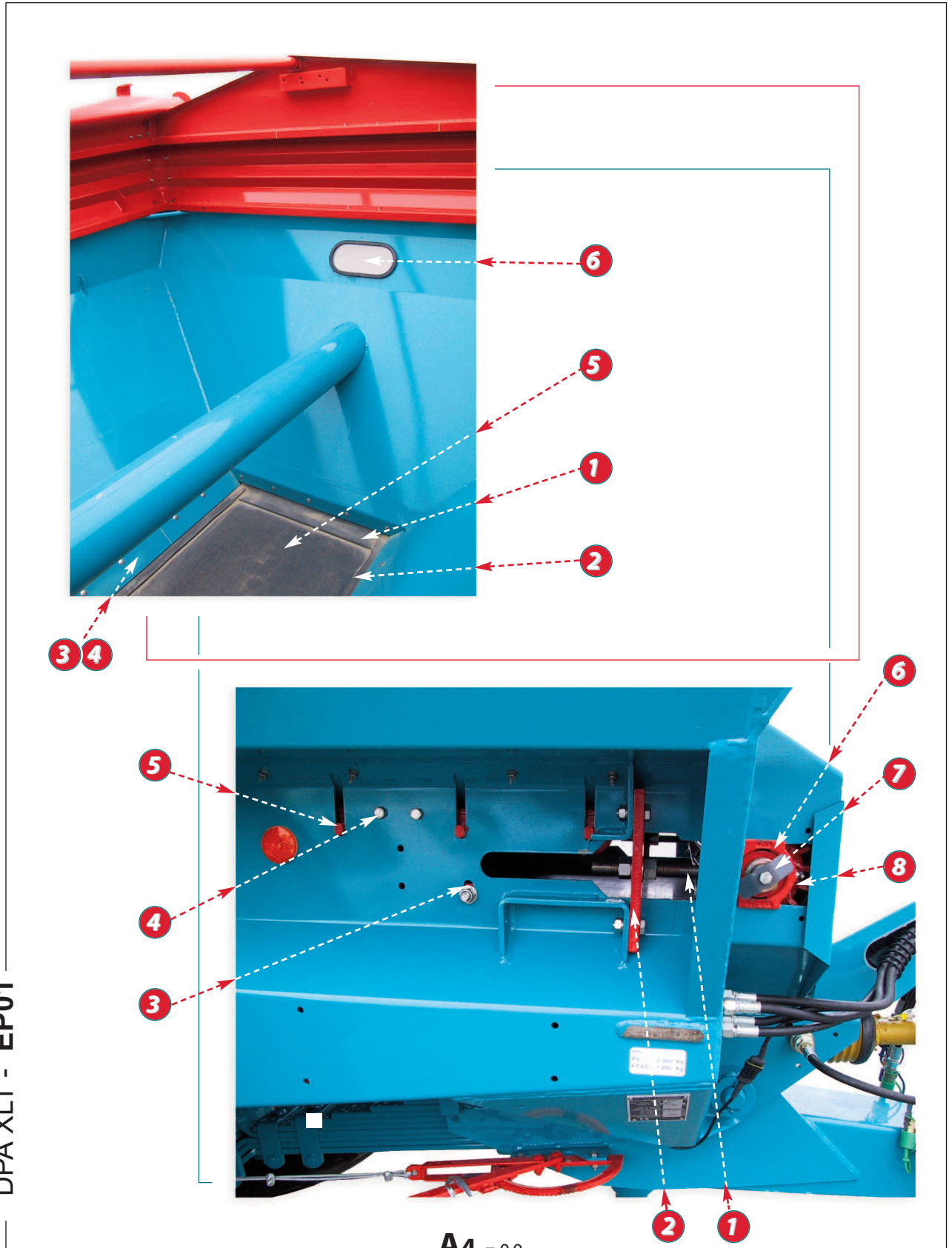
3



DPA XLT - EP01

Vue avant

REP	DÉSIGNATION	QTÉ	RÉFÉRENCE
1	FLÈCHE D'ATTELAGE	1	32520092
2	SUPPORT DE TRANSMISSION	1	37760642
3	COMMANDE HYDRAULIQUE DE DPA:		
	RACCORD UNION CLOISON	1	57250160
	TUBE HYDRAULIQUE DE DPA	1	28260371
	AVEC FLEXIBLE 2200 MM (STANDARD)	1	52520010
	RACCORD UNION	1	57250180
	DEMI-VALVE MÂLE	1	59030040
	FLEXIBLE 700 MM	1	52520020
	AVEC FLEXIBLE 2200 MM (OPTION)	1	52520010
	DEMI-VALVE À VISSER	1	59030010
4	LEVIER D'EMBRAYAGE	1	34750011
	SOUFFLET DE CÂBLE	2	57760020
	ARRÊT DE GAINÉ	2	50020010
	GAINÉ	1	53000040
	CÂBLE	1	51000010
	SERRE CÂBLE	2	57750010
	COSSE COEUR	1	51090010
5	SUPPORT FLEXIBLES ET PRISES	1	37761421
6	TRANSMISSION "TRACTEUR/MACHINE" (6 CANNELURES 1" 3/8)	1	58260020
	OU (8 CANNELURES 8x32x38)	1	58260500
	TRANSMISSION GRAND ANGLE COMPLÈTE (6 CANNELURES 1" 3/8)	1	58260120
	OU (8 CANNELURES 8x32x38)	1	58260510
7	CAPOT AVANT	1	31080572
8	BÉQUILLE À SOCLE	1	50540062
	BÉQUILLE HYDRAULIQUE (OPTION)	1	50540022
9	AXE	1	50070080
10	POIGNÉE	1	56520060
11	POMPE À LEVIER 4L (OPTION)	1	56660012
12	SUPPORT	1	37761142
13	LEVIER	1	34750081
14	FLEXIBLE 1300 MM	1	52520640
	RACCORD UNION CONIQUE	1	57250300
	RACCORD UNION	1	57250190
15	SUPPORT RÉGLABLE DE BÉQUILLE	1	37761282
	AXE DE SUPPORT RÉGLABLE	2	30010292
16	RESSORT DE PROTECTION (M)	0,8	71130030
17	BANDE PASSE FIL (M)	0,8	71160070
18	BOUCHON DE PROTECTION PAR 1/2 VALVE JAUNE:		50530260
	BOUCHON DE PROTECTION PAR 1/2 VALVE VERT:		50530250
	BOUCHON DE PROTECTION PAR 1/2 VALVE BLEU:		50530220
	BOUCHON DE PROTECTION PAR 1/2 VALVE ROUGE:		50530230
	BOUCHON DE PROTECTION PAR 1/2 VALVE NOIR:		50530270
19	LIEN NOIR	1	54820010
20	ACCROCHE-SANDOW	1	30060011
21	POULIE PLASTIQUE	6	56530210



DPA XLT - EP01

A4 - 00

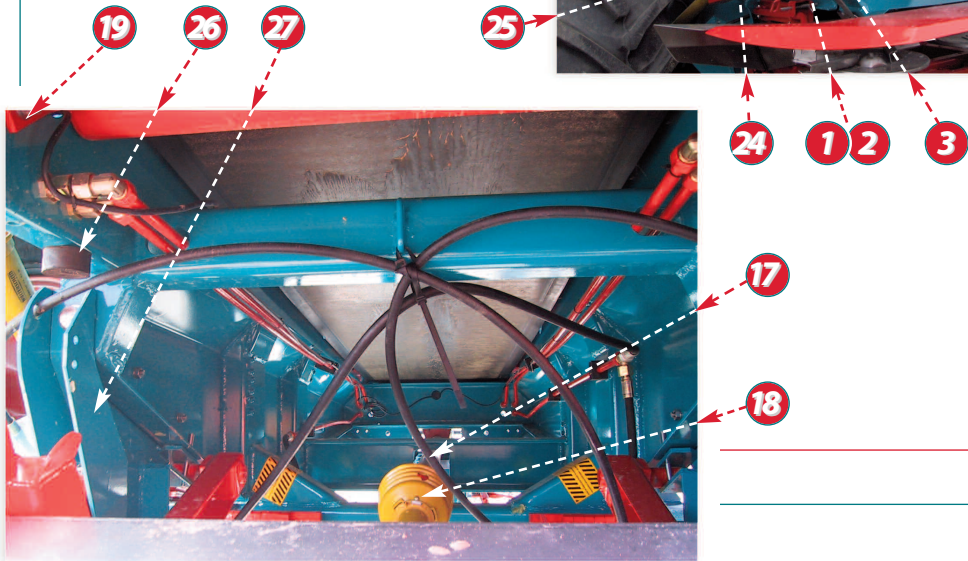
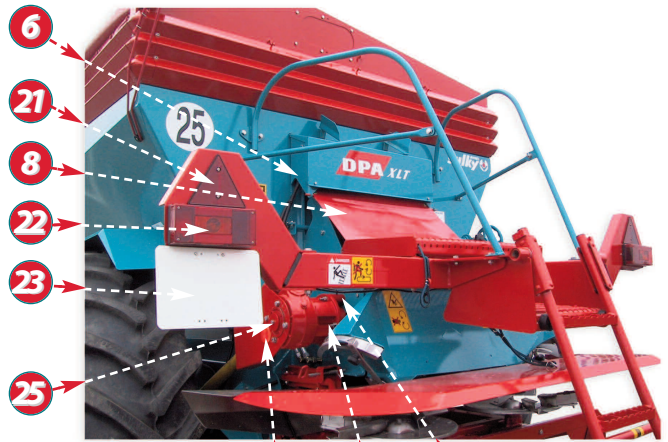
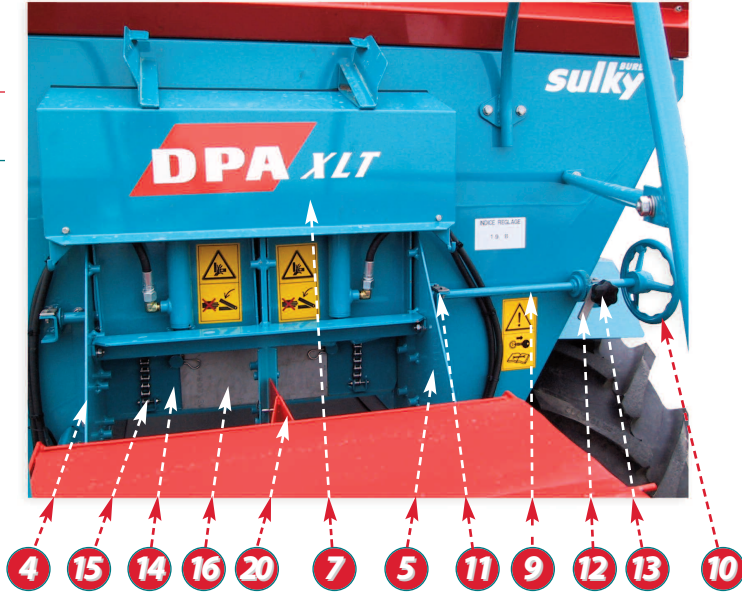
Vue de dessus du DPA XLT

REP	DÉSIGNATION	QTÉ	RÉFÉRENCE
1	BAVETTE AVANT	1	40530260
	PLAT DE FIXATION AVANT	1	46540781
2	BAVETTE LATÉRALE	2	40530250
3	PLAT DE FIXATION SUPÉRIEUR	2	46540802
4	PLAT DE FIXATION INFÉRIEUR	2	46540792
5	BANDE TRANSPORTEUSE	1	50600180
6	HUBLOT	1	908381

Vue latérale du DPA XLT

REP	DÉSIGNATION	QTÉ	RÉFÉRENCE
1	TIGE FILETÉE AVEC ÉCROU	2	28300070
2	BUTÉE DE TENSION	2	40540231
3	RACLEUR DE BANDE	1	37270061
4	GUIDE DE TAPIS	4	43020190
5	ROULEAU DIAM. 70	14	57360171
6	PALIER TENDEUR	2	56500051
7	TÉMOIN DE ROTATION	1	48320013
8	TAMBOUR DE TENSION	1	38320091

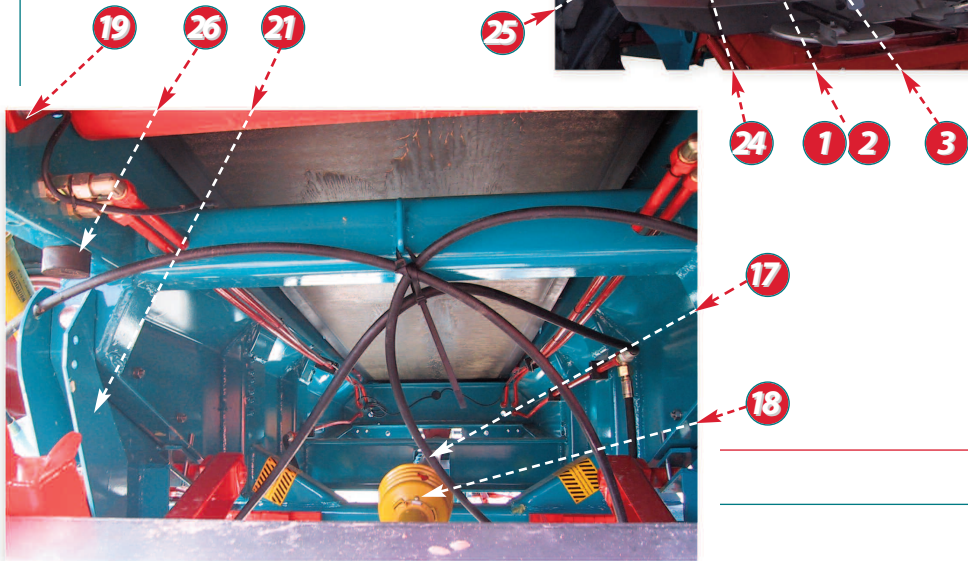
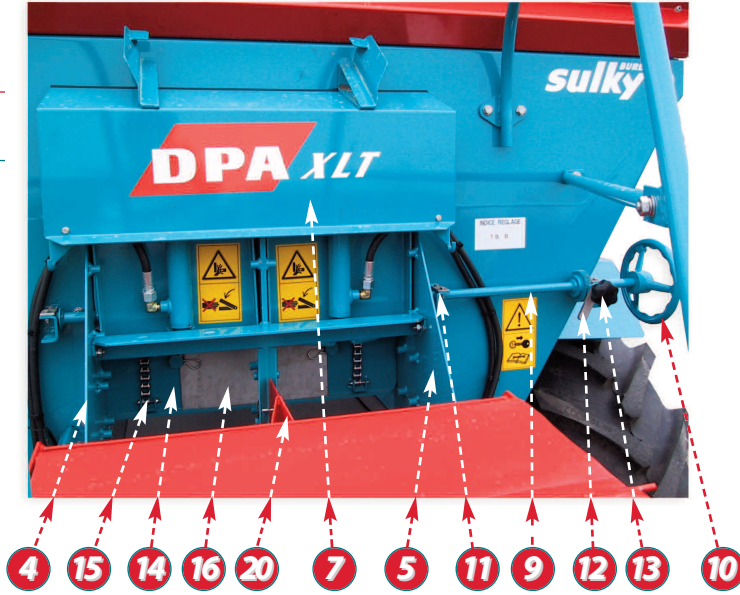
DPA XLT - EP01



Vue arrière et entraînement du DPA XLT

REP	DÉSIGNATION	QTÉ	RÉFÉRENCE
1	TAMBOUR DE COMMANDE	1	38320101
2	PALIER BRIDE	2	56500021
3	ENTRETOISE DE RÉDUCTEUR	4	42000151
4	TÔLE LATÉRALE GAUCHE DE GUIDAGE	1	38270492
5	TÔLE LATÉRALE DROITE DE GUIDAGE	1	38270482
6	SUPPORT GAUCHE	1	37761482
	SUPPORT DROIT	1	37761472
7	TÔLE ANTI-GOUTTE	1	38270342
8	BACHE ARRIÈRE DE PROTECTION	1	50580470
	ROND POUR BÂCHE	1	• 09 0261
9	AXE DE TRAPPE	1	30010222
10	VOLANT	1	59020012
11	FIXATION POUR AXE	3	42500180
12	PLAT DE BLOCAGE	1	46540270
13	POIGNÉE À LOBES	1	56520020
14	TRAPPE DE VIDANGE	1	38290192
	INDEX DE TRAPPE	1	43750020
	RÉGLET	1	47280020
	PATTE DE MAINTIEN DU RÉGLET	1	46590031
15	CHAÎNE 17 MAILLONS	2	51030010
16	TRAPPE GUILLOTINE DE RÉDUCTION	1	38290240
	GOUPILLE BÉTA 3 INOX	2	61770010
17	TUBE DE TRANSMISSION	1	38300441
	ENTRETOISE DE TUBE DE TRANSMISSION	1	42000221
	ARBRE DE TRANSMISSION	1	30030190
	PALIER D'EXTRÉMITÉ	2	56500171
	ROULEMENT CENTRAL	1	57310090
	MANCHON CANNELÉ	1	45250061
18	DEMI-TRANSMISSION FEMELLE À CLIQUET	1	58260030
19	RACLEUR DE TAMBOUR	1	47310021
20	SÉPARATEUR	1	37790011
	GOUPILLE	2	61770010
	LIEN NOIR	2	54820010
	RÉGLETTE DE DOSAGE	1	57320060
21	TRIANGLE DE SIGNALISATION	2	58270010
22	ECLAIRAGE FRANCE	1	52000060
	FEU ARRIÈRE DROIT	1	52550050
	FEU ARRIÈRE GAUCHE	1	52550060
23	PLAQUE D'IMMATRICULATION	1	56570100
	CÂBLE ENTRE FEUX	1	51000160
	CÂBLE AVEC PRISE FEMELLE	1	51000170
	PROLONGATEUR MÂLE/MÂLE	1	51000180
	FIXATION DE PLAQUE D'IMMATRICULATION	1	42500411
	AGRAFE CLIPS	4	50080010
24	CATADIOPTRE LATÉRAL ORANGE	4	57420030
25	RONDELLE DE RÉDUCTEUR	1	47250261
26	PLOT	2	56600030
27	SUPPORT INFÉRIEUR GAUCHE	1	37761462
	SUPPORT INFÉRIEUR DROIT	1	37761452
	BUTÉE BASSE	2	30530121

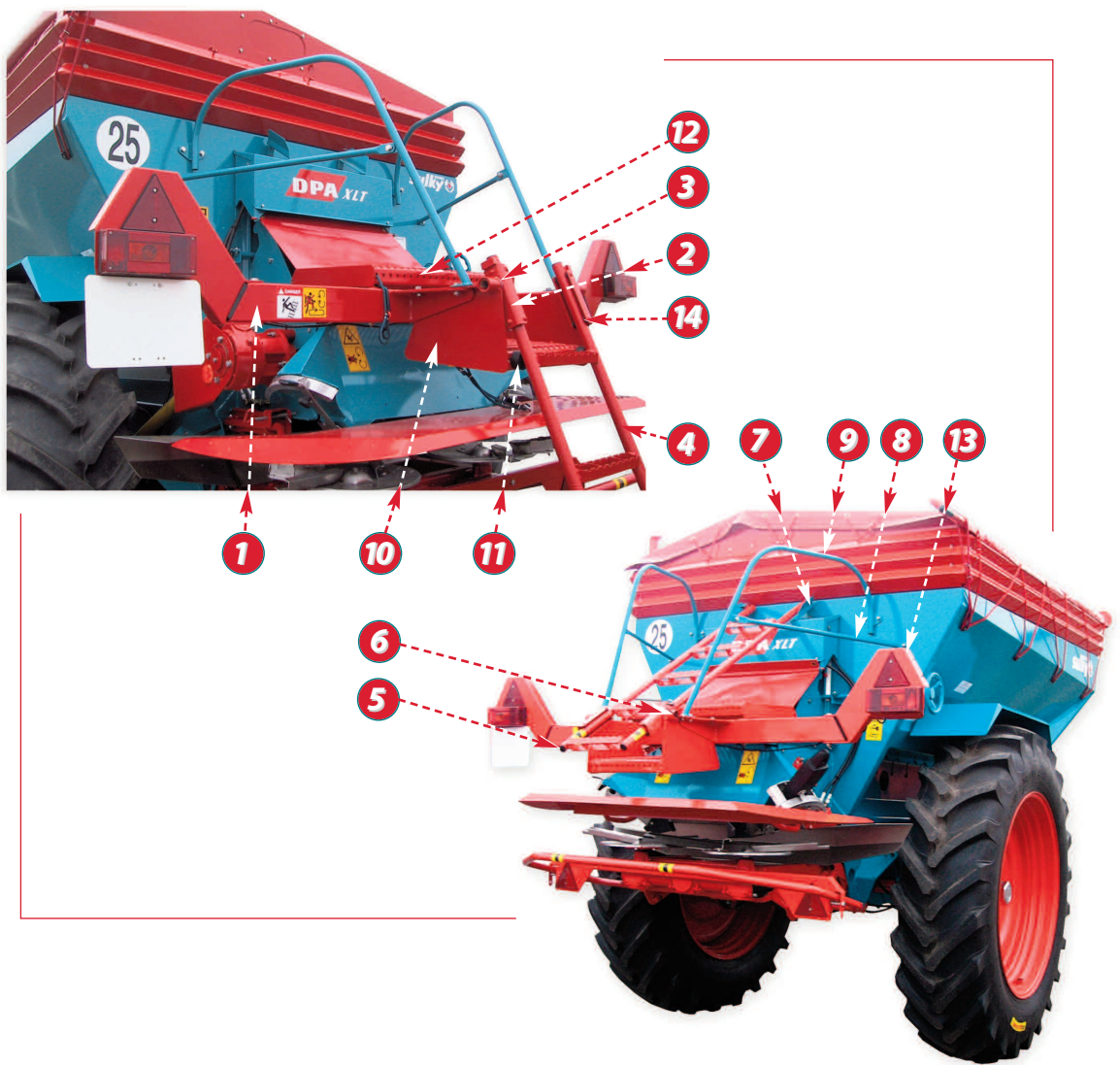
DPA XLT - EP01 .. 048 → ...



Vue arrière et entraînement du DPA XLT

REP	DÉSIGNATION	QTÉ	RÉFÉRENCE
1	TAMBOUR DE COMMANDE	1	38320101
2	PALIER BRIDE	2	56500021
3	ENTRETOISE DE RÉDUCTEUR	4	42000151
4	TÔLE LATÉRALE GAUCHE DE GUIDAGE	1	38270492
5	TÔLE LATÉRALE DROITE DE GUIDAGE	1	38270482
6	SUPPORT GAUCHE	1	37761482
	SUPPORT DROIT	1	37761472
7	TÔLE ANTI-GOUTTE	1	38270342
8	BACHE ARRIÈRE DE PROTECTION	1	50580470
	ROND POUR BÂCHE	1	• 09 0261
9	AXE DE TRAPPE	1	30010222
10	VOLANT	1	59020012
11	FIXATION POUR AXE	3	42500180
12	PLAT DE BLOCAGE	1	46540270
13	POIGNÉE À LOBES	1	56520020
14	TRAPPE DE VIDANGE	1	38290192
	INDEX DE TRAPPE	1	43750020
	RÉGLET	1	47280020
	PATTE DE MAINTIEN DU RÉGLET	1	46590031
15	CHAÎNE 17 MAILLONS	2	51030010
16	TRAPPE GUILLOTINE DE RÉDUCTION	1	38290240
	GOUPILLE BÉTA 3 INOX	2	61770010
17	TUBE DE TRANSMISSION	1	38300441
	ENTRETOISE DE TUBE DE TRANSMISSION	1	42000221
	ARBRE DE TRANSMISSION	1	30030190
	PALIER D'EXTRÉMITÉ	2	56500171
	ROULEMENT CENTRAL	1	57310090
	MANCHON CANNELÉ	1	45250061
18	DEMI-TRANSMISSION FEMELLE À CLIQUET	1	58260030
19	RACLEUR DE TAMBOUR	1	47310021
20	SÉPARATEUR	1	37790011
	GOUPILLE	2	61770010
	LIEN NOIR	2	54820010
	RÉGLETTE DE DOSAGE	1	57320060
21	SUPPORT INFÉRIEUR GAUCHE (SELON CARROSSERIE)	1	37761462
	SUPPORT INFÉRIEUR DROIT (SELON CARROSSERIE)	1	37761452
	BUTEE BASSE	2	30530121
22	ECLAIRAGE FRANCE (TRIANGLE INTÉGRÉ - VEILLEUSES DOUBLÉES)	1	52000100
	FEU ARRIÈRE DROIT	1	52550070
	FEU ARRIÈRE GAUCHE	1	52550080
	GYROPHARE	1	52000020
23	FIXATION DE PLAQUE D'IMMATRICULATION	1	42500411
	CÂBLE ENTRE FEUX	1	51000160
	CÂBLE AVEC PRISE FEMELLE	1	51000170
	PROLONGATEUR MÂLE/MÂLE	1	51000180
	AGRAFE CLIPS	4	50080010
24	CATADIOPTRE LATÉRAL ORANGE	4	57420030
25	RONDELLE DE RÉDUCTEUR	1	47250261
26	PLOT	2	56600030

DPA XLT - EP01 .. 048 → ...

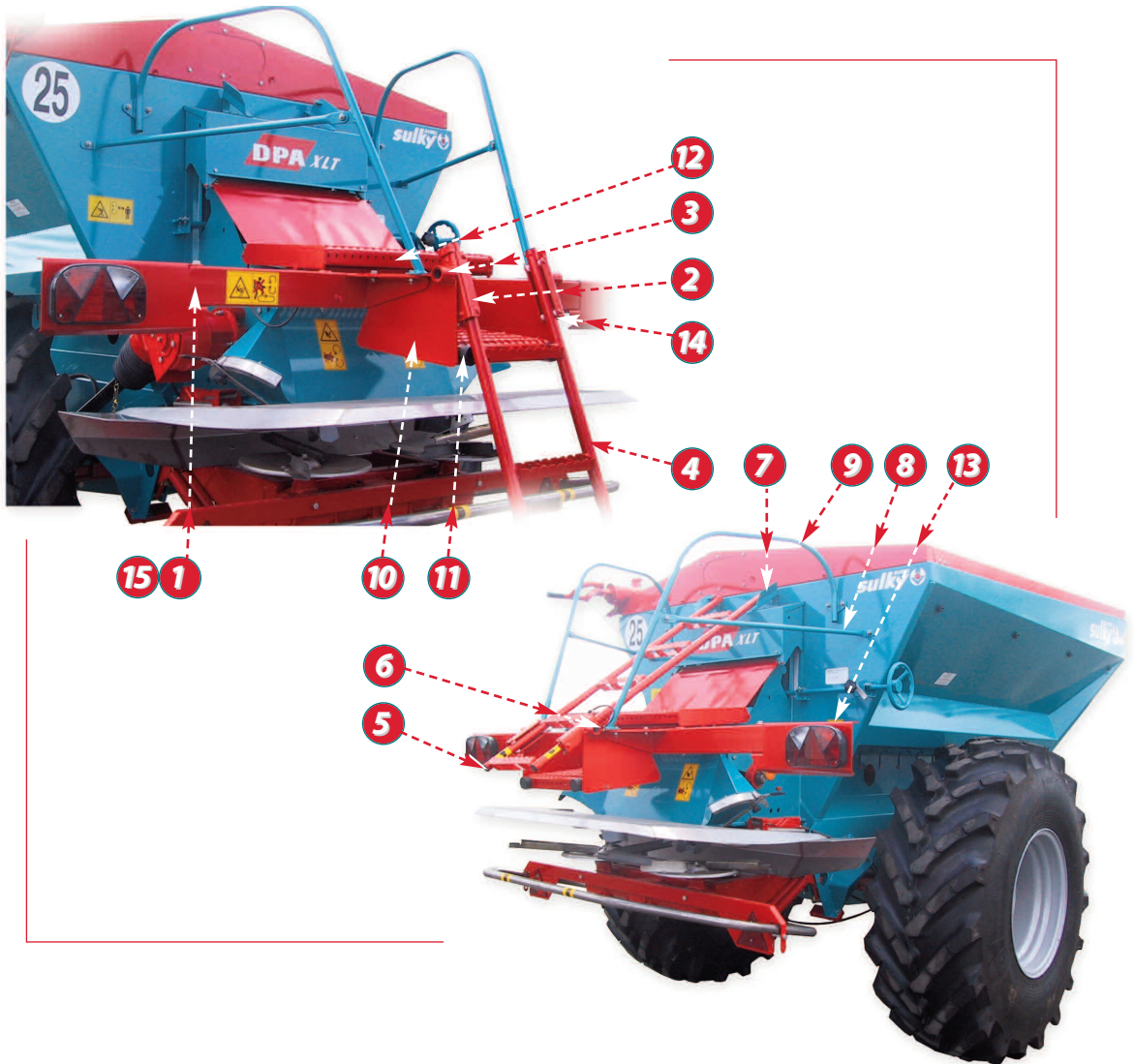


DPA XLT - EP01

Vue arrière et moyen d'accès du DPA XLT

REP	DÉSIGNATION	QTÉ	RÉFÉRENCE
1	BARRE D'ÉCLAIRAGE	1	30500111
2	GUIDE D'ÉCHELLE	2	33020021
3	RONDELLE DE CALAGE	4	60640050
4	ÉCHELLE	1	32070011
5	EMBOUT ROND	4	52110120
6	LIEN NOIR	1	54820010
	GOUPILLE	1	61770020
7	BUTÉE D'ÉCHELLE DROITE	1	30530142
	BUTÉE D'ÉCHELLE GAUCHE	1	30530152
8	TUBE DE MAINTIEN	2	48260732
9	GARDE-CORPS DROIT	1	33050032
	GARDE-CORPS GAUCHE	1	33050042
	EMBOUT ROND	2	52110150
10	MARCHE HAUTE	1	35260021
11	PLOT	2	56600030
12	ÉLÉMENT DE PLATE-FORME	1	32020181
13	SUPPORT D'ÉCLAIRAGE DROIT	1	37761341
	SUPPORT D'ÉCLAIRAGE GAUCHE	1	37761351
	PROTECTEUR DE CÂBLE	2	46580101
14	RONDELLE DE GLISSEMENT	12	47250320

DPA XLT - EP01 .. 048 → ...

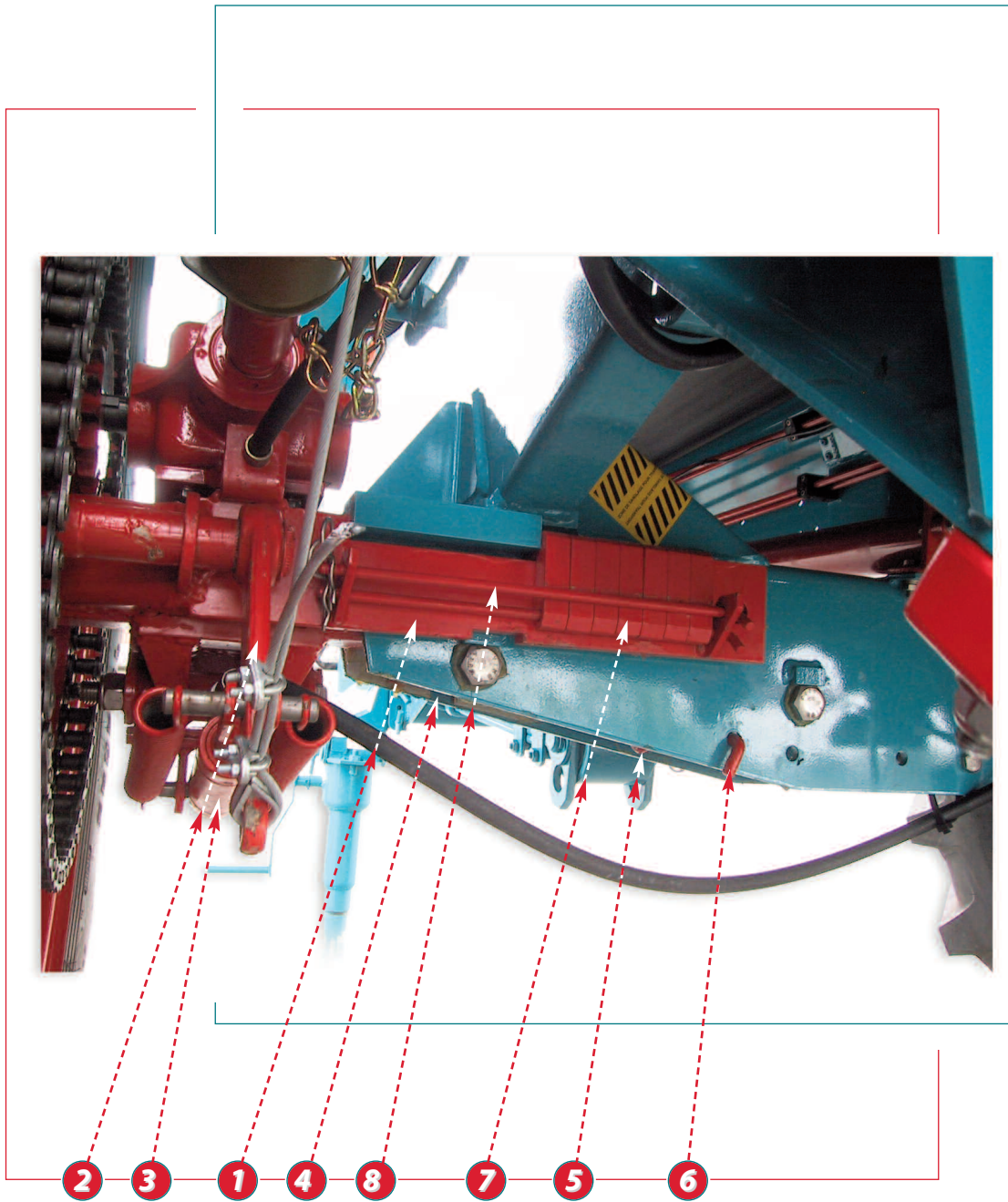


Vue arrière et moyen d'accès du DPA XLT

REP	DÉSIGNATION	QTÉ	RÉFÉRENCE
1	BARRE D'ÉCLAIRAGE	1	30500111
2	GUIDE D'ÉCHELLE	2	33020021
3	RONDELLE DE CALAGE	4	60640050
4	ECHELLE	1	32070011
5	EMBOUT ROND	4	52110120
6	LIEN NOIR	1	54820010
	GOUPILLE	1	61770020
7	BUTÉE D'ÉCHELLE DROITE	1	30530142
	BUTÉE D'ÉCHELLE GAUCHE	1	30530152
8	TUBE DE MAINTIEN	2	48260732
9	GARDE-CORPS DROIT	1	33050032
	GARDE-CORPS GAUCHE	1	33050042
	EMBOUT ROND	2	52110150
10	MARCHE HAUTE	1	35260021
11	PLOT	2	56600030
12	ÉLÉMENT DE PLATE-FORME	1	32020181
13	SUPPORT D'ÉCLAIRAGE DROIT	1	47761041
	SUPPORT D'ÉCLAIRAGE GAUCHE	1	47761051
	PROTECTEUR DE CÂBLE	2	46580141
14	RONDELLE DE GLISSEMENT	12	47250320
15	EMBOUT RECTANGULAIRE À LAMELLES	2	52110220

DPA XLT - EP01 .. 048 → ...

DPA XLT - EP01

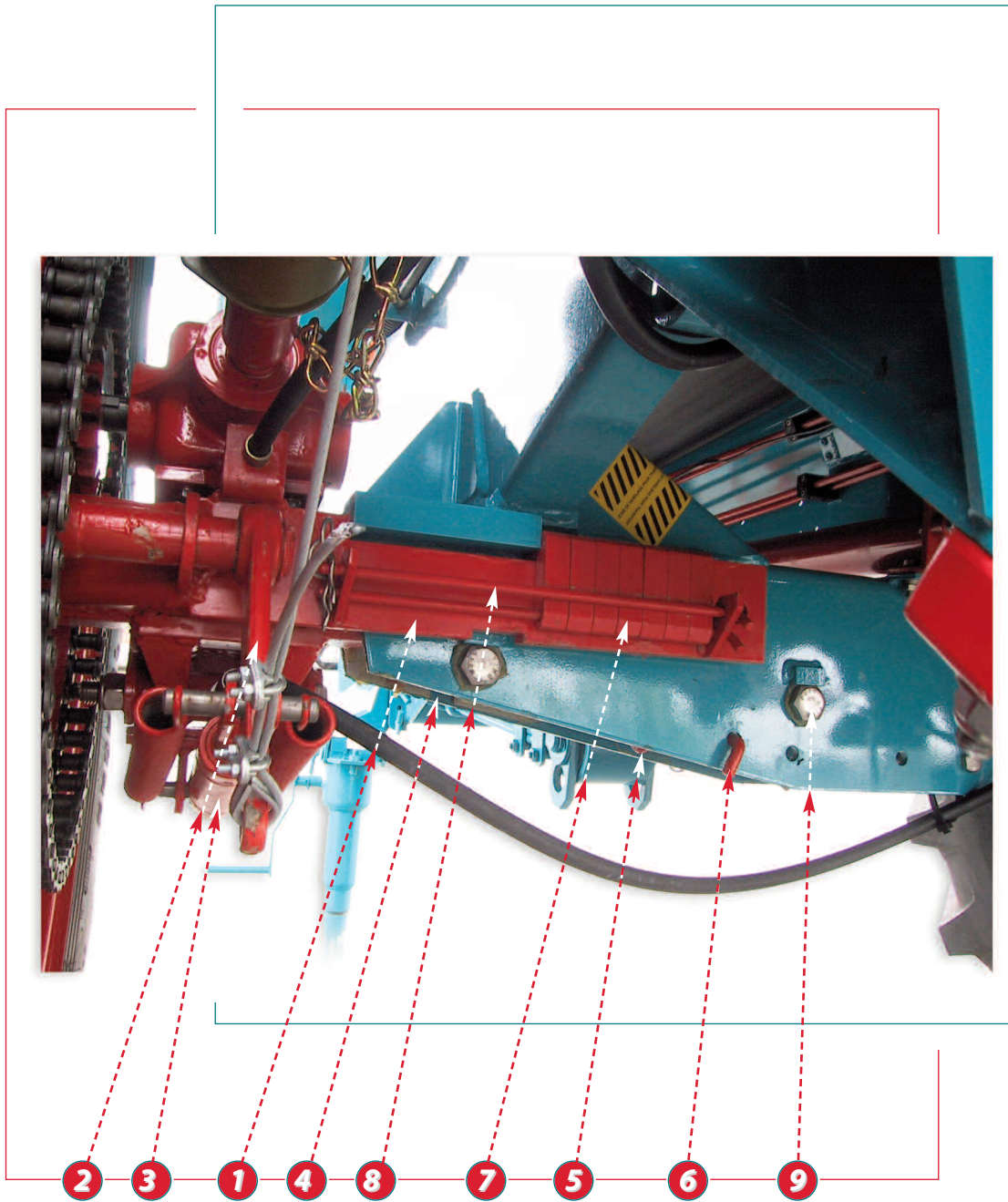


Ensemble roulant du DPA XLT

REP	DÉSIGNATION	QTÉ	RÉFÉRENCE
1	DEMI-ESSIEU GAUCHE AVEC CHAPE ET BUTÉE	1	32010351
	DEMI-ESSIEU DROIT AVEC CHAPE ET BUTÉE	1	32010341
	CLOCHE	2	51210020
	MOYEU	2	55320120
	MACHOIRE DE FREIN GARNIE	4	55310080
	CAME DE FREIN	2	51220030
	RESSORT DE RAPPEL	4	57270240
2	BIELLE	2	50610020
	GOUJON M18, L = 81	16	53010110
	ECROU M18	16	52010070
	CHAPEAU DE ROUE	2	51230061
	ROULEMENT AVANT	2	57310220
	ROULEMENT ARRIÈRE	2	57310380
	CACHE POUSSIÈRE	2	51240150
	ECROU CRÉNELÉ	2	52010110
3	COMMANDE DE FREINAGE HYDRAULIQUE (VOIR P. A9-00)		
	COMMANDE DE FREINAGE PNEUMATIQUE (VOIR P. A8-00)		
4	GLISSIÈRE	1	43050030
	GRAISSEUR	6	53020010
5	EXCENTRIQUE DE BLOCAGE	2	42040021
6	ÉPINGLE D'ARRÊT	2	42050031
7	CALE	14	41100091
8	ÉPINGLE DE CALES	4	42050021

1

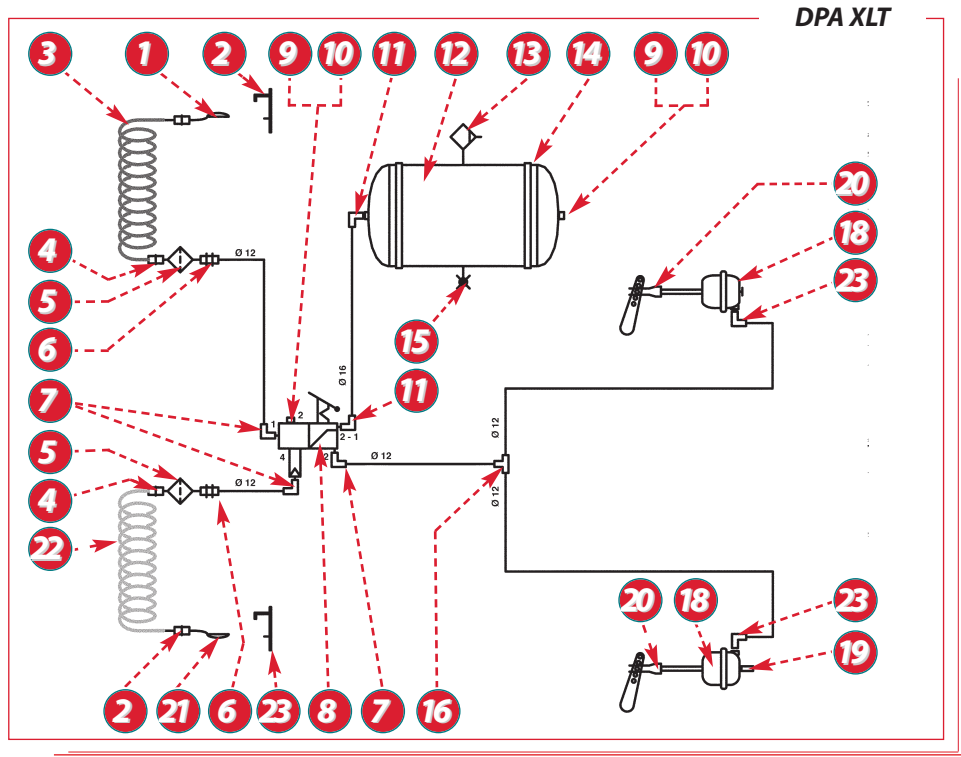
DPA XLT - EP01 .. 048 → ...



Ensemble roulant du DPA XLT

REP	DÉSIGNATION	QTÉ	RÉFÉRENCE
1	DEMI-ESSIEU GAUCHE (VOIE À RÉGLAGE SIMPLE)	1	32010421
	DEMI-ESSIEU DROIT (VOIE À RÉGLAGE SIMPLE)	1	32010411
1	DEMI-ESSIEU GAUCHE AVEC CHAPE ET BUTÉE (UNIQUEMENT SI COMMANDE HYDRAULIQUE DE VOIE)	1	32010351
	DEMI-ESSIEU DROIT AVEC CHAPE ET BUTÉE (UNIQUEMENT SI COMMANDE HYDRAULIQUE DE VOIE)	1	32010341
	CLOCHE	2	51210020
	MOYEU	2	55320120
	MACHOIRE DE FREIN GARNIE	4	55310080
	CAME DE FREIN	2	51220030
	RESSORT DE RAPPEL	4	57270240
2	BIELLE	2	50610020
	GOUJON M18, L = 81	16	53010110
	ECROU M18	16	52010070
	CHAPEAU DE ROUE	2	51230061
	ROULEMENT AVANT	2	57310220
	ROULEMENT ARRIÈRE	2	57310380
	CACHE POUSSIÈRE	2	51240150
	ECROU CRÉNELÉ	2	52010110
3	COMMANDE DE FREINAGE HYDRAULIQUE (VOIR P. A9-00)		
	COMMANDE DE FREINAGE PNEUMATIQUE (VOIR P. A8-00)		
4	GLISSIÈRE D'EXTRÉMITÉ	2	43050040
	GLISSIÈRE (UNIQUEMENT SI COMMANDE HYDRAULIQUE DE VOIE)	1	43050030
	GRAISSEUR (UNIQUEMENT SI COMMANDE HYDRAULIQUE DE VOIE)	6	53020010
5	EXCENTRIQUE DE BLOCAGE (UNIQUEMENT SI COMMANDE HYDRAULIQUE DE VOIE)	2	42040021
6	ÉPINGLE D'ARRÊT (UNIQUEMENT SI COMMANDE HYDRAULIQUE DE VOIE)	2	42050031
7	CALE (UNIQUEMENT SI COMMANDE HYDRAULIQUE DE VOIE)	14	41100091
8	ÉPINGLE DE CALES (UNIQUEMENT SI COMMANDE HYDRAULIQUE DE VOIE)	4	42050021
9	VIS PARTIELLEMENT FILETÉE	4	61110160

DPA XLT - EP01 .. 048 → ...

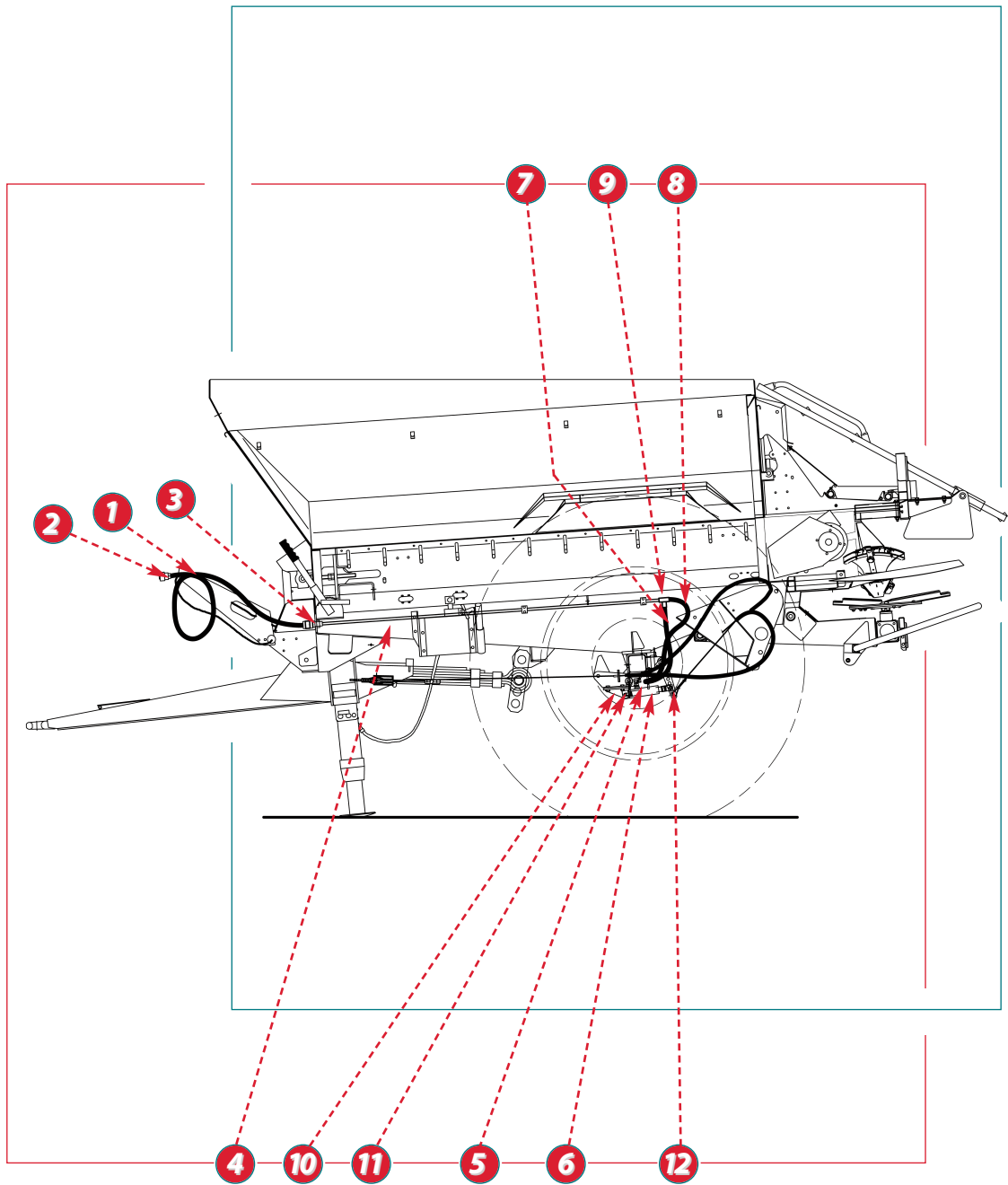


Commande pneumatique de freinage

REP	DÉSIGNATION	QTÉ	RÉFÉRENCE
1	TÊTE ROUGE	1	58340100
2	SUPPORT DE TÊTE	2	57780050
3	TUBE SPIRALÉ ROUGE	1	58320060
4	RACCORD DROIT M22 x 1,5/ø12	2	57250830
5	FILTRE DE CONDUITE	2	52540070
6	RACCORD UNION DE CHÂSSIS M22 x 1,5/ø12	2	57250850
7	RACCORD COUDÉ M22 x 1,5/ø12	3	57250800
8	VALVE RELAIS D'URGENCE	1	59030141
9	JOINT + CUVETTE	2	54000540
10	BOUCHON M22 x 1,5	2	50530130
11	RACCORD COUDÉ M22 x 1,5/ø16	2	57250810
12	RÉSERVOIR 30 L	1	57400031
13	VALVE PURGE	1	59030150
14	COLLIER + SUPPORT	2	51070221
15	PRISE DE PRESSION M22 x 1,5	1	56690030
16	RACCORD DE LIAISON TÉ	1	57250050
18	VASE DE FREIN TYPE 12 (SI Ø ROUE ≤ 1350)	2	59120041
	VASE DE FREIN TYPE 16 (SI Ø ROUE > 1350)	2	59120021
19	PRISE DE PRESSION M16 x 1,5	1	56690040
20	CHAPE DE VASE	2	51040050
21	TÊTE JAUNE	1	58340110
22	TUBE SPIRALÉ JAUNE	1	58320070
23	RACCORD COUDÉ M16 x 1,5/ø12	2	57250820
	TUBE POLYAMIDE Ø 9/12 (M)		70950090
	TUBE POLYAMIDE Ø12/16 (M)		70950080
	SUPPORT VASE T16	2	37761561
	FIXATION DE RÉSERVOIR	2	42500491
	FIXATION DE VALVE RELAIS D'URGENCE	1	42500501

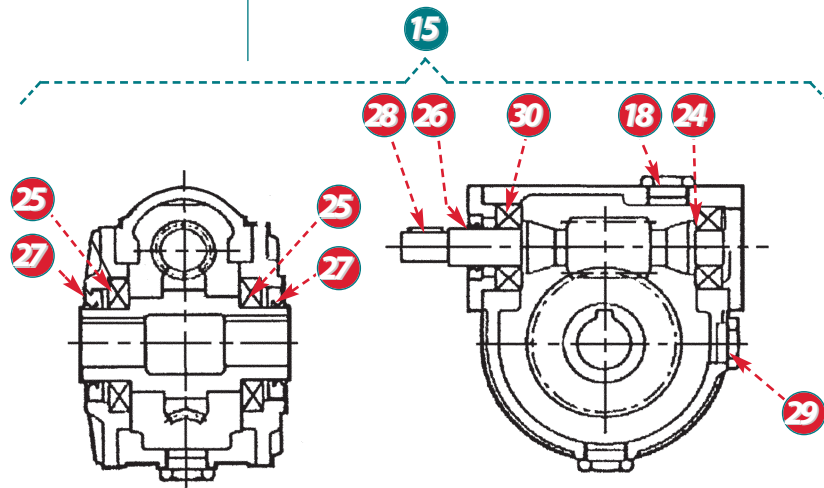
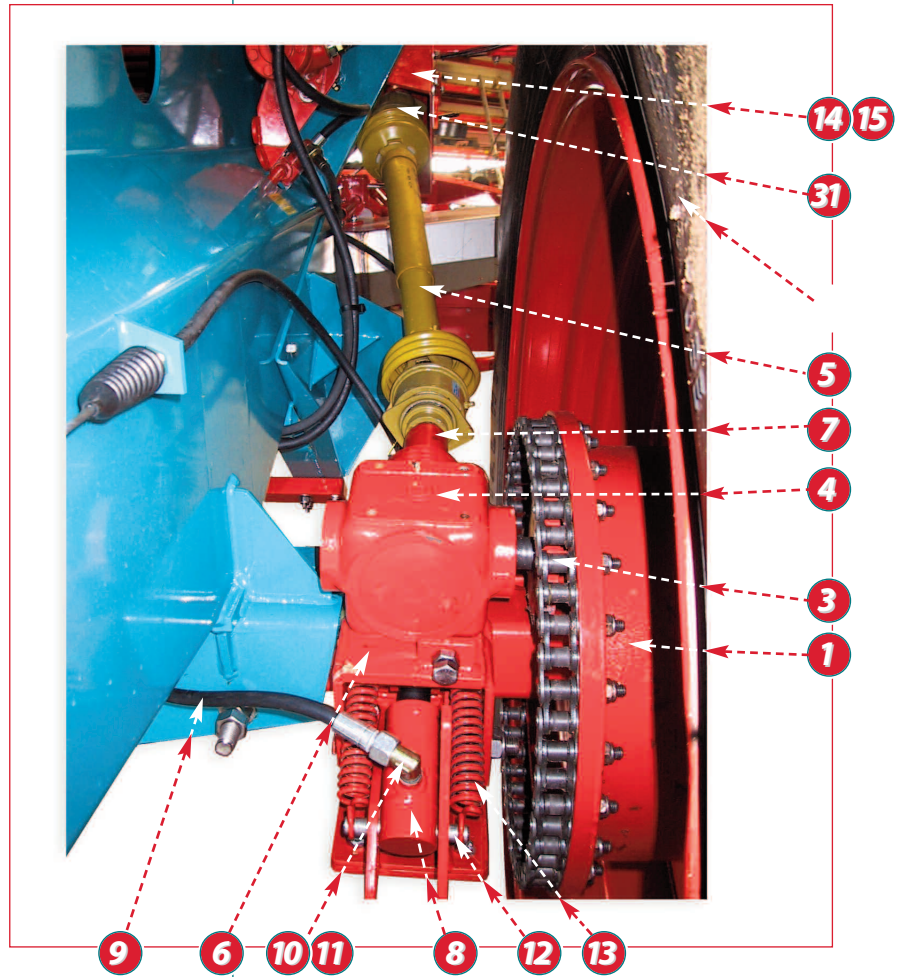
1

DPA XLT - EP01



Commande hydraulique de freinage du DPA XLT

REP	DÉSIGNATION	QTÉ	RÉFÉRENCE
1	FLEXIBLE 2200 MM	1	52520010
2	COUPLEUR À BILLES	1	51150010
3	RACCORD UNION CLOISON	1	57250160
4	TUBE HYDRAULIQUE	1	28260331
5	RACCORD COUDÉ	2	57250280
6	VÉRIN Ø 25	2	59000221
7	FLEXIBLE 700 MM	1	52520100
8	FLEXIBLE 1650 MM	1	52520250
9	RACCORD TÉ	1	57250060
10	SUPPORT DE VÉRIN	2	37761551
11	AXE DE CORPS DE VÉRIN	2	50070180
12	AXE DE VÉRIN	2	40040710
	RESSORT DE TRACTION	4	57270201



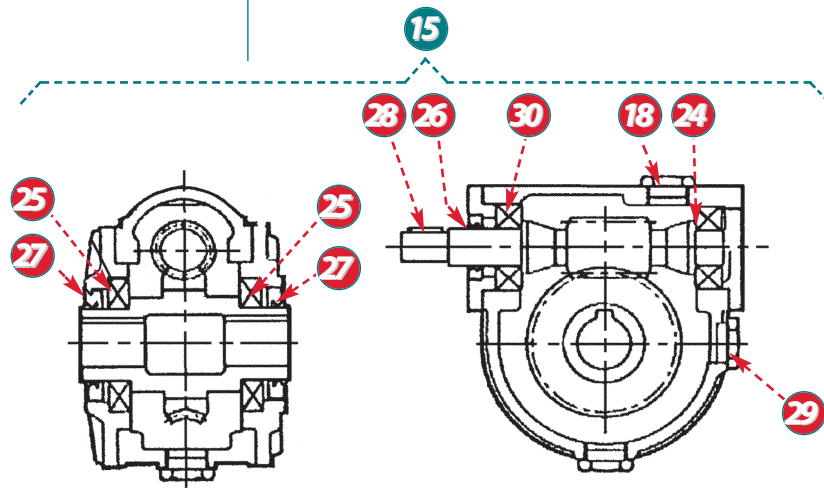
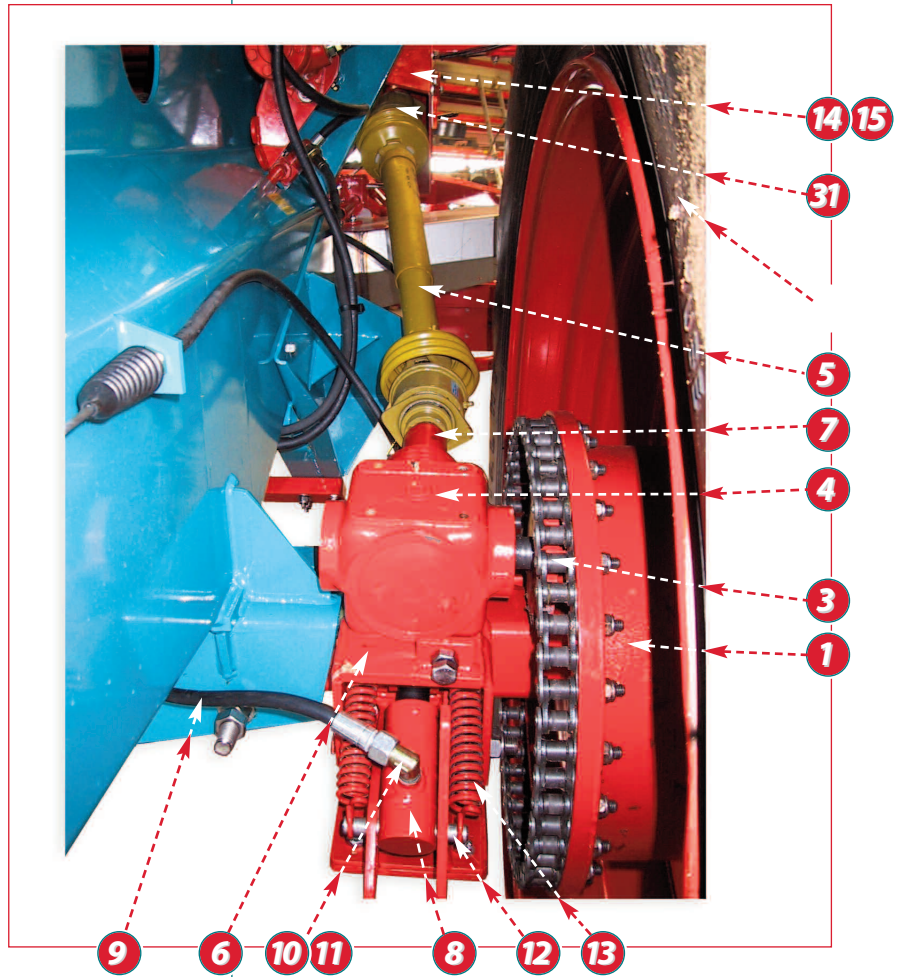
DPA XLT - EP01

DPA du DPA XLT

REP	DÉSIGNATION	QTÉ	RÉFÉRENCE
1	CLOCHE AVEC CHAÎNE	1	21000011
	CLOCHE 28 TROUS	1	41010011
	CHAÎNE À GOUJONS 56 MAILLONS	1	21010010
3	PIGNON	1	56510041
4	RÉDUCTEUR RA130 INVERSÉ	1	57260021
	CIRCLIPS	2	51060100
	JOINT D'ÉTANCHÉITÉ	1	54000840
	ROULEMENT	2	57310250
	JOINT D'ÉTANCHÉITÉ	2	54000850
	BOUCHON MÉCANINDUS	1	50530010
	CLAVETTE	2	60830060
	CIRCLIPS	1	51060080
	ROULEMENT	2	57310260
5	TRANSMISSION DPA	1	58260260
6	SUPPORT EMBRAYAGE	1	37761031
	VIS PARTIELLEMENT FILETÉE	1	61110160
	GRAISSEUR	1	53020010
7	MANCHON CANNELÉ ALÉSAGE Ø 25	1	45250101
8	VÉRIN	1	59000251
9	FLEXIBLE 700 MM	1	52520020
10	VIS DE LIMITATION DE DÉBIT	1	49030030
11	RACCORD COUDÉ TARAUDÉ	1	47330020
12	AXE DE TIGE	2	40040710
13	RESSORT DE TRACTION	2	57270341
14	PROTECTEUR	1	46580061
15	RÉDUCTEUR 1/15	1	57260401
18	BOUCHON DE REMPLISSAGE*	1	50530300
24	ROULEMENT DE VIS SANS FIN	1	57310260
25	ROULEMENT D'ARBRE CREUX	2	57310420
26	JOINT DE VIS SANS FIN	1	54000600
27	JOINT D'ARBRE CREUX	2	54000450
28	CLAVETTE	1	60830090
29	VOYANT POUR NIVEAU D'HUILE	1	59050070
	BOUCHON À ÉVENT	1	50530310
30	ROULEMENT DE VIS SANS FIN	1	57310610
31	MANCHON CANNELÉ ALÉSAGE Ø 24	1	45250151

* HUILE CONSEILLÉE: TOTAL CARTER EP 220 (1,4 LITRE)

DPA XLT - EP01 .. 028 → ...

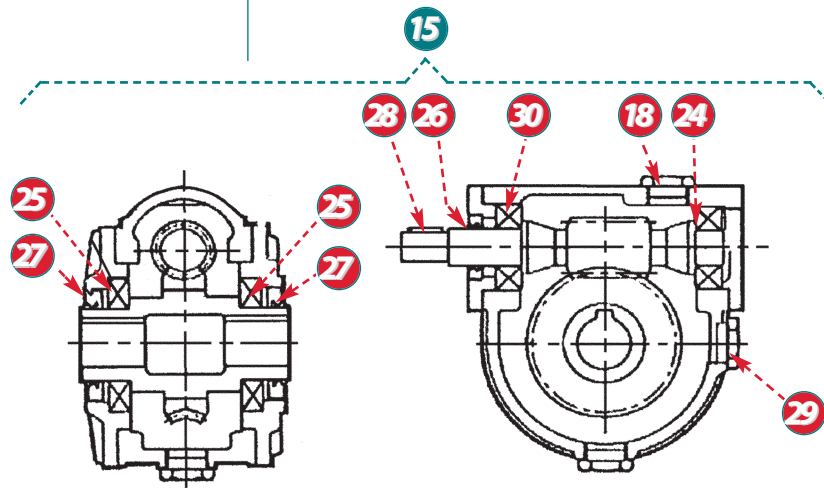
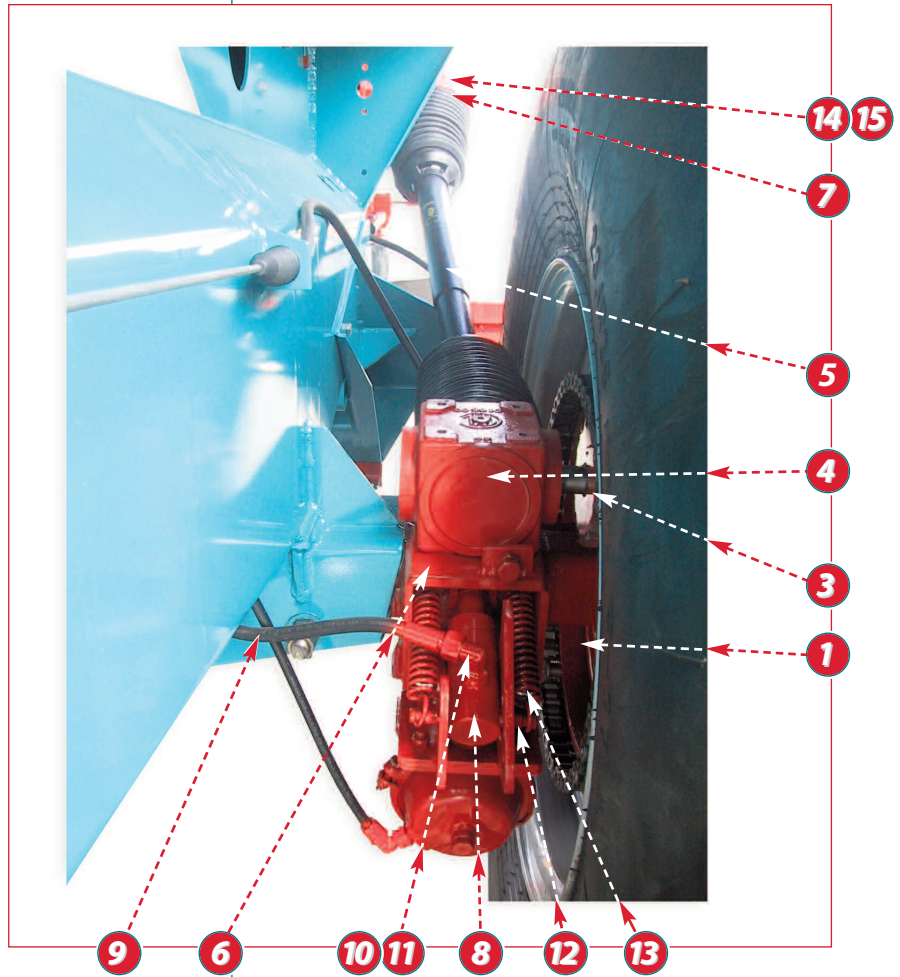


DPA du DPA XLT

REP	DÉSIGNATION	QTÉ	RÉFÉRENCE
1	CLOCHE AVEC CHAÎNE	1	21000011
	CLOCHE 28 TROUS	1	41010011
	CHAÎNE À GOUJONS 56 MAILLONS	1	21010010
3	PIGNON	1	56510041
4	RÉDUCTEUR T 25 INVERSÉ	1	57260441
	CIRCLIPS INT. Ø 72	4	51060140
	JOINT D'ÉTANCHÉITÉ	2	54000330
	ROULEMENT	2	57310640
	BOUCHON Ø 72	1	50530330
	BOUCHON Ø 100	1	50530340
	CLAVETTE	2	60840050
	CIRCLIPS	1	51060060
	ROULEMENT	2	57310550
	CALE	1	51010090
5	TRANSMISSION DPA	1	58260260
6	SUPPORT EMBRAYAGE	1	37761031
	VIS PARTIELLEMENT FILETÉE	1	61110160
	GRAISSEUR	1	53020010
7	MANCHON CANNELÉ ALÉSAGE Ø 25	1	45250101
8	VÉRIN	1	59000251
9	FLEXIBLE 700 MM	1	52520020
10	VIS DE LIMITATION DE DÉBIT	1	49030030
11	RACCORD COUDÉ TARAUDÉ	1	47330020
12	AXE DE TIGE	2	40040710
13	RESSORT DE TRACTION	2	57270341
14	PROTECTEUR	1	46580061
15	RÉDUCTEUR 1/15	1	57260401
18	BOUCHON DE REMPLISSAGE*	1	50530300
24	ROULEMENT DE VIS SANS FIN	1	57310260
25	ROULEMENT D'ARBRE CREUX	2	57310420
26	JOINT DE VIS SANS FIN	1	54000600
27	JOINT D'ARBRE CREUX	2	54000450
28	CLAVETTE	1	60830090
29	VOYANT POUR NIVEAU D'HUILE	1	59050070
	BOUCHON À ÉVENT	1	50530310
30	ROULEMENT DE VIS SANS FIN	1	57310610
31	MANCHON CANNELÉ ALÉSAGE Ø 24	1	45250151

* HUILE CONSEILLÉE: TOTAL CARTER EP 220 (1,4 LITRE)

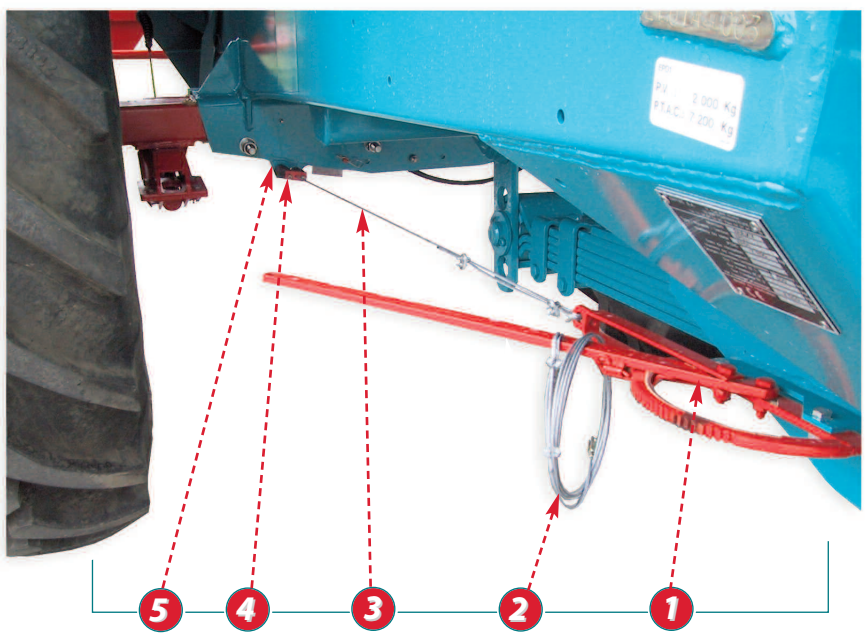
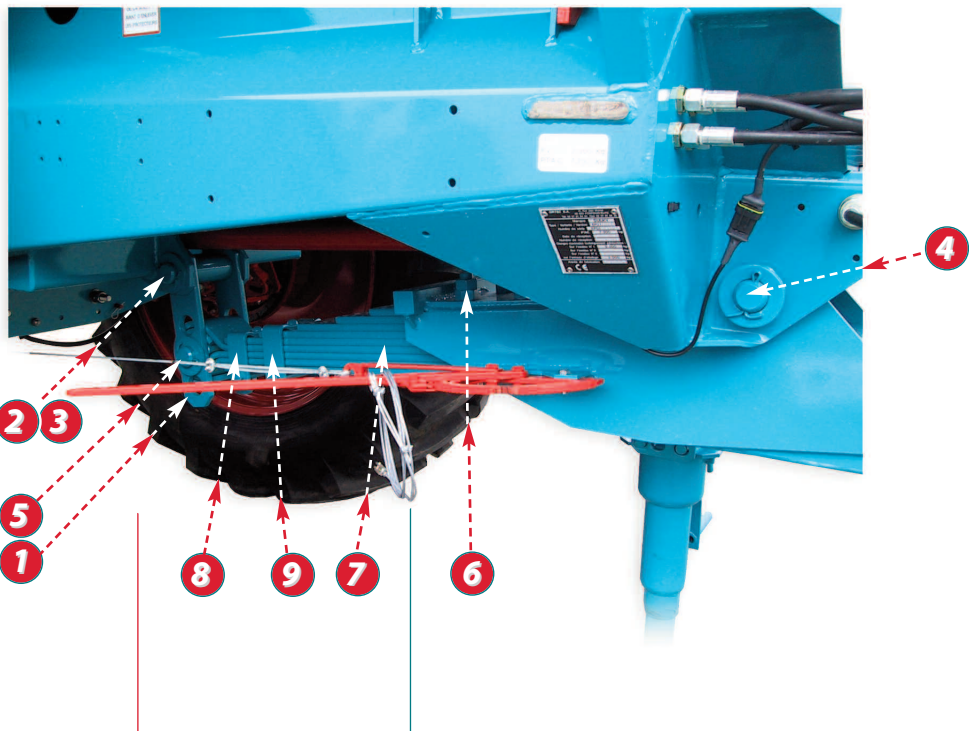
DPA XLT - EP01 .. 048 → ...



DPA du DPA XLT

REP	DÉSIGNATION	QTÉ	RÉFÉRENCE
1	CLOCHE AVEC CHAÎNE	1	21000011
	CLOCHE 28 TROUS	1	41010011
	CHAÎNE À GOUJONS 56 MAILLONS	1	21010010
3	PIGNON	1	56510041
4	RÉDUCTEUR T 25 INVERSÉ	1	57260441
	CIRCLIPS INT. Ø 72	4	51060140
	JOINT D'ÉTANCHÉITÉ	2	54000330
	ROULEMENT	2	57310640
	BOUCHON Ø 72	1	50530330
	BOUCHON Ø 100	1	50530340
	CLAVETTE	2	60840050
	CIRCLIPS	1	51060060
	ROULEMENT	2	57310550
	CALE	1	51010090
5	TRANSMISSION DPA	1	58260530
6	SUPPORT EMBRAYAGE	1	37761031
	VIS PARTIELLEMENT FILETÉE	1	61110170
	GRAISSEUR	1	53020010
7	MANCHON CANNELÉ ALÉSAGE Ø 24	1	45250151
8	VÉRIN	1	59000251
9	FLEXIBLE 700 MM	1	52520020
10	VIS DE LIMITATION DE DÉBIT	1	49030030
11	RACCORD COUDÉ TARAUDÉ	1	47330020
12	AXE DE TIGE	2	40040710
13	RESSORT DE TRACTION	2	57270341
14	SUPPORT PROTECTEUR	1	37761711
15	RÉDUCTEUR 1/15	1	57260401
18	BOUCHON DE REMPLISSAGE*	1	50530300
24	ROULEMENT DE VIS SANS FIN	1	57310260
25	ROULEMENT D'ARBRE CREUX	2	57310420
26	JOINT DE VIS SANS FIN	1	54000600
27	JOINT D'ARBRE CREUX	2	54000450
28	CLAVETTE	1	60830090
29	VOYANT POUR NIVEAU D'HUILE	1	59050070
	BOUCHON À ÉVENT	1	50530310
30	ROULEMENT DE VIS SANS FIN	1	57310610

* HUILE CONSEILLÉE: TOTAL CARTER EP 220 (1,4 LITRE)



DPA XLT - EP01

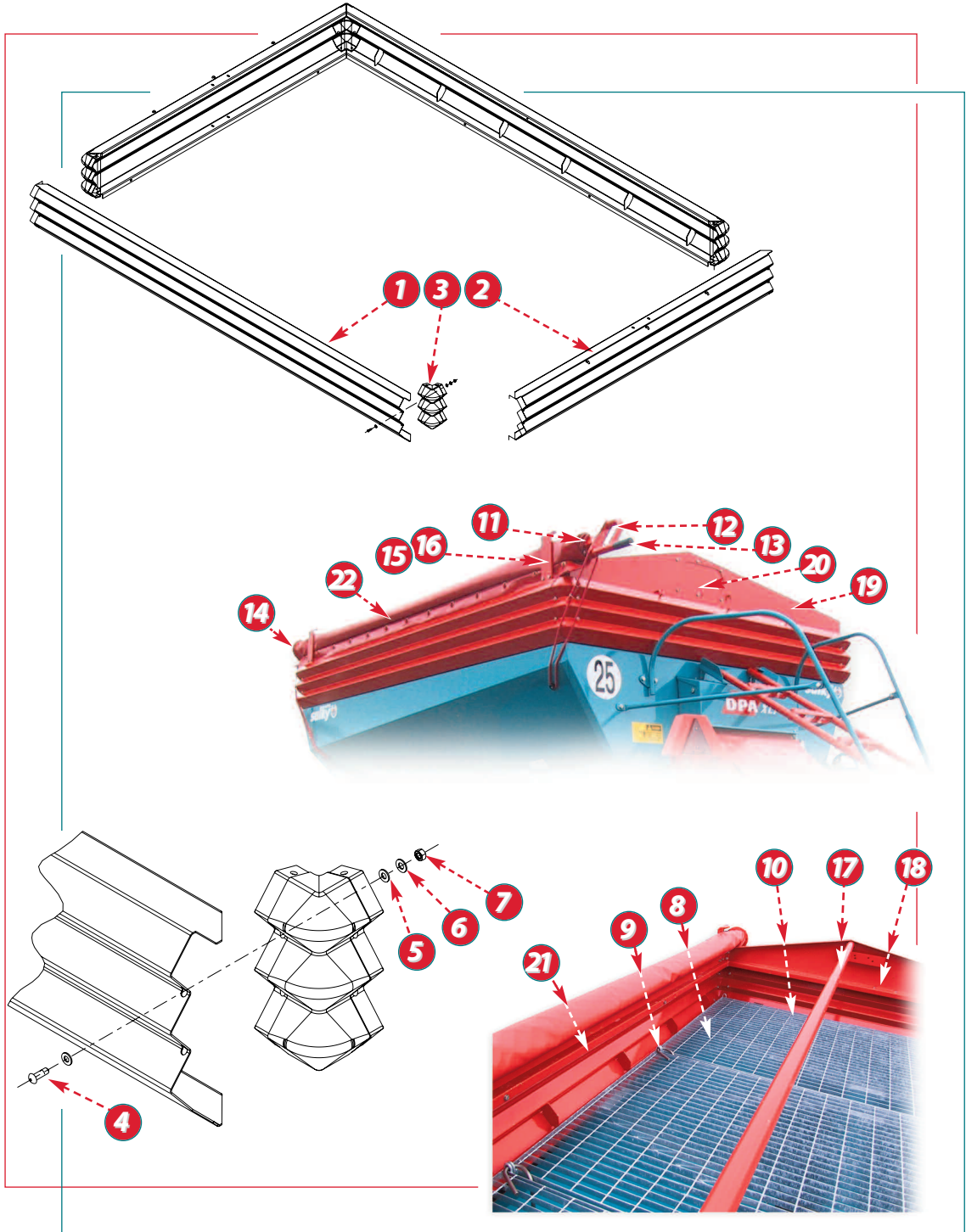
Suspension avant du DPA XLT

REP	DÉSIGNATION	QTÉ	RÉFÉRENCE
1	CHAPE DE RÉGLAGE	2	41070421
2	AXE DE MAINTIEN	1	40040510
3	ENTRETOISE	1	42000031
4	AXE DE FLÈCHE	1	30010211
	RONDELLE Ø 45	5	60640040
	GOUPILLE CYL. FENDUE	5	61890110
5	AXE DE RESSORT	1	40040260
6	BRIDE DE RESSORT	3	50590021
7	RESSORT DE FLÈCHE	1	57270111
	BAGUE		
8	PETIT ÉTRIER	1	52060010
9	GRAND ÉTRIER	1	52060020
	ETOQUIAU	1	52070020
	GRAISSEUR	1	53020030

Commande manuelle de frein de stationnement du DPA XLT

REP	DÉSIGNATION	QTÉ	RÉFÉRENCE
1	LEVIER DE FREIN DE STATIONNEMENT	1	34750141
2	CÂBLE DE SÉCURITÉ Ø 3,2	1	51000020
3	CÂBLE SOUPLE Ø 4,7 AVEC ARRÊT SERTI	3	51000010
	COSSE CŒUR Ø 5	4	51090010
	SERRE CÂBLE Ø 5	6	57750010
	SERRE CÂBLE Ø 3	2	57750050
4	FIXATION DE CÂBLES	1	42500381
	GAINÉ	1	53000030
	ARRÊT DE GAINÉ	4	50020010
5	SOUFFLET D'ÉTANCHÉITÉ	4	57760020

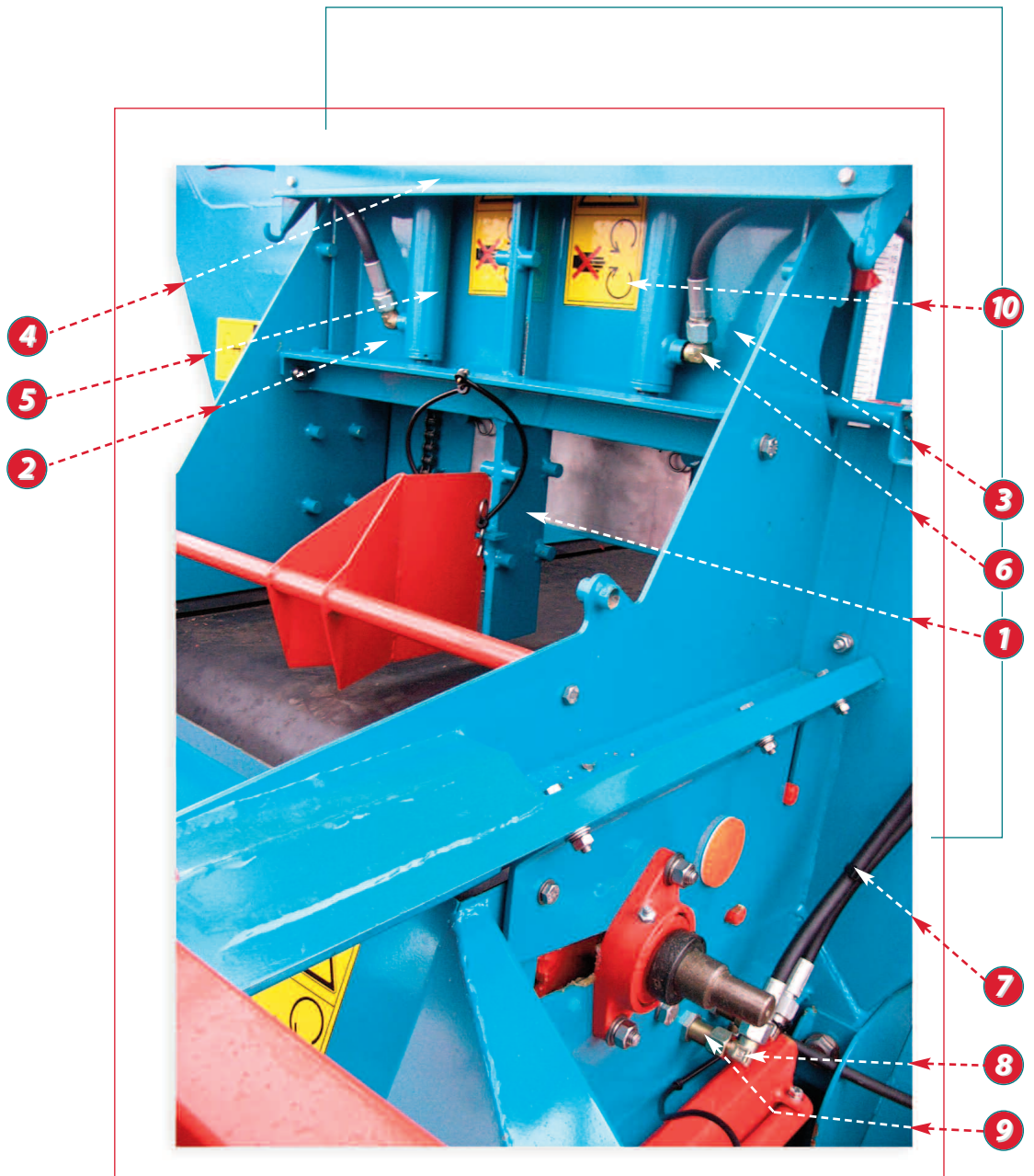
DPA XLT - EP01



Réhausse - Grilles anti-motte - Bâche à enrouleur

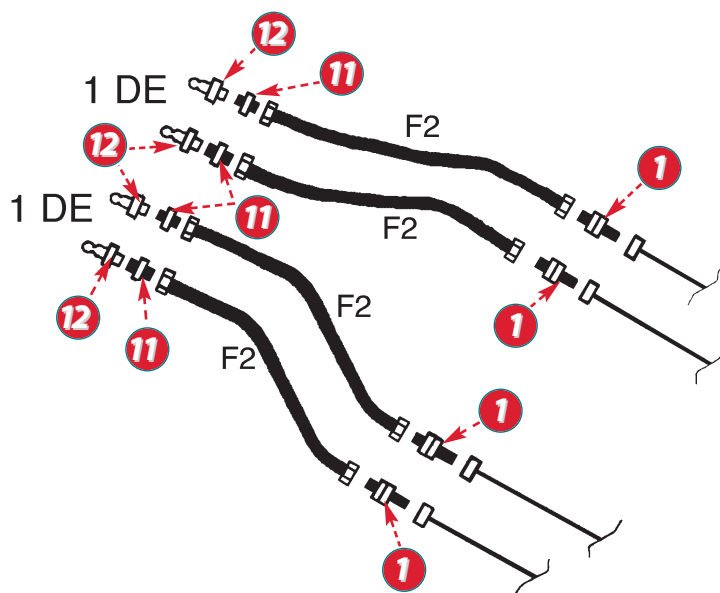
REP	DÉSIGNATION	QTÉ	RÉFÉRENCE
1	RÉHAUSSE LONGUE XT SO	2	919157
2	RÉHAUSSE COURTE XT SO	2	919156
3	COIN RÉHAUSSE TRIPLE	4	973046
4	Vis BHC 8 x 25 INOX A2 70	16	555825
5	RONDELLE NYLON PA66 8	16	573008
6	RONDELLE M8 N INOX A2 70	16	573808
7	ECROU H8 INOX A2 70	16	571258
8	GRILLE 2000 x 980	3	33010280
9	CLÉ	4	41160010
10	PROFIL ANTI-SOULÈVEMENT	4	46550620
11	TUBE ENROULEUR	1	48260641
12	POIGNÉE DE MANOEUVRE	1	36560051
13	EMBOUT	1	52110030
14	RONDELLE D'EXTRÉMITÉ	1	37300021
15	BUTÉE	2	40540181
16	PLAT ENTRETOISE	2	46540571
17	TUBE	1	.03 0201
18	PANNEAU AVANT	1	36580491
19	PANNEAU ARRIÈRE	1	36580481
20	TÔLE OBTURATRICE	1	38270461
	PANNEAU LATÉRAL DROIT	1	36580561
21	PANNEAU LATÉRAL GAUCHE	1	36580571
22	BÂCHE AVEC SANDOW (COULEUR ROUGE)	1	50580410

DPA XLT - EP01



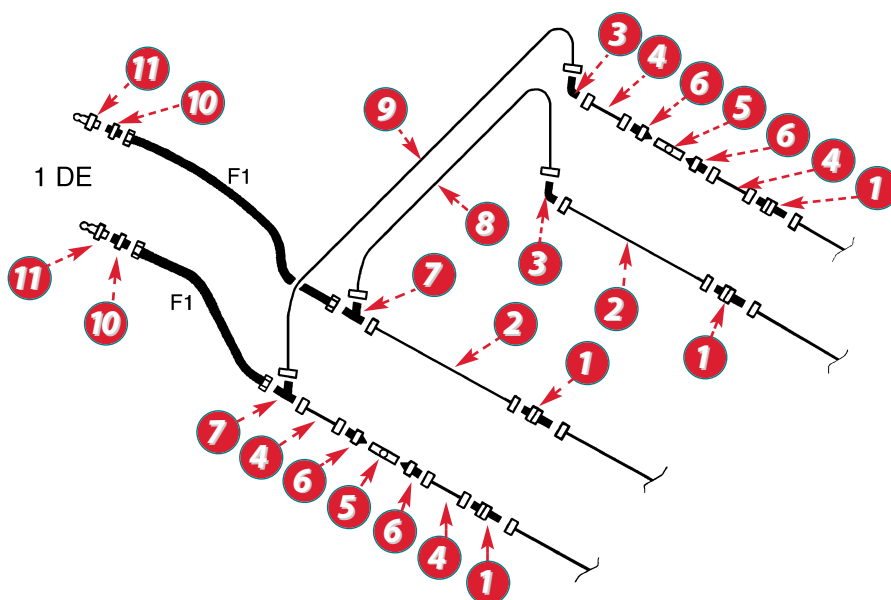
Trappe double à commande hydraulique

REP	DÉSIGNATION	QTÉ	RÉFÉRENCE	OBSERVATION
1	GLISSIÈRE DE TRAPPE	1	33030042	
2	TRAPPE GAUCHE	1	38290222	
3	TRAPPE DROITE	1	38290212	
4	AXE DE VÉRIN	2	40040591	
	GOUPILLE BÊTA Ø 3	2	61770010	
5	VÉRIN D.E.	2	59000372	
	Vis TH M 10 x 50 INOX	2	61060070	
	ECROU FREIN H M10 INOX	2	61580060	
	RONDELLE PLATE Ø 10 INOX	4	61610060	
	RONDELLE PLATE Ø 16 INOX	4	61610090	
	RACCORD UNION MÂLE CONIQUE 13 x 8 . 13N	2	57250300	
6	RACCORD COUDÉ MÂLE CONIQUE 13 x 8 . 13N	2	57250200	
7	FLEXIBLE 1100 MM - S8 ETG13 / S8 ETG13	4	52520170	
8	RACCORD COUDÉ ADAPTABLE 13V	6	57250640	
9	RACCORD UNION DOUBLE CLOISON 13 CL 20N	4	57250160	
10	AUTOCOLLANT "RISQUE D'ÉCRASEMENT"	2	50060720	
	COMPOSANTS À L'AVANT DE LA MACHINE :			
	FLEXIBLE 2200 MM - S8 ETG13 / S8 ETG13	4	52520110	} COUPE, CINTRAGE } ET SERTISSAGE } (À DÉFINIR AU MONTAGE SUIVANT OPTIONS)
	DEMI-VALVE MÂLE CMB 1/2 G	4	59030040	
	RACCORD UNION MÂLE 13 x 15 . 21N	4	57250180	
	JOINT CUIVRE JC21	4	54000370	
	TUBE HYDRAULIQUE 8/13 (M)	12	70930250	
	OLIVE POUR RACCORD	8	56250010	
	ECROU POUR RACCORD	8	52010090	
	COLLIER	4	51070040	
	VÉRIN D.E. À CAPTEUR	2	59000342	



A

NB: CIRCUIT HYDRAULIQUE **A**:
SI LE TRACTEUR DISPOSE DE DEUX DISTRIBUTEURS DOUBLE EFFET (STANDARD)



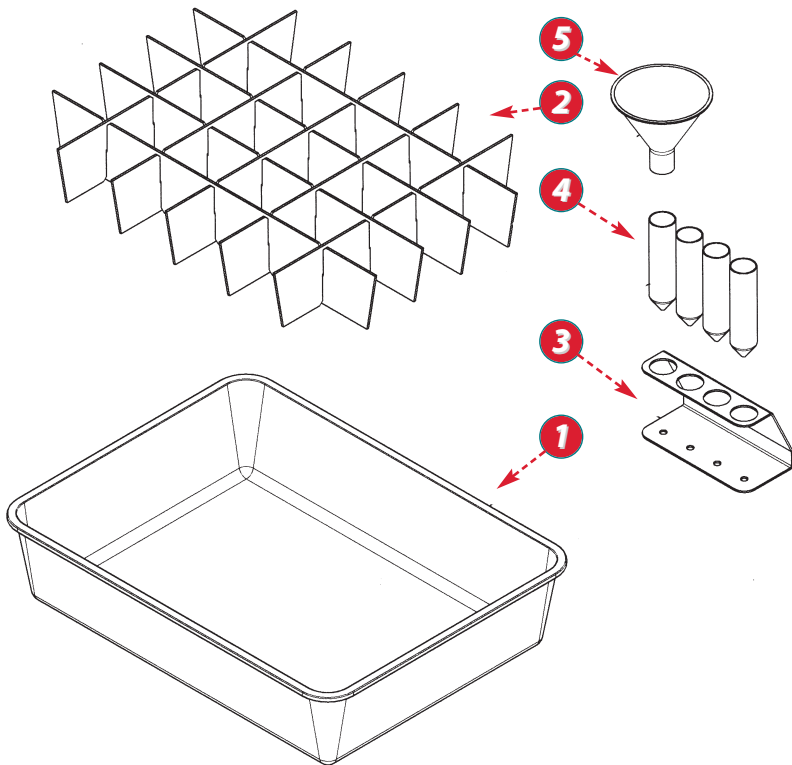
B

NB: CIRCUIT HYDRAULIQUE **B**:
SI LE TRACTEUR NE DISPOSE QUE D'UN SEUL DISTRIBUTEUR DOUBLE EFFET (OPTION)

DPA XLT - EP01

Trappe double à commande hydraulique (suite)

REP	DÉSIGNATION	QTÉ	RÉFÉRENCE	OBSERVATION
	CIRCUIT HYDRAULIQUE A			
1	RACCORD UNION DOUBLE CLOISON 13 CL 20N	4	57250160	
11	RACCORD UNION MÂLE 13 x 15 . 21N	4	57250180	
12	DEMI-VALVE MÂLE CMB 1/2G	4	59030040	
F2	FLEXIBLE 2200 MM - S8 ETG13 / S8 ETG13	4	52520110	
	CIRCUIT HYDRAULIQUE B			
1	RACCORD UNION DOUBLE CLOISON 13 CL 20N	4	57250160	
2	TUBE HYDRAULIQUE 8/13	2		(À DÉFINIR AU MONTAGE)
3	RACCORD COUDÉ 13N	2	57250040	
4	TUBE HYDRAULIQUE 8/13	4		(À DÉFINIR AU MONTAGE)
5	VANNE BKH - R3/8	2	59060040	
6	RACCORD UNION MÂLE CONIQUE 13 x 12 . 17	4	57250100	
7	RACCORD TĒ 13N	2	57250060	
8	TUBE HYDRAULIQUE 8/13	1		(À DÉFINIR AU MONTAGE)
9	TUBE HYDRAULIQUE 8/13	1		(À DÉFINIR AU MONTAGE)
10	RACCORD UNION MÂLE 13 x 15 . 21N	2	57250180	
11	DEMI-VALVE MÂLE CMB 1/2G	2	59030040	
F1	FLEXIBLE 2200 MM - S8 ETG13 / S8 ETG13	2	52520110	



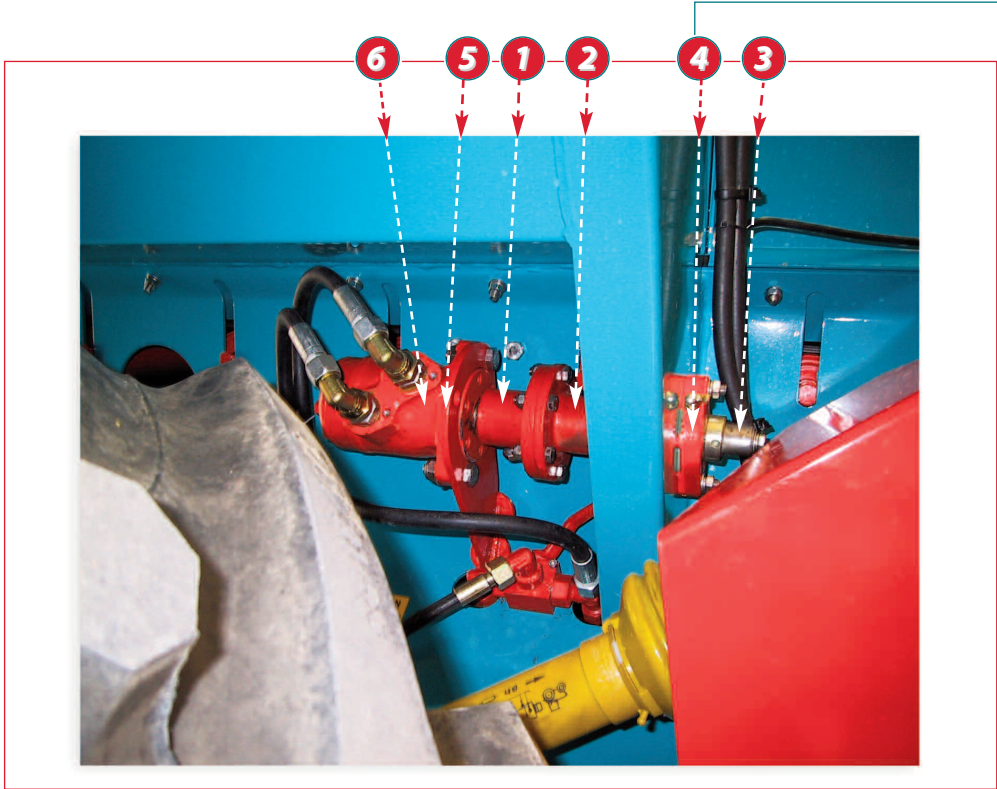
DPA XLT - EP01

Kit étalonnage de la dose

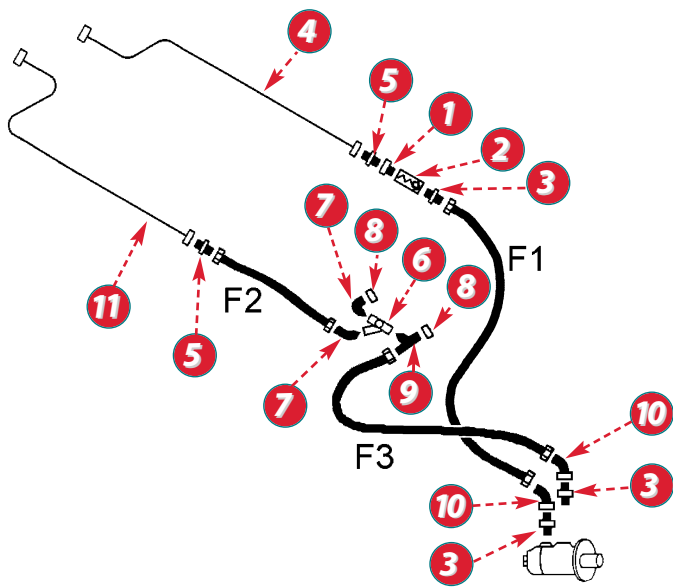
REP	DÉSIGNATION	QTÉ	RÉFÉRENCE	OBSERVATION
1	SUPPORT DE SEAUX	1	37761441	
2	FIXATION	2	32510371	
3	PLAT DE SERRAGE	2	36570041	
4	EMBOUT ROND	2	52110100	
5	BOUTON ÉTOILE	2	50520050	
6	PANIER DE RÉCUPÉRATION	2	56730010	
7	PESON SUSPENDU	1	56620230	(OPTION)
	Vis CHC M8 x 50 INOX	2	61220070	
	ECROU FREIN H M8 INOX	2	61580050	
	Vis TH M6 x 15 INOX	4	61040120	
	RONDELLE GROWER Ø6 INOX	4	61620040	
	ECROU H M6 INOX	4	61550040	
8	ENTRETOISE	2	42000271	

Kit contrôle recouvrement

REP	DÉSIGNATION	QTÉ	RÉFÉRENCE
1	BAC	4	793010
2	CROISILLON MO	4	985333
3	SUPPORT ÉPROUVETTE	1	904910
4	ÉPROUVETTE	4	793012
5	ENTONNOIR	1	793011



 **Le tracteur doit fournir un débit de 50 l/min maxi à 150 bars maxi.**



DPA XLT - EP01

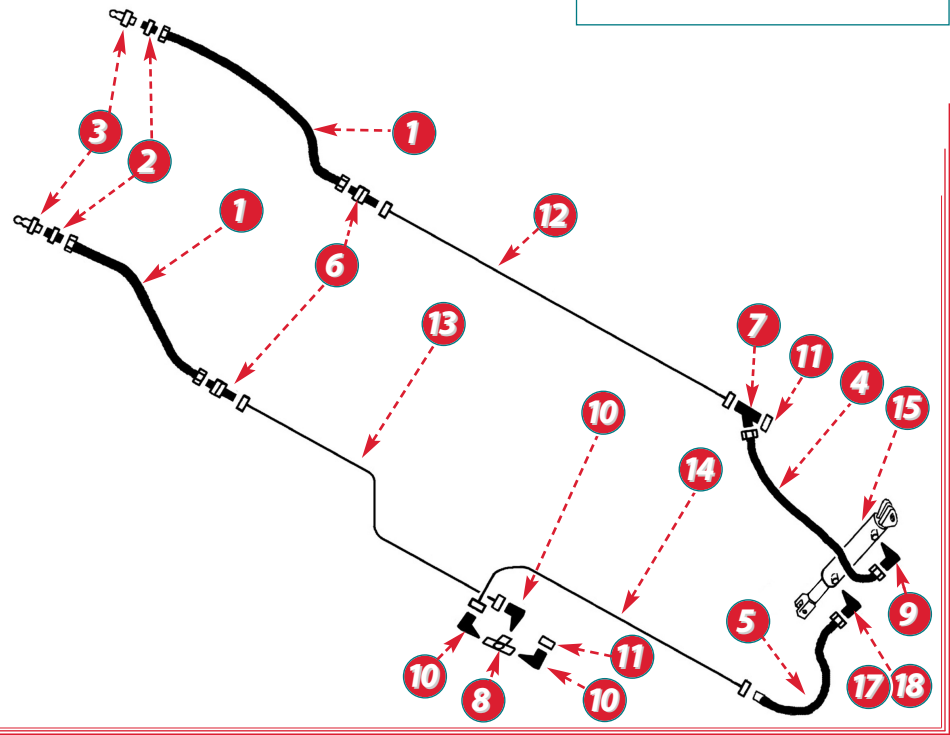
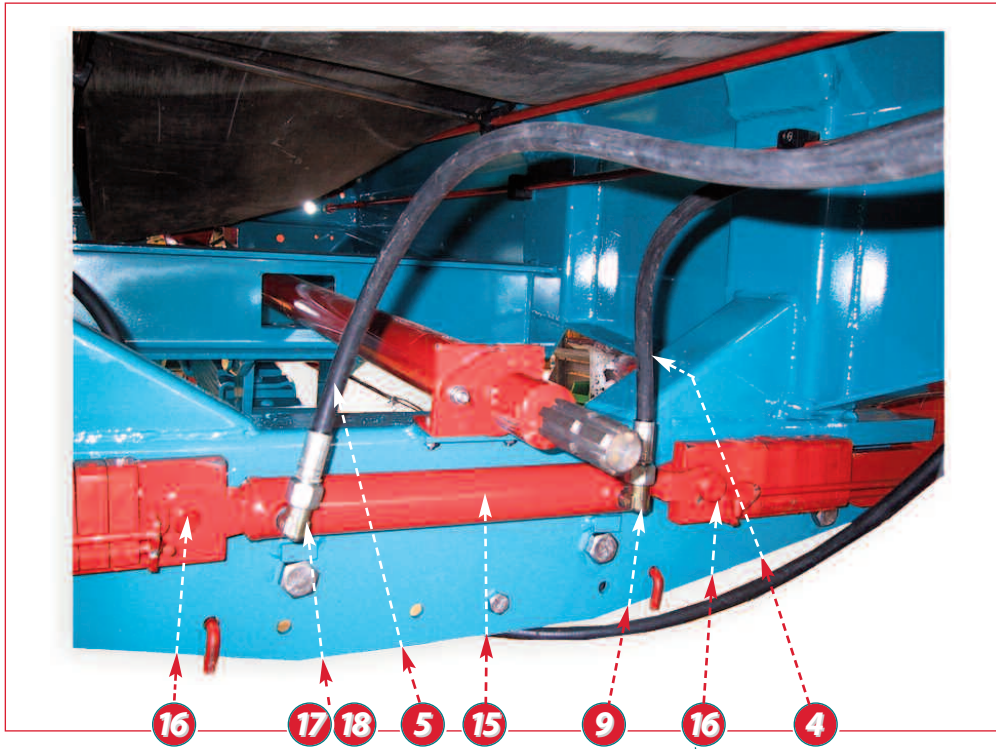
Commande hydraulique de vidange à l'arrêt

REP	DÉSIGNATION	QTÉ	RÉFÉRENCE
1	MANCHON À PLATEAU	1	45250021
2	MANCHON À VERROUILLAGE RAPIDE	1	55260041
	Vis TH M8 x 30 INOX	6	61050040
	ECROU FREIN H M8 INOX	6	61580050
3	ARBRE DE MAINTIEN	1	40020370
4	PALIER	2	56500171
	Vis TH M8 x 55 INOX	2	61050090
	ECROU H M8 INOX	2	61550050
	RONDELLE PLATE Ø 8 INOX	4	61610050
	RONDELLE GROWER Ø 8 INOX	2	61620050
5	FIXATION	1	32510381
6	MOTEUR 100 CM3	1	55280031
	COMPOSANTS À L'AVANT DE LA MACHINE :		
	FLEXIBLE 2200 MM - S8 ETG 13 / S8 ETG 13	2	52520110
	DEMI-VALVE MÂLE CMB 1/2 G	2	59030040
	RACCORD UNION MÂLE 13 x 15 21 N	2	57250180
	JOINT CUIVRE JC 21	2	54000370

Circuit hydraulique de la commande hydraulique de vidange à l'arrêt

REP	DÉSIGNATION	QTÉ	RÉFÉRENCE	OBSERVATION
1	RACCORD ADAPTATEUR 13 x 15.21 N	1	57250860	
2	CLAPET ANTI-RETOUR	1	51270010	
3	RACCORD UNION MÂLE 13 x 15.21 N	3	57250180	
	JOINT CUIVRE JC 21	3	54000370	
4	TUBE HYDRAULIQUE 8/13	1		(À DÉFINIR AU MONTAGE)
5	RACCORD UNION UAG 13 N	2	57250390	
6	VANNE 3 VOIES VBS 3/8 3 VL	1	59060100	
7	RACCORD COUDÉ MÂLE CONIQUE 13 x 12 17 N	2	57250280	
8	RACCORD OBTURATEUR 13	2	57250900	
9	RACCORD TÉ MÂLE CONIQUE 13 x 12 17 N	1	57251080	
10	RACCORD COUDÉ ADAPTABLE 13 V	2	57250640	
11	TUBE HYDRAULIQUE 8/13	1		(À DÉFINIR AU MONTAGE)
F1	FLEXIBLE 2200 MM - S8 ETG 13 / S8 ETG 13	1	52520110	
F2	FLEXIBLE 850 MM - S8 ETG 13 / S8 ETG 13	1	52520260	
F3	FLEXIBLE 700 MM - S8 ETG 13 / S8 ETG 13	1	52520100	

DPA XLT - EP01



DPA XLT - EP01

Commande hydraulique de voie variable

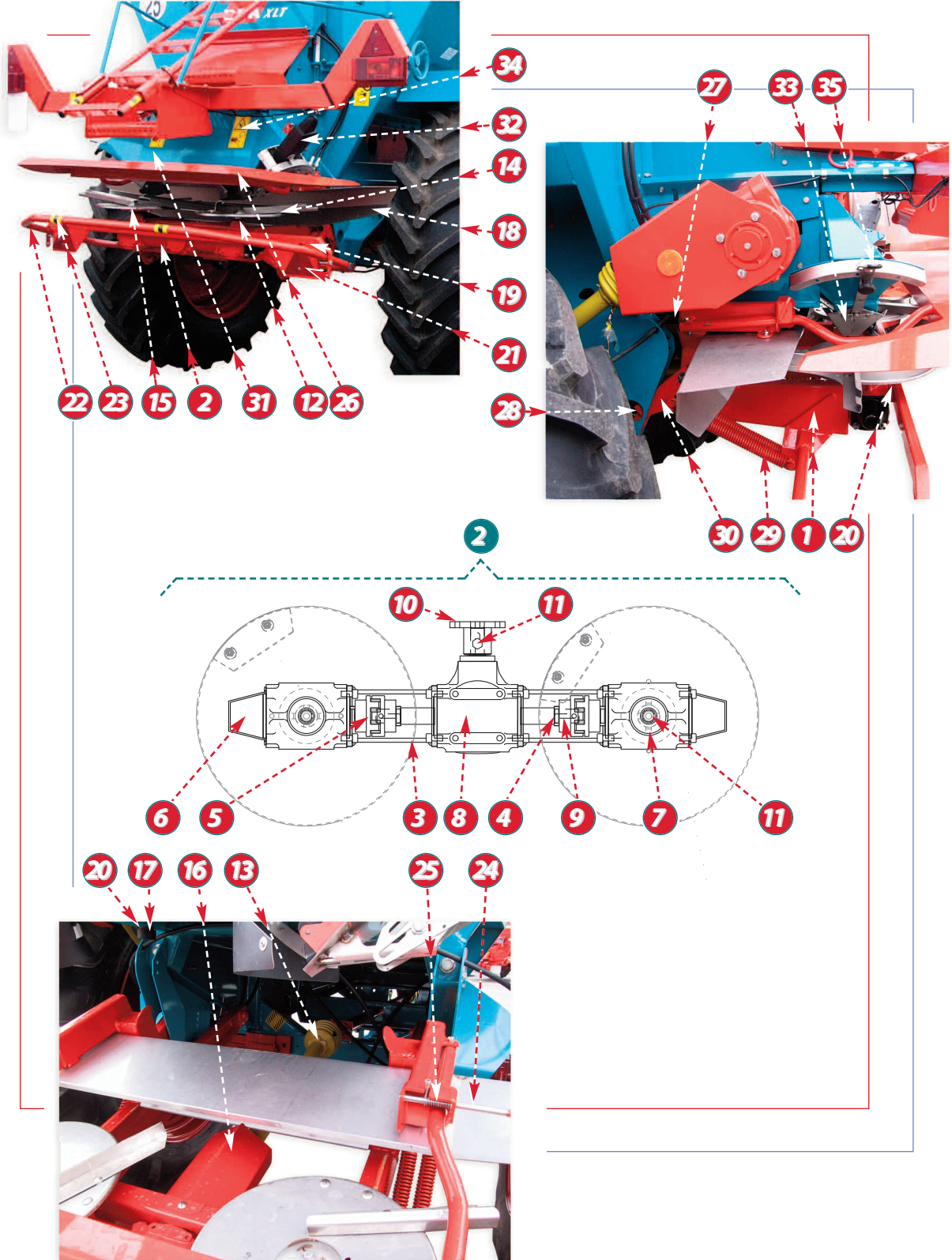
REP	DÉSIGNATION	QTÉ	RÉFÉRENCE
1	FLEXIBLE 2200 MM - S8 ETG 13 / S8 ETG 13	2	52520110
2	RACCORD UNION MÂLE 13 x 15 21 N	2	57250180
	JOINT CUIVRE JC 21	2	54000370
3	DEMI-VALVE MÂLE CMB 1/2 G	2	59030040
4	FLEXIBLE 700 MM - S8 ETG 13 / S8 ETG 13	1	52520100
5	FLEXIBLE 700 MM - S8 ETG 13 / S8 EFG 13	1	52520020
6	RACCORD UNION DOUBLE CLOISON 13CL 20 N	2	57250160
7	RACCORD TÉ 13 N	1	57250060
8	VANNE 3 VOIES VBS 1/2 3VL	1	59060090
9	RACCORD COUDÉ MÂLE CONIQUE 13 x 8 13 N	1	57250200
10	RACCORD COUDÉ MÂLE CONIQUE 13 x 15 21 N	3	57250210
11	RACCORD OBTURATEUR 13	2	57250900
12	TUBE HYDRAULIQUE DE VOIE VARIABLE (CÔTÉ DROIT)	1	28260341
13	TUBE HYDRAULIQUE DE VANNE	1	28260361
14	TUBE HYDRAULIQUE DE VOIE VARIABLE (CÔTÉ GAUCHE)	1	28260351
15	VÉRIN D.E.	1	59000491
16	AXE DE VÉRIN	2	40040721
17	RACCORD COUDÉ TARAUDÉ	1	47330020
18	VIS DE LIMITATION DE DÉBIT	1	49030030



DPA XLT - EP01

Kit étalonnage de la dose

REP	DÉSIGNATION	QTÉ	RÉFÉRENCE
1	GARDE-BOUE	2	33040032
2	PROFIL DE FIXATION	2	46550992

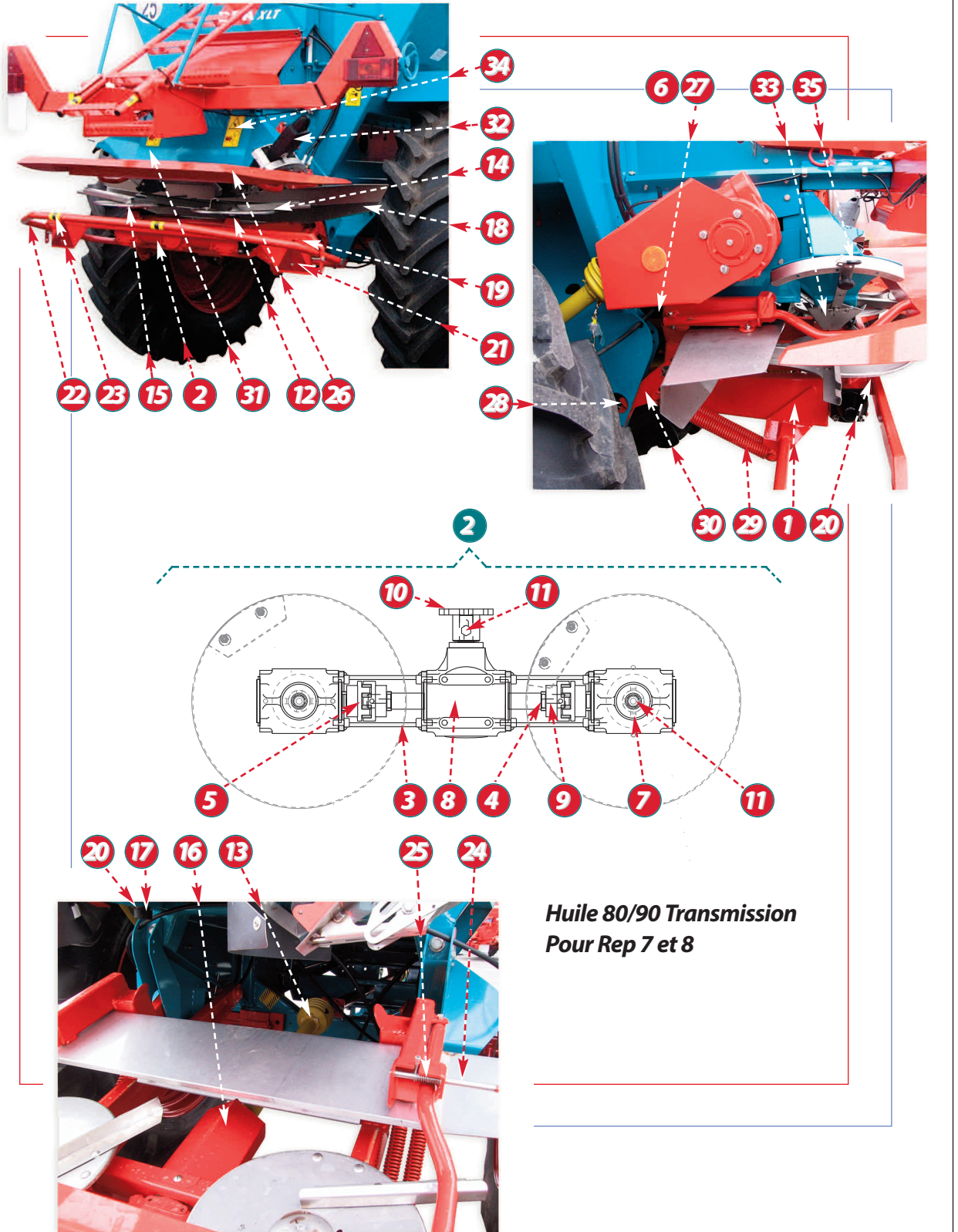


DPA XLT - EP01

Double plateaux - système DPX TRIBORD

REP	DÉSIGNATION	QTÉ	RÉFÉRENCE
1	BRANCARD	1	30540091
2	BLOC CENTRIFUGE	1	20530091
3	CORPS DE PROTECTION BRIDÉ	2	41130011
4	ENTRETOISE	4	42000140
5	ACCOUPEMENT ÉLASTIQUE C28	2	50150030
6	PROTECTEUR POUR RA 120	2	56540120
7	RÉDUCTEUR RA 120, SORTIE 1/1,615	2	57260041
8	RÉDUCTEUR RA 120, SORTIE 1/1	1	57260231
9	CLAVETTE 8 x 7 x 28 À BOUTS PLATS	4	60830060
10	MANCHON À PLATEAU	1	45250021
11	CLAVETTE 8 x 7 x 40 À BOUTS RONDS	3	60830080
12	JOINT DE RENVOI	2	901216
13	DEMI-TRANSMISSION MÂLE WH 2100	1	58260040
14	PLATEAU DROIT (VOIR P. C2-00)	1	
15	PLATEAU GAUCHE (VOIR P. C2-00)	1	
16	PROTECTEUR	1	36520101
17	PLOT	2	56600030
18	TÔLE BOUCLIER	1	38270470
19	BUTÉE DE PROTECTEUR	1	30530131
20	RONDELLE	4	47250011
21	TRIANGLE DE SIGNALISATION	2	58270010
22	PROTECTEUR DE MANŒUVRE	1	36520091
23	AUTOCOLLANT "PRISE DE MAIN"	2	50061440
24	AXE DE VERROUILLAGE	2	30010311
25	RESSORT DE COMPRESSION	4	57270270
26	CAPOT	1	31080561
27	EMBOUT ROND À LAMELLES	2	52110150
28	CHAPE D'ARTICULATION INFÉRIEURE	2	41070471
	GRAISSEUR COUDÉ À 90° M8 x 1,25	2	53020050
29	RESSORT DE TRACTION	4	57270411
30	CHAPE DE RAPPEL	2	31030211
	GRAISSEUR DROIT M8 x 1,25	2	53020010
31	BOÎTIER DE RÉPARTITION	1	30510382
32	SOUS-ENSEMBLE DE BORDURE DROITE À COMMANDE ÉLECTRIQUE TRIBORD (SANS DÉFLECTEUR ANTI-REBOND) (VOIR P. C4-00)	1	
33	GOULOTTE GAUCHE COMPLÈTE (SANS SECTEUR GRADUÉ) (VOIR P. C5-00)	1	
34	AUTOCOLLANT "PIÈCES EN ROTATION"	2	50061560
35	BOUCHON DE GOULOTTE	1	415716

DPA XLT - EP01 .. 038 → ...

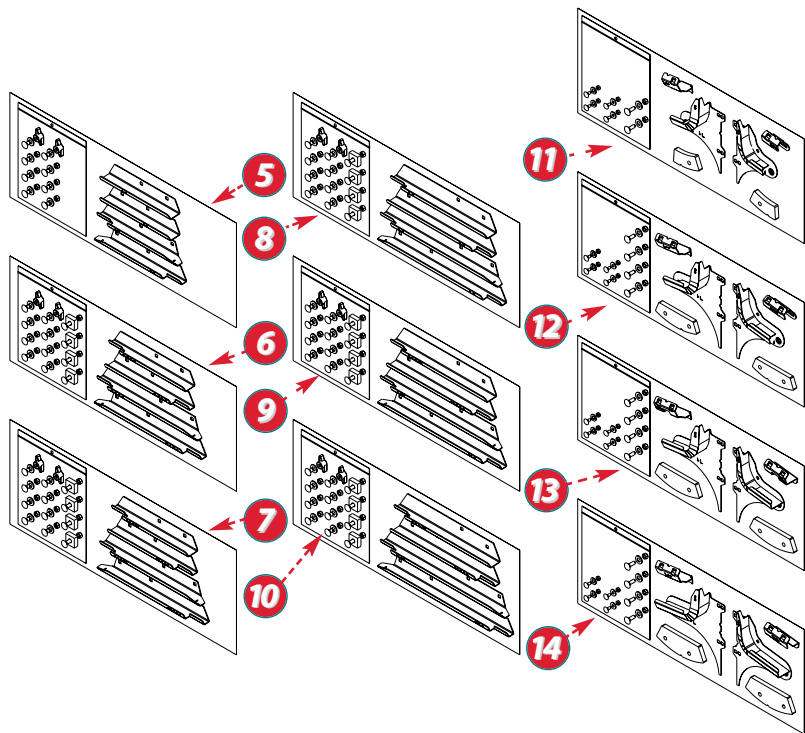
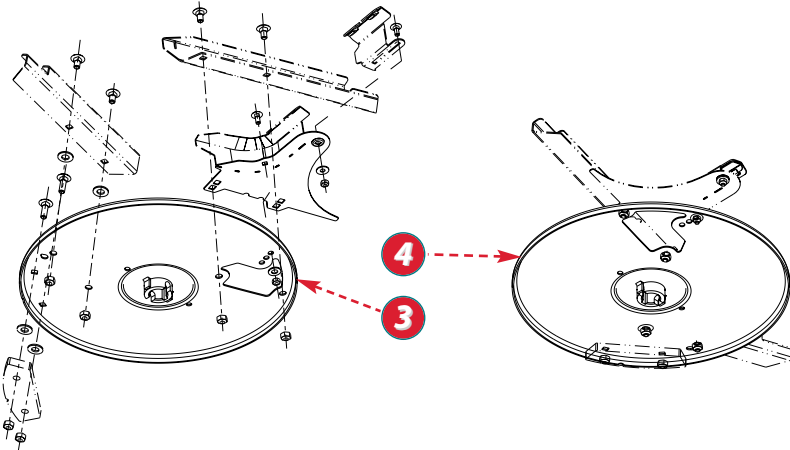
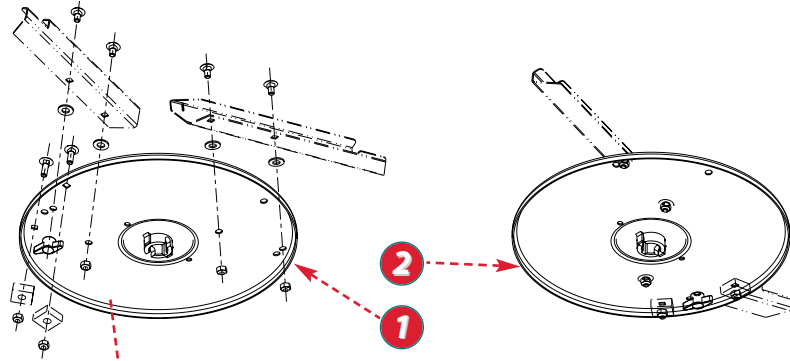


*Huile 80/90 Transmission
Pour Rep 7 et 8*

Double plateaux - système DPX TRIBORD

REP	DÉSIGNATION	QTÉ	RÉFÉRENCE
1	BRANCARD	1	30540091
	EMBOUT ROND À LAMELLES	2	52110120
2	BLOC CENTRIFUGE	1	20530091
3	CORPS DE PROTECTION BRIDÉ	2	41130011
4	ENTRETOISE	4	42000140
5	ACCOUPLLEMENT ÉLASTIQUE C28 COMPLET	2	50150030
	ÉLÉMENT ÉLASTIQUE POUR ACCOUPLEMENT	2	52020050
6	EMBOUT RECTANGULAIRE À LAMELLES	2	52110090
7	RÉDUCTEUR RA120, SORTIE 1/1,615 INVERSÉ - 2 ARBRES	2	57260451
	BOUCHON Ø 90	1	50530350
	BOUCHON Ø 55	1	50530370
	JOINT	2	54000860
	ROULEMENT	4	57310170
	CIRCLIPS EXT. Ø 30	1	51060080
	CIRCLIPS INT. Ø 55	1	51060150
8	RÉDUCTEUR RA 120, SORTIE 1/1	1	57260231
	BOUCHON Ø 90	1	50530350
	JOINT D'ARBRE D'ENTRÉE	1	54000870
	JOINT D'ARBRE TRAVERSANT	2	54000860
	ROULEMENT	4	57310170
	CIRCLIPS EXT. Ø 30	1	51060080
	CIRCLIPS INT. Ø 55	1	51060150
9	CLAVETTE 8 x 7 x 28 À BOUTS PLATS	4	60830060
10	MANCHON À PLATEAU	1	45250021
11	CLAVETTE 8 x 7 x 40 À BOUTS RONDS	3	60830080
12	JOINT DE RENVOI	2	901216
13	DEMI-TRANSMISSION MÂLE WH 2100	1	58260040
14	PLATEAU DROIT (VOIR P. C2-00)	1	
15	PLATEAU GAUCHE (VOIR P. C2-00)	1	
16	PROTECTEUR	1	36520101
17	PLOT	2	56600030
18	TÔLE BOUCLIER	1	38270470
19	BUTÉE DE PROTECTEUR	1	30530131
20	RONDELLE	4	47250011
21	TRIANGLE DE SIGNALISATION	2	58270010
22	PROTECTEUR DE MANŒUVRE	1	36520091
23	AUTOCOLLANT "PRISE DE MAIN"	2	50061440
24	AXE DE VERROUILLAGE	2	30010311
25	RESSORT DE COMPRESSION	4	57270270
26	CAPOT	1	31080561
27	EMBOUT ROND À LAMELLES	2	52110150
28	CHAPE D'ARTICULATION INFÉRIEURE	2	41070471
	GRAISSEUR COUDÉ À 90° M8 x 1,25	2	53020050
29	RESSORT DE TRACTION	4	57270411
30	CHAPE DE RAPPEL	2	31030211
	GRAISSEUR DROIT M8 x 1,25	2	53020010
31	BOÎTIER DE RÉPARTITION	1	30510382
32	SOUS-ENSEMBLE DE BORDURE DROITE À COMMANDE ÉLECTRIQUE TRIBORD (SANS DÉFLECTEUR ANTI-REBOND) (VOIR P. C4-00)	1	
33	GOULOTTE GAUCHE COMPLÈTE (SANS SECTEUR GRADUÉ) (VOIR P. C5-00)	1	
34	AUTOCOLLANT "PIÈCES EN ROTATION"	2	50061560
35	BOUCHON DE GOULOTTE	1	415716

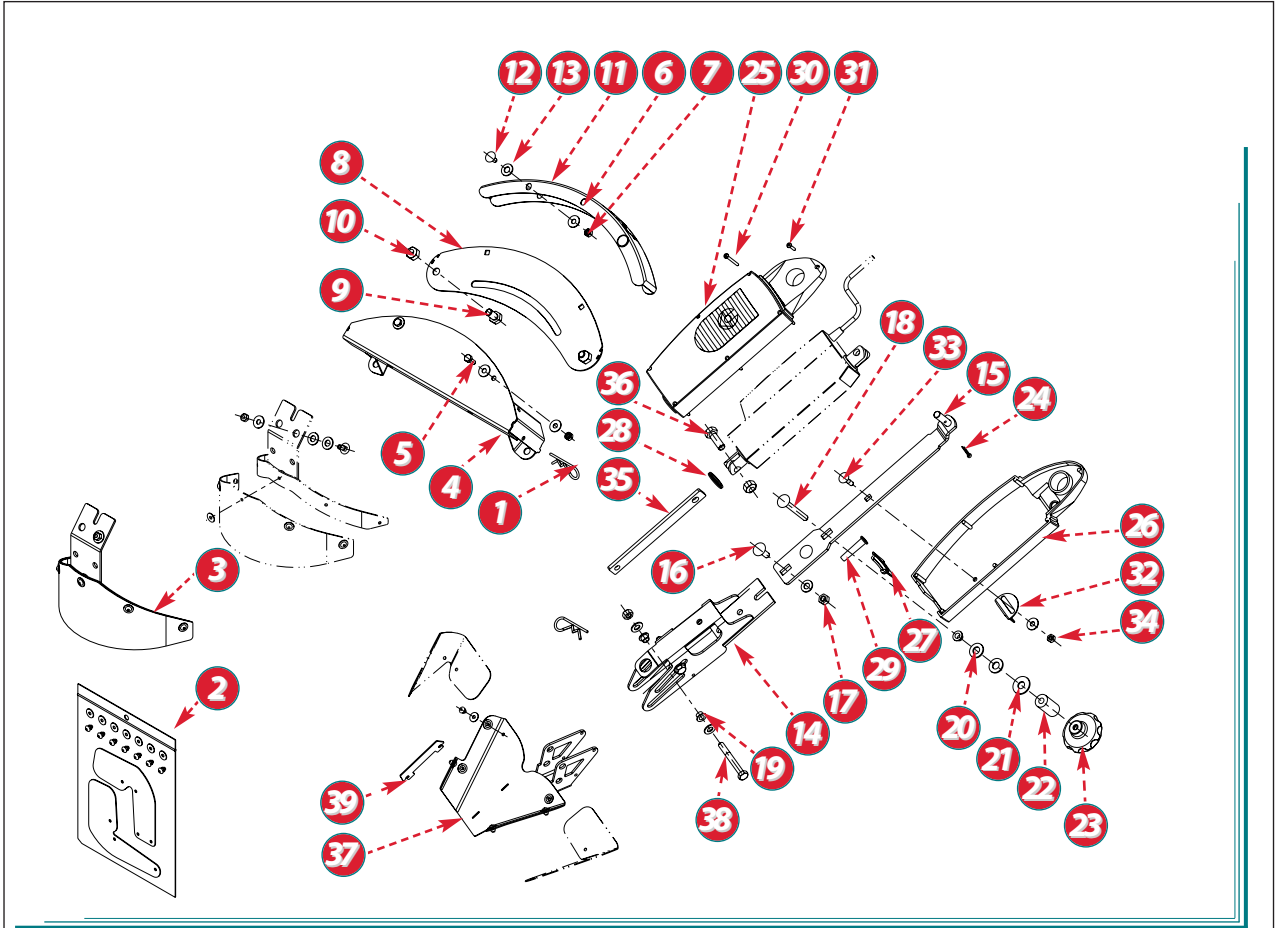
DPA XLT - EP01 .. 038 → ...



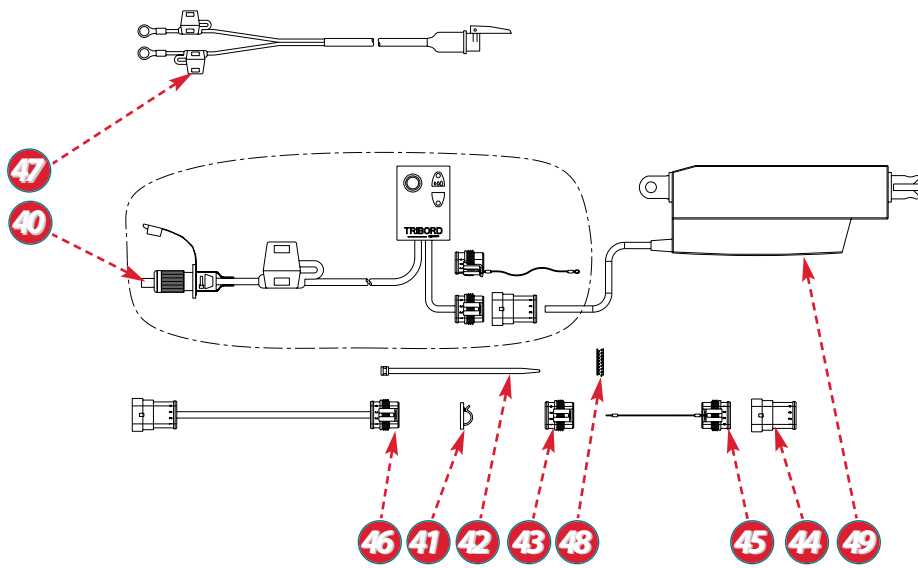
DPA XLT - EP01

Double plateaux - système DPX TRIBORD (suite)

REP	DÉSIGNATION	QTÉ	RÉFÉRENCE
1	PLATEAU G DPAXLT SO		914136
2	PLATEAU D DPAXLT SO		914137
3	PLATEAU BORDURE G DPAXLT SO		914168
4	PLATEAU BORDURE D DPAXLT SO		914169
5	KIT JEU DE PALES 12-18 AS		209820
6	KIT JEU DE PALES 18-24-28 AS		209830
7	KIT JEU DE PALES 18-24-28 HR AS		209915
8	KIT JEU DE PALES 28-36 AS		209840
9	KIT JEU DE PALES 28-36 HR AS		209905
10	KIT JEU DE PALES 36-44 HR AS		209920
11	KIT JEU PALES TRIB 12-18 AS		911009
12	KIT JEU PALES TRIB 18-24-28 AS		911010
13	KIT JEU PALES TRIB 28-36 AS		911011
14	KIT JEU PALES TRIB 36-44 HR AS		911012



DPA XLT - EP01

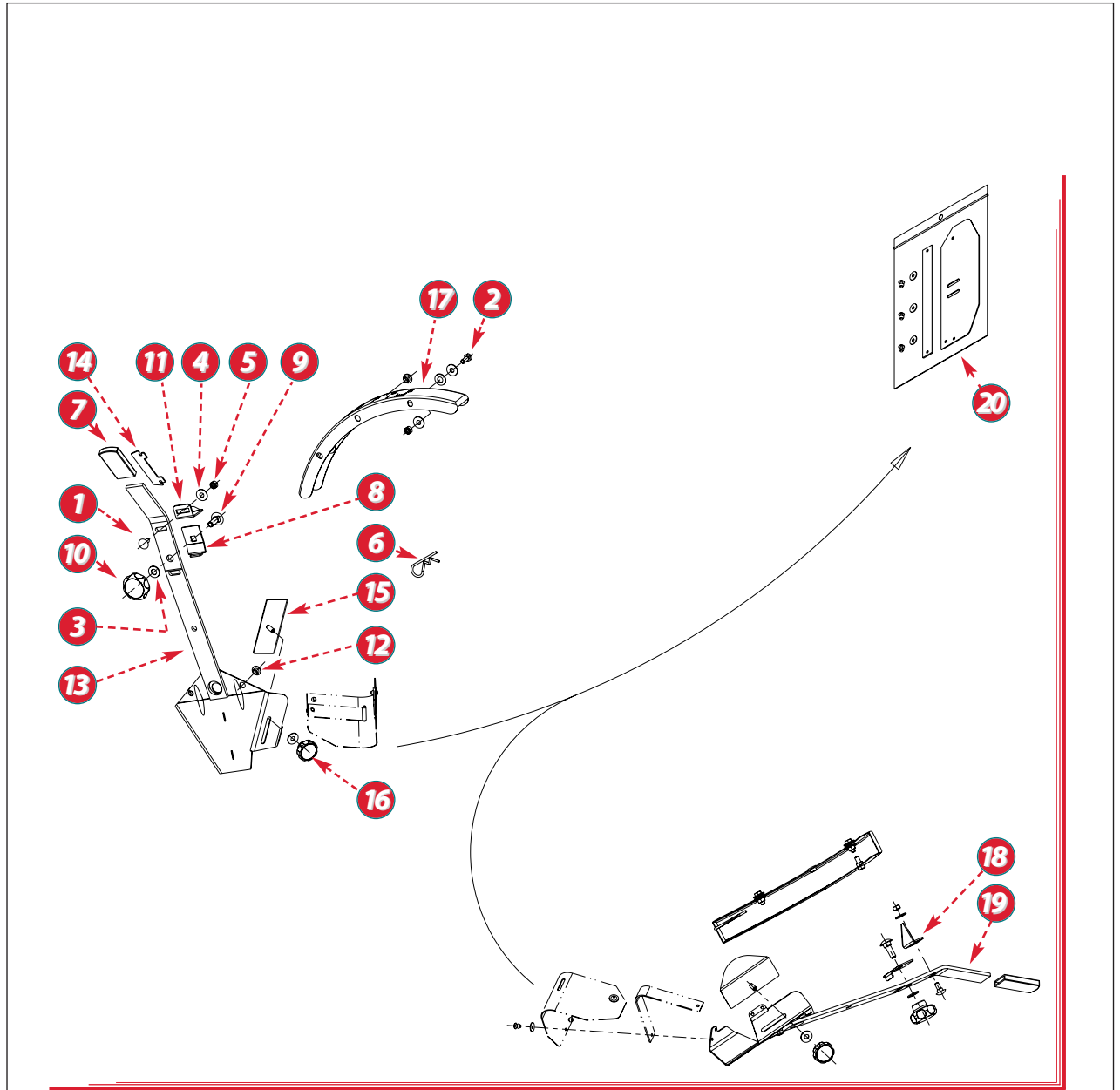


Double plateaux - système DPX TRIBORD (suite)

Système bordure TRIBORD

REP	DÉSIGNATION	QTÉ	RÉFÉRENCE
1	GOUPILLE BETA D3 INOX		592701
2	KIT DEFLECT GOULOTTE TRIBORD AS		911014
3	ANTI-REBOND TRIBORD AS		911015
4	VERNIER DE BORDURE SO		918365
5	Vis H 6 x 16 INOX A2 70		558665
6	RONDELLE L6 N INOX A2 70		573856
7	ECROU H6 INOX A2 70		571256
8	VERNIER BORDURES ELEC		964115
9	Vis H 10 x 20 INOX A2 70 FST		559020
10	ECROU FREIN NYL H10 INOX A2 70		571410
11	SECTEUR GOULOTTE		935004
12	Vis TRCC 6 x 15 INOX A2 70		558715
13	RONDELLE M8 N INOX A2 70		573808
14	LEVIER D GOULOTTE CMD ELEC SO		916171
15	ARMATURE BORDURE SO		916176
16	Vis TRCC 8 x 25 INOX A2 70		558925
17	ECROU FREIN NYLON H8 INOX A2 70		571408
18	Vis TRCC 8 x 70 INOX A2 70		558970
19	PALIER COL IGLIDUR W300 D8 x 7-5		753100
20	RONDELLE M10 N INOX A2 70		573810
21	RONDELLE L10 N INOX A2 70		573860
22	TUBE ENTRETOISE BORDURE		952153
23	POIGNÉE DE CMD LARGE H8 INOX AS		911007
24	GOUPILLE V 3 2 x 18 INOX		593163
25	DEMI-CARTER G DE VERIN ELEC		985231
26	DEMI-CARTER D DE VERIN ELEC		985232
27	PLAQUETTE I 2 CARTER D		985233
28	JOINT QUADRILOBE D22		740001
29	CANON ISOLANT D6 SR1710 60218		415780
30	Vis CBL Z ST3 5 x 38 INOX A2 70		557608
31	Vis CBL Z ST3 5 x 19 INOX A2 70		557611
32	INDEX GOULOTTE BORDURE		968015
33	Vis TRCC 6 x 25 INOX A2 70		558725
34	ECROU FREIN NYLON H6 INOX A2 70		571456
35	BIELLE DE BORDURE		941055
36	Vis H 10 x 30 INOX A2 70 FP		559030
37	GOULOTTE D BORDURE SO		916173
38	Vis H 8 x 65 INOX A2 70 FP		558865
39	LANGUETTE DE GUIDAGE		965011
40	FAISCEAU CMD TRIBORD		983815
41	SERRE FIL AUTOADHESIF RB8		415766
42	LIEN DE SERRAGE NYLON NOIR		794640
43	CONNECTEUR AMP 4 BROCHES FEMELLE		720843
44	CONNECTEUR AMP 4 BROCHES MALE		720844
45	BOUCHON AMP 4 BROCHES FEMELLE		721009
46	RALLONGE CMD TRIBORD 9M		983817
47	FAISCEAU 12 VOLTS COBO		983712
48	VELCRO LARG 25		720850
49	VERIN ELECTRIQUE TRAMLINES		982502

DPA XLT - EP01



DPA XLT - EP01

Double plateaux - système DPX TRIBORD (suite)

Goulotte gauche

REP	DÉSIGNATION	QTÉ	RÉFÉRENCE
1	Vis TRCC 6 x 15 INOX A2 70		558715
2	Vis H 6 x 16 INOX A2 70		558665
3	RONDELLE M8 N INOX A2 70		573808
4	RONDELLE L6 N INOX A2 70		573856
5	ECROU H6 INOX A2 70		571256
6	GOUPILLE BETA D3 INOX		592701
7	POIGNÉE K 28 x 5 x 60 NOIR		415750
8	BUTÉE SERRAGE LEVIER NG		963116
9	Vis TRCC 8 x 25 INOX A2 70		558925
10	POIGNÉE DE CMDE HM8 INOX AS		911003
11	INDEX G NG		968006
12	BOUCHON D9 GPN 300 F041 NAT		415716
13	GOULOTTE GLX SO G		919080
14	LANGUETTE DE GUIDAGE		965011
15	DÉFLECTEUR BORDURE NG SO		918170
16	POIGNÉE DE CMDE H6 INOX AS		911001
17	SECTEUR GOULOTTE		935004
18	INDEX D NG		968005
19	GOULOTTE GLX SO D		919081
20	KIT ANTI-REBOND AS		911008